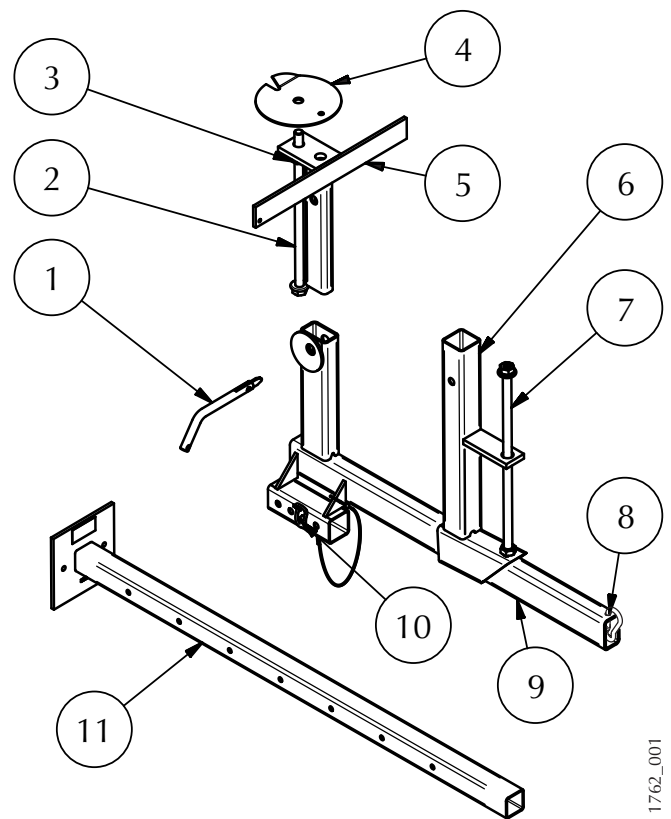


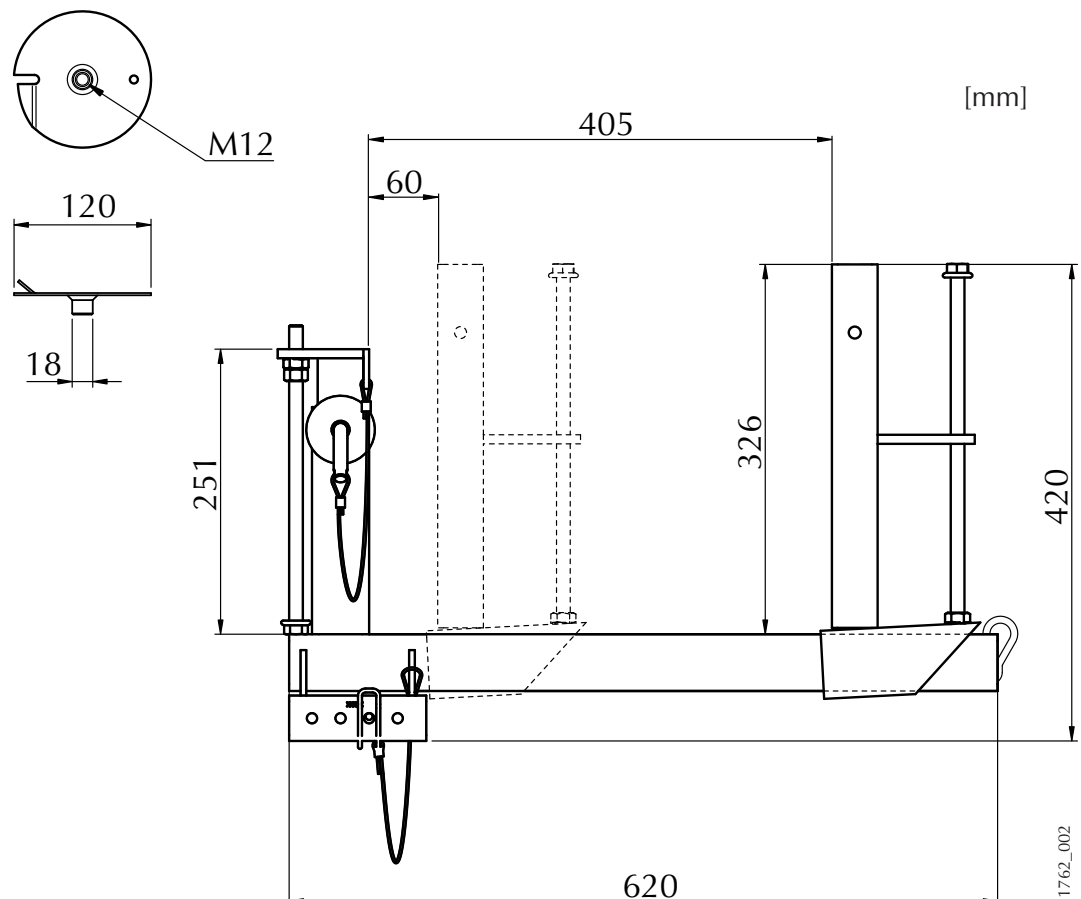
SMB SYSTEM S

1762 6,4 kg
 10310 0,2 kg
 EN 13374-A

No	Art. No
1	10004
2	10490
3	100090
4	10310
5	10489
6	10399
7	10400
8	100029
9	10401
10	100165
11	1750
1+2+3+5	10491
6+7	10410
6+7+8+9+10	10551

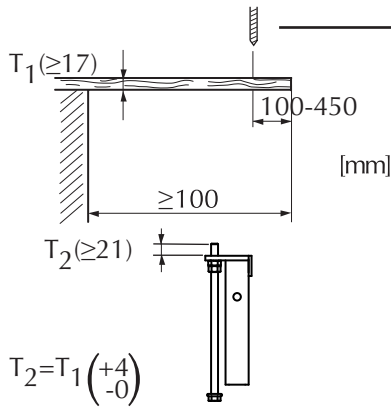


1762_001

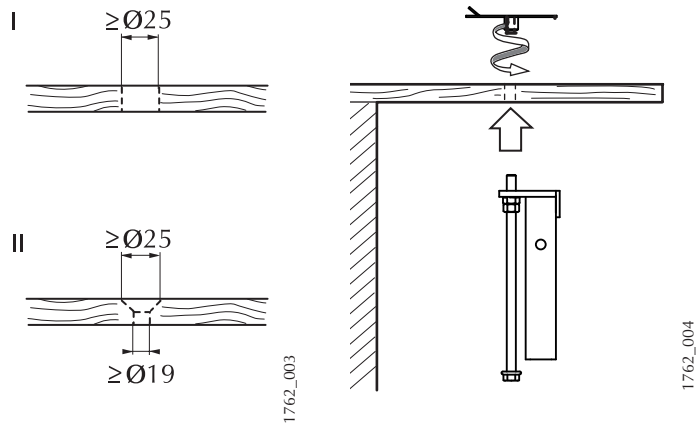


1762_002

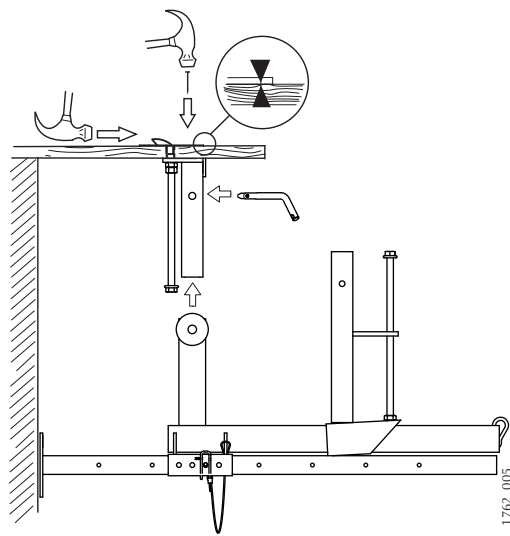
1.



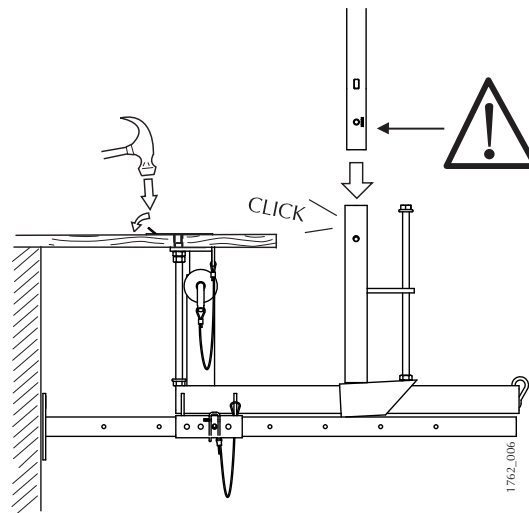
2.



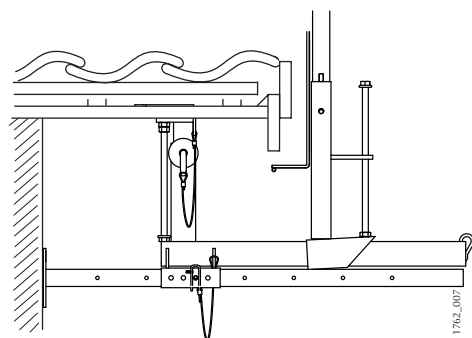
3.



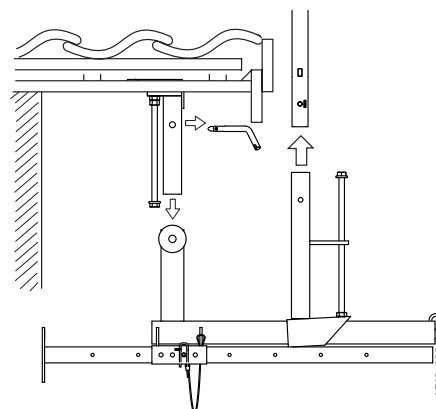
4.



5.



1.



2.

