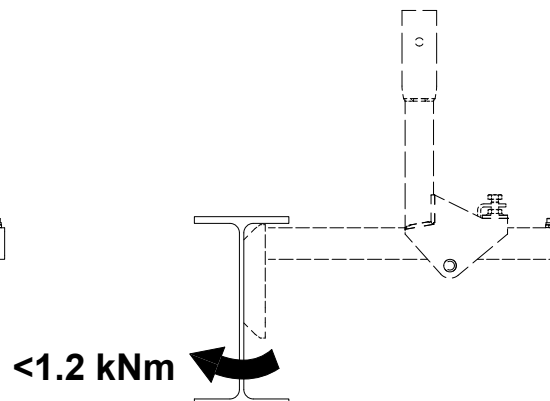
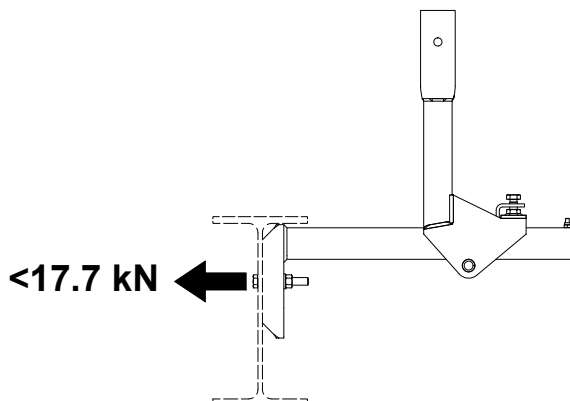
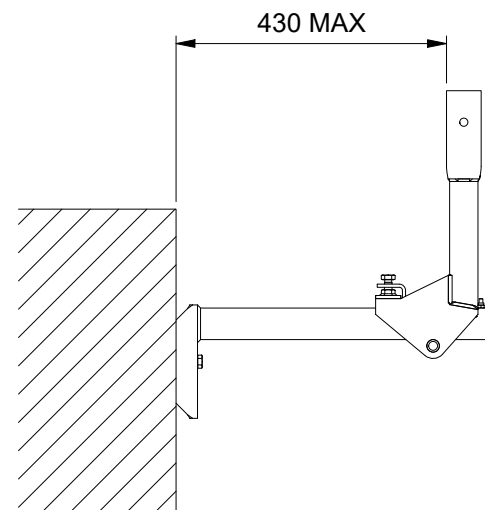
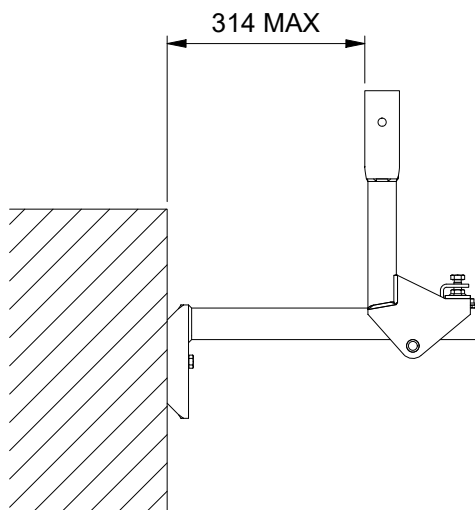
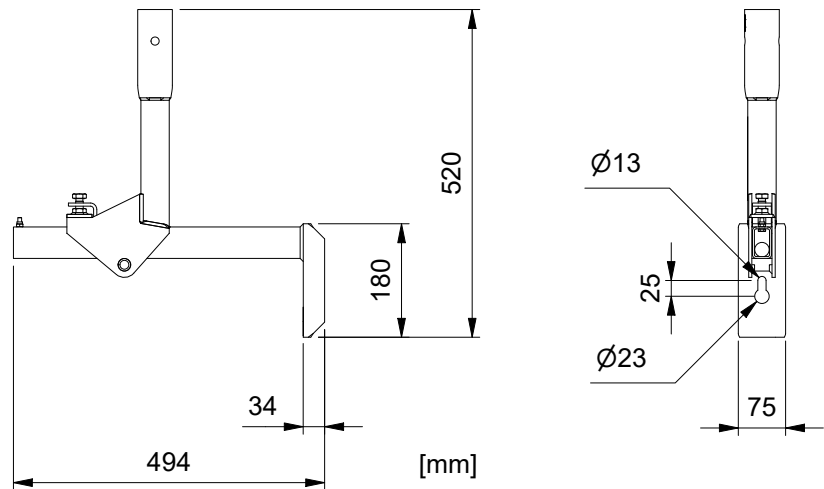
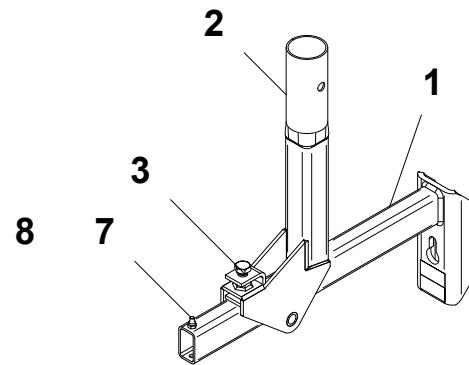


## SMB SYSTEM C

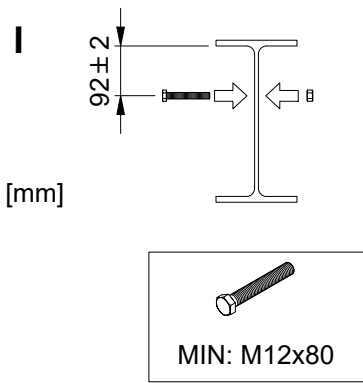
5,3 kg

EN 13374-A

Item	Part number
1	10466
2+3	11429
3	100551, DIN933:1970 M12x40
7	100569, ISO 4017 - M6 x 18
8	100061, ISO 7040 - M6

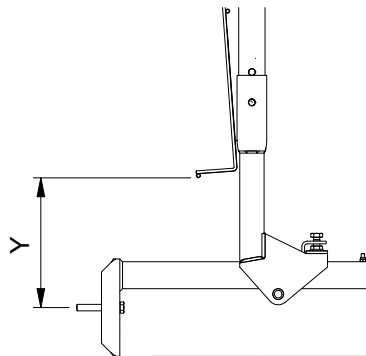
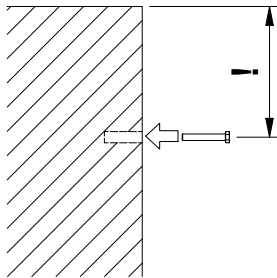


1.



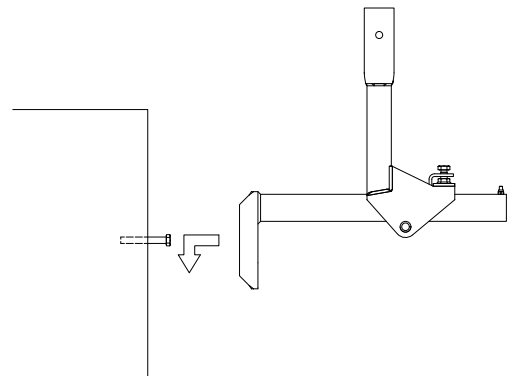
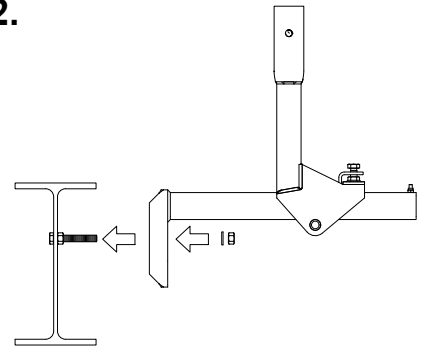
[mm]

II



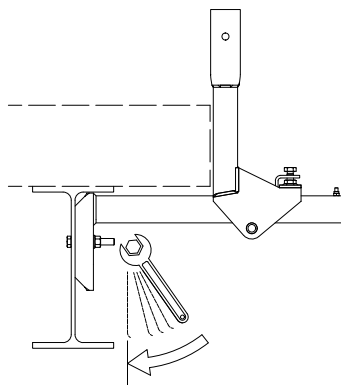
Y [mm]	C-C [m]
<270	<2.4
<370	<1.8
<470	<1.2

2.

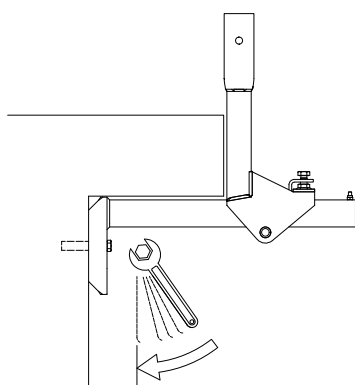


3.

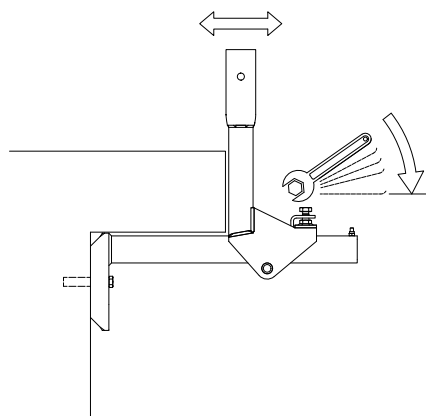
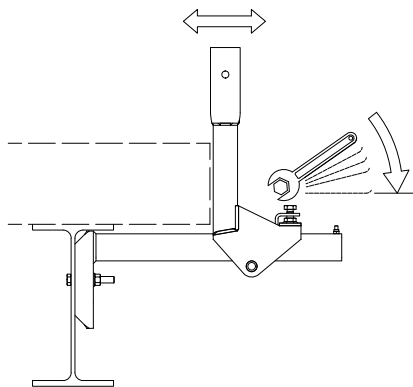
I



II



4.



5.

