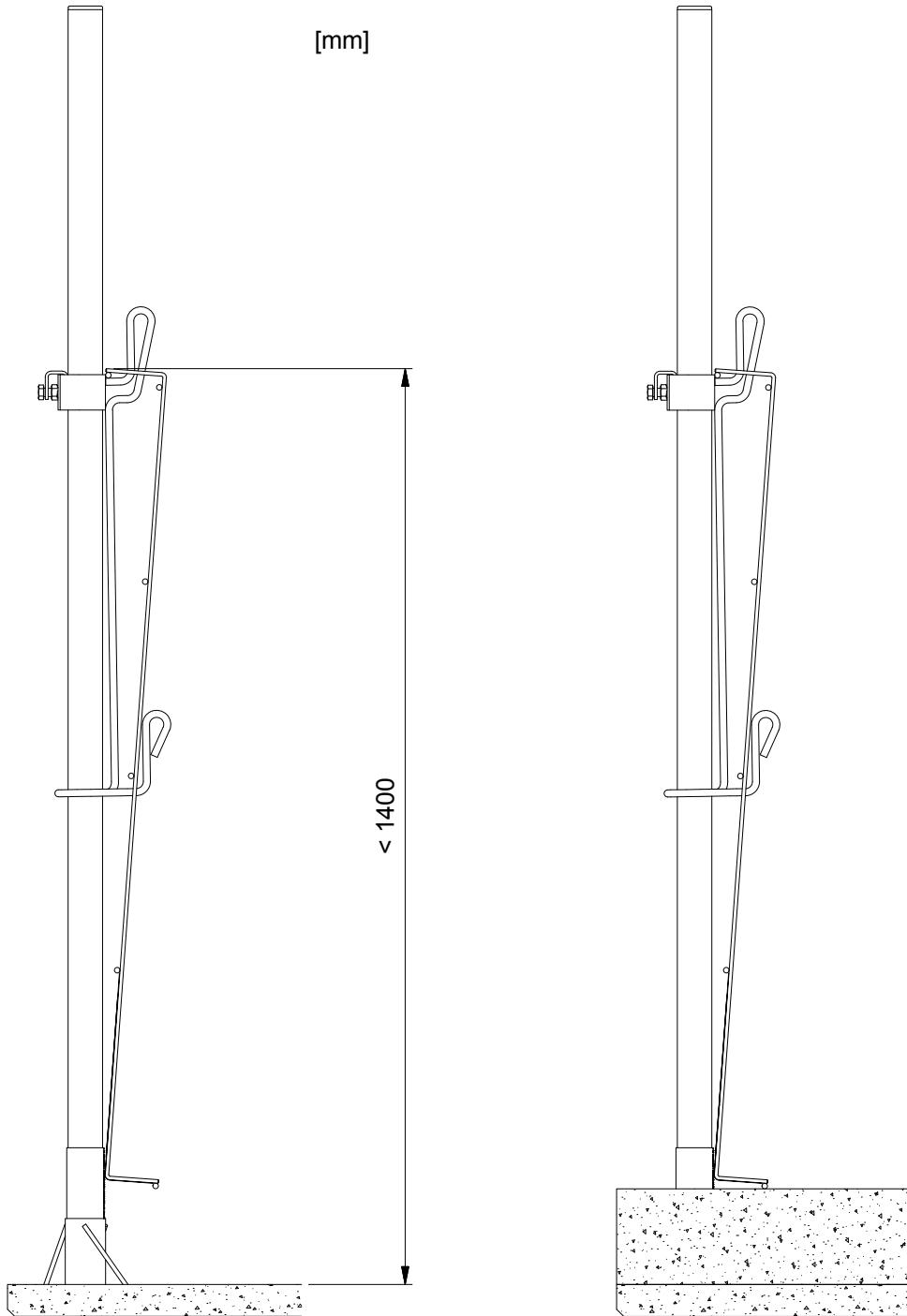
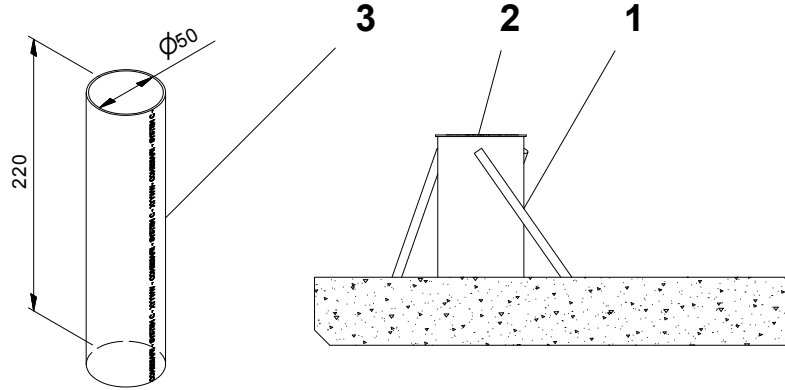


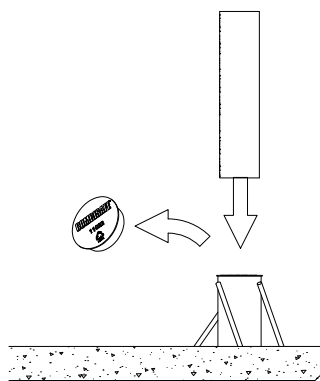
SMB SYSTEM C

0,07 kg (10731)
EN13374-A

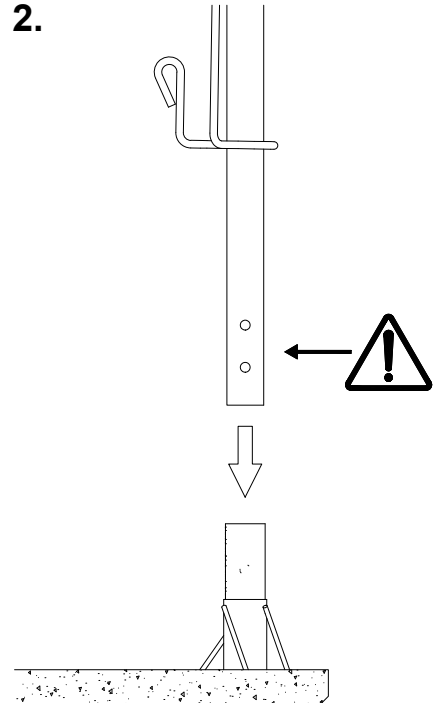
Item	Part number
1+2	10728
1	11570
2	11022
3	10731



1.



2.



3.

