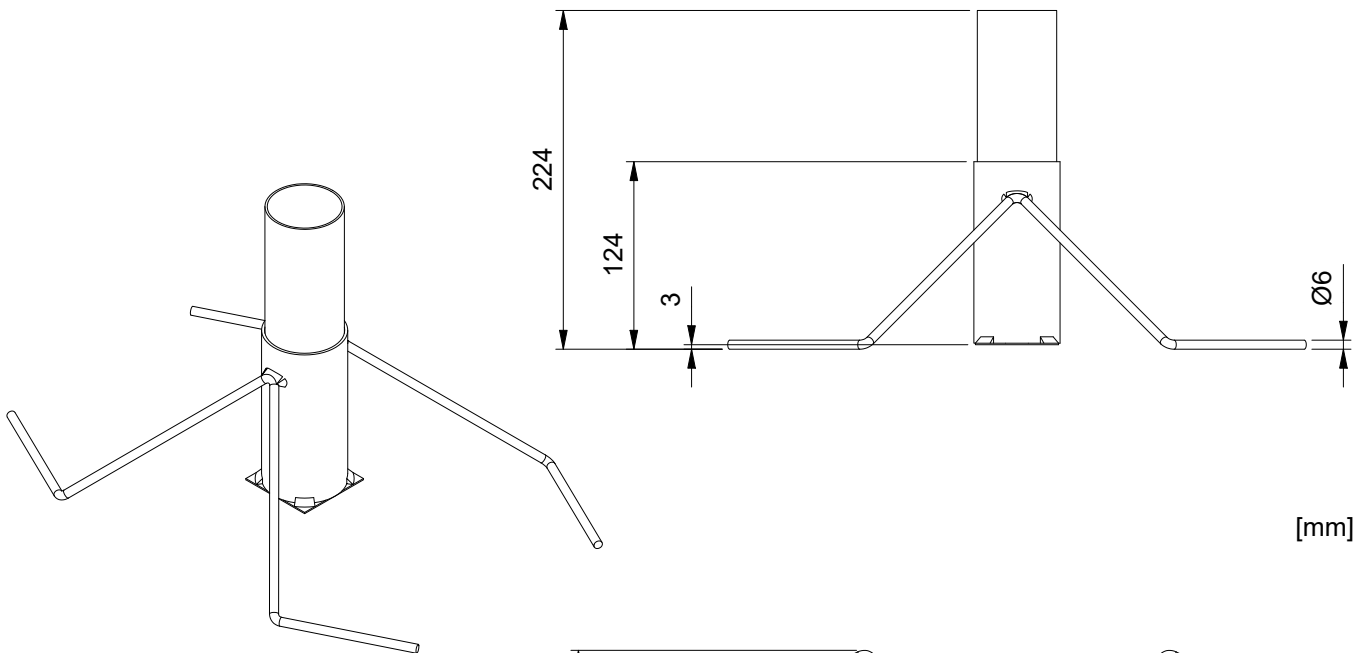
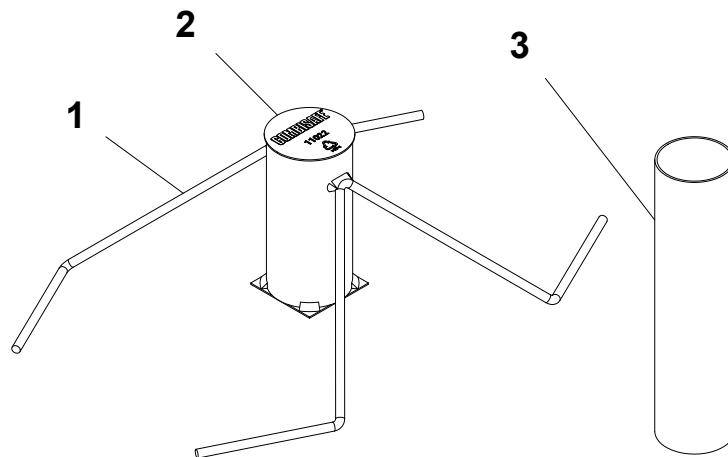


SMB SYSTEM C

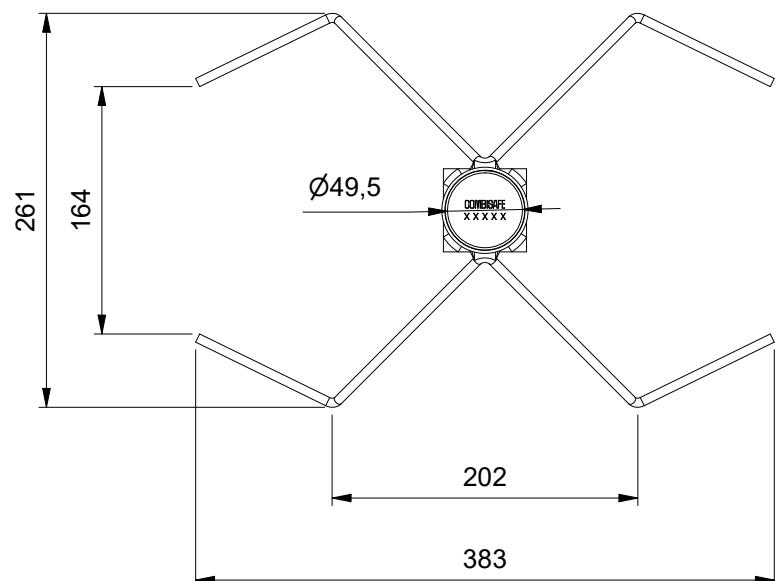
0,65 kg

EN 13374-A

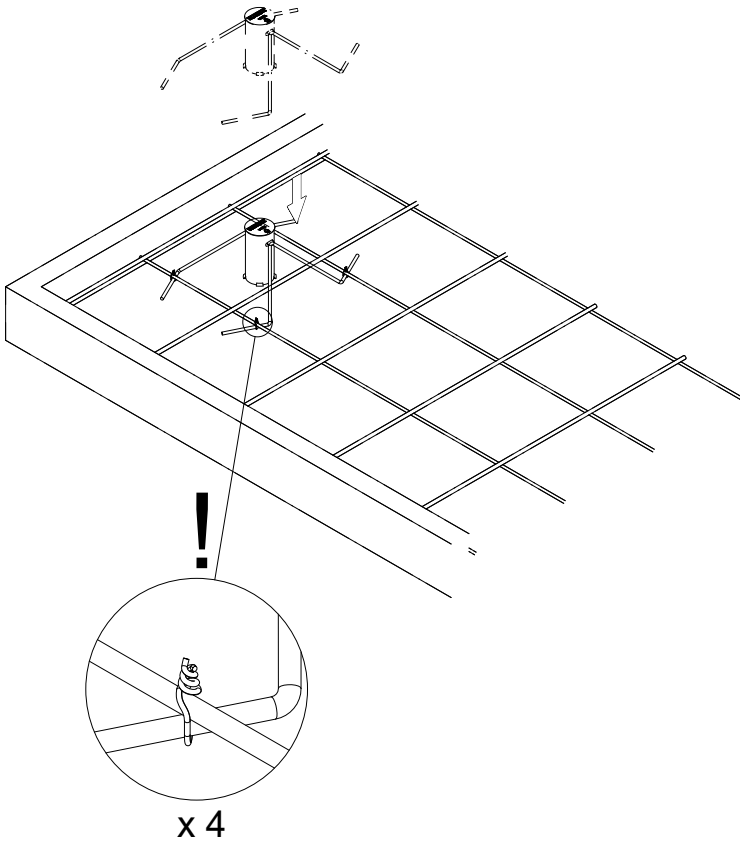
Item	Part number
1+2	11600
1	11601
2	11022
3	10731



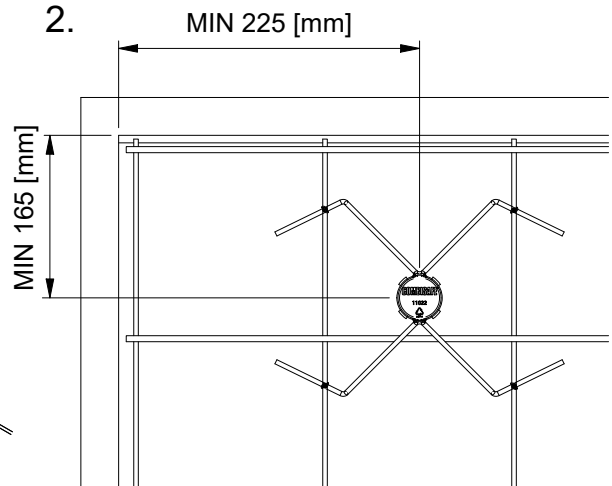
[mm]



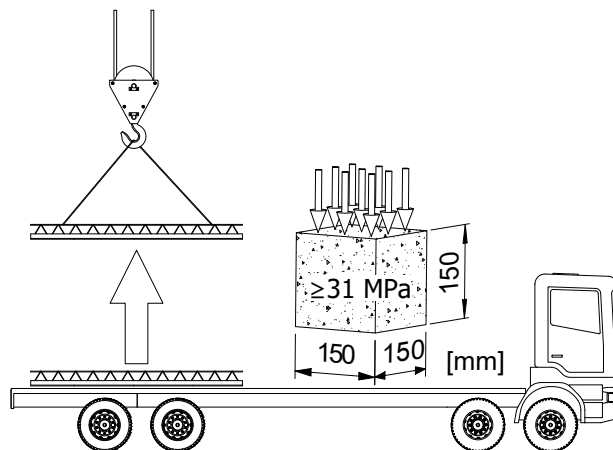
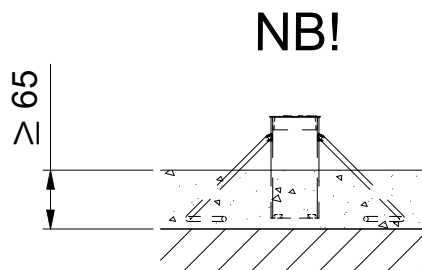
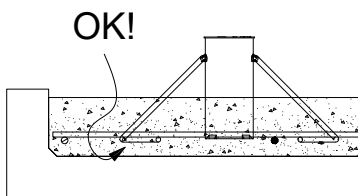
1.

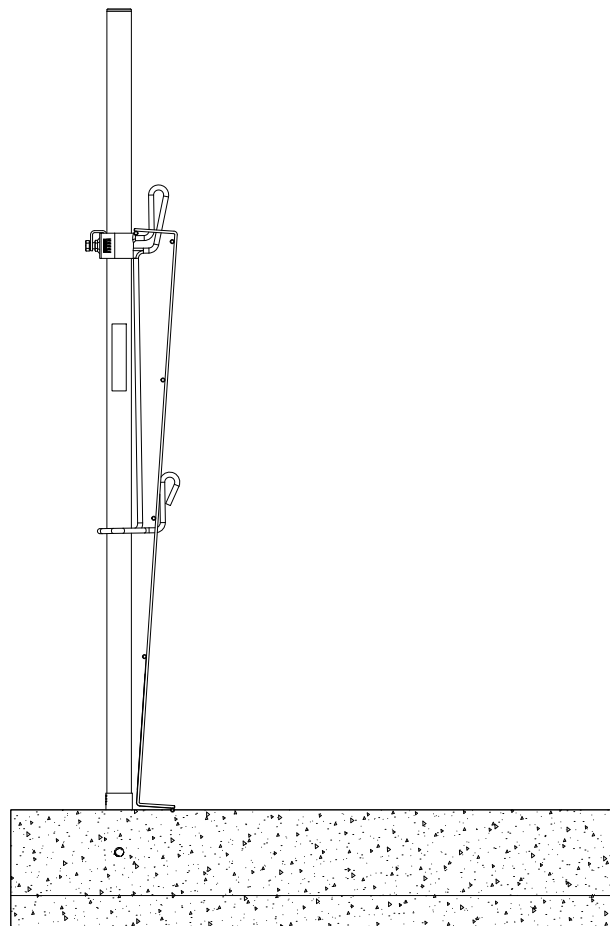
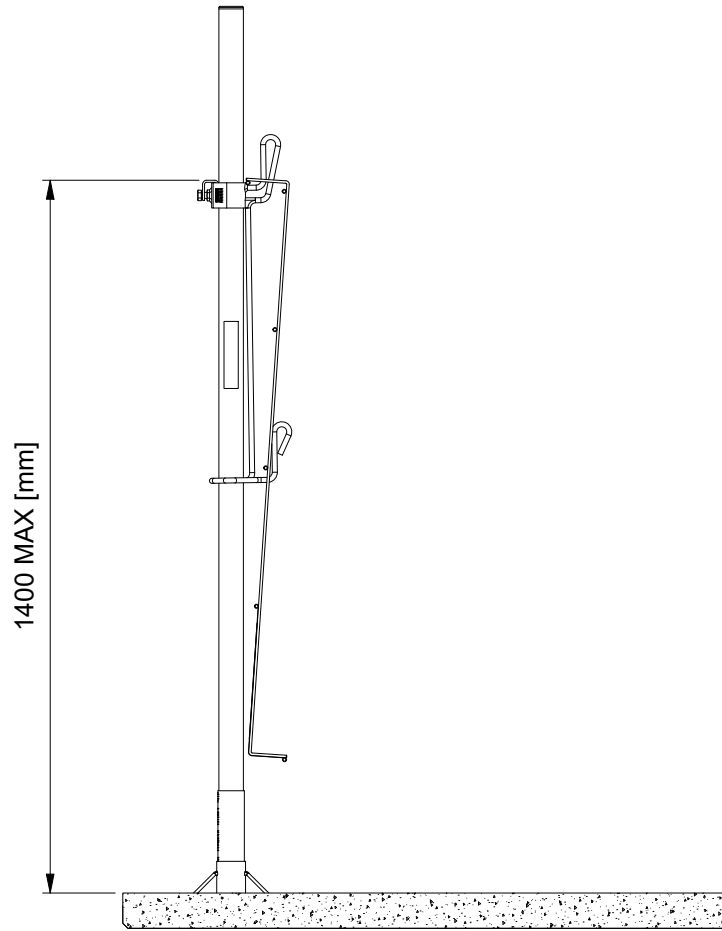


2.

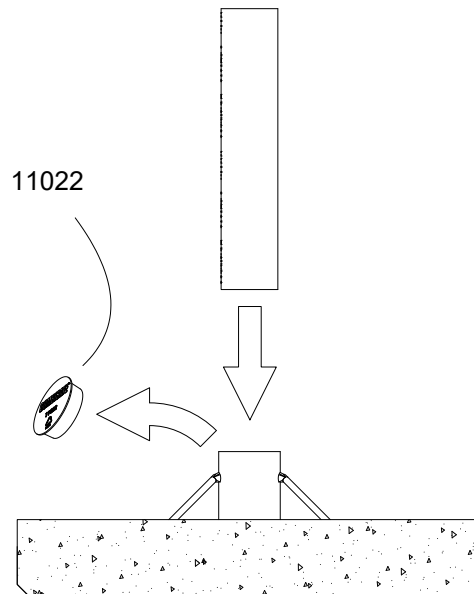


3.

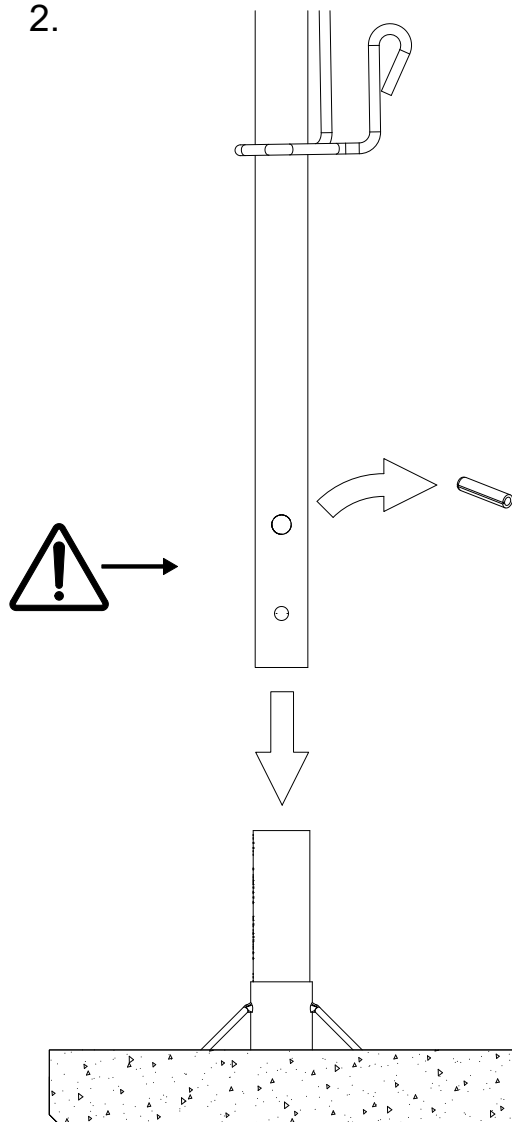




1.



2.



3.

