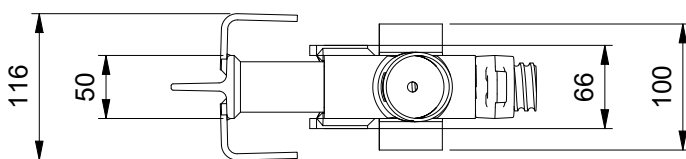
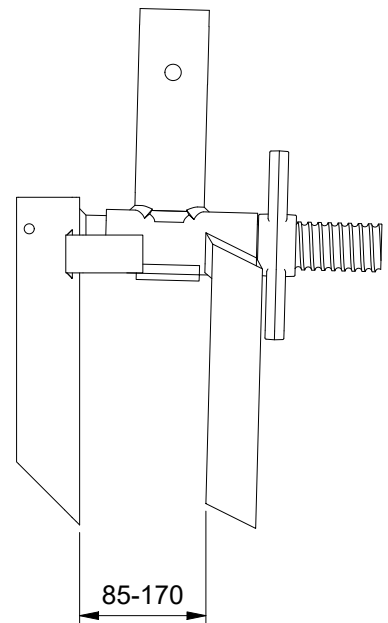
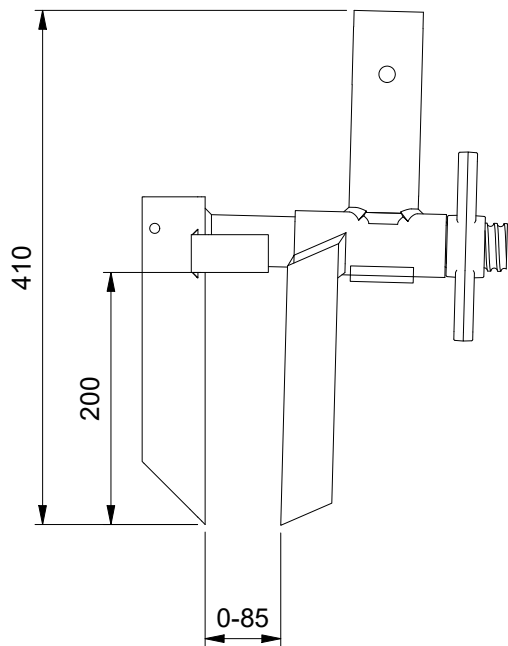
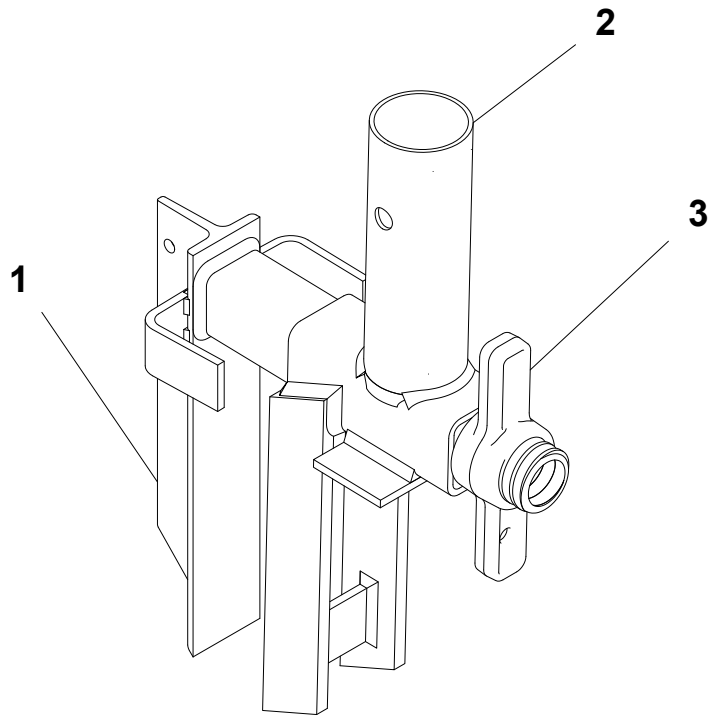


SMB SYSTEM C

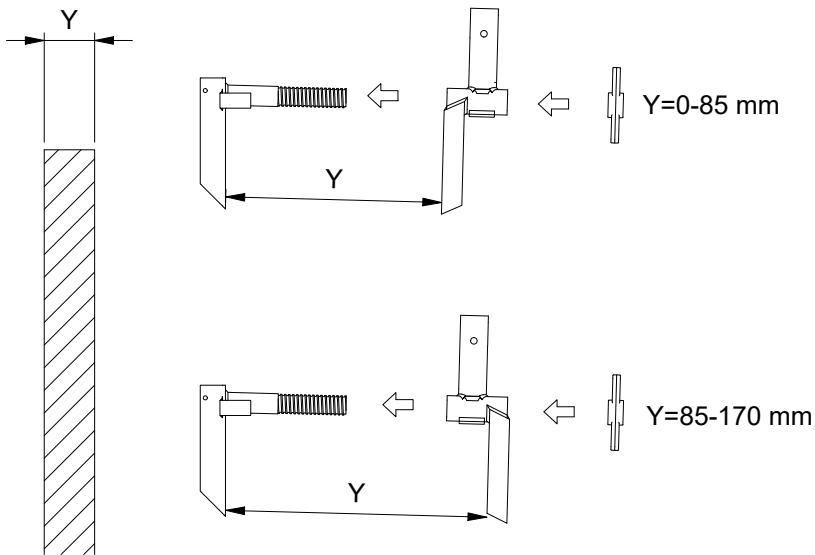
5,1 kg

EN 13374-A

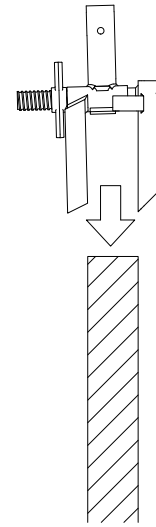
Item	Part number
1	11755
2	11754
3	10388



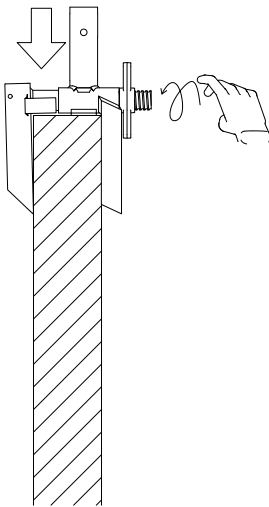
1.



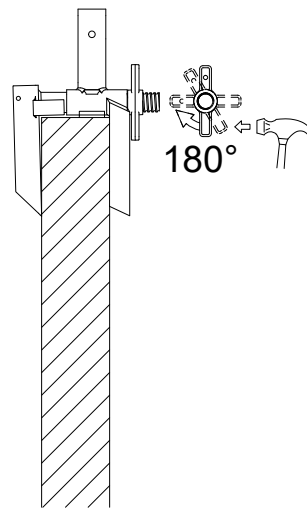
2.



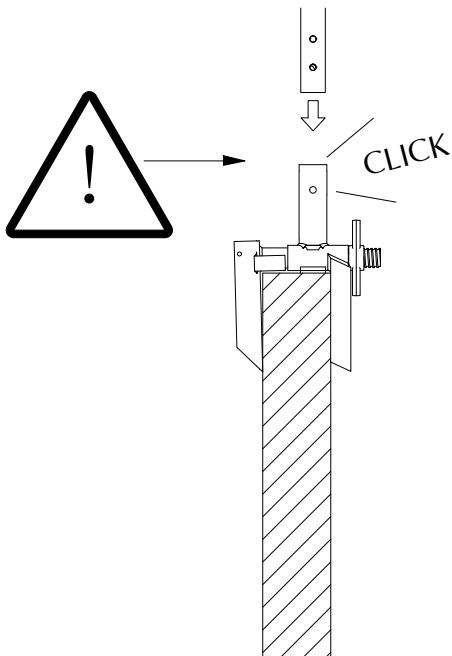
3.



4.



5.



6.

