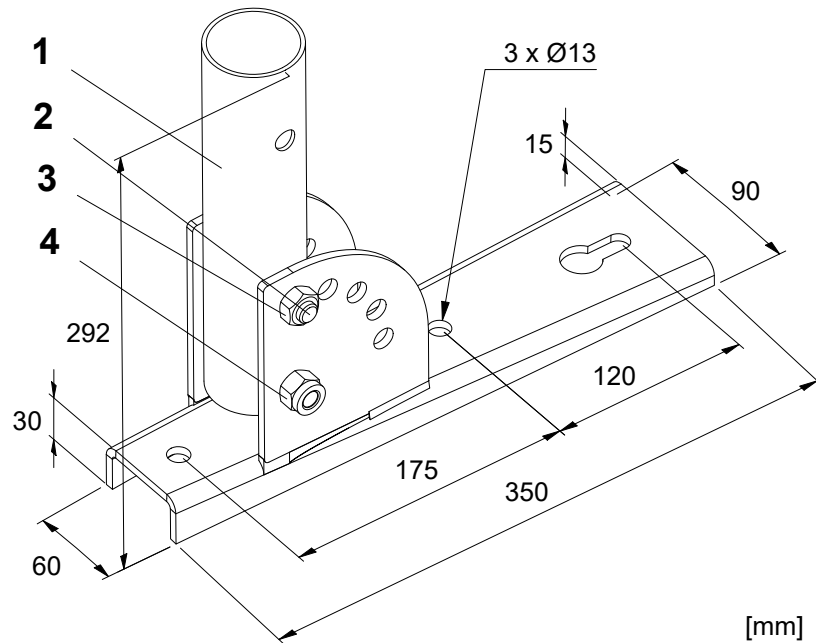


SMB SYSTEM C

3.3 kg

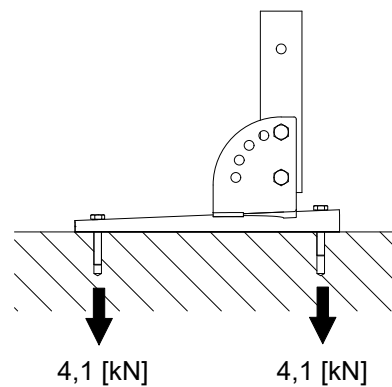
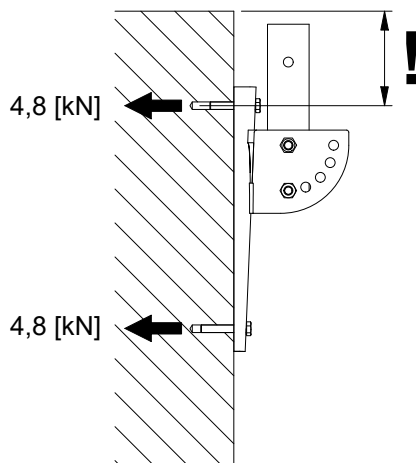
EN 13374 A-B-C

Item	Part number
1	10187
2	100626, DIN 931:1970 - M12x80 (W.A.F. 19)
3	100556, DIN 934:1970 - M12 (W.A.F. 19)
4	100628, DIN 985:1987 - M12 (W.A.F. 19)

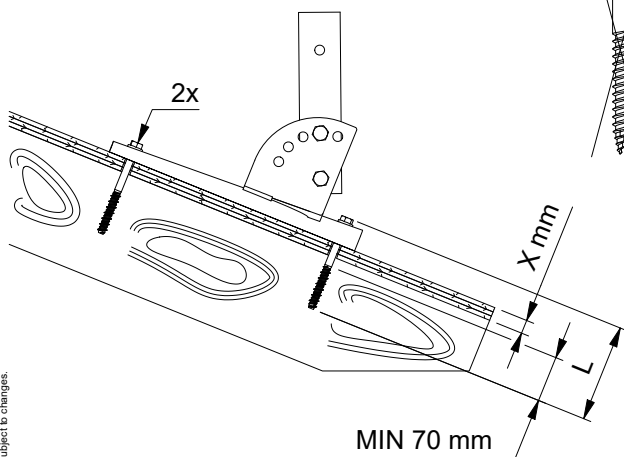


EN 13374 A

[mm]

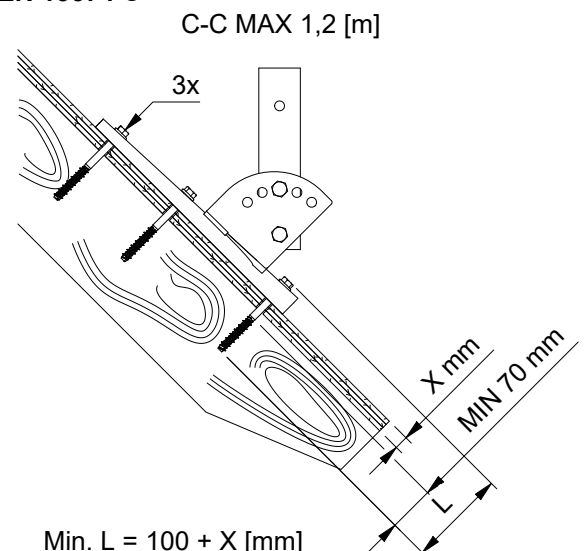


EN 13374 B



Min. L = 100 + X [mm]

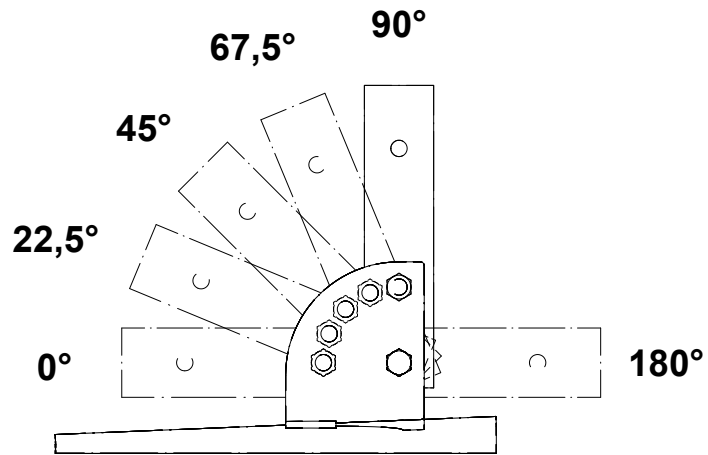
EN 13374 C



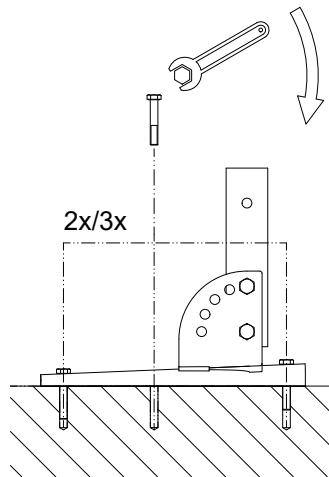
Min. L = 100 + X [mm]

[mm]

1.



2.



3.

