

Manuel d'utilisation et d'entretien Dispositif antichute mobile « Söll® BodyControl I » à utiliser avec un système antichute Söll GlideLoc®

Référence 27441 / 1033980

conforme à la norme EN 353-1:2014+A1:2017

Numéro de série: _____

Date d'achat: _____

Les premiers essais ont été effectués par le fabricant. Une approbation écrite n'est donc pas requise



(Données à remplir par l'installateur à l'encre indélébile).

Date de mise en service: _____

Exploitant/utilisateur: _____

Rue: _____



Emplacement: _____

Tel.: _____ Fax: _____

SOMMAIRE

1- INFORMATIONS GÉNÉRALES	4
2- INFORMATIONS AVANT UTILISATION	5
3- CONSIGNES D'UTILISATION	7
4- INSPECTION ET ENTRETIEN	9
5- DIVERS.....	11

Explication des symboles

	Avertissement! Le non-respect des instructions peut entraîner de graves blessures.
	Important! Des informations utiles et conseils d'utilisation sont donnés ici.

Changements dans cette édition :
Page 12 : section 5.3

1- INFORMATIONS GÉNÉRALES

1.1 DESCRIPTION DU PRODUIT ET DES DANGERS

Le dispositif antichute «Söll® BodyControl I» (ci-après «dispositif antichute») est un composant du système de protection antichute Söll GlideLoc®. Il est équipé d'un coulisseau conçu pour protéger des chutes de hauteur. Ce dispositif de protection antichute est certifié conforme à la norme NF EN 353-1 [Équipement de protection individuelle contre les chutes de hauteur. Antichutes mobiles incluant un support d'assurage. Antichutes mobiles incluant un support d'assurage rigide.] (ci-après « la norme »). L'exploitant du système antichute doit s'assurer que tous les utilisateurs disposent de leur propre harnais complet et de leur propre dispositif antichute, et que ces derniers sont utilisés conformément au présent manuel.

1.2 INFORMATIONS SUR LE FABRICANT

Honeywell Fall Protection Deutschland GmbH & Co. KG,
Seligenweg 10,
95028 Hof, Germany
Phone: : +49 (0) 9281 8302 0
E-mail: info-soell.hsp@honeywell.com

1.3 COMPATIBILITÉ

Le dispositif antichute doit uniquement être utilisé avec les systèmes antichute Söll munis du certificat d'examen CE de type Söll GlideLoc®.

L'utilisation de systèmes d'autres fabricants peut entraver le fonctionnement correct et efficace du dispositif antichute.

Le choix et l'utilisation du système Söll GlideLoc nécessitent l'intervention d'un installateur, dûment autorisé par le fabricant, qui dispose des compétences pour aider l'utilisateur à choisir l'équipement adéquat, identifier les besoins pour une installation parfaitement sûre, et monter le dispositif dans une configuration appropriée.

Le dispositif antichute doit uniquement être utilisé avec des harnais complets conformes à la norme NF EN 361 [Équipement de protection individuelle contre les chutes de hauteur. Harnais d'antichute]. Seuls des éléments de fixation de harnais certifiés conformes à la NF EN 361 (marqués d'un « A ») doivent être utilisés.



Avertissement!

Söll® BodyControl I n'est pas compatible avec les installations antérieures à 1982.

1.4 PERFORMANCES DU DISPOSITIF ANTICHUTE

La distance d'arrêt maximale en cas de chute est de 140 mm.

L'effort maximal en cas de chute pour un poids de 100 kg sera de 6 kN.

1.5 DÉFINITIONS ET LIMITES D'UTILISATION



Danger!

Le non-respect de ces dispositions peut exposer l'utilisateur à un risque de chute de hauteur!

1.5.1 Définitions

Le dispositif antichute « Söll® BodyControl I » est classé EPI de catégorie 3.

1.5.2 Limites d'utilisation

- Le poids maximum de l'utilisateur (vêtements et équipement compris) ne doit pas dépasser 140 kg.

- Température d'utilisation des systèmes de protection antichute : -40° à +50°C.
- L'utilisation à des températures comprises entre +50 °C et +70 °C n'est autorisée que si l'utilisateur porte des vêtements de protection appropriés.
- Le dispositif antichute « Söll® Body Control I » du système Söll GlideLoc® est destiné à un seul utilisateur.
- Le dispositif antichute « Söll® Body Control I » du système Söll GlideLoc® ne doit pas être utilisé dans des zones présentant un risque d'explosion.
- Le dispositif antichute ne doit pas être utilisé pour des activités de loisirs.

1.6 Le dispositif antichute doit toujours être manipulé de manière à éviter tout dommage ou toute corrosion.

1.7 AVERTISSEMENTS

Avant d'utiliser le dispositif antichute, il est impératif que vous lisiez et compreniez le présent mode d'emploi ainsi que toutes les instructions complémentaires fournies pendant la formation ou livrées avec le système correspondant.

VEUILLEZ CONSERVER CE MANUEL POUR UNE UTILISATION FUTURE – NE LE JETEZ PAS!

Demandez à votre employeur de vous former à l'utilisation du dispositif avant sa mise en service. Vous pouvez également vous faire superviser directement par un formateur et/ou une personne compétente.



Danger!

Le non-respect de ces instructions peut entraîner de graves blessures ou un danger de mort !

Tous les utilisateurs doivent être en possession du présent manuel.

L'exploitant du dispositif d'ancrage doit s'assurer que le présent mode d'emploi est toujours conservé dans un endroit sûr et sec, à proximité du dispositif, ou dans un endroit facile d'accès et connu de tous les utilisateurs.

1.8 Il convient d'accorder également une attention particulière aux « réglementations pour l'utilisation des équipements de protection individuelle contre les chutes de hauteur », BGR 198, de l'Institut d'assurance et de prévention des accidents, ainsi qu'aux règles BGR 199 relatives à l'utilisation d'équipements de protection individuelle de retenue et de sauvetage.

1.9 Si ce système est revendu dans un autre pays, il est important que le revendeur fournisse le présent manuel dans la langue du pays concerné afin de garantir la sécurité des utilisateurs.

2- INFORMATIONS AVANT UTILISATION

2.1 STOCKAGE

La température de stockage doit être comprise entre -40 °C et +50 °C.

Le dispositif antichute doit être maintenu propre, sec et exempt de poussière. Il convient de ne pas le stocker à proximité d'une source de chaleur, et de ne pas l'exposer à la lumière du soleil.

2.2 INSPECTION AVANT L'UTILISATION

2.2.1 Le dispositif antichute, constitué du mousqueton et du système luimême, doit être contrôlé dans son intégralité avant chaque utilisation afin de s'assurer de son aptitude à l'emploi et de son bon fonctionnement. (Voir la liste d'inspection prévue à cet effet en page 12.)

2.2.2 Avant l'utilisation, il est nécessaire de vérifier que tous les composants du dispositif antichute se déplacent librement, en particulier l'absorbeur d'énergie et le nez d'accrochage.

2.2.3 Le dispositif antichute ne doit pas être utilisé en cas de défaut ou de doute relatif à la sécurité. Son utilisation ultérieure est soumise à l'approbation d'une personne compétente (telle que définie ci-dessous en 7.1). Si nécessaire, il convient de renvoyer le dispositif antichute au fabricant.

2.2.4 L'utilisateur doit être en bonne santé et en bonne condition physique. Il est interdit à un utilisateur de monter s'il est sous l'emprise de drogues, d'alcool ou de médicaments.

2.3 TRANSPORT

La température de stockage doit être comprise entre -40 °C et +50 °C. Le dispositif antichute doit être maintenu propre, sec et exempt de poussière. Il convient de ne pas le stocker à proximité d'une source de chaleur, et de ne pas l'exposer à la lumière du soleil. S'assurer que le dispositif antichute est protégé contre les dommages pendant son transport.

2.4 PRÉ-REQUIS OBLIGATOIRES POUR L'INSTALLATION ET RECOMMANDATIONS AVANT UTILISATION

Danger!

Le non-respect des instructions de cette section peut entraîner de graves blessures ou la mort!

Le dispositif antichute doit uniquement être utilisé avec les autres composants du système Söll GlideLoc, comme décrit précédemment dans la section «Compatibilité».

Remarque:

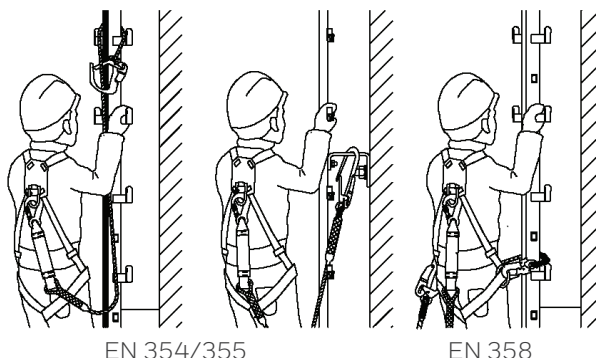


Il convient d'être extrêmement prudent quant au bas du système de protection antichute : pendant les deux premiers mètres, il est possible que l'utilisateur heurte le sol après une chute. (La distance d'arrêt des chutes ajoutée à la hauteur du corps est d'environ 2 mètres.) Une distance verticale de sécurité d'au moins 3,0 m est obligatoire. L'utilisateur doit faire extrêmement attention.

2.5 AVERTISSEMENT:

Le système antichute et le harnais complet protègent l'utilisateur des chutes pendant la montée et la descente. Lors d'une intervention sur ou à proximité de la voie d'ascension et lors de l'exécution de tâches et d'actions qui ne font pas partie des mouvements habituels d'ascension et de descente, l'utilisateur doit renforcer sa sécurité. Pour ce faire, il doit utiliser une longe conforme à la NF EN 354 [Équipement de protection individuelle contre les chutes de hauteur. Longes] ou une ceinture de maintien conforme à la NF EN 358 [Équipement de protection individuelle de maintien au travail et de prévention des chutes de hauteur. Ceintures de maintien au travail et de retenue et longes de maintien au travail]. Le choix d'une telle longe doit s'effectuer en fonction des types de travaux et de la structure accueillant le système de protection antichute, ainsi qu'en accord avec un expert, si nécessaire. Ceci s'applique également en cas d'arrêt au cours de l'ascension. En cas d'utilisation d'une longe, seuls des dispositifs d'ancrage adaptés tels que des supports de montage doivent être utilisés. Dans toutes ces situations, la longe doit être fixée correctement, le mousqueton fermé, afin d'éviter toute chute (voir Fig. 1).

Fig.1



3- CONSIGNES D'UTILISATION

3.1 Insérer le dispositif antichute à l'extrémité inférieure du rail de guidage (Fig. 2) ou dans la niche (Fig. 3) (qui doit toujours être positionnée à hauteur d'estomac ou en dessous). La goupille d'arrêt faisant saillie latéralement (Pos. 1) doit se trouver du côté droit et la flèche gravée doit pointer vers le haut.

La goupille d'arrêt (Pos. 1) et la butée (Pos. 2) permettent d'éviter l'utilisation incorrecte du dispositif antichute ainsi qu'un glissement involontaire hors du rail de guidage.

Fig. 2

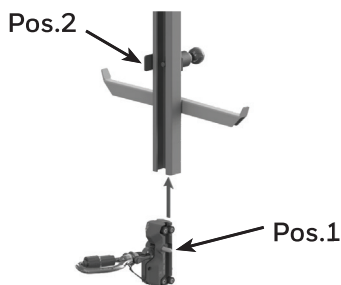
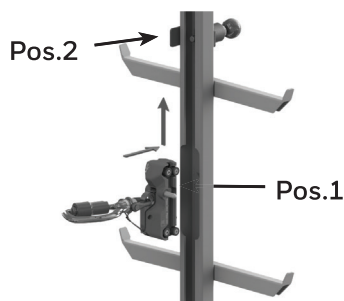


Fig. 3



Avertissement:

Le franchissement de la butée est uniquement autorisé

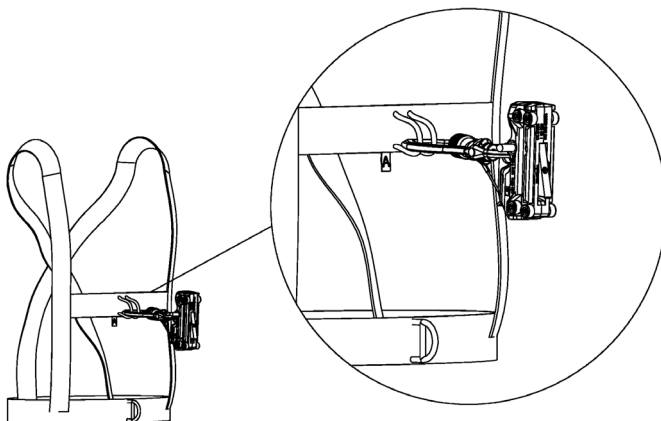
- dans les zones sans risque de chute de hauteur ou
- si la protection antichute est assurée d'une autre manière.

Le mousqueton à verrouillage automatique doit être relié au point d'accrochage thoracique du harnais marqué d'un « A ». (Fig. 4)

Pour déverrouiller le mousqueton, il convient de suivre les étapes suivantes:

1. Tirer la vis en arrière, la faire pivoter à droite et la pousser vers l'intérieur.

Fig.4



Avertissement : Danger de mort !

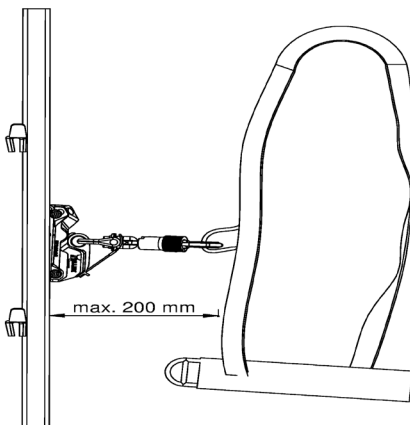
Le mousqueton du dispositif antichute doit être directement relié au point d'accrochage sternal (marqué d'un « A ») du harnais complet pour un usage vertical conforme à la norme NF EN 353-1.

Remarque:

Il est absolument interdit d'utiliser des mousquetons d'un type autre que ceux fournis d'origine.

La distance entre le bord extérieur du rail de guidage et l'oeillet plié vers l'intérieur sur le harnais ne doit pas être supérieure à 200 mm (voir Fig. 5).

Fig.5



Remarque:

Le harnais complet doit être bien ajusté!

Si le harnais se détend pendant l'ascension, il doit être réajusté. Durant le réajustement, l'utilisateur doit se trouver en position sûre et assuré par une longe, tel que décrit en 2.5. Consultez le mode d'emploi du harnais et/ou de la longe pour de plus amples informations.

3.2 Après l'insertion et la fixation, le système est prêt à l'emploi. Pour la descente, il est nécessaire que la partie supérieure du corps se trouve en position droite et que l'utilisateur ne se penche pas en arrière. Autrement, le dispositif antichute se bloque.



3.3 RETRAIT DU DISPOSITIF ANTICHUTE HORS DU RAIL DE GUIDAGE

Avertissement:

Avant de détacher le dispositif antichute du harnais et de l'enlever du rail de guidage, l'utilisateur doit s'assurer contre les chutes de hauteur d'une autre manière. Afin d'enlever le dispositif antichute du rail de guidage, la butée doit être ouverte de sorte que le dispositif puisse franchir cette section.

Si d'autres accessoires (par ex. un mécanisme de sortie) sont installés sur le rail de guidage ou sur l'échelle, veuillez vous référer à leur mode d'emploi respectif. Après utilisation, ne pas laisser le dispositif antichute fixé au système de protection antichute.



3.4 UTILISATION NON CONFORME PRÉVISIBLE

Avertissement:

Toute modification ou adjonction apportée au dispositif antichute sans l'approbation écrite et préalable du fabricant est interdite, car elle peut entraver le bon fonctionnement du dispositif.

3.5 PROCÉDURES D'URGENCE

Il est essentiel que le propriétaire du dispositif antichute dispose d'un plan de sauvetage tenant compte de toutes les urgences possibles, en particulier l'évacuation d'urgence d'une personne blessée.

4- INSPECTION ET ENTRETIEN

4.1 Un dispositif antichute mobile impliqué dans une chute doit être inspecté par une personne compétente avant sa remise en service.

Ne jamais utiliser un tel dispositif antichute sans l'approbation écrite de ladite personne.

4.2 Le dispositif antichute et **le manuel correspondant** doivent être envoyés à l'usine du fabricant pour inspection et entretien.

4.3 Une personne compétente doit vérifier régulièrement que le dispositif et le système antichute sont en bon état et aptes à l'emploi. **Une telle inspection s'effectue au minimum une fois par an** ou plus fréquemment, en fonction de l'application et des conditions d'utilisation. Ces inspections régulières sont obligatoires, car la sécurité de l'utilisateur dépend de la fonctionnalité continue et de la résistance du dispositif et du système antichute.



Par définition, une personne compétente en matière d'équipement de protection individuelle est :

une personne certifiée qui a participé avec succès à un cours dont le contenu est conforme aux « principes fondamentaux de sélection et de formation des experts dans le domaine de l'équipement de protection individuelle antichute et qui atteste de sa qualification », à savoir la norme BGG 906 [Principes de sélection, formation et certificat d'aptitude des personnes compétentes en matière d'équipement de protection antichute].

4.4 INSPECTION (VOIR EN 5.3)

Les personnes compétentes doivent utiliser la «**liste de contrôle pour l'inspection**» (page 12).

Entretien

Une personne compétente est autorisée à traiter les anomalies suivantes:

- Élimination des salissures (béton, ciment, peinture, etc.) sur le dispositif antichute
- Nettoyage des marquages

En cas de saleté à l'intérieur du dispositif antichute, ou si le dispositif présente des anomalies qui nécessitent un démontage, il convient de le renvoyer au fabricant (avec le manuel correspondant) pour nettoyage et réparation. Ce processus doit être enregistré dans l'annexe de la liste de contrôle (dans l'espace destiné aux commentaires).



Remarque:

Pour des raisons de sécurité, les réparations ne doivent être effectuées que par le fabricant!

4.5 NETTOYAGE

Laver l'intégralité du dispositif antichute avec de l'eau et le sécher à l'aide d'un chiffon absorbant. Ne pas utiliser de source de chaleur pour le séchage.

Ne pas laver le dispositif avec un nettoyeur rapide, un dissolvant ou un dégraissant à base de trichloréthylène. **Ne pas graisser.**

Les roues (Fig. 7/Pos. 3.0) sont dotées de paliers lisses lubrifiés en usine.

Lubrifier légèrement l'étrier de l'émerillon (Fig. 7/Pos. 5.0).

Lubrifier légèrement la vis du mousqueton (Fig. 7/Pos. 6.1), si nécessaire.



Attention! Tenir le dispositif antichute à l'écart des produits chimiques.

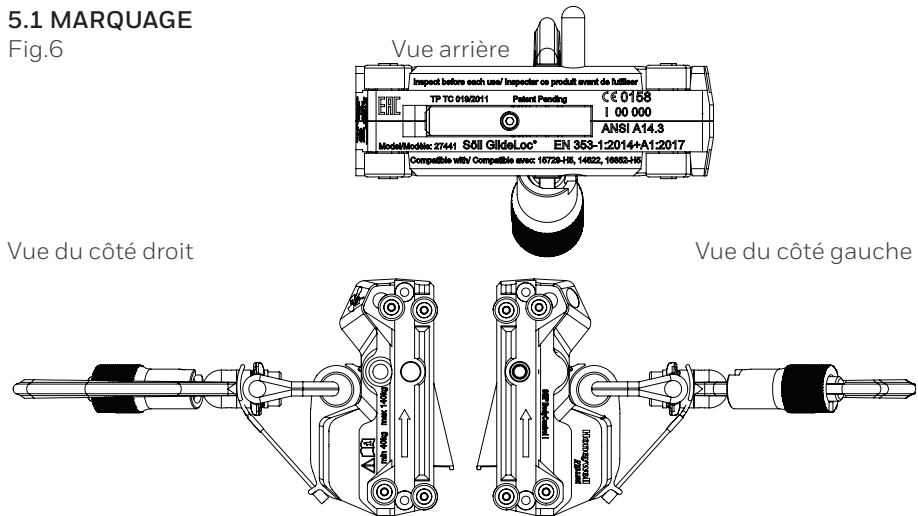
4.6 PÉRIODE D'OBSOLESCENCE

La résistance du dispositif antichute dépend de la fréquence d'utilisation et de l'environnement d'utilisation. Après l'inspection annuelle (à faire par une personne compétente), le dispositif antichute est remis en service pour une utilisation durable si le produit et ses composants sont en bon état.

5- DIVERS

5.1 MARQUAGE

Fig.6



Vuedu côté gauche

100

Numéro de série

000

CE 0158

Organisme notifié de surveillance



Pictogramme qui indique que l'utilisateur devra lire le mode d'emploi

Söll BodyControl I

Désignation du type du dispositif anti-chute

Honeywell
MILLER

Reference to manufacturer:
Honeywell Fall Protection Deutschland
GmbH & Co. KG
Seligenweg 10, 95028 Hof, Germany

min. 40kg max.140kg

Poids minimal/maximal de l'utilisateur

EN 353-1:2014+A1:2017

Référence de la norme européenne

ANSI A14.3

Référence de la norme US

EN TP TC 019/2011

Référence à la norme russe

CSA Z259.2.4

Référence à la norme canadienne

Model/ Modèle: 27441

Référence aux numéros de référence américains/canadiens

Compatible with/ Compatible avec:
15729-H5, 16422, 16852

Informations sur les rails de sécurité compatibles (numéros de référence américains/canadiens)

Inspect before each use / Inspecter ce produit avant de l'utiliser

Informations indiquant que le produit doit être inspecté avant chaque utilisation

Seule une personne compétente est autorisée à poser une étiquette d'inspection si le dispositif est absolument exempt d'anomalies après son inspection et son entretien.

5.2 ORGANISME NOTIFIÉ APPARENTÉ

DEKRA Testing and Certification GmbH
Dinnendahlstrasse 9
44809 Bochum
CE 0158

5.3 LISTE DE CONTRÔLE POUR L'INSPECTION (VOIR FIG. 7)

Corps (1.0)

- Exempt de peinture/ciment/béton/saleté, etc.
- Tous les marquages sont clairement lisibles (1.2)
- La goupille d'arrêt (1.1) n'est ni pliée ni mobile
- Les pièces coulissantes (1.3) sont en place
- Les pièces coulissantes (1.3) ne sont pas abîmées

Absorbeur d'énergie (2.0)

- L'absorbeur d'énergie (2.0) n'est pas déformé - l'écart à l'emplacement des flèches (voir les vues détaillées Fig. 7) est de max. 1 mm
- Profondeur du nez d'accrochage (2.2) $10 + 1,0/-0,5$ mm
- Les flèches de l'indicateur de chute situées à proximité de l'oeil de l'absorbeur d'énergie sont alignées l'une avec l'autre (voir les vues détaillées Fig. 7)

Roues (3.0)

- État complet des roues, 8 pièces
- Relâchement radial : max. 0,5mm
- Les roues tournent librement (concentricité)
- Les roues ne sont pas endommagées
- Les roues tiennent fermement sur l'essieu
- Le diamètre extérieur minimal des roues (3.0) est d'au moins 13 mm

Ressorts (4.0 ; 4.1)

- Tous les ressorts sont vérifiés au moyen de tests fonctionnels (non cassés)

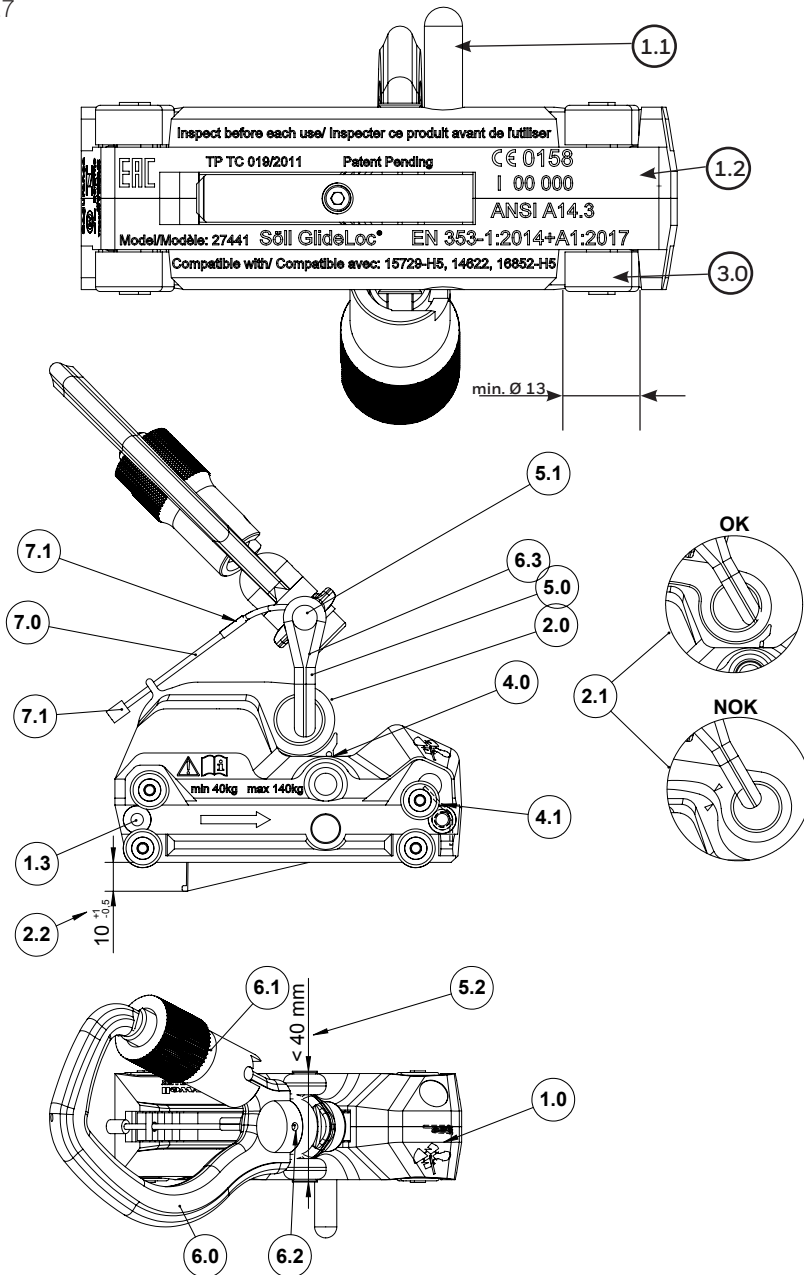
Étrier de l'émerillon (5.0)

- L'étrier de l'émerillon se déplace librement
- L'étrier de l'émerillon n'est pas cassé
- L'étrier de l'émerillon ne présente aucune fissure ni autre dommage
- L'épaisseur de l'étrier (5.0) est d'au moins 5,5 mm
- Les dimensions extérieures des oeilletons de l'étrier (5.2) ne dépassent pas 40 mm

Mousqueton (6.0)

- Le mousqueton n'est ni plié ni cassé!
- Il ne présente aucune fissure ni autre dommage
- La vis (6.1) n'est pas endommagée et fonctionne bien : elle se verrouille automatiquement lorsqu'elle est relâchée manuellement
- La goupille de sécurité (6.2) est en place
- L'écrou spécial (6.3) n'est pas endommagé

Fig.7



EN/ Notified body having carried out the EU test of type: /BG/ Нотифициран орган, който провежда ЕС изпитване на тип: /CS/ Oznameny organ, který provedl EU test typu: /DA/ Godkendt organisme, der har udført EU-typeprøvnningen: /DE/ Zugelassene Stelle, welche die EU-Typprüfung durchge führt hat: /EL/ Κοινοποιημένος οργανισμός ο οποίος διενήργησε τη δοκιμή τύπου EE: /ES/ Organismo notificado que ha realizado el examen UE de tipo: /ET/ Teavitatud asutus, mis tegi EL-tüübikatse: /FI/ Ilmoitettu järjestö, joka on suorittanut EU-tyyppitarkastuksen: /FR/ Organisme notifié ayant réalisé l'examen UE de Type: /HR/ Nadležno tijelo, koje je izvršilo EU tipsko testiranje: /HU/ A típus EU teszjtét elvégző kijelölt szervezet: /IT/ Organismo notificato che ha effettuato il controllo UE del Tipo: /LT/ Informuota institucija, atlikusi ES tipo testą: /LV/ Pārraudzītā iestāde, kas veikusi tipa ES pārbaudi: /NL/ Erkend organisme dat het EU type-onderzoek uitvoerde: /NO/ Notifisert organ som har utført EU-typeundersøkelser: /PL/ Jednostka notyfikowana zrealizowała badanie UE typu: /PT/ Organismo notificado tendo realizado o exame de tipo UE: /RO/ Organismul notificat care a efectuat testarea UE de tip: /RU/ Уполномоченный орган, выполнивший испытание ЕС типа: /SK/ Notifikovaný orgán, ktorý uskonal skúšku typu EU: /SV/ Officiellt provningsorgan som utfört EU-kontrollen av Typ: /TR/ AB tip testimi yürütmüş olan onaylı kuruluş;

DEKRA Testing and Certification - n°158
Test laboratory for Component Safety
Dinnendahlstr. 9 - 44809 Bochum - Germany

EN/ Notified body involved in the monitoring of production (module C2): /BG/ Нотифициран орган, включен в мониторинга на производството (модул C2): /CS/ Oznameny organ zapojeny do sledovani výroby (modul C2): /DA/ Bemyndiget organ involvert i overvågning af produktion (modul C2): /DE/ Benannte Stelle, die an der Überwachung der Produktion beteiligt ist (Modul C2): /EL/ Κοινοποιημένος οργανισμός που συμμετέχει στην παρακολούθηση της παραγωγής (ενότητα C2): /ES/ Organismo notificado involucrado en el monitoreo de producción (módulo C2): /ET/ Tootmist jälgiv teavitatud asutus (modul C2): /FI/ Ilmoitettu tahon, joka mukana laiteen valmistuksen valvonnassa (moduuli C2): /FR/ Organisme notifié intervenant dans le suivi de production (module C2): /HR/ Nadležno tijelo uključeno u nadzor proizvodnje (modul C2): /HU/ A termelés felügyelését biztosító szerv (D modul): /IT/ Organismo notificato coinvolto nel monitoraggio della produzione (modulo C2): /LT/ Notifikuotoji įstiga, atliekanti gamybos stebėjimą (D modulis): /LV/ Pārraudzītā iestāde, kas iesaistīta ražošanas pārraudzībā (modulis C2): /NL/ Erkend organisme dat betrokken is bij het toezicht op de productie (module C2): /NO/ Notifisert organ involvert i overvågning av produksjon (modul C2): /PL/ Jednostka notyfikowana zaangażowana w monitorowanie produkcji (modul C2): /PT/ Organismo notificado incluído para a monitorização da produção (módulo C2): /RO/ Organismul notificat responsabil cu monitorizarea producției (modul C2): /RU/ Уполномоченный орган, занимающийся мониторингом производства (модуль C2): /SK/ Notifikovaný orgán zapojený do monitorovania výroby (modul C2): /SL/ Obveščeni organ, ki je vključen v nadzorovanje izdelovanja (modul C2): /SV/ Officiellt provningsorgan ansvarigt för produktionsövervakning av produktion (modul C2): /TR/ Üretim izleminde görev alan onaylı kuruluş (Modül C2)

DEKRA Testing and Certification - n°158
Test laboratory for Component Safety
Dinnendahlstr. 9 - 44809 Bochum - Germany

EN/ Honeywell Fall Protection hereby declares that this product is in compliance with the essential requirements and other relevant provisions of Regulation EU 2016/425 and all other EU directive requirements. The complete declaration of conformity can be found at: /BG/ С настоящото Honeywell Fall Protection декларира, че този продукт съответства на основните изисквания и останалите съответни разпоредби на Регламент 2016/425 на ЕС и на всички останали изисквания на директивата на ЕС. Цялата декларация за съответствие е достъпна на: /CS/ Honeywell Fall Protection tímto prohlašuje, že tento výrobek splňuje základní požadavky a další relevantní ustanovení. Nařízení EU 2016/425 a všechny ostatní požadavky směrnice EU. Uplněně prohlášení o shodě lze nalézt na: /DA/ Honeywell Fall Protection erklærer hermed, at dette produkt stemmer overens med de væsentlige krav og andre relevante bestemmelser i Forordning EU 2016/425 og alle andre krav i EU-direktiver. Den fulde overensstemmelseserklæring ligger findes på: /DE/ Honeywell Fall Protection erklärt hiermit, dass dieses Produkt die wesentlichen Anforderungen und andere relevante Bestimmungen der Verordnung EU 2016/425 und weitere EU-Richtlinien erfüllt. Die vollständige Konformitätserklärung ist zusammen unter: /EL/ Honeywell Fall Protection δηλώνει ότι το προϊόν αυτό συμμορφώνεται με τις βασικές απαιτήσεις και τις λοιπές σχετικές διατάξεις του ΚΑΝΟΝΙΣΜΟΣ ΕΕ 2016/425 και με όλες τις άλλες απαιτήσεις της Οδηγίας της ΕΕ. Η πλήρης δήλωση συμμόρφωσης βρίσκεται στον ιστότοπο: /ES/ Por la presente, Honeywell Fall Protection declara que este producto cumple con los requisitos esenciales y con otras cláusulas relevantes de la Reglamentación EU 2016/425 y con todos los demás requisitos de directivas de la UE. La declaración de conformidad completa se puede encontrar en: /ET/ Käesolevaga deklaratsioon Honeywell Fall Protection, et see toode vastab ELi määruse EL 2016/425 ja kõikide muude ELi direktiivide põhinõuetele ja muudele asjakohastele nõuetele. Täieliku vastavuseklaratsiooni võite leida saidilt: /FI/ Honeywell Fall Protection vakuuttaa täten, että tämä tuote täyttää Asetus EU 2016/425 sekä muiden EU-direktiivien olennaiset vaatimukset. Täydellinen vaatimustenmukaisuuslukuutus on osoitettava. /FR/ Honeywell Fall Protection déclare que ce produit est conforme aux critères essentiels et autres dispositions du Règlement UE 2016/425 et des autres directives européennes applicables. L'attestation complète de conformité est disponible à l'adresse: /HR/ Honeywell Fall Protection izjavljuje da proizvod ispunjava zahtjeve i druge odgovarajuće odredbe Uredbe EU 2016/425 i ostalih EU-Direktiva. Potpunu izjavu o suglasnosti potražite na: /HU/ A Honeywell Fall Protection nyilatkozta, hogy a termék megfelel az érvényes követelményeknek és a 2016/425 sz. EU Rendelet előírásainak és a többi EU-s irányelvek előírásainak. A teljes megfelelőségi nyilatkozatot megtekintheti a weboldalon.

<https://doc.honeywellsafety.com>

IT/ Honeywell Fall Protection dichiara che il presente prodotto è conforme ai requisiti essenziali e di tutte le altre direttive UE. La dichiarazione di conformità completa è disponibile all'indirizzo: /LT/ Šiuo dokumentu „Honeywell Fall Protection“ pareiška, kad šis produktas atitinka 2016/425 ES reglamentą ir kitų ES direktyvų atitinkamus esminius reikalavimus ir kitas susijusias nuostatas. Visą atitikties deklaraciją galite rasti adresu: /LV/ Uzņēmums Honeywell Fall Protection ar šo paziņo, ka šis produkts atbilst Regulas (ES) 2016/425 pamatprasībām un saistītajiem noteikumiem, kā arī visu citu ES direktīvu prasībām. Pilna atbilstības deklarācija ir pieejama vietnē: /NL/ Honeywell Fall Protection verklaart hierbij dat dit product voldoet aan de essentiële vereisten en andere relevante bepalingen van Verordening EU 2016/425 en alle andere vereisten van de EU-Reglementering. De volledige conformiteitsverklaring kunt u vinden op: /NO/ Honeywell Fall Protection erklærer herved at dette produktet er i samsvar med grunnleggende og andre relevante krav i henhold til forordning EU 2016/425 og alle andre krav i EU-direktiver. Den fullestående overholdelseserklæringen finner du på: /PL/ Firma Honeywell Fall Protection niniejszym deklaruje, że ten produkt jest zgodny z podstawowymi wymaganiami i zaleceniami określonymi w rozporządzeniu UE 2016/425 oraz innych dyrektywach UE. Pełną treść Deklaracji zgodności jest dostępna w witrynie: /PT/ A Honeywell Fall Protection declara pelo presente que este produto está de acordo com os requisitos essenciais, bem como outras disposições relevantes, da Regulamento EU 2016/425 e todos os outros requisitos de diretivas da União Europeia. O texto completo da Declaração de Conformidade encontra-se em: /RO/ Honeywell Fall Protection declară prin prezentul, că acest produs respectă cerințele esențiale și alte prevederi relevante ale Reglementului UE 2016/425 și ale tuturor celorlalte cerințe ale directivei UE. Declarația completă de conformitate poate fi găsită la: /RU/ Корпорация Honeywell Fall Protection настоящим заявляет, что данный продукт соответствует основным требованиям и другим соответствующим положениям регламента ЕС 2016/425 и прочих требованиям директивы ЕС. Полную декларацию соответствия можно найти здесь: /SK/ Spoločnosť Honeywell Fall Protection týmto vyhlasuje, že tento výrobok je v súlade so základnými požiadavkami a ďalšími ustanoveniami nariadenia EU 2016/425 a všetkými ostatnými požiadavkami smernice EU. Uplněně vyhlášení o zhode možno nájsť na adrese: /SL/ Honeywell Fall Protection s tem izjavlja, da je ta izdelak skladen s ključnimi zahtevami in drugimi relevantnimi določili Uredbe EU 2016/425 in vsemi drugimi zahtevami direktive EU. Celotno izjavo o skladnosti lahko najdete na: /SV/ Härmed förklarar Honeywell Fall Protection att denna produkt i alla väsentliga avseenden uppfyller de krav och föreskrifter som uppställts enligt Förordning EU 2016/425 och andra EG-direktiver. En komplett försäkran om överensstämmelse finns på: /TR/ Honeywell Düşme Önleyici Teribatı işbu belgele bu ürünün AB Yönetmeliği 2016/425'in temel gerekliliklerine ve diğer ilgili hükümlerine ve diğer ilgili mevzuatına uygun olduğunu beyan eder. Tam uygunluk beyanı adresinde mevcuttur.

**Honeywell Fall Protection
Deutschland GmbH & Co. KG**

Seligenweg 10

95028 Hof

Germany

Tel.: +49 (0) 9281 8302 - 0

Fax: +49 (0) 9281 36 26

www.honeywellsafety.com

SFR 112 | D | 06/2019

Subject to technical modifications!

© 2019 Honeywell International Inc.