



SÖLL GLIDELOC **SYSTÈME DE** **RAIL VERTICAL**

Une nouvelle génération de coulisseau antichute mobile

Söll VR500 Antichute

Honeywell
MILLER®

SÖLL VR500 ANTICHUTE

La dernière génération de coulisseau antichute offre une plus grande sécurité et une montée plus confortable grâce à une conception améliorée.

Sécurité la plus élevée

- Arrêt rapide en permettant au crochet d'arrêt de s'engager complètement dans les trous de montage
- Pour l'inspection avant utilisation, il y a un indicateur de chute visuel pour révéler si l'absorbeur d'énergie a été déployé
- Un détrompeur empêche l'insertion du coulisseau dans le mauvais sens

Un Confort amélioré

- Performances optimisées pour des performances de glissement fluides et interrompues sur tous Systèmes Söll GlideLoc
- Conception ergonomique, compacte et légère pour une manipulation aisée.
- Mousqueton grand et "facile à saisir" pour faciliter l'ouverture et la fermeture (port de gants par exemple)
- Mousqueton avec émérillon pour permettre la liberté de mouvement et de rotation dans dans toutes les directions

Robuste et durable

- Longue durée de vie avec absorbeur et pièces internes en acier inoxydable, avec roues en polymère haute performance
- Le corps recouvre entièrement l'absorbeur pour le protéger contre les chocs accidentels, prolonger la durée de vie du coulisseau et réduire le besoin d'entretien
- Mousqueton Tri-lock pour résister jusqu'à 30 kN, le linguet jusqu'à 16 kN

Application universelle

- Certifié pour les travailleurs de 40 kg à 140 kg
- Fonctionne avec une échelle penchée en avant, en arrière et sur le côté jusqu'à 15°
- Testé pour les rails fonctionnant à des températures allant de -40 ° C à 50 ° C

Les normes de sécurité

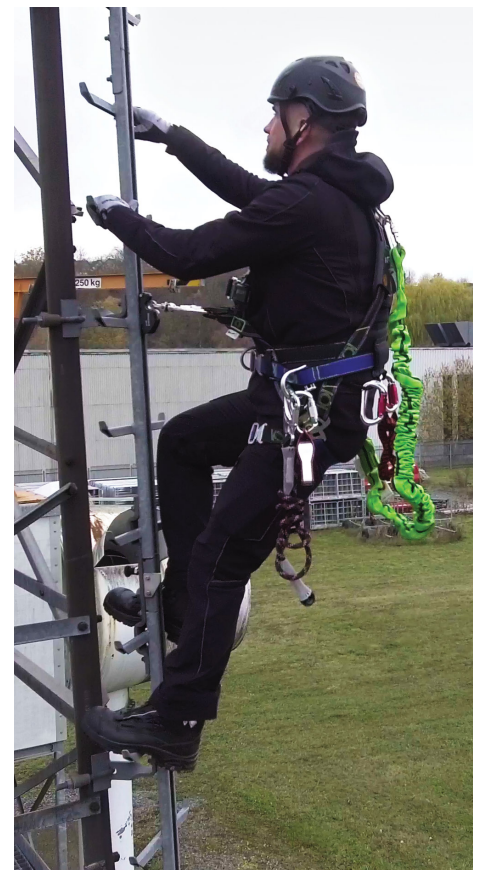
- Certifié selon EN 353-1:2014+A1:2017, OSHA 1910.29 et ANSI 14.3 - 2008

Söll VR500 Antichute

SKU - 50163730

DOMAINES D'UTILISATION

- Télécommunications
- Éoliennes
- Utilitaires
- Installations Industrielles
- Foreuses / Plates-formes
- Construction Navale
- Installation de Grue
- Espaces Confinés



SÖLL VR500

CARACTÉRISTIQUES DU PRODUIT

- Taille ergonomique et compacte, et léger pour une manipulation aisée

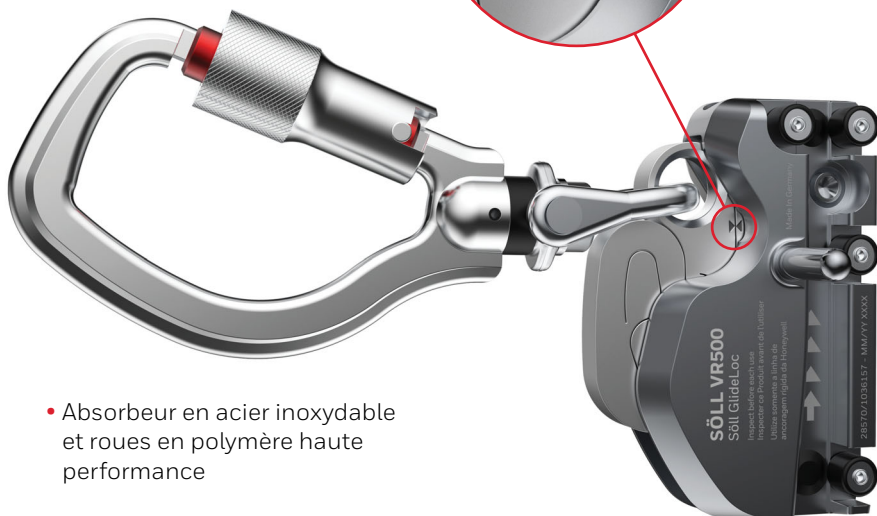
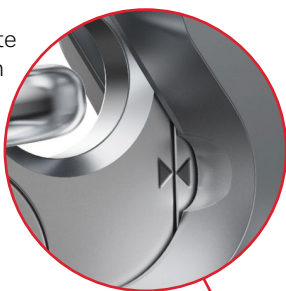
- Grand mousqueton tri-lock avec émerillon pour faciliter la préhension lors du port de gants

Poids: 850 gm
Longueur: 109 mm
Largeur: 63 mm
Hauteur: 77 mm
 (avec mousqueton) 237 mm



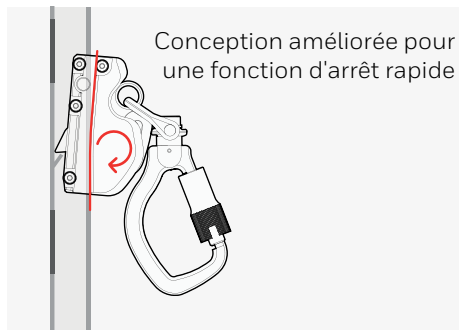
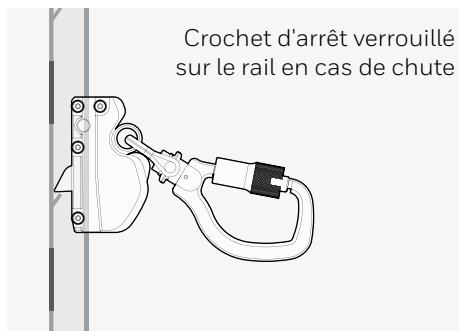
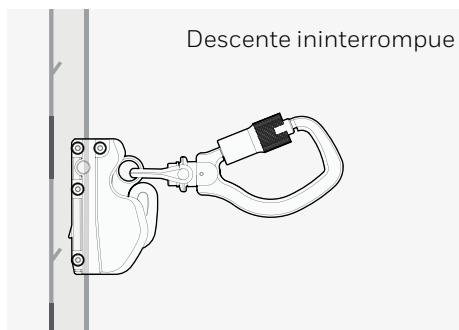
- Absorbeur entièrement protégé par le corps du coulisseau contre les chocs

- Indicateur visuel de chute pour facilité d'inspection



- Absorbeur en acier inoxydable et roues en polymère haute performance

- Le détrompeur empêche les erreurs insertion dans le rail



POUR TOUT TRAVAIL ENVIRONNEMENTS ET STRUCTURES

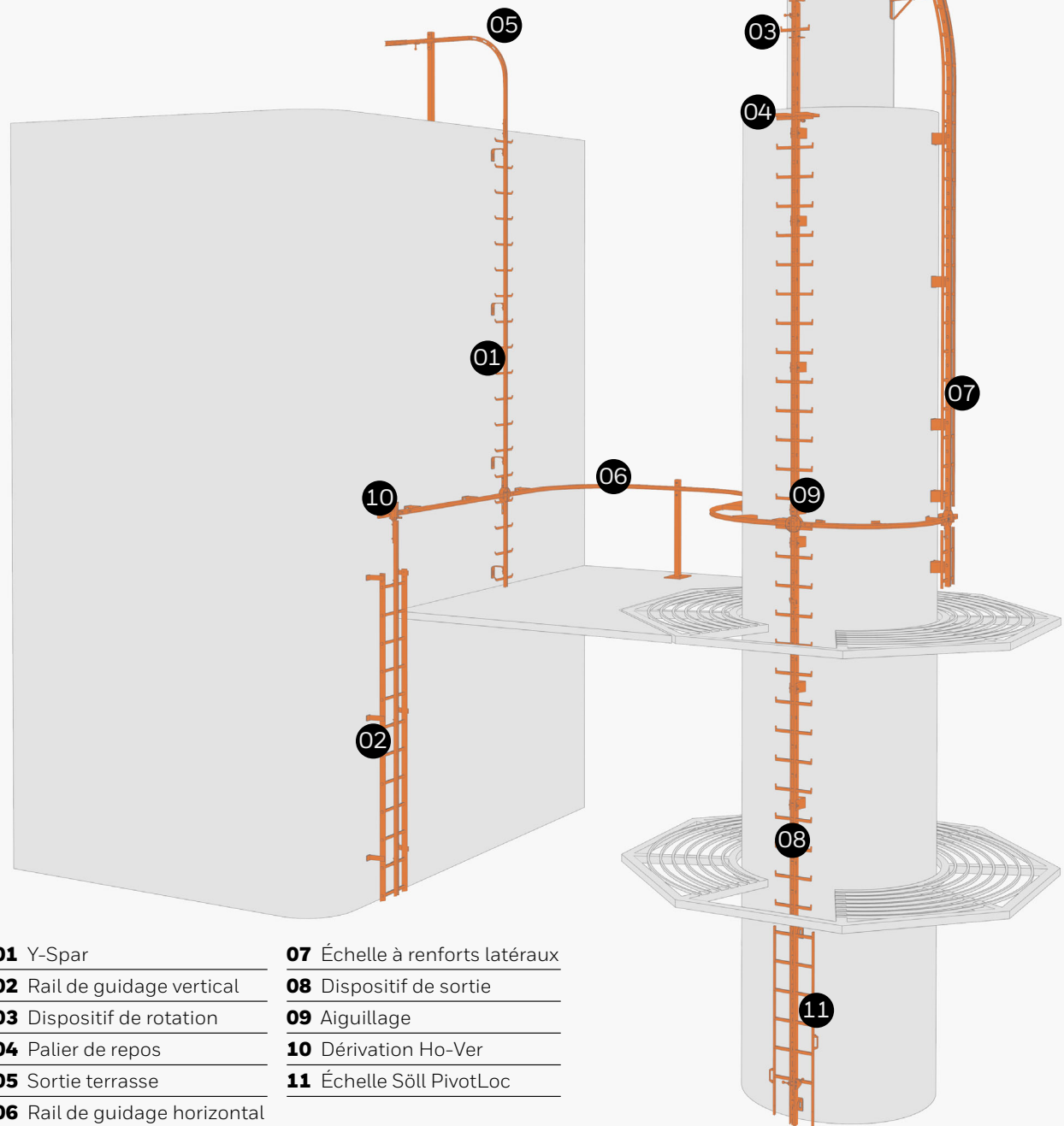
Le système de rails verticaux Söll GlideLoc résiste aux effets des températures variables et des conditions météorologiques difficiles. La conception peut être adaptée pour répondre à différentes exigences structurelles.

- **Aluminium** offre une surface lisse et une apparence élégante, tout en résistant à la corrosion et à la déformation
- **Acier inoxydable** est la meilleure solution pour les environnements difficiles tels que usines chimiques, production alimentaire, sites offshore et cheminées industrielles
- **L'acier galvanisé à chaud** est une solution économique pour les application conventionnelles

Söll VR500 est nouveau dans la gamme de produits de systèmes de rails verticaux Söll GlideLoc.



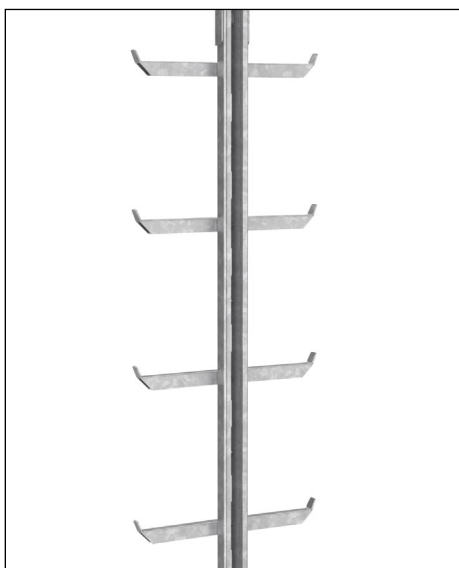
SÖLL GLIDELOC SYSTÈME COMPOSANTS



- | | |
|--------------------------------------|---------------------------------------|
| 01 Y-Spar | 07 Échelle à renforts latéraux |
| 02 Rail de guidage vertical | 08 Dispositif de sortie |
| 03 Dispositif de rotation | 09 Aiguillage |
| 04 Palier de repos | 10 Dérivation Ho-Ver |
| 05 Sortie terrasse | 11 Échelle Söll PivotLoc |
| 06 Rail de guidage horizontal | |

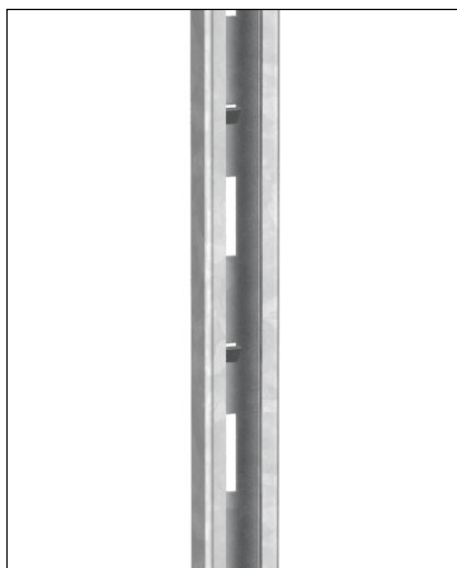
SÖLL GLIDELOC

SYSTÈME COMPOSANTS



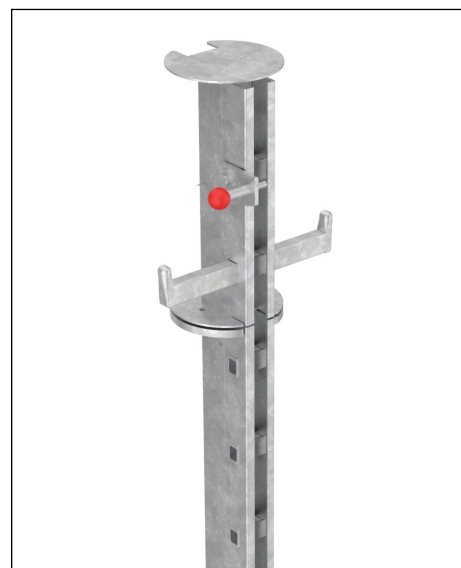
01 Échelles Y

Option économique pour une faible portée au vent et maintenir une charge faible aux structures d'accueil.



02 Rail De Guidage Vertical

Pour les applications où le rail doit être assemblé sur des échelles existantes.



03 Dispositif de rotation

Permet un accès sécurisé pour quitter le haut du rail de guidage en position debout sur la plateforme supérieure.



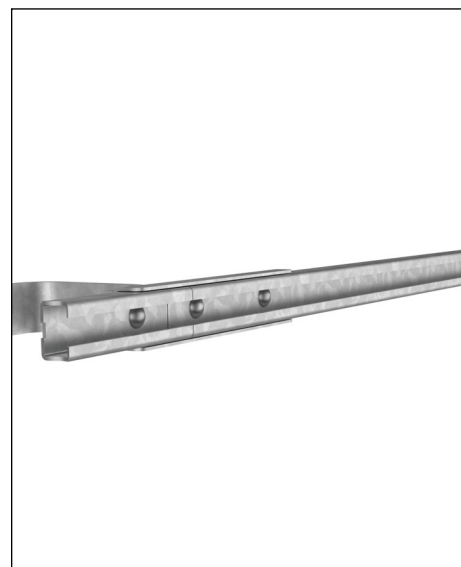
04 Palier de repos

Fournit une plate-forme de repos qui doit être installé à intervalles réguliers dans le cas de grandes hauteurs de montée.



05 Dispositif de rotation

Permet de se déplacer en toute sécurité sur un toit ou un plate-forme loin du bord de toit avant de se déconnecter du système.



06 Rail Horizontal

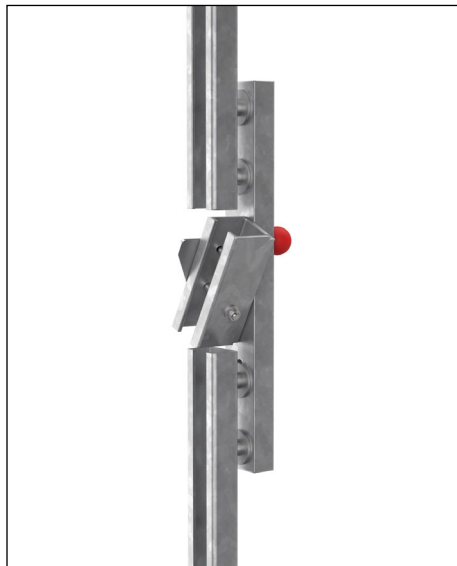
Disponible en tant que rail droit ou courbe pour permettre un accès sûr le long de plates-formes.

SÖLL GLIDELOC SYSTÈME COMPOSANTS



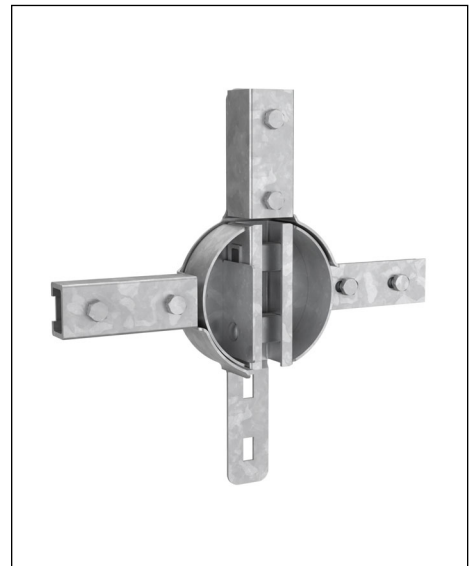
07 Échelle à renforts latéraux

Pour l'accès à l'aide des mains courantes et sans avoir besoin de tenir les échelons, idéal là où la grande rigidité du système est nécessaire.



08 Dispositif de sortie

Permet la déconnexion du coulisseau du rail.



09 Aiguillage

Permet un transfert continu en toute sécurité depuis l'échelle au rail horizontal et vice versa sans avoir besoin de déconnexion.



10 Dérivation Ho-Ver

Pour changer la direction en extrémité de rail vertical vers un rail horizontal et vice versa.



11 Échelle Söll PivotLoc

Pliable pour un look discret qui peut être verrouillé en position fermée, offrant une option alternative à condamnation d'accès.

CONTACT SERVICE CLIENT

North and Central Europe

Honeywell Fall Protection Deutschland
GmbH & Co. KG, Seligenweg 10
D-95028 Hof
Germany
E-mail: scs-hof@honeywell.com
Tel: +49 (0) 928 183 020

France, Spain, Portugal & North Africa

35-37 Rue de la Bidauderie
18100 Vierzon
France
E-mail: Lignedevie.hsp@honeywell.com
Tel: +33 (0) 248 530 897

Australia & New Zealand

45 Grosvenor St
Abbotsford, Victoria, 3067
Australia
E-mail: hshspamelbourne@honeywell.com
Tel: +62 1300 139 166

Brasil

Fabricado ou Importado por:
Honeywell Indústria de Tecnologia Ltda.
Rua Oswaldo Cruz, 615
CEP 37501-168 - Itajubá – MG –
Brasil
E-mail: atendimento.his@honeywell.com
Tel: +55 1145 070 505

Middle East & Africa

PO Box 232362
Emaar Business Park, Building 2,
Level 2,
Office 201
Dubai, United Arab Emirates
E-mail: hsp-meai@honeywell.com
Tel: +971 44 505 800

Russia & EAEU

Представитель изготовителя в РФ и ЕАЭС
АО «Хоневелл»
ул. Киевская д.7, г. Москва, 121059
Российская Федерация
Tel: +7 4957 969 800

POUR VOIR LA VIDÉO DU
PRODUIT SÖLL VR500



HONEYWELL FALL PROTECTION

Deutschland GmbH & Co. KG
Seligenweg 10
95028 Hof,
Germany

www.honeywellsafety.com

HIS-FALL-VR500-BRO-FR-V1 | 10/20
© 2020 Honeywell International Inc.

THE
FUTURE
IS
WHAT
WE
MAKE IT

Honeywell