



**L'appareil Unipoint est
un module de commande
simple monté sur rail DIN**

Unipoint DIN Controller



Principales Applications

- Systèmes intégrés petits et moyens
- Armoires et panneaux de commande sur mesure
- Salles de machines non surveillées
- Chaufferies
- Systèmes de chauffage, ventilation et climatisation
- Abris d'analyseur
- Parkings
- Cabines de grue
- Laboratoires

Convivialité

- Ecran rétroéclairé très lisible
- Codes d'état du système
- Alarmes audiovisuelles intégrées
- Système de menu intuitif
- Fonctionnement simple par touche
- Entrées pour acceptation, réinitialisation et désactivation à distance

Facile à Monter

- Montage sur rail DIN TS35 ('oméga')
- Connecteurs de terminaison amovibles
- Accès aisé à toutes les bornes
- Modules supplémentaires se rattachent aux autres

Fonctionnalités Complètes

- Entrées à pont mV 3 fils, 4-20mA 2 et 3 fils
- Fonctionnement en courant continu
- 3 relais d'alarme
- 1 relais de défaut du système
- Entrée de désactivation sur place (versions mA)

Souplesse du Fonctionnement

- Echelle, unités et étalonnage entièrement programmables par l'utilisateur
- Relais configurables en activés, désactivés, bloquants ou non bloquants, temporisation sur relais d'alarme activé/désactivé
- Compatibilité avec une grande diversité de détecteurs de gaz

L'appareil Unipoint est un module de commande simple monté sur rail DIN, offrant aux intégrateurs une solution souple et économique pour incorporer leur détection de gaz inflammable, toxique et d'oxygène dans leur système de commande.

Unipoint peut facilement se monter dans n'importe quel coffret en plastique ou en métal, s'utiliser à l'intérieur ou à l'extérieur et même dans des atmosphères potentiellement explosibles. En ajoutant l'une de nos détecteurs de gaz inflammable, toxique ou d'oxygène, les systèmes peuvent être configurés pour surveiller les gaz dans des applications très diverses allant des parkings et chaufferies aux abris d'analyseur ou cabines de grue dans des installations offshore.

Il existe deux versions du module Unipoint ; l'une pour les détecteurs de gaz inflammable, à filament catalytique, à pont mV et l'autre pour n'importe quel détecteur de gaz 4-20mA 2 ou 3 fils. Chaque module Unipoint s'installe facilement sur un rail DIN via une prise spéciale (fournie) qui sert également de lien entre l'alimentation et les modules adjacents. Grâce à des connecteurs de terminaison amovibles, les modules de commande Unipoint individuels peuvent se changer facilement sans perturber les autres appareils.

En reliant ensemble plusieurs modules Unipoint, il est possible de réaliser des solutions de surveillance de petite à moyenne envergure. Chaque module incorpore des alarmes audiovisuelles, trois relais d'alarme programmables et un relais de défaut. La concentration de gaz et l'état du système apparaissent sur l'afficheur à cristaux liquides rétroéclairé et chaque module de commande est entièrement programmable par l'utilisateur via un système de menu intuitif à touches de sélection. Les menus de configuration peuvent être protégés par mot de passe pour éviter tout accès illicite. De plus, des entrées permettent l'acceptation, la réinitialisation et la désactivation à distance des alarmes sans avoir à ouvrir le coffret dans lequel est monté le module Unipoint.

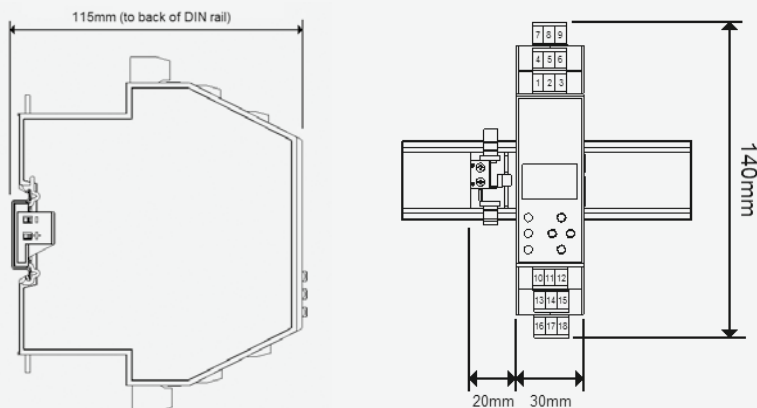
La simplicité du modèle Unipoint en fait le choix idéal pour les applications nécessitant une méthode d'intégration simple de détecteurs de gaz dans un système de commande tiers ou dans le cadre d'une petite solution de détection de gaz autonome. Tous les détecteurs de gaz Honeywell Analytics et ceux d'autres fournisseurs peuvent être utilisés avec Unipoint sous réserve des caractéristiques générales du courant secteur.



Détails de Montage



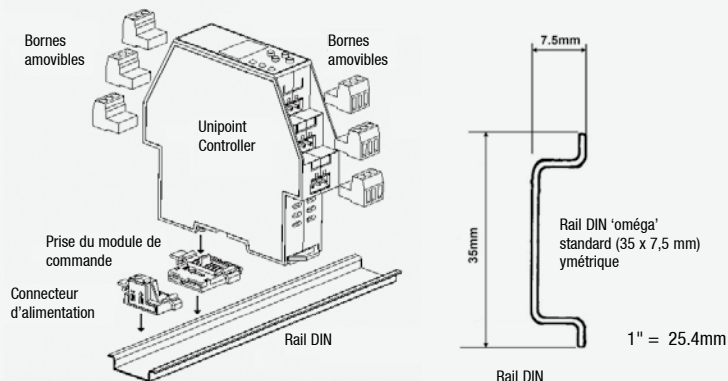
Dimensions



Détail des Bornes

| | | |
|----|----|------------------|
| 1 | + | Détecteur |
| 2 | S | |
| 3 | - | |
| 4 | NO | Défaut |
| 5 | C | |
| 6 | NC | |
| 7 | R | Réinitialisation |
| 8 | I | Désactivation |
| 9 | C | Commun |
| 10 | NO | Alarme 1 |
| 11 | C | |
| 12 | NC | Alarme 2 |
| 13 | NO | |
| 14 | C | Alarme 3 |
| 15 | NC | |
| 16 | NO | |
| 17 | C | |
| 18 | NC | |

Installation



Nombre maximal de modules de commande sur un rail d'alimentation

| Type de détecteur | Nombre maxi. de modules de commande |
|-------------------|-------------------------------------|
| 3 fils mV | 8 |
| 2 fils mA | 8 |
| 3 fils mA | 4 |

Le câblage du rail d'alimentation en parallèle permet de construire de plus grands systèmes

Caractéristiques Électriques

| Type de Détecteur | Sortie vers le Détecteur | Détecteur Recommandé |
|----------------------|---|--|
| 4-20mA 2 fils | Entrée de module de commande (18-32Vcc)-1,5Vcc, 30mA (maxi). Résistance de détection 33 ohms. | Gaz toxique et Oxygène Signalpoint ou Sensepoint |
| Source 4-20mA 3 fils | Entrée de module de commande (18-32Vcc)-1,5Vcc, 0,5A (maxi). Résistance de détection 33 ohms. | Sensepoint XCD |
| Pont mV 3 fils | 2,4-8,6V, 200mA courant constant. Résistance maxi. de câble en boucle 28 ohms. | Gaz inflammable Signalpoint ou Sensepoint |

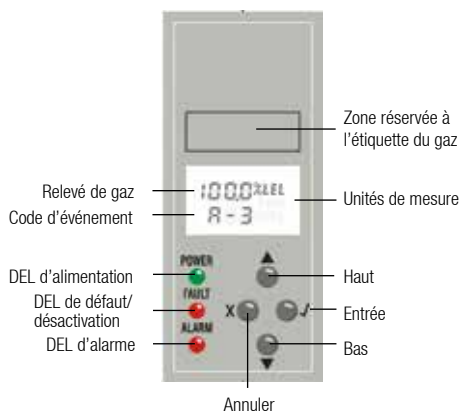
*La tension d'alimentation du détecteur est inférieure à la tension d'alimentation du module de commande de 1,5 Vcc

Puissance Consommée par le Module de Commande

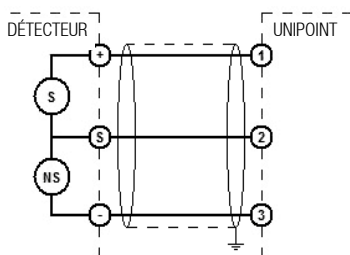
| Unipoint Version | Etat du Module de Commande | Relays | | Power |
|------------------|---|--------|-----------|-------------------|
| | | Défaut | Alarme | |
| mV | Fonctionnement normal, pas de défauts, pas d'alarmes. Résistance de câble nulle | Activé | Désactivé | 2.4W ¹ |
| | Fonctionnement normal, pas de défauts, pas d'alarmes. Résistance maxi. de câble en boucle (28 ohms) | Activé | Désactivé | 3.6W ¹ |
| | Toutes les alarmes, pas de défauts. Résistance maxi. de câble (28 ohms) | Activé | Activé | 4.8W ¹ |
| mA | Fonctionnement normal, pas de défauts, pas d'alarmes. Inclut le courant de boucle de signalisation 2 fils | Activé | Désactivé | 1.8W ² |
| | Toutes les alarmes, pas de défauts. Inclut le courant de boucle de signalisation 2 fils | Activé | Activé | 3.0W ² |

¹ inclut l'alimentation du détecteur ² exclut l'alimentation du détecteur mA 3 fils. Tous les modules de commande avec leur configuration par défaut.

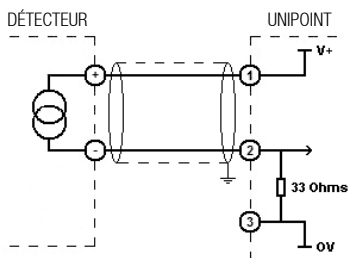
Fiche Technique Récapitulative



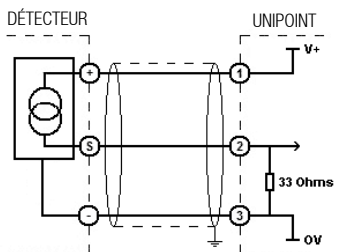
Schémas de Câblage du Détecteur



mV 3 fils (ex. Signalpoint et Sensepoint gaz inflammables)



mA 2 fils (ex. Signalpoint et Sensepoint gaz toxiques et oxygène)



mA 3 fils (ex. toutes les versions Sensepoint XCD)

Spécifications Générales

Utilisation
Le module de commande Unipoint propose aux intégrateurs une solution souple et économique pour les nombreuses applications nécessitant l'incorporation d'une détection de gaz inflammable, de gaz toxique ou d'oxygène dans leur système de commande. Unipoint est conçu pour utiliser le rail DIN standard dans l'industrie, permettant ainsi un montage aisé dans de nombreux types différents de coffrets en plastique ou en métal, à l'intérieur ou à l'extérieur, en zones dangereuses ou non. Il est conçu pour fonctionner avec n'importe quel détecteur de gaz inflammable mV ainsi qu'avec n'importe quel détecteur de gaz 4-20mA 2 ou 3 fils (sous réserve des caractéristiques générales de l'alimentation secteur).

Interface Utilisateur

Fonctionnement
Deux touches pour les opérations normales de réinitialisation des alarmes et de déclenchement de l'auto-test du système. Quatre touches pour la programmation par l'utilisateur via un menu intuitif

Afficheur Rétroéclairé
Unités de mesure, relevé de gaz numérique et code d'événement

Autre indication
DEL ultra-brillantes clignotantes / allumées en continu en fonction de l'état ; alarme (rouge), alimentation (verte), défaut (orange) Alarme sonore intégrée 63dB à 0,3 mètres

Terminaison
Fiche d'accès aisé dans des bornes à vis. Les bornes acceptent un diamètre maximal de fil de 1,5mm² (16 AWG)

Environnement

Classe de Protection IP
Intérieur, IP3x, selon BS EN 60529:1992 (module de commande à installer dans un coffret approprié)

Poids
225g (7.94oz) – module de commande uniquement

Plage de temp. de fonct.
-10°C à +55°C / 14°F à 131°F (Homologation de performances -10°C à +40°C / 14°F à 104°F)

Plage HR de fonct.
10 à 90% RH (sans condensation)

Plage de pression de fonct.
90-110kPa

Stockage
-25°C à +60°C / -13°F à +140°F, 20 à 80% RH (non condensing)

Entrées

| | | | |
|----------------------------------|---|---|---|
| Alimentation | Nominal 24Vcc (18-32Vcc). Puissance maxi. mV = 4,8W (comprenant l'alimentation du détecteur), mA = 3,0W (hormis l'alimentation du détecteur 3 fils) | | |
| Type de Détecteur | mV 3 fils (ex. Signalpoint et Sensepoint gaz inflammables) | Alimentation en boucle 4-20mA 3 fils, ex. détecteurs de gaz toxiques ou d'oxygène Sensepoint ou Signalpoint | Sortie source 4-20mA 3 fils, ex. détecteurs de gaz inflammables, toxiques ou d'oxygène Sensepoint XCD |
| Alimentation du Détecteur | 2,4-8,6V, 200mA courant constant. Résistance maximale de boucle: 28ohms. | Entrée (18-32Vcc) -1,5Vcc, 30mA maxi. | Entrée (18-32Vcc) -1,5Vcc, 30mA maxi. |

Sorties

| Relais | Alarme 1 | Alarme 2 | Alarme 3 | Défaut |
|--|--|--|--|---|
| Calibre | Inverseur unipolaire / 3A, 240Vca/28Vcc (charge non inductive) | Inverseur unipolaire / 3A, 240Vca/28Vcc (charge non inductive) | Inverseur unipolaire / 3A, 240Vca/28Vcc (charge non inductive) | Inverseur unipolaire / 3A, 240Vca/28Vcc (charge non inductive) |
| Paramètre par défaut | Non bloquant Normalement désactivé Activation sur alarme Réglage usine à 10% du relevé pleine échelle | Non bloquant Normalement désactivé Activation sur alarme Réglage usine à 25% du relevé pleine échelle | Bloquant Normalement désactivé Activation sur alarme Réglage usine à 50% du relevé pleine échelle | Non bloquant Normalement activé Désactivation sur défaut/coupage d'alimentation |
| Options configurables par l'utilisateur | Bloquant/non bloquant Activé/désactivé Seuil de déclenchement d'alarme Montée/descente Temporisation sur alarme activée/désactivée (0 à 900 secondes) | Bloquant/non bloquant Activé/désactivé Seuil de déclenchement d'alarme Montée/descente Temporisation sur alarme activée/désactivée (0 à 900 secondes) | Bloquant/non bloquant Activé/désactivé Seuil de déclenchement d'alarme Montée/descente Temporisation sur alarme activée/désactivée (0 à 900 secondes) | Bloquant/non bloquant Activé/désactivé |

Homologations

| | |
|----------------------------|--|
| CEM/RFI | EN50270 |
| Sécurité Électrique | EN61010, UL61010b |
| Performances | Fonction de mesure ATEX EN60079-29-1 SIRAT0ATEX8243X |
| Autres | CE, TUV |

Informations pour Commander



Informations pour Commander

Modules de commande

Module de commande Unipoint (version à entrée mV) 2306B2000

Module de commande Unipoint (version à entrée mA) 2306B1000

Pièces de rechange

Fiche de bornier Unipoint (x2) 2306B3010

Kit prise Unipoint pour rail DIN 2306B3020

Kit connecteur d'alimentation Unipoint 2306B3030

Type de module de commande requis :

| Decteur | Gas Type | Nb de fils | Module de commande requis |
|----------------|-------------|------------|---------------------------|
| Signalpoint | Inflammable | 3 | mV |
| | Toxique | 2 | mA |
| Sensepoint | Inflammable | 3 | mV |
| | Toxique | 2 | mA |
| Sensepoint XCD | Inflammable | 3 | mA |
| | Toxique | 3 | mA |

Livraison standard

Chaque module Unipoint est livré complet avec la prise pour rail DIN, le connecteur d'alimentation, les autocollants de type de gaz et le manuel d'utilisation.

Détails d'expédition

Dimensions du carton d'emballage : H197 mm (7,8") x L275 mm (10,8") x P36 mm (1,4") Poids approximatif: 420g (14,8oz)



Instruments de détection de gaz Honeywell Analytics



Honeywell Analytics est en mesure de fournir des solutions de détection de gaz satisfaisant les exigences de toutes les applications et de tous les secteurs. Vous pouvez nous contacter à l'aide des coordonnées suivantes :

Social

Europe, Moyen-Orient, Afrique

Life Safety Distribution AG
Javastrasse 2
8604 Hegnau
Suisse
Tél. : +41 (0)44 943 4300
Fax : +41 (0)44 943 4398
gasdetection@honeywell.com

Service client :

Tél. : 00800 333 222 44 (numéro non surtaxé)
Tél. : +41 44 943 4380 (numéro alternatif)
Fax : 00800 333 222 55
Tél. pour le Moyen-Orient : +971 4 450 5800 (instruments de détection de gaz fixes)
Tél. pour le Moyen-Orient : +971 4 450 5852 (instruments de détection de gaz portables)

Amériques

Honeywell Analytics Distribution Inc.
405 Barclay Blvd.
Lincolnshire, IL 60069
États-Unis
Tél. : +1 847 955 8200
Numéro gratuit : +1 800 538 0363
Fax : +1 847 955 8210
detectgas@honeywell.com

Asie-Pacifique

Honeywell Analytics
Asia Pacific
#701 Kolon Science Valley (1)
43 Digital-Ro 34-Gil, Guro-Gu
Séoul, 152-729,
Corée du Sud
Tél. : +82 (0)2 6909 0300
Fax : +82 (0) 2 2025 0388
Tél. Inde : +91 124 4752700
analytics.ap@honeywell.com

Centres d'assistance technique

Honeywell Analytics Ltd.
4 Stinsford Road
Nuffield Industrial Estate
Poole, Dorset, BH17 ORZ
Royaume-Uni
Tél. : +44 (0) 1202 645 544
Fax : +44 (0) 1202 645 555

Honeywell Analytics
ZAC Athélia 4 - 375 Avenue du Mistral,
Bât B, Espace Mistral
13600 La Ciotat,
France
Tél. : +33 (0) 4 42 98 17 70
Fax: +33 (0) 4 42 71 97 05

Honeywell Analytics
Elsenheimerstrasse 43
80687 Munich,
Allemagne
Tél. : +49 89 791 92 20
Fax : +49 89 791 92 43

Honeywell Analytics
P.O. Box-45595
6th Street
Musaffah Industrial Area
Abu Dhabi
Émirats Arabes Unis
Tél. : +971 2 554 6672
Fax : +971 2 554 6672

Région EMEA : HAexpert@honeywell.com
États-Unis : ha.us.service@honeywell.com
Asie-Pacifique : ha.ap.service@honeywell.com

www.honeywellanalytics.com
www.raesystems.com

Honeywell Analytics
Les spécialistes en détection de gaz



Remarque :

Toutes les dispositions ont été prises pour garantir l'exactitude du présent document. Cependant, nous déclinons toute responsabilité en cas d'erreur ou d'omission. Les données et la législation sont susceptibles d'être modifiées. Aussi, nous vous conseillons vivement de vous procurer les dernières réglementations, normes et directives. Document non contractuel.