

4.3 INSTALLAZIONE ELETTRICA

4.3.1 Collegamenti elettrici

Tutti i modelli della gamma Searchline Excel sono conformi alle norme in materia di compatibilità elettromagnetica EN50270. Per mantenere tale conformità è indispensabile una corretta progettazione dell'installazione elettrica.

Le norme relative all'installazione elettrica variano a seconda del paese, dell'impresa e dell'applicazione e spetta alle autorità competenti in materia determinare le norme applicabili e assicurarne il rispetto. Honeywell Analytics raccomanda che, nel definire i requisiti per l'installazione elettrica di Excel, le autorità competenti tengano conto di quanto segue:

1. Nei casi in cui sia possibile, le custodie degli strumenti non devono essere collegate a opere metalliche o conduttori che possono essere fonti di disturbi elettrici (*inquinanti*). Per garantire il necessario isolamento elettrico tra gli elementi di fissaggio e la piastra di montaggio dello strumento viene fornito in dotazione un apposito kit. La custodia è collegata internamente al conduttore GND verde/giallo, che deve essere preferibilmente connesso a una linea di terra a bassa emissione di disturbi elettrici (*non inquinante*). Vedere anche il punto 5 di questa sezione.
2. I cavi collegati a ogni strumento dopo il montaggio devono essere schermati su tutta la lunghezza e la schermatura deve essere collegata a una linea di terra a bassa emissione di disturbi elettrici (*non inquinante*).
3. Collegare la linea di terra a bassa emissione di disturbi elettrici (*non inquinante*) a una terra di sicurezza (normalmente *inquinante*) in un solo punto. Effettuare questo collegamento in modo che non provochi un aumento dei disturbi elettrici nella terra a bassa emissione. I sistemi di collegamento a terra a stella riducono al minimo le interferenze della corrente di terra.
4. Collegare le schermature dei cavi di campo in modo da evitare la formazione di anelli di terra e che le schermature trasportino correnti elevate provenienti da impianti o apparecchiature industriali.
5. La soluzione migliore consiste nel collegare la schermatura dei cavi installati dopo il montaggio al conduttore GND verde/giallo dell'unità in modo da ottenere una schermatura di terra unica e continua. Questo collegamento **non deve** formare anelli di terra.

11

Guida all'installazione



Rivelatore di gas a raggi infrarossi  
Searchline Excel Cross-Duct

6. Il sistema di collegamento a terra deve assicurare che la massima tensione di picco tra la terra della custodia dello strumento e qualsiasi conduttore del cavo di campo sia inferiore a 350 V. Valori di tensione superiori possono causare danni permanenti ai filtri che proteggono lo strumento dall'interferenza dovuta a radiofrequenze.
7. L'uso di un unico cavo schermato per ogni rivelatore di gas garantisce la massima schermatura e la minima interferenza. I sistemi di cablaggio che impiegano un solo cavo per collegare più dispositivi compromettono la schermatura, aumentano le possibilità di interferenze e impediscono la realizzazione di un'efficace messa a terra a stella.
8. Mantenere eventuali interferenze elettriche indotte dall'installazione nei conduttori del circuito 4-20 mA a livelli inferiori a quelli necessari per conformarsi ai requisiti generali previsti dalla norma EN60079-29-2. In pratica, ciò significa che le massime correnti di rumore indotte nel circuito non devono essere superiori a  $\pm 0,25$  mA.
9. La bandella 0V della scheda di controllo/sistema di controllo è spesso direttamente collegata a un lato del resistore di rilevazione della corrente 4-20 mA. I disturbi elettrici generati su tale bandella sono quindi direttamente collegati all'ingresso 4-20 mA. Per evitare di indurre ulteriori disturbi elettrici sulla bandella 0V, quest'ultima non deve essere collegata alla terra di sicurezza, che spesso trasporta un livello elevato di disturbi elettrici.
10. Tutte le apparecchiature elettriche collegate al sistema devono essere conformi a EN50270.
11. L'alimentazione a 24 V deve essere priva di oscillazioni transitorie e fluttuazioni elevate.
12. I conduttori dei cavi installati dopo il montaggio devono avere una sezione trasversale sufficiente per assicurare che la minima tensione di alimentazione applicata al sistema sia 18 V con una corrente di 725 mA. Questa corrente corrisponde a un'impedenza massima del circuito di 8,25 ohm per un'alimentazione nominale del sistema di 24 V.
13. Non installare i ricevitori nelle immediate vicinanze di antenne di radio, radar e apparecchiature di comunicazione via satellite ad alta potenza.

12

SOMMARIO

1. Introduzione
2. Sicurezza
3. Assemblaggio meccanico
  - 3.1 Dati generali
  - 3.2 Trasmettitore e ricevitore
  - 3.3 Riflettore a corto raggio
  - 3.4 Riflettore a lungo raggio
4. Installazione
  - 4.1 Dati generali
  - 4.2 Installazione meccanica
  - 4.3 Installazione elettrica
    - 4.3.1 Collegamenti elettrici
    - 4.3.2 Installazione elettrica
    - 4.3.3 Collegamenti trasmettitore e ricevitore tramite DVC100
    - 4.3.4 Collegamenti UL (DX100) trasmettitore e ricevitore
    - 4.3.5 Collegamenti trasmettitore e ricevitore (non DVC/DX100)

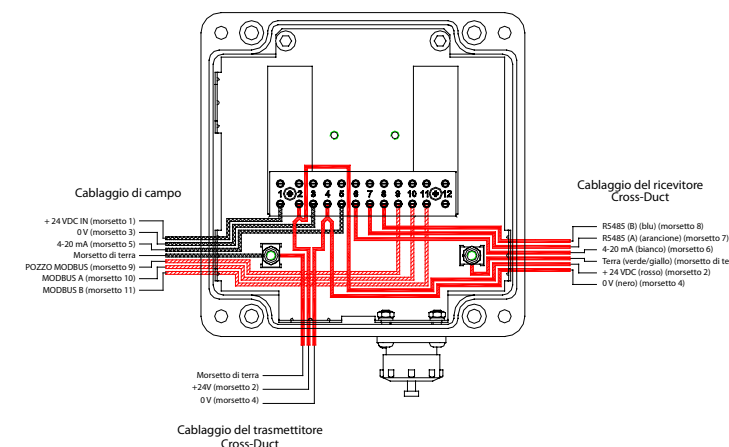
1

4.3.2 Installazione elettrica

1. Isolare tutte le alimentazioni elettriche associate e assicurarsi che rimangano in modalità **OFF** durante questa procedura.
2. Montare pressacavi approvati agli ingressi della scatola di derivazione da usare per i cavi installati dopo il montaggio, utilizzando se necessario rondelle di tenuta per mantenere il grado di protezione nominale.
3. Chiudere con tappi ciechi approvati tutti gli ingressi non utilizzati.
4. Effettuare i collegamenti elettrici come indicato nei seguenti schemi.
5. Collegare la piastra di montaggio a una terra di protezione tramite contatto con la parete del condotto (se a sua volta adeguatamente collegato a terra) o tramite collegamento diretto.

Nota: montare pressacavi o ghiera adatti quando si collegano più cavi a un singolo morsetto.

4.3.3 Collegamenti trasmettitore e ricevitore tramite DVC100(M)



13

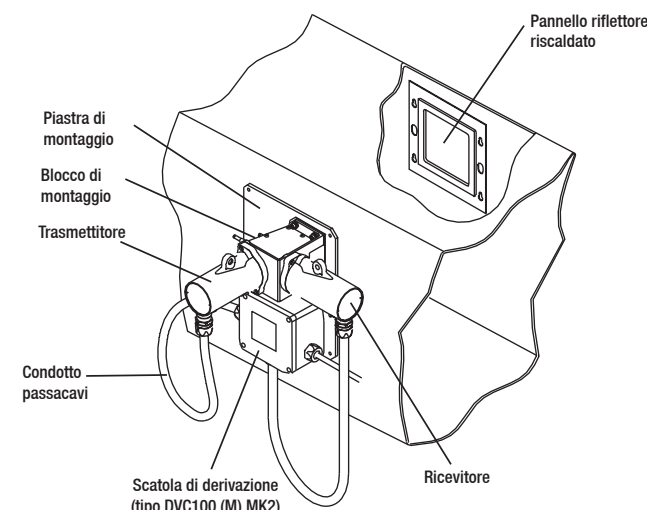
1. INTRODUZIONE

Questa guida fornisce al personale competente tutte le informazioni necessarie per l'installazione meccanica dei componenti del sistema Searchline Excel Cross-Duct e per effettuare i collegamenti elettrici.

Questa guida non intende sostituire il Manuale tecnico relativo a Searchline Excel Cross-Duct (2104M0520) che contiene tutte le istruzioni inerenti a sicurezza, installazione, messa in servizio, manutenzione e diagnostica.

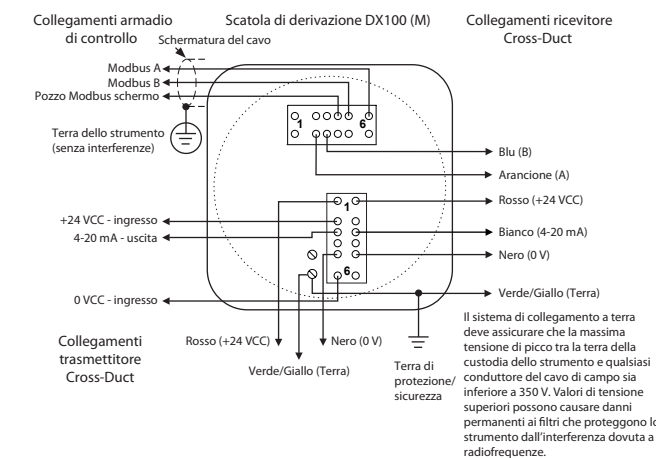
Le procedure si basano sul presupposto che aspetti quali ubicazione e montaggio dei componenti del sistema siano già stati considerati in conformità con quanto indicato nel Manuale tecnico.

Il diagramma che segue illustra una tipica configurazione del sistema e individua i componenti principali.

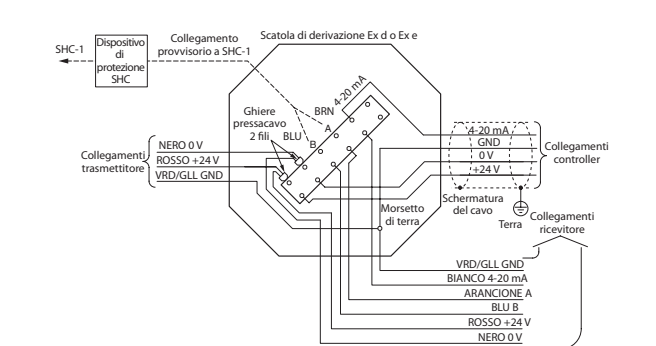


2

4.3.4 Collegamenti UL (DX100(M)) trasmettitore e ricevitore



4.3.5 Collegamenti trasmettitore e ricevitore



14

Per maggiori informazioni visitate il sito  
[www.honeywellanalytics.com](http://www.honeywellanalytics.com)

Per contattare Honeywell Analytics:

**Europa, Medio Oriente, Africa, India**  
Life Safety Distribution AG  
Weiherallee 11a  
CH-8610 Uster  
Switzerland  
Tel: +41 (0)44 943 4300  
Fax: +41 (0)44 943 4398  
India Tel: +91 124 4752700  
[gasdetection@honeywell.com](mailto:gasdetection@honeywell.com)

**Nord e Sud America**  
Honeywell Analytics Inc.  
405 Barclay Blvd.  
Lincolnshire, IL 60069  
USA  
Tel: +1 847 955 8200  
Toll free: +1 800 538 0363  
Fax: +1 847 955 8210  
[detectgas@honeywell.com](mailto:detectgas@honeywell.com)

**Estremo Oriente**  
Honeywell Analytics Asia Pacific  
#508, Kolon Science Valley (I)  
187-10 Guro-Dong, Guro-Gu  
Seoul, 152-050  
Korea  
Tel: +82 (0)2 6909 0300  
Fax: +82 (0)2 2025 0329  
[analytics.ap@honeywell.com](mailto:analytics.ap@honeywell.com)

**Assistenza Tecnica**  
EMEA: [HAexpert@honeywell.com](mailto:HAexpert@honeywell.com)  
US: [ha.us.service@honeywell.com](mailto:ha.us.service@honeywell.com)  
AP: [ha.ap.service@honeywell.com](mailto:ha.ap.service@honeywell.com)

[www.honeywell.com](http://www.honeywell.com)

N.B.: Poiché dati e leggi sono soggetti a variazioni, raccomandiamo a tutti i nostri clienti di richiedere copie aggiornate di regolamenti, norme e linee guida. Questa pubblicazione non riveste carattere contrattuale.

Edizione 03 - 05/2011  
H\_MAN0593\_2104M0511\_IT  
ECO\_A03523  
© 2011 Honeywell Analytics

## 2. SICUREZZA

Si raccomanda di leggere attentamente queste istruzioni **PRIMA** di manipolare o mettere in funzione l'apparecchio.

Prestare particolare attenzione alle Avvertenze di sicurezza.

### AVVERTENZE

1. Il rivelatore di gas Searchline Excel è certificato e inteso per l'uso in zone potenzialmente pericolose. Installare e usare il rivelatore di gas Searchline Excel in conformità delle norme più recenti.
2. Per le installazioni in Europa attenersi strettamente al Codice di procedura SCELTA, INSTALLAZIONE E MANUTENZIONE DI APPARECCHIATURE ELETTRICHE IMPIEGATE IN ATMOSFERE POTENZIALMENTE ESPLOSIVE. Le raccomandazioni generali sono fornite in EN 60079-14 e IEC 60079-14. In Europa fare riferimento a EN 60079-29-2 e IEC 60079-29-2 o ai regolamenti locali o nazionali appropriati.
3. Per le installazioni in America settentrionale attenersi strettamente al National Electrical Code (NFPA 70 - 1990) o edizioni successive.
4. Altrove, attenersi alle normative locali o nazionali pertinenti.
5. Il rivelatore di gas Searchline Excel deve essere adeguatamente messo a terra per proteggerlo dalle scariche elettriche e ridurre al minimo l'interferenza elettrica. Per considerazioni sull'installazione elettrica fare riferimento alla sezione 4.
6. Gli operatori devono sapere perfettamente come reagire se la concentrazione di gas supera il livello di allarme.
7. Smontare o riparare le apparecchiature esclusivamente in un'area sicura.
8. I gas di prova possono essere tossici e/o combustibili. Fare riferimento alle schede di sicurezza dei materiali per le avvertenze appropriate.
9. Non praticare fori nella custodia; questa operazione annulla la protezione antideflagrante.
10. Per preservare la sicurezza elettrica, lo strumento non deve essere usato in atmosfere con più del 21% di ossigeno.

3

## 4. INSTALLAZIONE

### 4.1 CONSIDERAZIONI GENERALI

Searchline Excel è progettato in modo che l'installazione possa essere eseguita da un solo operatore.

La procedura di installazione è suddivisa in installazione meccanica e installazione elettrica. Assemblare completamente il gruppo trasmettitore e ricevitore e montarlo sul condotto prima di effettuare i collegamenti elettrici.

### 4.2 INSTALLAZIONE MECCANICA

Verificare che l'apparecchio sia idoneo al tipo di installazione richiesta (ad esempio, lungo o corto raggio).

#### 4.2.1 Trasmettitore e ricevitore

- (1) Attaccare la sagoma della piastra di supporto autoadesiva sulla parete del condotto nella posizione scelta per il gruppo trasmettitore/ricevitore.  
*Nota: l'intersezione tra la linea marcata orizzontale e la linea marcata verticale sulla sagoma (punto X) corrisponde al centro del raggio infrarosso dello strumento.*
- (2) In questa fase si consiglia di contrassegnare la posizione corrispondente del pannello riflettore sul lato opposto del condotto. Attaccare la sagoma del pannello riflettore alla parte esterna della parete del condotto opposta al trasmettitore/ricevitore.  
*Accertarsi che il punto X\* sulla sagoma del pannello riflettore sia direttamente opposto al punto X sulla sagoma della piastra di montaggio.*
- (3) Praticare 10 fori di montaggio (diametro 7 mm) nella posizione contrassegnata con la lettera G sulla sagoma dell'unità trasmettitore e ricevitore.
- (4) Tagliare un'apertura rettangolare nella parete del condotto. Seguire la linea H.
- (5) Verificare che il tratto compreso tra l'apertura e la parete opposta del condotto sia pulito e non ostruito.
- (6) Misurare la distanza (in metri) lungo il condotto.  
*Registrare la distanza in quanto questo valore sarà richiesto in un secondo momento durante la messa in servizio.*

7

## 3. ASSEMBLAGGIO MECCANICO

### AVVERTENZE (segue)

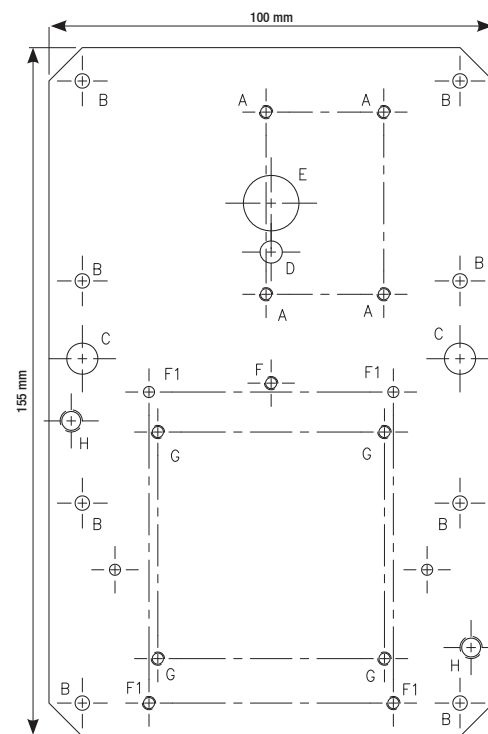
11. Accertarsi che i bulloni che fissano le custodie antideflagranti siano completamente serrati. I bulloni di fissaggio sono realizzati in acciaio speciale certificato. Solo i bulloni forniti da Honeywell Analytics sono adatti allo strumento.
12. Non aprire la custodia in presenza di atmosfera esplosiva.
13. Durante il funzionamento il trasmettitore è soggetto a tensioni elevate che vengono scaricate quando l'unità viene rimossa dalla sua custodia.
14. Il condotto passacavi e i pressacavi inseriti nel Searchline Excel non devono essere modificati. Eventuali modifiche strettamente necessarie devono essere conformi ai codici di procedura nazionali in materia.
15. L'energia ottica emessa da Searchline Excel è inferiore a 20 mW/mm<sup>2</sup>.
16. Searchline Excel Cross-Duct deve essere utilizzato per rivelare le miscele di gas nelle quali il metano rappresenta il principale componente (>70%) e il bilancio di idrocarburi è C<sub>2</sub> - C<sub>6</sub>.

Honeywell Analytics Limited si riserva il diritto di modificare o aggiornare i dati forniti in questo documento senza preavviso e senza obbligo di informare clienti o aziende. Per richiedere informazioni non contenute in questo documento contattare Honeywell Analytics Limited o un agente autorizzato.

4

## INSTALLAZIONE

- (7) Inserire le due barre di supporto della piastra nell'apertura e attaccarle all'interno del condotto usando rondelle e dadi M6 avvitati sul perno in ciascuna barra di supporto.  
*Assicurarsi che i fori filettati nelle barre di supporto siano allineati con i fori praticati nel condotto.*



8

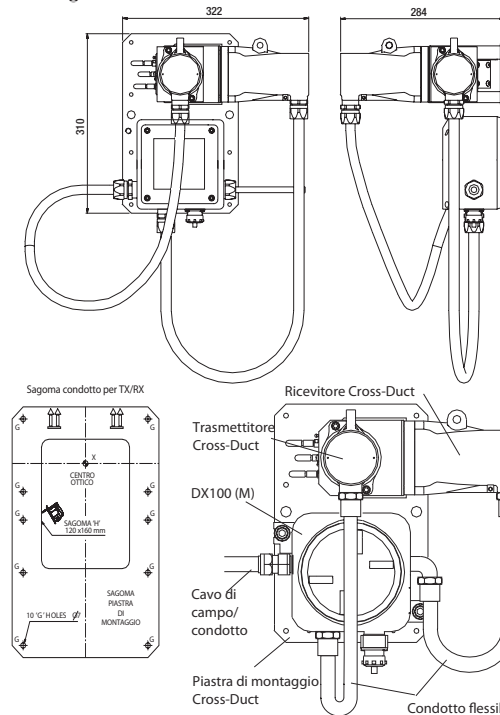
## ASSEMBLAGGIO MECCANICO

### 3.1 CONSIDERAZIONI GENERALI

Questa sezione contiene informazioni dettagliate sull'assemblaggio meccanico e sulle dimensioni necessarie per installare i componenti del sistema.

### 3.2 TRASMETTITORE E RICEVITORE

Configurazione ATEX TX/RX



5

## INSTALLAZIONE

Codice	Quantità	Misura	Utilizzato per
A	4	M6 filettato	Installazione blocco di montaggio
B	8	6,5 mm	Piastra per il montaggio delle barre di supporto
C	2	14 mm	Gioco per i dadi di fissaggio delle barre di supporto
D	1	10 mm	Scarico per il blocco di montaggio
E	1	25 mm	Percorso di misurazione ottica Cross-Duct
F	1	M6 filettato	Montaggio scatola di derivazione DVC100 (M) (usata insieme a due fori F1 sul fondo)
F1	4	M6 filettato	Montaggio scatola di derivazione DVC100 (M) MK2
G	4	M6 filettato	Montaggio scatola di derivazione BARTEC
H	2	M10 filettato	Montaggio scatola di derivazione DX100 (M)

- (8) Fissare la piastra di montaggio, l'unità trasmettitore e ricevitore e il gruppo della scatola di derivazione.  
*Per la piastra di montaggio, utilizzare viti a testa cilindrica e rondelle M6 X 20.*
- (9) Fare scorrere i condotti del trasmettitore e del ricevitore all'interno degli ingressi cavo della scatola di derivazione.

### 4.2.2 Pannello riflettore riscaldato

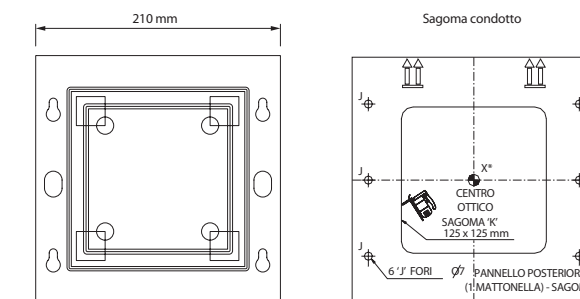
- (1) Se non è già in posizione, attaccare la sagoma del pannello riflettore alla parte esterna della parete del condotto opposta al trasmettitore/ricevitore.  
*Accertarsi che il punto X\* sia direttamente opposto al punto X sulla sagoma della piastra di montaggio. Questo garantirà che il fascio proveniente dal trasmettitore colpisca il centro del riflettore.*
- (2) Praticare 6 fori di montaggio (diametro 7 mm) nelle posizioni contrassegnate con la lettera J sulla sagoma.

9

## ASSEMBLAGGIO MECCANICO

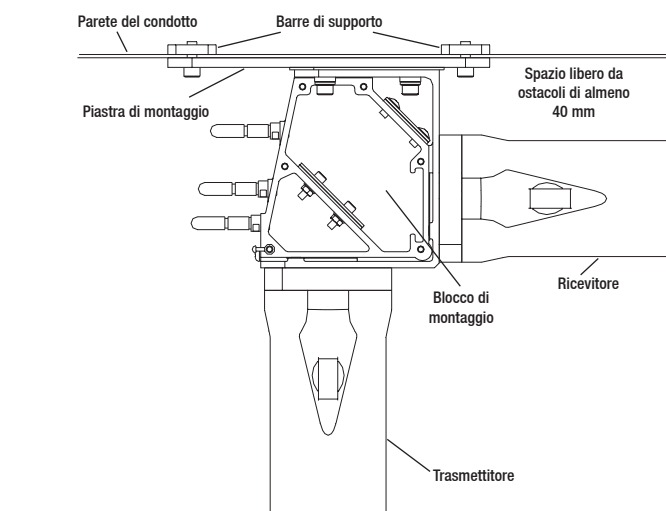
### 3.3 PANNELLO RIFLETTORE RISCALDATO A CORTO RAGGIO

Il riflettore a corto raggio è adatto all'uso da 0,5 m a 2,5 m.



6

## INSTALLAZIONE



- (3) Seguendo il contorno K, tagliare un'apertura quadrata nella parete del condotto.
- (4) Inserire le due barre di supporto del pannello riflettore nell'apertura e fissarle all'interno del condotto usando rondelle e dadi M6 avvitati sul perno in ciascuna barra di supporto.  
*Assicurarsi che i fori filettati nelle barre di supporto siano allineati con i fori praticati nel condotto.*
- (5) Posizionare quattro viti a testa cilindrica M6 x 20 nei fori degli elementi di supporto lasciando circa 5 mm di filettatura esposta all'esterno del condotto.
- (6) Inserire il pannello riflettore sulle teste delle viti e lasciarlo appoggiato alle parti scoperte della filettatura.
- (7) Stringere le quattro viti in modo da fissare il gruppo riflettore in posizione.

10