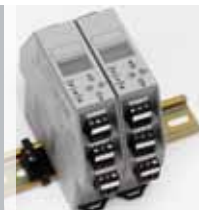


**Unipoint è una semplice  
unità di controllo montata  
su guida DIN**

# Unipoint DIN Controllo



## Applicazioni tipiche

- Sistemi integrati di piccole e medie dimensioni
- Armadi e pannelli di controllo personalizzati
- Sale strumenti non presidiate
- Sale caldaie
- Sistemi HVAC
- Shelter di analisi
- Parcheggi
- Cabinati
- Laboratori

## Intuitivo

- Nitido display retroilluminato
- Diagnostica di sistema
- Allarmi audiovisivi integrati
- Intuitivo sistema di menu
- Semplice funzionamento a pulsanti
- Riconoscimento remoto, ingressi per reset e per inibizione remota

## Semplicità d'installazione

- Montaggio su guida DIN TS35
- Morsetti staccabili
- Facile accesso a tutti le morsettiere
- Possibilità di agganciare tra loro più unità

## Varie funzioni

- Ingresso ponte mV a 3 fili o ingresso 4-20mA a 2 o 3 fili
- Alimentazione in corrente continua
- 3 relè di allarme
- 1 relè di guasto sistema
- Ingresso Inibizione esterno (versione mA).

## Flessibilità di funzionamento

- Scala, unità di misura e calibrazione programmabili dall'utente
- Relè configurabili come eccitati, diseccitati, automantenuti o non automantenuti, ritardo relè di allarme on/off
- Compatibile con una vasta gamma di rivelatori di gas

## Unipoint è una semplice unità di controllo montata su guida DIN che rappresenta una soluzione flessibile e a basso costo per integrare rilevatori di gas infiammabili e tossici e sensori di ossigeno.

Unipoint si installa senza problemi in qualsiasi alloggiamento in plastica o metallo e si può usare al chiuso o all'aperto, anche in atmosfere potenzialmente esplosive. Aggiungendo un sensore di gas infiammabili o tossici o un sensore di ossigeno è possibile configurare un sistema di rilevamento gas per svariate possibilità di applicazione, dai parcheggi per auto alle sale caldaia, fino alle cabine di analisi o cabinati di impianti offshore.

Unipoint è disponibile in due versioni; una per rivelatori di gas infiammabili a ponte mV, tipo a letto catalitico, e l'altra per sensori di gas a 2 o 3 fili, del tipo da 4-20mA. Unipoint si installa facilmente sulla guida DIN grazie a uno zoccolo speciale (fornita in dotazione) che serve anche a distribuire l'alimentazione alle unità adiacenti. Grazie ai morsetti staccabili ciascun Unipoint può essere sostituito senza interferire con altre apparecchiature.

Agganciando tra loro più Unipoint è possibile realizzare piccole o medie soluzioni di monitoraggio. Ogni unità integra allarmi audiovisivi, tre relè di allarme programmabili e un relè di guasto. Il display LCD retroilluminato visualizza la concentrazione del gas e le condizioni del sistema e ogni controller è completamente programmabile grazie a un intuitivo sistema di menu a pulsanti. I menu di configurazione si possono proteggere con una password per impedire l'accesso da parte di persone non autorizzate. Inoltre gli ingressi remoti permettono l'acquisizione, il ripristino e l'inibizione degli allarmi senza dover aprire l'alloggiamento in cui è installato l'Unipoint.

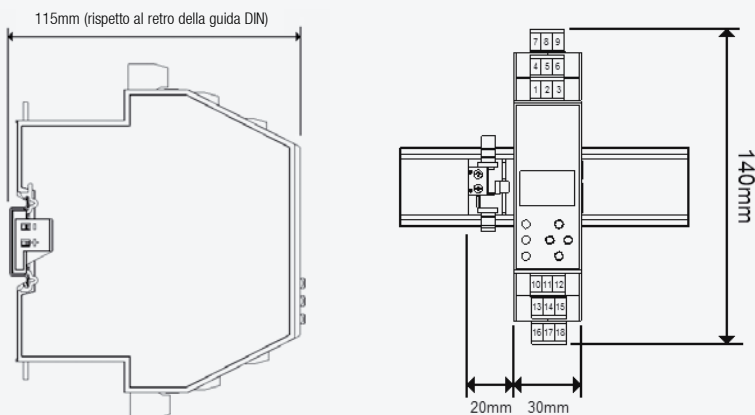
Il design lineare di Unipoint lo rende ideale per applicazioni dove si ricerca un metodo semplice per integrare sensori Sieger o Zareba di gas in sistemi di controllo di altre marche, oppure come componente per soluzioni di rilevamento gas di piccole dimensioni. Con Unipoint si possono usare tutti i sensori di gas Honeywell Analytics e di altre marche, in base all'assorbimento di corrente generale.



# Dettagli di montaggio



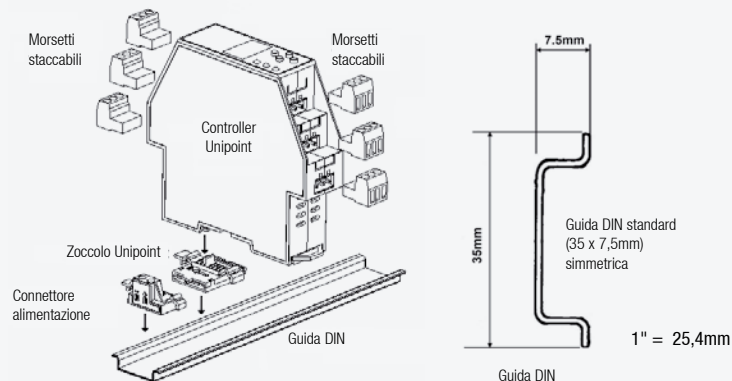
## Dimensioni



## Configurazione dei morsetti

1	+	Sensore
2	S	
3	-	
4	NO	Guasto
5	C	
6	NC	Reset
7	R	
8	I	Inibizione
9	C	Comune
10	NO	Allarme 1
11	C	
12	NC	Allarme 2
13	NO	
14	C	Allarme 3
15	NC	
16	NO	
17	C	
18	NC	

## Installazione



Numero massimo di Unipoint su una guida di alimentazione

Tipo rivelatore	Numero max di controller
3 fili mV	8
2 fili mV	8
3 fili mV	4

Cablando in parallelo le guide DIN è possibile assemblare sistemi più grandi

## Dati Elettrici

Tipo di Sensore	Uscita al Sensore	Sensore Consigliato
2 fili, 4-20mA	Ingresso controller (18-32Vdc)-1,5Vdc*, 30mA (max). Resistenza 33 Ohm.	Signalpoint o Sensepoint gas tossici e ossigeno
3 fili, 4-20mA attiva	Ingresso controller (18-32Vdc)-1,5Vdc*, 0,5A (max). Resistenza 33 Ohm.	Sensepoint XCD
3 fili mV ponte	Corrente costante 2,4-8,6V, 200mA. Resistenza di circuito massima 28 Ohm.	Signalpoint o Sensepoint gas infiammabili

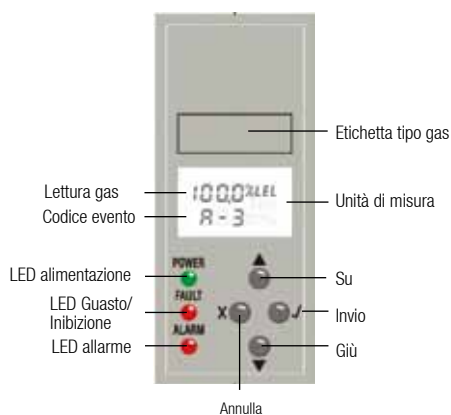
\*La tensione di alimentazione del sensore è inferiore di 1,5Vdc rispetto a quella del controller

## Assorbimento del Controller

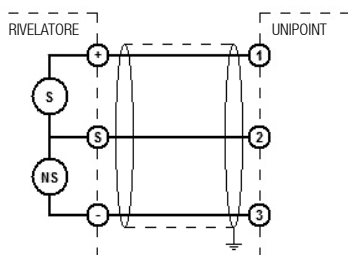
Unipoint Version	Stato Controller	Relè		Alimentazione
		Guasto	Allarme	
mV	Funzionamento normale, assenza di guasti e di allarmi. Resistenza del cavo zero	Eccitato	Diseccitato	2.4W <sup>1</sup>
	Funzionamento normale, assenza di guasti e di allarmi. Resistenza di circuito massima (28 Ohm)	Eccitato	Diseccitato	3.6W <sup>1</sup>
	Tutti gli allarmi, nessun guasto. Resistenza del cavo massima (28 Ohm)	Eccitato	Eccitato	4.8W <sup>1</sup>
mA	Funzionamento normale, assenza di guasti e di allarmi. Compresa la corrente del circuito di segnale a 2 fili	Eccitato	Diseccitato	1.8W <sup>2</sup>
	Tutti gli allarmi, nessun guasto. Compresa la corrente del circuito di segnale a 2 fili	Eccitato	Eccitato	3.0W <sup>2</sup>

<sup>1</sup> compresa l'alimentazione fornita al sensore <sup>2</sup> esclusa l'alimentazione fornita al sensore a 3 fili mA. Tutti i controller con configurazione predefinita.

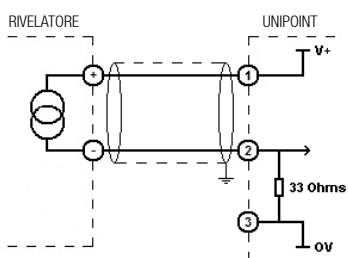
# Riepilogo dei Dati Tecnici



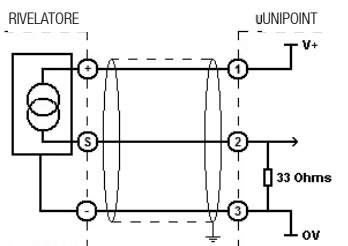
## Schema di Cablaggio del Sensore



a 3 fili mV (es. Signalpoint e Sensepoint gas infiammabili)



a 2 fili mA (es. Signalpoint e Sensepoint gas tossici e ossigeno)



3 fili mA (es. Sensepoint XCD tutte le versioni)

Dati tecnici generali				
<b>Uso</b>	Il controller Unipoint offre una soluzione economica e flessibile perfetta per molte applicazioni che richiedono di integrare nello stesso sistema di controllo rivelatori per gas infiammabili o tossici e per ossigeno. Unipoint è stato concepito per adattarsi alle guide DIN standard per uso industriale e si installa facilmente in alloggiamenti di vario tipo, in metallo o plastica, per esterni o interni e anche per atmosfere potenzialmente esplosive, con custodia Ex. Funziona con rivelatori di gas infiammabili di tipo mV, ma anche con rivelatori di gas a 2 o 3 fili da 4-20 mA (in base all'assorbimento generale).			
Interfaccia Utente				
<b>Funzionamento</b>	Due pulsanti per le normali funzioni di ripristino allarmi e inizializzazione del test di autodiagnostica. Quattro pulsanti per la programmazione guidata delle funzioni			
<b>Display retroilluminato</b>	Unità di misura, lettura digitale gas e codici eventi			
<b>Altre spie</b>	LED ad alta luminosità fissi/intermittenti a seconda della condizione segnalata; allarme (rosso), alimentazione (verde), guasto (giallo). Allarme acustico integrato (63dB a 0,3 metri)			
<b>Collegamento terminale</b>	Morsetti a vite a innesto facilmente accessibili. I morsetti sono dimensionati per fili di diametro massimo pari a 1,5mm <sup>2</sup> (16 AWG)			
Dati Ambientali				
<b>Grado di protezione IP</b>	Interni, IP3x, a norma BS EN 60529:1992 (installare il controller in un'alloggiamento adatto)			
<b>Peso</b>	225g (7.94oz) - Solo controller			
<b>Temperatura di esercizio</b>	-10°C a +55°C / 14°F a 131°F (Prestazioni approval -10°C a +40°C / 14°F a 104°F)			
<b>Umidità di esercizio</b>	da 10 a 90%RH (senza condensa)			
<b>Pressione di esercizio</b>	90-110kPa			
<b>Immagazzinamento</b>	-da 25°C a +60°C / da -13°F a +140°F, da 20 a 80%RH (senza condensa)			
Ingressi				
<b>Alimentazione</b>	Nominale 24Vdc (18-32Vdc). Alimentazione max mV = 4,8W (compresa quella diretta al sensore), mA= 3,0W (esclusa quella diretta al sensore a 3 fili)			
<b>Tipo di sensore</b>	3 fili mV ponte es. rivelatori di gas infiammabili Sensepoint o Signalpoint	rivelatori di gas tossici o sensori di ossigeno Sensepoint o Signalpoint a 2 fili, 4-20mA, alimentati da circuito	rivelatori di gas infiammabili e tossici o sensori di ossigeno Sensepoint XCD a 3 fili, 4-20mA, uscita attiva	
<b>Alimentazione sensore</b>	2,4-8,6V, 200mA constant current. Maximum loop resistance: 28 Ohms	Input (18-32Vdc)-1,5Vdc, 30mA max	Input (18-32Vdc)-1,5Vdc, 0,5A max	
Uscite				
<b>Relè</b>	Allarme 1	Allarme 2	Allarme 3	Guasto
<b>Potenza nominale</b>	SPCO / 3A, 240VAC / 28VDC (carico non induttivo)	SPCO / 3A, 240VAC / 28VDC (carico non induttivo)	SPCO / 3A, 240VAC / 28VDC (carico non induttivo)	SPCO / 3A, 240VAC / 28VDC (carico non induttivo)
<b>Default Setting</b>	Non automantenuto Normalmente diseccitato Eccitato in caso di allarme Impostazioni predefinite 10% fondo scala	Non automantenuto Normalmente diseccitato Eccitato in caso di allarme Impostazioni predefinite 25% fondo scala	Automantenuto Normalmente diseccitato Eccitato in caso di allarme Impostazioni predefinite 50% fondo scala	Non automantenuto Normalmente eccitato di guasto / perdita di potenza
<b>Opzioni personalizzabili</b>	Automantenuto/ non automantenuto Eccitato/ diseccitato Punto di intervento dell'allarme In salita/in discesa Ritardo di allarme on / off (da 0 a 900 secondi)	Automantenuto/ non automantenuto Eccitato/ diseccitato Punto di intervento dell'allarme In salita/in discesa Ritardo di allarme on / off (da 0 a 900 secondi)	Automantenuto/ non automantenuto Eccitato/ diseccitato Punto di intervento dell'allarme In salita/in discesa Ritardo di allarme on / off (da 0 a 900 secondi)	Automantenuto/ non automantenuto Eccitato/ diseccitato
Approvals				
<b>EMC/RFI</b>	EN50270			
<b>Sicurezza impianti elettrici</b>	EN61010, UL61010b			
<b>Prestazioni</b>	Funzione di misura ATEX EN60079-29-1 SIRA10ATEX8243X			
<b>Altre</b>	CE, TÜV			

# Informazioni per le ordinazioni



## Informazioni per le ordinazioni

### Controller

**Controller Unipoint (versione con ingresso in mV)** 2306B2000

**Controller Unipoint (versione con ingresso in mA)** 2306B1000

### Ricambi

**Morsetti a innesto Unipoint (x2)** 2306B3010

**Kit presa Unipoint per guida DIN** 2306B3020

**Kit connettore di alimentazione Unipoint** 2306B3030

Tipo di controller richiesto:

Rivelatore	Tipo di gas	Numero di fili	Controller richiesto
Signalpoint	Gas infiammabili	3	mV
	Gas tossici	2	mA
Sensepoint	Gas infiammabili	3	mV
	Gas tossici	2	mA
Sensepoint XCD	Gas infiammabili	3	mA
	Gas tossici	3	mA

### Fornitura Standard

Ogni controller Unipoint viene fornito con presa per guida DIN, connettore di alimentazione, adesivi per il tipo di gas e manuale di istruzioni.

### Dettagli di Spedizione

Dimensioni della confezione: H197mm (7,8") x L275mm (10,8") x P36mm (1,4")  
Peso: ca. 420g (14,8oz)





# I Nostri Prodotti



## Rilevamento di Gas - Apparecchiature Fisse

Honeywell Analytics offre un'ampia gamma di soluzioni di rilevamento fisse destinate a settori industriali e applicazioni diverse, tra cui immobili ad uso commerciale, applicazioni industriali, produzione di semiconduttori, centrali termiche e stabilimenti petrolchimici.

- » Rilevamento di gas infiammabili, ossigeno e gas tossici (compresi gas esotici)
- » Uso innovativo di 4 tecnologie di rilevamento: nastro di carta, cella elettrochimica, filamento catalitico e infrarossi
- » Capacità di rilevare bassi tenori, fino a parti per miliardo (ppb) o percentuale in volume (%v/v)
- » Soluzioni convenienti per l'adeguamento normativo

## Rilevamento di Gas - Strumenti Portatili

Per la protezione individuale da gas pericolosi Honeywell Analytics offre un'ampia gamma di soluzioni affidabili, perfette per ambienti chiusi o spazi ristretti, tra cui:

- » Rilevamento di gas infiammabili/tossici e ossigeno
- » Rivelatori monogas per uso personale – indossati dall'operatore
- » Rivelatori multigas portatili – per l'accesso in spazi ristretti e l'adeguamento normativo
- » Rivelatori multigas mobili – per la protezione temporanea delle aree durante la costruzione e le attività di manutenzione

## Assistenza e Supporto

Noi di Honeywell Analytics crediamo che il servizio di assistenza clienti costituisca uno dei fattori fondamentali su cui misurare il valore di un'azienda.

Il nostro impegno è rivolto alla totale e completa soddisfazione del cliente. Alcuni tra i servizi offerti:

- » Assistenza tecnica completa
- » Un team di esperti sempre a portata di mano per rispondere a quesiti e richieste
- » Officine attrezzate per garantire rapidità nelle riparazioni
- » Ampia rete di tecnici esperti in manutenzione
- » Corsi di formazione per l'uso e la manutenzione dei prodotti
- » Servizio di taratura mobile
- » Programmi personalizzati di manutenzione preventiva/correttiva
- » Estensioni di garanzia sui prodotti.

**Per maggiori informazioni visitate il sito**

[www.honeywellanalytics.com](http://www.honeywellanalytics.com)

**Per contattare Honeywell Analytics:**

### Europa, Medio Oriente, Africa, India

Life Safety Distribution AG  
Weiherallee 11a  
CH-8610 Uster  
Switzerland  
Tel: +41 (0)44 943 4300  
Fax: +41 (0)44 943 4398  
[gasdetection@honeywell.com](mailto:gasdetection@honeywell.com)

### Assistenza Tecnica

EMEA: [HAexpert@honeywell.com](mailto:HAexpert@honeywell.com)  
US: [ha.us.service@honeywell.com](mailto:ha.us.service@honeywell.com)  
AP: [ha.ap.service@honeywell.com](mailto:ha.ap.service@honeywell.com)

[www.honeywell.com](http://www.honeywell.com)

### NB:

Abbiamo fatto del nostro meglio per garantire l'assoluta precisione della documentazione fornita. Tuttavia, l'azienda non si assume alcuna responsabilità per eventuali errori od omissioni. Poiché dati e leggi sono soggetti a variazioni raccomandiamo a tutti i nostri clienti di richiedere copie aggiornate di regolamenti, norme e linee guida. Questa pubblicazione non riveste carattere contrattuale.

### Nord e Sud America

Honeywell Analytics Inc.  
405 Barclay Blvd.  
Lincolnshire, IL 60069  
USA  
Tel: +1 847 955 8200  
Toll free: +1 800 538 0363  
Fax: +1 847 955 8210  
[detectgas@honeywell.com](mailto:detectgas@honeywell.com)

### Estremo Oriente

Honeywell Analytics Asia Pacific  
#508, Kolon Science Valley (I)  
187-10 Guro-Dong, Guro-Gu  
Seoul, 152-050  
Korea  
Tel: +82 (0)2 6909 0300  
Fax: +82 (0)2 2025 0329  
[analytics.ap@honeywell.com](mailto:analytics.ap@honeywell.com)

# Honeywell