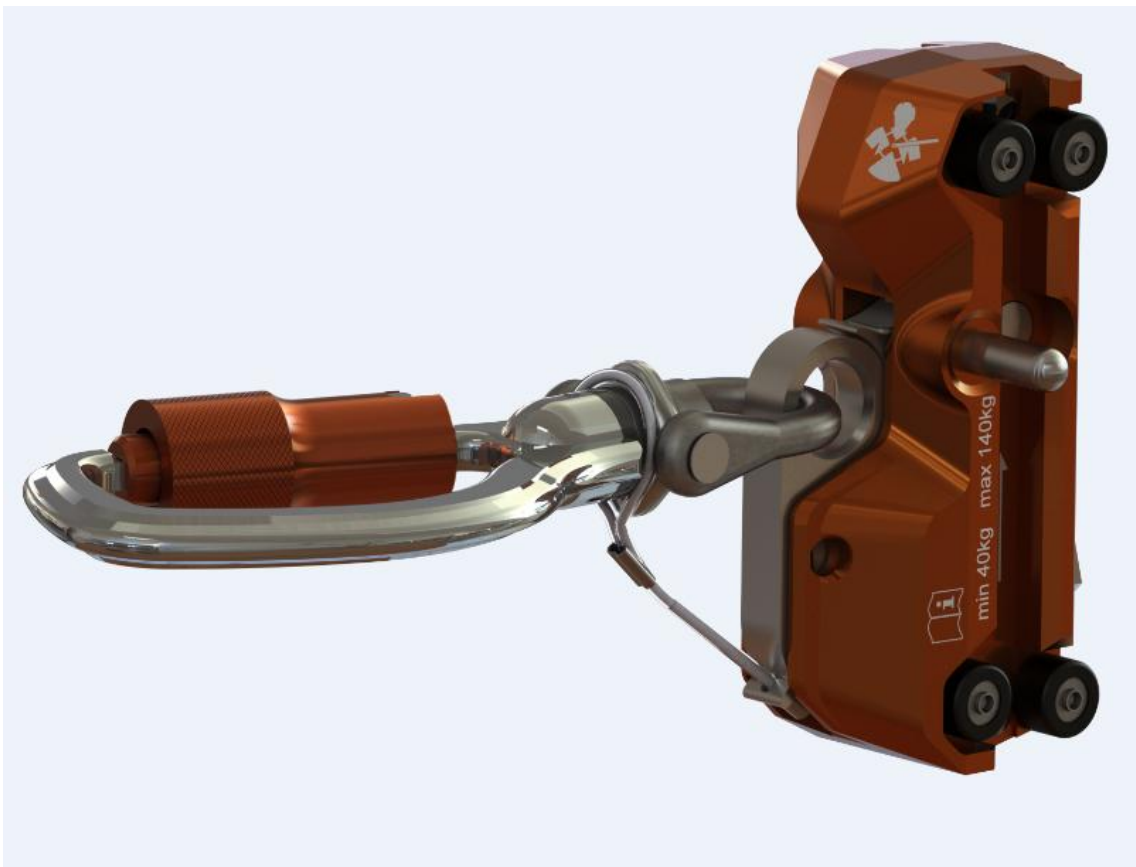
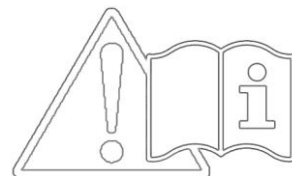


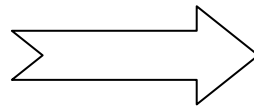
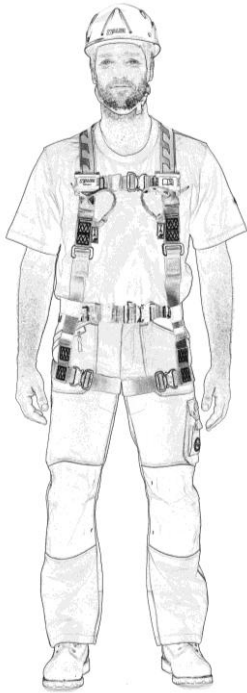
« Söll[®] BodyControl I »

27441 / 1033980

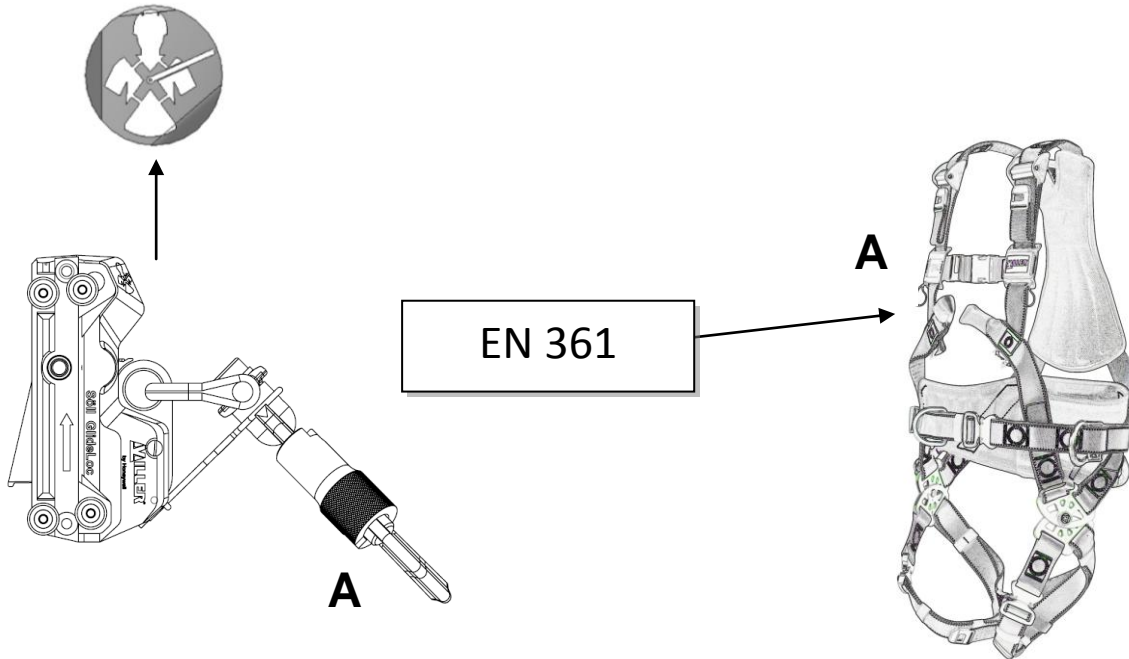


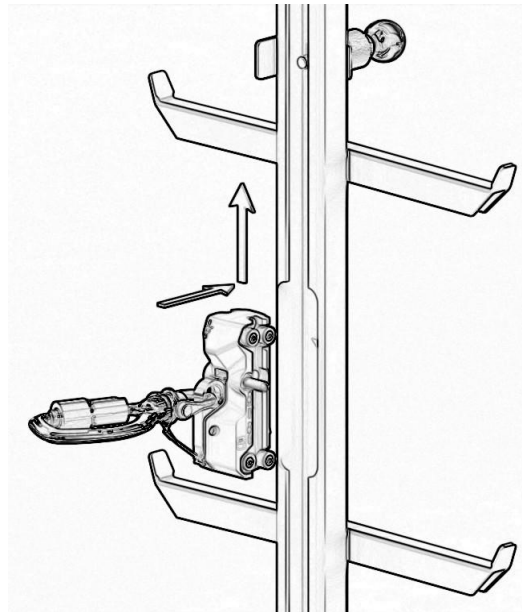
EN 353-1:2014
CE 0158





Min. 40Kg
Max. 140Kg





Max. -10°

Max. +15°



