



**Детекторы серии Signalpoint для обнаружения кислорода, горючих и токсичных газов – это экономичное решение для контроля газов в помещении**



## Покупка всей необходимой продукции в одном магазине

- Детекторы обнаружения кислорода, горючих и токсичных газов доступные модели
- Стандартная модель – IP54
- Возможность использования внутри помещений

## Проверенная технология распознавания газов

- Электрохимические датчики Surecell™
- «Стойкий к отравлению» каталитический датчик
- Быстрота и надежность

## Модель датчика концентрации горючих газов

- Сертификация ATEX для использования в опасных зонах
- Соответствие стандарту исполнения EN60079-29-1
- Срок эксплуатации – 5 лет

## Модели устройств для обнаружения кислорода и токсичных газов

- Использование в закрытых безопасных зонах
  - Локальный светодиодный индикатор состояния работы (работа, аварийные сигналы A1 и A2)
  - Соответствие стандарту исполнения EN45544\*
  - Срок эксплуатации – 2 года
- \* Только на модели H<sub>2</sub>S

## Простота применения

- Установленные на заводе режимы работы
- Простая замена датчиков
- Требуется минимальное время обучения

## Простая установка

- Настенный или потолочный монтаж
- Цельная распределительная коробка
- Предварительно просверленный кабельный вход M20

## Широкий набор дополнительных принадлежностей

- Кожух для защиты от атмосферных воздействий
- Адаптер потока
- Комплект принадлежностей для установки в воздуховоде
- Коллекторный конус



## Детекторы серии Signalpoint для обнаружения кислорода, горючих и токсичных газов – это экономичное решение для контроля газов в помещении. Детектор поставляется со встроенной распределительной коробкой и может быть установлен с помощью кабелепровода, кабеля или уплотнений в зависимости от условий размещения.

Предлагаются две основные схемы. В детекторах для обнаружения горючего газа используется выходной сигнал мостовой схемы (мВ), применяющийся в специализированных системах контроля газа (например, в системе Unipoint). Данные устройства прошли сертификацию ATEX и могут использоваться для работы в потенциально взрывоопасных средах. Детекторы для обнаружения кислорода и токсичных газов предназначены для использования в невзрывоопасных средах. Это двухпроводные устройства с питанием от контура 4–20 мА. Их можно использовать для работы с программируемым логическим контроллером или специализированными системами контроля газа.

Кроме того, на экране детекторов серии Signalpoint для обнаружения кислорода и токсичных отображается локальный светодиодный индикатор состояния работы устройств: периодический мигающий зеленый индикатор (нормальная работа), мигающий желтый индикатор (предупреждение) и мигающий красный индикатор (тревога). Благодаря счетчику секунд и удобной конструкции экрана обеспечивается высокое быстродействие даже при обнаружении вязких типов газа.

Для установки устройства не требуется излишних усилий. В распределительную коробку вмонтированы «скрытые» крепления для установки устройства на стене или потолке. Благодаря откидной крышке распределительной коробки можно легко подвести электрические соединения через кабельный вход M20/кабельный корб.

Требования к техническому обслуживанию очень просты и сведены к минимуму. Обычно эти устройства используются с промышленными контроллерами Honeywell Analytics, и все пользовательские настройки выполняются в контроллере. После истечения срока службы датчик необходимо заменить, прежде чем будет выполнена повторная настройка контроллера. Комплекты сменных датчиков имеются в продаже и предназначены для замены электрохимических датчиков, использующихся в детекторах для обнаружения кислорода и токсичных газов. Замену датчика обнаружения горючих газов выполнить очень легко; нужно только правильно совместить новую крышку с чувствительным элементом.

Устройства Signalpoint отличаются низкой стоимостью, простой установкой и техническим обслуживанием. Используя системы обнаружения газа от компании Honeywell Analytics, пользователь может быть уверен, что надежно защищен в любых условиях.



# Подробная информация по выполнению установки



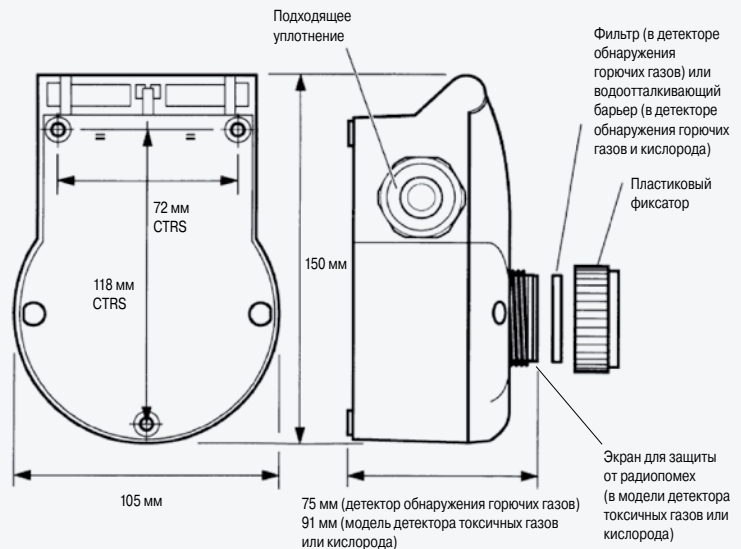
## Размеры

Установку детекторов обнаружения горючих и токсичных газов Signalpoint можно выполнить легко и быстро. При открытии откидной крышки вы увидите три крепежных отверстия (предназначены для болтов М3.5 или винтов для дерева № 6), поэтому вам не нужны будут дополнительные монтажные кронштейны. Эти крепежные отверстия расположены вне погодостойчивого уплотнения, что соответствует классификации IP.

Откидная крышка предоставляет свободный доступ к клеммам и позволяет быстро выполнить подключение входящих кабелей. Предварительно просверленный кабельный вход M20A позволяет выполнить подключение через кабельный короб или кабель с подходящими уплотнениями. В детекторах для обнаружения кислорода и токсичных газов рекомендуется использовать погодостойчивый сальник. При эксплуатации детектора для обнаружения горючих газов в потенциально взрывоопасных средах необходимо использовать сертифицированные кабельные уплотнения.

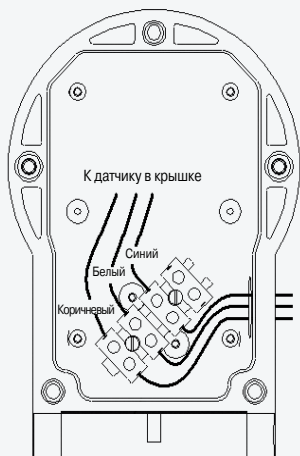
Можно использовать 2- или 3-проводные кабели площадью поперечного сечения от 0,5 мм<sup>2</sup> (20AWG) до 2,5 мм<sup>2</sup> (14AWG). Рекомендуется использовать экран для обеспечения максимальной защиты от ложных сигналов тревоги. Если детекторы обнаружения горючих газов устанавливаются в потенциально взрывоопасных средах, убедитесь, что соблюдаются все необходимые местные нормы.

Использование детекторов обнаружения кислорода, горючих и токсичных газов Signalpoint вместе со специализированными стационарными контроллерами детекторов газа Honeywell Analytics обеспечивает простое, рентабельное решение контроля газа.

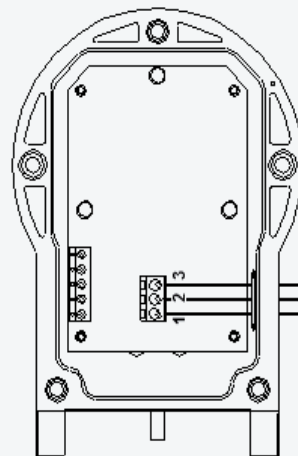


Модели детекторов обнаружения кислорода, горючих и токсичных газов

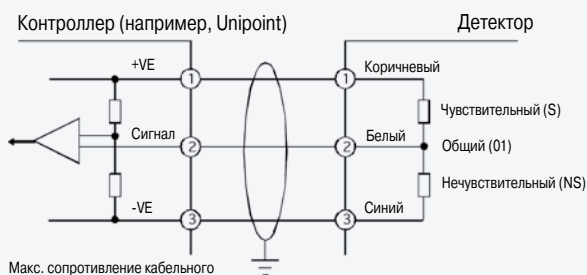
## Электрические соединения



К контроллеру  
3 нечувствительных (NS)  
2 общих (O1)  
1 чувствительный (S)

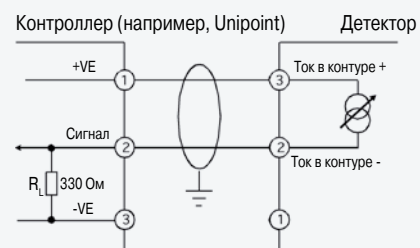


К контроллеру  
Ток в контуре +  
Ток в контуре -  
Заземление



Макс. сопротивление кабельного контура – 33 Ом

Стандартные соединения детекторов обнаружения горючих газов (3-проводные, мВ, цепь с мостом).



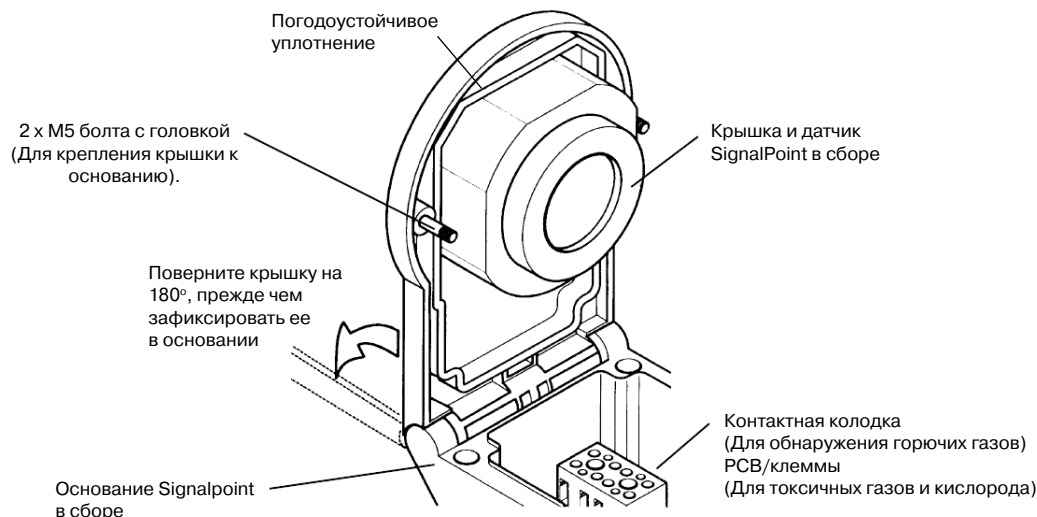
Стандартные соединения детекторов обнаружения токсичных газов (2-проводные с питанием от контура 4–20 мА).

# Сводка технических данных



Общие технические характеристики				
<b>Использование</b>	Экономичный, стационарный детектор газа для защиты персонала и предприятия от опасного воздействия токсичных газов и газообразного кислорода			
Обнаруживаемые газы				
Газ	Диапазон измерений	Время прогрева	Рабочая температура	
			Мин.	Макс.
Горючие газы	100% от нижнего предела взрываемости	<10 минут	-30°C/-22°F	+40°C/+104°F
Кислород	25% объемных	<5 минут	-15°C/+5°F	+40°C/+104°F
Угарный газ	100 промилле, 200 промилле, 500 промилле	<3 минут	-20°C/-4°F	+40°C/+104°F
Сероводород	20 промилле, 50 промилле, 100 промилле	<3 минут	-20°C/-4°F	+40°C/+104°F
Хлор	5 промилле, 15 промилле	<5 минут	-20°C/-4°F	+40°C/+104°F
Аммиак	50 промилле, 1000 промилле	<3 минут	-20°C/-4°F	+40°C/+104°F
Конструкция				
<b>Электрическая часть</b>	<b>Детектор обнаружения горючих газов (0–100% LEL)</b> 3-проводной, мВ, мост 2,9–3,5 В, 200 мА постоянного тока, 0,7 Вт (макс.) 4-проводная контактная колодка. Соединительная кабельная проводка – трехжильный кабель и экран с проводником размером от 0,5 мм <sup>2</sup> (20AWG) до 2,5 мм <sup>2</sup> (14AWG).		<b>Детектор обнаружения токсичных газов и кислорода</b> 2-проводной с питанием от контура 4–20мА (с экраном) 16–30 В, 0,9 Вт 3-проводная контактная колодка. Соединительная кабельная проводка – двухжильный кабель и экран, с проводником размером от 0,5 мм <sup>2</sup> (20AWG) до 2,5 мм <sup>2</sup> (14AWG).	
<b>Материал</b>	датчика: полифениленсульфид (PPS). Цельная распределительная коробка: ударопрочный нейлон.			
<b>Вес</b>	465 г		495 г	
<b>Сертификация</b>	II 2 G Ex de IIC T4 (T <sub>окр.возд.</sub> -30°C до +40°C) Gb BAS98ATEX2085X		Использование только в безопасной зоне	
<b>Применимые стандарты</b>	Эти устройства соответствуют следующим стандартам CE.			
	EMC по британскому стандарту EN50270 Стандарт исполнения EN60079-29-1		EMC по британскому стандарту EN50270 Стандарт исполнения EN45544	
Климатические условия				
<b>Классификация IP</b>	IP54 в соответствии со стандартом EN60529:1992			
<b>Рабочий диапазон влажности</b>	Непрерывное снятие показаний: 20–90% отн. влажности (без конденсации). Периодическое снятие показаний: 10–99% отн. влажности (без конденсации)			
<b>Рабочий диапазон давления</b>	90–110 кПа			
<b>Условия хранения</b>	от 0°C до +25°C.			

\* Оборудование для обнаружения кислорода должно быть использовано только для определения кислородного обеднения воздуха.



# Порядок заказа оборудования



## Порядок заказа оборудования

<b>Детекторы</b>	2106B1100	Детектор обнаружения горючих газов Signalpoint (100% LEL)
	2106B1300	Детектор обнаружения токсичных газов Signalpoint H <sub>2</sub> S (20 промилле)
	2106B1301	Детектор обнаружения токсичных газов Signalpoint H <sub>2</sub> S (50 промилле)
	2106B1302	Детектор обнаружения токсичных газов Signalpoint H <sub>2</sub> S (100 промилле)
	2106B1305	Детектор обнаружения токсичных газов Signalpoint CO (100 промилле)
	2106B1306	Детектор обнаружения токсичных газов Signalpoint CO (200 промилле)
	2106B1307	Детектор обнаружения токсичных газов Signalpoint CO (500 промилле)
	2106B1310	Детектор обнаружения токсичных газов Signalpoint Cl <sub>2</sub> (5 промилле)
	2106B1311	Детектор обнаружения токсичных газов Signalpoint Cl <sub>2</sub> (15 промилле)
	2106B1313	Детектор обнаружения токсичных газов Signalpoint NH <sub>3</sub> (50 промилле)
	2106B1314	Детектор обнаружения токсичных газов Signalpoint NH <sub>3</sub> (1000 промилле)
	2106B1316	Детектор обнаружения токсичных газов Signalpoint O <sub>2</sub> (концентрация 25% в объемном отношении)
	<b>Стандартный комплект поставки</b>	В комплект поставки каждого детектора входит цельная распределительная коробка, один вход M20 безрезьбового типа, откидная крышка и инструкция в пластиковом пакете.
<b>Дополнительные принадлежности</b>	02000-A-1645	Потоковый колпак для калибровочного газа (для горючих и токсичных газов)
	02000-A-3120	Потоковый колпак для калибровочного газа (для токсичных абсорбирующих газов)
	02000-A-1635	Погодоустойчивый наконечник с удаленными газовыми соплами для использования с детекторами обнаружения токсичных газов и кислорода
	02000-A-1640	Погодоустойчивый наконечник с удаленными газовыми соплами для использования с детекторами обнаружения горючих газов
	02000-A-1642	Коллекторный конус (горючие газы легче воздуха)
	02000-A-3120	Потоковый колпак в сборе
	2106B1110	Делитель тока для выхода 4–20 мА измерительного моста каталитического датчика
	00780-F-0018	Фильтр датчика детектора обнаружения горючих газов
	00910-A-0404	Водоотталкивающий барьер для использования в детекторах обнаружения токсичных газов
	2106D2097	Калибровочная крышка для использования в датчиках детекторов обнаружения токсичных газов
<b>Калибровочное оборудование</b>	Обратитесь к представителю Honeywell Analytics	

# Ассортимент продукции



## Стационарные средства контроля газов

Компания Honeywell Analytics предлагает широкий ассортимент стационарных решений по обнаружению утечек газа, предназначенных для различных отраслей промышленности и условий использования, в том числе на коммунальных предприятиях, в промышленности, производстве полупроводников, на электростанциях и в нефтехимической сфере.

- » Обнаружение горючих газов, кислорода и токсичных газов (включая редкие газы).
- » Новаторское использование датчиков четырех основных технологий – бумажной ленты, электрохимической ячейки, каталитического шарика и инфракрасной технологии.
- » Возможность определения содержания газа до частей на миллиард или процентов по объему.
- » Рентабельные решения, соответствующие нормативным требованиям.

## Портативные средства контроля газов

Если нужна индивидуальная защита от воздействия опасных газов, компания Honeywell Analytics имеет широкий ассортимент надежных решений, которые идеально подходят для использования в замкнутых и закрытых пространствах. К ним относятся следующие типы устройств:

- » Для обнаружения горючих газов, кислорода и токсичных газов.
- » Индивидуальные носимые сигнализаторы, рассчитанные на определение одного вида газа.
- » Портативные сигнализаторы, рассчитанные на несколько газов, предназначенные для использования в закрытых пространствах и соответствующие установленным нормам.
- » Переносные сигнализаторы для определения нескольких видов газов, применяются для временной защиты местности на время строительства объекта и проведения работ по техническому обслуживанию.

## Сервис и поддержка

Для компании Honeywell Analytics качественное обслуживание и забота о клиентах имеет большое значение. Наш главный принцип – в полной мере оправдать желания клиентов. Далее представлены лишь некоторые из предлагаемых нами услуг.

- » Полная техническая поддержка.
- » Консультации экспертов.
- » Хорошо оснащенные мастерские, что позволяет выполнять ремонт изделия (с возвратом изготовителю) в кратчайшие сроки.
- » Широкая сеть пунктов обеспечения технической поддержки.
- » Обучающие курсы по эксплуатации и техническому обслуживанию оборудования.
- » Выездные специалисты по калибровке.
- » Индивидуальные программы по проведению профилактического обслуживания и ремонта.
- » Расширенная гарантия на продукцию.

### Дополнительная информация

[www.honeywellanalytics.com](http://www.honeywellanalytics.com)

### Контакт с Honeywell Analytics:

#### Европа, Ближний Восток, Африка, Индия

Life Safety Distribution AG

Weiherallee 11a

CH-8610 Uster

Switzerland

Tel: +41 (0)44 943 4300

Fax: +41 (0)44 943 4398

Россия, тел.: +7 495 960 9573

[ha.ru@honeywell.com](mailto:ha.ru@honeywell.com)

[gasdetection@honeywell.com](mailto:gasdetection@honeywell.com)

#### Америки

Honeywell Analytics Inc.

405 Barclay Blvd.

Lincolnshire, IL 60069

USA

Tel: +1 847 955 8200

Toll free: +1 800 538 0363

Fax: +1 847 955 8210

[detectgas@honeywell.com](mailto:detectgas@honeywell.com)

#### Азия и Тихий океан

Honeywell Analytics Asia Pacific

#508, Kolon Science Valley (I)

187-10 Guro-Dong, Guro-Gu

Seoul, 152-050

Korea

Tel: +82 (0)2 6909 0300

Fax: +82 (0)2 2025 0329

[analytics.ap@honeywell.com](mailto:analytics.ap@honeywell.com)

### Технический сервис

EMEA: [HAexpert@honeywell.com](mailto:HAexpert@honeywell.com)

US: [ha.us.service@honeywell.com](mailto:ha.us.service@honeywell.com)

AP: [ha.ap.service@honeywell.com](mailto:ha.ap.service@honeywell.com)

### Внимание!

Несмотря на то, что для обеспечения максимальной точности информации, приведенной в данной брошюре, были предприняты все возможные меры, ответственности за возможные ошибки или опечатки мы не несем. По причине возможного изменения информации и законодательных актов мы настоятельно рекомендуем вам иметь копии самых последних норм, стандартов и директив. Данная брошюра не преследует целей создания основы для заключения контракта.

H\_Signalpoint\_DS0933\_V3\_RU

07/11

© 2011 Honeywell Analytics

# Honeywell