



**Trasmettitore per Il montaggio diretto o a distanza di sensori di gas tossici e ossigeno**

# Sensepoint XCD RTD



## Vantaggi

- Maggiore sicurezza per il personale
- Conformità con le leggi in materia di salute e sicurezza
- Adempimento dei principi di responsabilità
- Premi assicurativi ridotti

## Flessibilità

- Il display a tre colori indica immediatamente lo stato dello strumento
- Il trasmettitore si può montare in punti di facile accesso o ad alta visibilità
- Il sensore si può montare direttamente o fino a 30 metri (100 piedi) di distanza dal trasmettitore
- Rileva un'ampia gamma di gas tossici
- Opzione ingresso generico da 4-20 mA

## Rilevamento affidabile

- Compatibile con i collaudati sensori Honeywell Analytics per gas tossici e ossigeno della gamma Sensepoint
- Tecnologia Surecell™ per ottime prestazioni a temperatura e umidità estreme
- Sensori di lunga durata
- Grado di protezione IP66/67 per ambienti difficili

## Semplicità di utilizzo

- Chiaro display retroilluminato a tre colori con dati numerici, grafici a barre e icone
- Totalmente configurabile tramite interruttori magnetici non intrusivi
- Uscita da 4-20 mA selezionabile come passiva o attiva
- Inibizione automatica durante la manutenzione per evitare falsi allarmi

## Conveniente

- Piattaforma trasmettitore condivisa con Sensepoint XCD
- Ridotti costi di formazione
- Ricambi e scorte di magazzino ridotti
- Funzionamento non intrusivo con un solo operatore per ridurre i costi di manutenzione
- Cartuccia sensore di ricambio a innesto

## Applicazioni

- Stabilimenti di produzione industriale
- Centrali elettriche
- Impianti per il trattamento delle acque reflue
- Aziende pubbliche
- Produzione di alimenti e bevande
- Raffinerie e stabilimenti chimici
- Terminal di petrolio e gas onshore
- Piattaforme di produzione
- Esplorazione e trivellazione

**Proteggendo il personale dalle dispersioni di gas tossici, il Sensepoint XCD RTD permette la conformità alle leggi, aumenta la sicurezza e riduce i premi assicurativi e i costi di manutenzione. Rileva gas tossici e ossigeno in modo affidabile, è provvisto di un chiaro display e di una piattaforma comune.**



Il Sensepoint XCD RTD (acronimo di Remote Toxic Detector, ovvero rivelatore a distanza di gas tossici) è stato progettato per funzionare con i sensori di gas tossici e ossigeno Honeywell Analytics della gamma Sensepoint. Questa configurazione è perfetta per un'ampia gamma di applicazioni che prevedono l'uso di gas tossici e ossigeno. Il sensore si può montare fino a 30 metri (100 piedi) di distanza dal trasmettitore, in aree difficili da raggiungere. Il trasmettitore, invece, può essere montato in una posizione più comoda, per vedere il display e interagire con l'interfaccia senza difficoltà.

Il Sensepoint per gas tossici e ossigeno offre un'ampia gamma di gas e intervalli di misura. Il sensore può essere montato direttamente sul trasmettitore oppure a distanza. Il Sensepoint XCD RTD può fungere da piattaforma comune per rilevare ossigeno e qualsiasi tipo di gas tossico, riducendo le scorte dei ricambi. Il sensore Sensepoint comprende una parte a sicurezza intrinseca che contiene una cartuccia sensore staccabile. Questo consente di sostituire i sensori anche senza permessi per lavori a caldo. Il sensore ha grado di protezione IP67 che lo rende perfetto anche nelle condizioni più critiche.

Il display LCD retroilluminato a tre colori del trasmettitore indica chiaramente lo stato dell'unità, anche a distanza. La luce verde fissa indica funzionamento normale, gialla intermittente una condizione di guasto e rossa intermittente la presenza di un allarme.

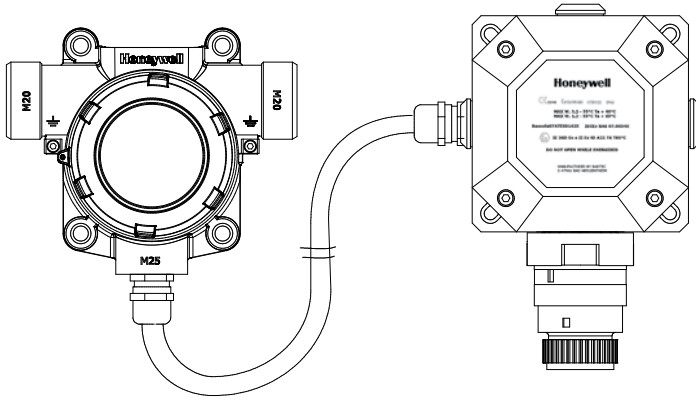
Le uscite comprendono due relè di allarme programmabili, un relè di guasto programmabile e un'uscita da 4-20 mA (selezionabile come passiva o attiva).

Il campo di rilevazione, il funzionamento dei relè, i set-point di allarme e il numero di cartellino elettronico del rivelatore si possono regolare con gli interruttori magnetici non intrusivi e il display LCD del trasmettitore. Durante la regolazione le uscite sono automaticamente inibite. In questo modo si riduce il rischio di falsi allarmi sul pannello di controllo in fase di manutenzione.

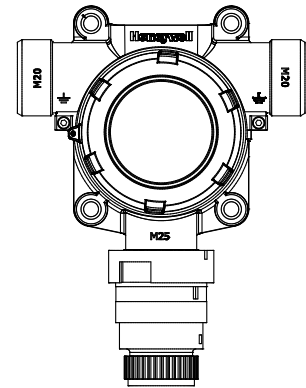
# Panoramica di Sensepoint XCD RTD



Il Sensepoint XCD RTD (acronimo di Remote Toxic Detector, ovvero rivelatore a distanza di gas tossici) può essere impiegato con i rivelatori di gas tossici e ossigeno della gamma Sensepoint. I sensori si possono montare direttamente sull'ingresso M25 sul fondo del trasmettitore oppure a distanza in scatole di derivazione idonee o in gruppi per montaggio in condotta.



Installazione standard di Sensepoint XCD RTD con sensore Sensepoint per ossigeno o gas tossici remoto



Installazione standard di Sensepoint XCD RTD con sensore Sensepoint per ossigeno o gas tossici locale

## Sensori per Gas Tossici Sensepoint

Gas e Campo di Rilevazione	Acido Solfidrico (H <sub>2</sub> S) 20/50/100 ppm	Monossido di Carbonio (CO) 100/200/500 ppm	Ammoniaca (NH <sub>3</sub> ) 50/1000 ppm	Cloro (Cl <sub>2</sub> ) 5/15 ppm	Ossigeno (O <sub>2</sub> ) 25% v/v	Idrogeno (H <sub>2</sub> ) 1000/10000 ppm	Anidride Solforosa (SO <sub>2</sub> ) 15/50 ppm	Ossido di Azoto (NO) 100 ppm	Biossido di Azoto (NO <sub>2</sub> ) 10 ppm
Temperatura Operativa	da -25 a +50°C	da -20 a +50°C	da -20 a +40°C	da -20 a +50°C	da -15 a +40°C				
Tempo di Riscaldamento	< 3 minuti			< 5 minuti		< 3 minuti		12 ore	1 ora
<b>Tempo di Risposta</b>									
T20	< 6 sec	< 5 sec	–	< 10 sec	< 3 sec	–	–	< 3 sec	< 15 sec
T50	< 15 sec	< 12 sec	< 10 sec	< 20 sec	< 5 sec	< 10 sec	< 10 sec	< 5 sec	< 30 sec
T90	< 40 sec	< 30 sec	< 65 sec	< 105 sec	< 10 sec	< 45 sec	< 90 sec	< 30 sec	< 60 sec
<b>Stabilità (zero)</b>									
nel Tempo*	< ±2% fsd/anno								
Rispetto alla Temp**	< ±5% fsd		< ±6% fsd	< ±2% fsd		< ±2% fsd		< ±5% fsd	
Rispetto all'umidità	< ±10% fsd	< ±2% fsd	< ±10% fsd	< ±2% fsd		< ±2% fsd		< ±10% fsd	
<b>Stabilità (campo)</b>									
nel tempo*	< ±2% fsd/anno	< ±4% fsd/anno	< ±20% fsd/anno	< 10% fsd / anno	< ±20% fsd/anno		< ±2% fsd/anno		
Rispetto alla Temp***	< ±25% fsd	< ±20% fsd	< ±20% fsd	< 40% fsd	< ±10% fsd	< ±60% fsd	< ±15% fsd	< ±25% fsd	
Rispetto all'umidità	< ±10% fsd	< ±2% fsd	< ±10% fsd	< ±2% fsd	< ±1% fsd	< ±2% fsd		< ±10% fsd	

Note  
 \* = % dell'intervallo (fsd) per anno \*\*Nell'intervallo di temperatura operativa \*\*\* = % della concentrazione applicata

## Pronti, partenza, via!

Per segnalare il proprio stato, il Sensepoint XCD RTD utilizza tre colori immediatamente riconoscibili, in quanto riconducibili alle luci di un semaforo. Il grande LDC retroilluminato a tre colori è rosso intermittente in caso di allarme, giallo intermittente in caso di guasto e verde fisso quando indica condizioni di funzionamento normale. In questo modo tutto il personale presente in zona può vedere rapidamente lo stato di qualsiasi rivelatore. Questa caratteristica è particolarmente utile quando lo strumento si trova in una zona di difficile accesso oppure se una stessa area ospita più strumenti.

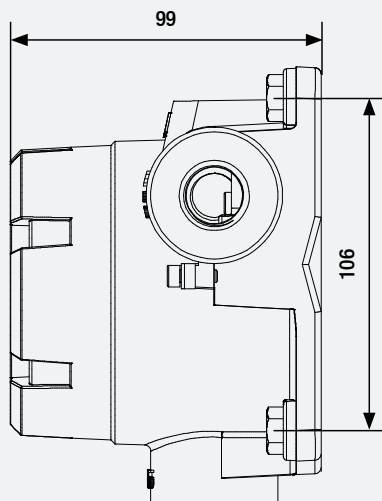
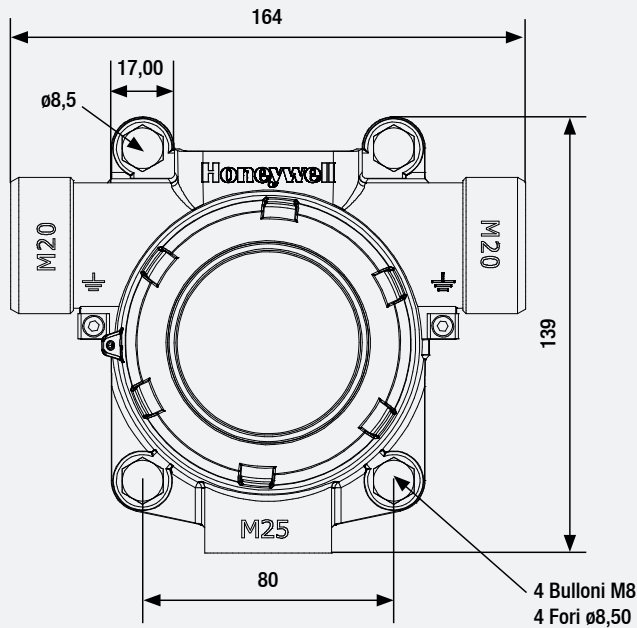


# Installazione



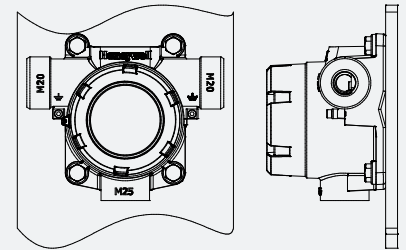
## Caratteristiche Meccaniche

Il trasmettitore Sensepoint XCD RTD integra una piastra di montaggio con quattro fori sul corpo del trasmettitore stesso. Il trasmettitore si può fissare direttamente su una superficie di montaggio, oppure su una tubazione/struttura orizzontale o verticale con diametro/sezione di 40,0-80,0 mm (da 1,6 a 3,1 pollici). La staffa di montaggio su tubazione (opzionale) può servire a questo scopo.

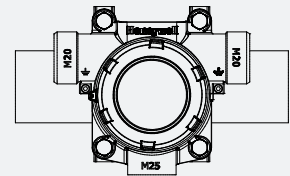


Le dimensioni sono indicate in mm.  
1" = 25,4 mm

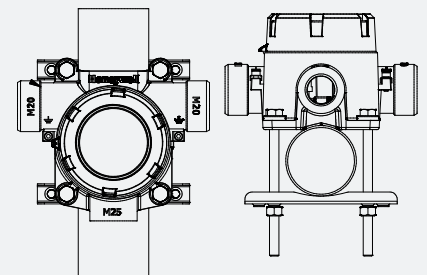
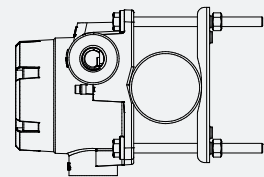
## Opzioni di Installazione



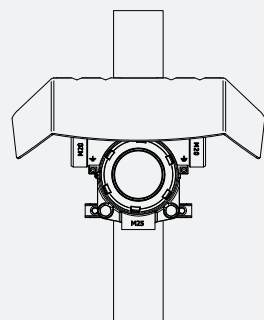
Montaggio a Parete



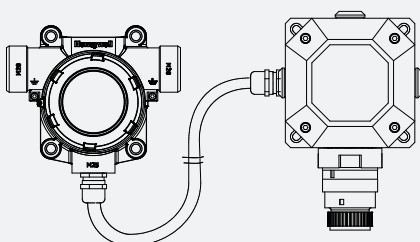
Montaggio su Tubazione Orizzontale  
(con il kit di montaggio su tubazione  
opzionale)



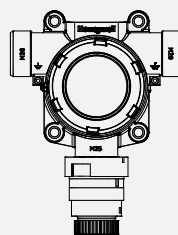
Montaggio su Tubazione Verticale  
(con il kit di montaggio su tubo opzionale)



Schermo parasole/paraspruzzi opzionale



Installazione standard di Sensepoint XCD RTD con  
sensore Sensepoint per ossigeno o gas tossici remoto



Installazione standard di Sensepoint XCD RTD con  
sensore Sensepoint per ossigeno o gas tossici locale



# Installazione



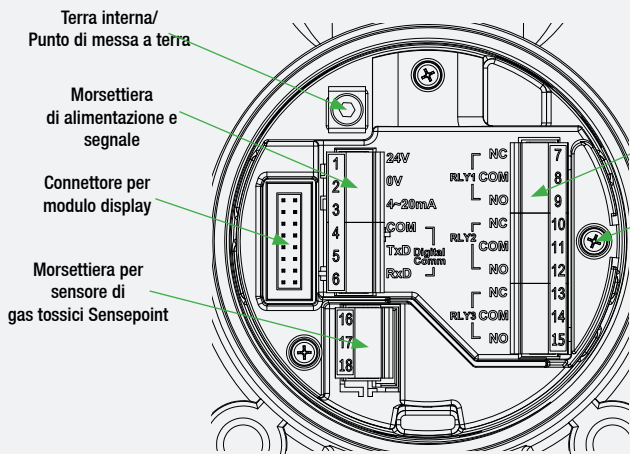
## Caratteristiche Elettriche

Il Sensepoint XCD RTD è progettato per atmosfere potenzialmente esplosive. Pertanto, l'installazione deve rispettare le linee guida nazionali e richiede l'uso di un cavo provvisto di idonea protezione meccanica e apposito pressacavo (M20 e M25). A seconda della lunghezza del cavo installato, per garantire la minima tensione possibile sul rivelatore usare fili con sezione compresa tra 0,5 mm<sup>2</sup> e 2,5 mm<sup>2</sup>.



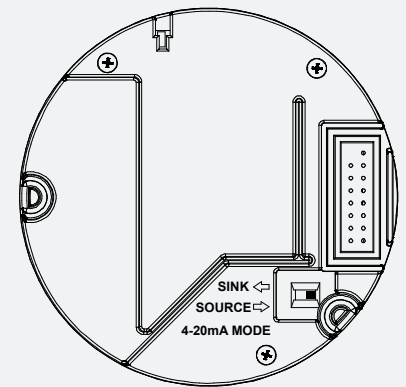
### Collegamenti del Modulo Morsettiere

Numero morsetto	Siglatura	Collegamento	Descrizione
1	24V	Alimentazione +VE (18-32 V CC)	Collegamenti controller
2	0V	Alimentazione -VE (0 V CC)	
3	4~20mA	Segnale di uscita della corrente	
4	COM	Scarico	MODBUS RTU RS485 (opzionale/in attesa di definizione)
5	TxD	MODBUS B (+)	
6	RxD	MODBUS A (-)	
7	RLY1/NC	Normalmente chiuso	Relè programmabile 1 (Predefinito A1)
8	RLY1/COM	Comune	
9	RLY1/NO	Normalmente aperto	
10	RLY2/NC	Normalmente chiuso	Relè programmabile 2 (Predefinito A2)
11	RLY2/COM	Comune	
12	RLY2/NO	Normalmente aperto	
13	RLY3/NC	Normalmente chiuso	Relè programmabile 3 (Predefinito per guasto)
14	RLY3/COM	Comune	
15	RLY3/NO	Normalmente aperto	
16	+VE	+24 V CC (filo rosso sensore)	Connessioni sensore RTD
17	-VE	4-20 mA (filo blu sensore)	
18	Inutilizzato	-	
Punto di messa a terra	Simbolo della terra	Schermatura	



Modulo Morsettiere

Nota:  
le morsettiere sono del tipo a connettore maschio/femmina ed è possibile staccarle per agevolare il cablaggio



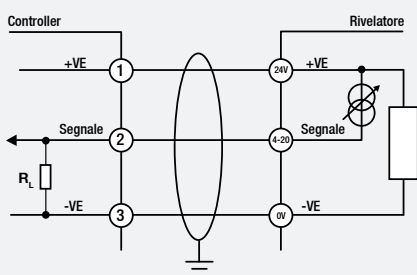
Vista Posteriore Disco

## Scemi di Cablaggio

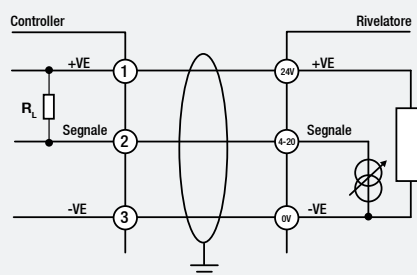
Il trasmettore Sensepoint XCD RTD si può cablare in configurazione con uscita attiva o uscita passiva. Le due opzioni offrono la massima flessibilità nella scelta del sistema di controllo da abbinare. La configurazione passiva o attiva si imposta con il selettore posto sul retro del modulo display, cui si accede togliendo il modulo stesso durante l'installazione o la messa in servizio.

Nota:  
instare la schermatura del cavo sul rivelatore o sul controller, ma non su entrambi.

### Schema di Cablaggio fra Rivelatore e Controller

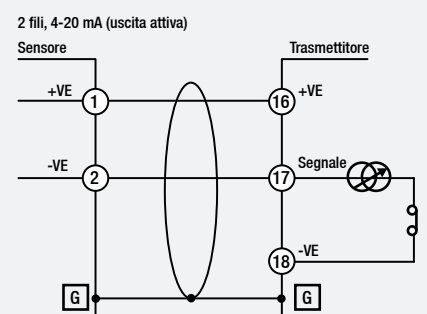


Configurazione di Sensepoint XCD RTD con uscita attiva



Configurazione di Sensepoint XCD RTD con uscita passiva

### Schema di Cablaggio fra Trasmettore e Sensore



# Installazione e Scheda Tecnica



## Lunghezze Standard dei Cavi

Dimensione Cavo (sezione)	Cavo Dati Standard		Lunghezza Massima del Cavo	
	Resistenza del Cavo $\Omega/\text{km}$	$\Omega/\text{mi}$	Metri	Piedi
0,5 mm <sup>2</sup> (20 AWG*)	36,8	59,2	353	1158
1,0 mm <sup>2</sup> (17 AWG*)	19,5	31,4	666	2185
1,5 mm <sup>2</sup> (16 AWG*)	12,7	20,4	1023	3356
2,0 mm <sup>2</sup> (14 AWG*)	10,1	16,3	1287	4222
2,5 mm <sup>2</sup> (13 AWG*)	8	12,9	1621	5318

Nota:

la tabella fornisce solo dati indicativi. Per calcolare le distanze massime utilizzare i dati effettivi del cavo in uso. Il calcolo standard presuppone alimentazione del controller di almeno 24V CC, tensione del rilevatore di almeno 18V CC e alimentazione massima in condizioni di allarme.

$R_L$  (max) = 250 ohm.

## Trasmettitore Sensepoint XCD RTD

**Uso** Trasmettitore di gas tripolare da 4-20 mA per sensori di gas tossici e ossigeno destinato a proteggere impianti e personale dai pericoli legati ai gas tossici e all'ossigeno. Il trasmettitore integra relè integrati di allarme e guasto, display LCD locale a tre colori ed è completamente configurabile mediante interruttore magnetico non intrusivo di interfaccia.

### Caratteristiche Elettriche

Intervallo di tensione d'ingresso	Da 18 a 32V CC (nominale 24V CC)
Assorbimento massimo	5 watt
Uscita di corrente	Passiva o attiva
$\geq 0,0 < 1,0$ mA	Guasto
2,0 mA o 4,0 mA	Inibizione (durante le fasi di impostazione/configurazione)
Da 4,0 mA a 20,0 mA	Misurazione normale di gas
22,0 mA	Fuori campo massimo
Morsetti	18 morsetti a vite per fili con sezione da 0,5 mm <sup>2</sup> a 2,5 mm <sup>2</sup> (da 20 AWG a 14 AWG)
Relè	3 da 5A a 250V CA. Selezionabili normalmente aperti o normalmente chiusi (interruttore) ed eccitati/diseccitati (programmabile) Configurazione predefinita dei relè di allarme: normalmente aperti/diseccitati. Configurazione predefinita dei relè di guasto: normalmente aperti/eccitati

### Struttura

<b>Materiale</b>	Alloggiamento del trasmettitore Sensore per gas tossici Sensepoint Custodia meteorologica	Lega d'alluminio LM25 con verniciatura epossidica o acciaio inox 316 PPS Plastica
<b>Peso (circa)</b>	Lega d'alluminio LM25 Acciaio inox 316 Sensore	2,0 kg (4,4 lb) 5,0 kg (11 lb) 0,2 kg (massimo, a seconda del tipo)
<b>Montaggio</b>	Piastra di montaggio integrata con 4 fori adatti a bulloni M8 Kit opzionale per il montaggio su condotta in verticale o in orizzontale, diametro da 1,5 a 3" (nominale 2")	

**Ingressi** Versioni europee ATEX/IECEX: due ingressi laterali N20 e un ingresso M25 sul fondo. Tappi ciechi in dotazione per chiudere gli eventuali ingressi non utilizzati. Guarnizione per mantenere il grado di protezione IP

### Gas Rilevabili, Intervalli e Impostazioni Predefinite del Sensepoint

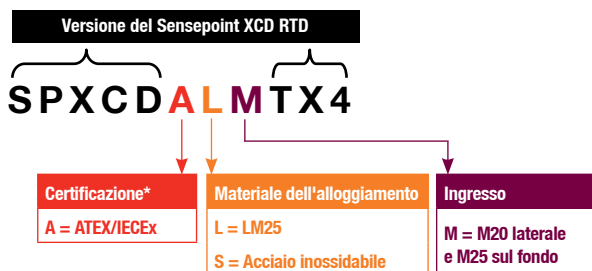
Gas	Nome Visualizzato	Intervallo	Allarme Basso	Tipo di Allarme Basso	Allarme Alto	Tipo di Allarme Alto	Livello di Allarme Minimo
Acido Solfidrico	H <sub>2</sub> S	20,0 ppm	4,0 ppm	Crescente	8,0 ppm	Crescente	2,0 ppm
		50,0 ppm	10,0 ppm	Crescente	20,0 ppm	Crescente	5,0 ppm
		100 ppm	20 ppm	Crescente	40 ppm	Crescente	10 ppm
Monossido di Carbonio	CO	100 ppm	30 ppm	Crescente	60 ppm	Crescente	10 ppm
		200 ppm	40 ppm	Crescente	80 ppm	Crescente	20 ppm
		500 ppm	100 ppm	Crescente	200 ppm	Crescente	50 ppm
Cloro	Cl <sub>2</sub>	5,0 ppm	0,5 ppm	Crescente	2,0 ppm	Crescente	5,0 ppm
		15,0 ppm	1,5 ppm	Crescente	6,0 ppm	Crescente	10 ppm
Ammoniaca	NH <sub>3</sub>	50,0 ppm	20,0 ppm	Crescente	30,0 ppm	Crescente	5,0 ppm
		100 ppm	20 ppm	Crescente	40 ppm	Crescente	10 ppm
		1000 ppm	200 ppm	Crescente	400 ppm	Crescente	100 ppm
Idrogeno	H <sub>2</sub>	1000 ppm	200 ppm	Crescente	400 ppm	Crescente	100 ppm
		9999 ppm	2000 ppm	Crescente	4000 ppm	Crescente	1000 ppm
Monossido di Azoto	NO	100 ppm	20 ppm	Crescente	40 ppm	Crescente	10 ppm
Anidride Solforosa	SO <sub>2</sub>	15,0 ppm	2,0 ppm	Crescente	6,0 ppm	Crescente	1,5 ppm
		50,0 ppm	5,0 ppm	Crescente	20,0 ppm	Crescente	5,0 ppm
Biossido di Azoto	NO <sub>2</sub>	10,0 ppm	2,0 ppm	Crescente	4,0 ppm	Crescente	1,0 ppm
Ossigeno	O <sub>2</sub>	25,0% v/v	19,5% vol	Decrescente	23,5% vol	Crescente	10,0% vol

Nota  
per ulteriori informazioni consultare la scheda tecnica del sensore Sensepoint.

# Scheda Tecnica (segue) e Informazioni per le Ordinanze



Certificazioni	
<b>Europa Internazionale</b>	ATEX Ex II 2 GD Ex d IIC Gb T6 (Ta da -40°C a +65°C) Ex tb IIIC T85°C Db IP66 IEC Ex d IIC Gb T6 (Ta da -40°C a +65°C) Ex tb IIIC T85°C Db IP66
<b>Cina</b>	GB Ex d IIC T4 GB3836.1&2 -2000, PA, CCCF
<b>Corea</b>	KTL Ex d IIC T6 (da -40°C a +65°C)
<b>EMC</b>	CE: EN50270:2006 EN6100-6-4:2007
Caratteristiche Ambientali	
<b>Grado di Protezione IP</b>	Trasmettitore: IP66, Sensore: IP67 a norma EN60529:1992
<b>Certificato del Trasmettitore Intervallo Operativo</b>	Da -40°C a +65°C (da -40°F a +149°F) Nota: A temperature inferiori a -20°C il display potrebbe risultare illeggibile, ma il rivelatore continua a funzionare regolarmente. Il display non subisce alcun danno e riprende a funzionare quando la temperatura sale oltre i -20°C. Per ulteriori informazioni sulle temperature certificate e operative consultare la scheda tecnica del sensore Sensepoint.
<b>Umidità di Esercizio</b>	Funzionamento continuo: 20-90% RH (senza condensa); funzionamento intermittente 0-99% RH (senza condensa)
<b>Pressione di Esercizio</b>	90-110 kPa
<b>Condizioni di Immagazzinamento</b>	Da -25°C a +65°C (da -13°F a 131°F)
Informazioni per Ordinare il Trasmettitore	
<b>Dotazione Standard</b>	Il Sensepoint XCD RTD viene fornito completo di piastra di montaggio integrata, due ingressi cavo M20 laterali e un ingresso M25 sul fondo. Un tappo M20, chiave a brugola per la vite di fermo, magnete, guida rapida e manuale di istruzioni su CD. Le impostazioni predefinite, i campi e le tarature sono integralmente controllati in fabbrica. Ogni unità è provvista di certificato di collaudo.
<b>Dati di Spedizione</b>	Dimensioni della confezione: lunghezza 312 mm (12,3") x larghezza 223 mm (8,8") x profondità 110 mm (4,3"); peso (circa): alluminio 2,5 kg (5,5 lb), acciaio inox 5,5 kg (12,1 lb)



Nota:  
ordinare i sensori separatamente  
\*disponibili anche con certificazione per i paesi asiatici

Trasmettitore Sensepoint XCD RTD		Sensori Sensepoint per Gas Tossici e Ossigeno	
<b>SPXCDASMTX4</b>	Trasmettitore SP XCD RTD certificato ATEX/IECEX e AP in 316SS	<b>2106B1418</b>	Sensore per gas tossici Sensepoint NO 0-100 ppm M20
<b>SPXCDALMTX4</b>	Trasmettitore SP XCD RTD certificato ATEX/IECEX e AP in LM25	<b>2106B1518</b>	Sensore per gas tossici Sensepoint NO 0-100 ppm M25
Sensori per Gas Tossici Sensepoint		<b>2106B1420</b>	Sensore per gas tossici Sensepoint SO <sub>2</sub> 0-15 ppm M20
<b>2106B1400</b>	Sensore per gas tossici Sensepoint H <sub>2</sub> S 0-20 ppm M20	<b>2106B1421</b>	Sensore per gas tossici Sensepoint SO <sub>2</sub> 0-50 ppm M20
<b>2106B1401</b>	Sensore per gas tossici Sensepoint H <sub>2</sub> S 0-50 ppm M20	<b>2106B1520</b>	Sensore per gas tossici Sensepoint SO <sub>2</sub> 0-15 ppm M25
<b>2106B1402</b>	Sensore per gas tossici Sensepoint H <sub>2</sub> S 0-100 ppm M20	<b>2106B1521</b>	Sensore per gas tossici Sensepoint SO <sub>2</sub> 0-50 ppm M25
<b>2106B1500</b>	Sensore per gas tossici Sensepoint H <sub>2</sub> S 0-20 ppm M25	<b>2106B1422</b>	Sensore per gas tossici Sensepoint NO <sub>2</sub> 0-10 ppm M20
<b>2106B1501</b>	Sensore per gas tossici Sensepoint H <sub>2</sub> S 0-50 ppm M25	<b>2106B1522</b>	Sensore per gas tossici Sensepoint NO <sub>2</sub> 0-10 ppm M25
<b>2106B1502</b>	Sensore per gas tossici Sensepoint H <sub>2</sub> S 0-100 ppm M25	<b>2106B1430</b>	Sensore per gas tossici Sensepoint O <sub>2</sub> 25% v/v M20
<b>2106B1405</b>	Sensore per gas tossici Sensepoint CO 0-100 ppm M20	<b>2106B1530</b>	Sensore per gas tossici Sensepoint O <sub>2</sub> 25% v/v M25
<b>2106B1406</b>	Sensore per gas tossici Sensepoint CO 0-200 ppm M20	Kit Sostituzione Cella Sensepoint	
<b>2106B1407</b>	Sensore per gas tossici Sensepoint CO 0-500 ppm M20	<b>2106B1545</b>	Kit sostituzione cella elettrochimica per CO <sub>2</sub>
<b>2106B1505</b>	Sensore per gas tossici Sensepoint CO 0-100 ppm M25	<b>2106B1546</b>	Kit sostituzione cella elettrochimica per SO <sub>2</sub>
<b>2106B1506</b>	Sensore per gas tossici Sensepoint CO 0-200 ppm M25	<b>2106B1547</b>	Kit sostituzione cella elettrochimica per Cl <sub>2</sub>
<b>2106B1507</b>	Sensore per gas tossici Sensepoint CO 0-500 ppm M25	<b>2106B1548</b>	Kit sostituzione cella elettrochimica per CO
<b>2106B1410</b>	Sensore per gas tossici Sensepoint Cl <sub>2</sub> 0-5 ppm M20	<b>2106B1549</b>	Kit sostituzione cella elettrochimica per H <sub>2</sub> S
<b>2106B1411</b>	Sensore per gas tossici Sensepoint Cl <sub>2</sub> 0-15 ppm M20	<b>2106B1594</b>	Kit sostituzione cella elettrochimica per NO
<b>2106B1510</b>	Sensore per gas tossici Sensepoint Cl <sub>2</sub> 0-5 ppm M25	<b>2106B1595</b>	Kit sostituzione cella elettrochimica per NH <sub>3</sub> 0-1000 ppm
<b>2106B1511</b>	Sensore per gas tossici Sensepoint Cl <sub>2</sub> 0-15 ppm M25	<b>2106B1596</b>	Kit sostituzione cella elettrochimica per NH <sub>3</sub> 0-50 ppm
<b>2106B1413</b>	Sensore per gas tossici Sensepoint NH <sub>3</sub> 0-50 ppm M20	<b>2106B1597</b>	Kit sostituzione cella elettrochimica per H <sub>2</sub> 0-1000 ppm
<b>2106B1414</b>	Sensore per gas tossici Sensepoint NH <sub>3</sub> 0-1000 ppm M20	<b>2106B1598</b>	Kit sostituzione cella elettrochimica per H <sub>2</sub> 10000 ppm
<b>2106B1415</b>	Sensore per gas tossici Sensepoint NH <sub>3</sub> 0-100 ppm M20	<b>2106B1599</b>	Kit sostituzione cella elettrochimica per NO <sub>2</sub> 0-10 ppm
<b>2106B1513</b>	Sensore per gas tossici Sensepoint NH <sub>3</sub> 0-50 ppm M25	Accessori	
<b>2106B1514</b>	Sensore per gas tossici Sensepoint NH <sub>3</sub> 0-1000 ppm M25	<b>00780-A-0100</b>	Scatola terminale Bartec DE1155 con piastra di continuità, un ingresso da 25 mm, 3 da 20 mm, certificata ATEX
<b>2106B1515</b>	Sensore per gas tossici Sensepoint NH <sub>3</sub> 0-100 ppm M25	<b>SPXCDDMK</b>	Kit per montaggio in condotta
<b>2106B1416</b>	Sensore per gas tossici Sensepoint H <sub>2</sub> 0-1000 ppm M20	<b>SPXCDHMR TEN</b>	Stampa del manuale in inglese
<b>2106B1417</b>	Sensore per gas tossici Sensepoint H <sub>2</sub> 0-10000 ppm M20	<b>SPXCMTBR</b>	Staffa di montaggio (compresi bulloni, dadi, staffe)
<b>2106B1516</b>	Sensore per gas tossici Sensepoint H <sub>2</sub> 0-1000 ppm M25	<b>SPXCSDP</b>	Schermo parasole/paraspruzzi
<b>2106B1517</b>	Sensore per gas tossici Sensepoint H <sub>2</sub> 0-10000 ppm M25		

# Honeywell Analytics – Sistemi di rilevazione gas



Honeywell Analytics è in grado di fornire soluzioni per il rilevamento dei gas capaci di soddisfare i requisiti di qualsiasi applicazione e qualsiasi settore industriale. È possibile contattarci ai seguenti recapiti:

## Sede centrale

### Europa, Medio Oriente, Africa (EMEA)

Life Safety Distribution AG  
Javastrasse 2  
8604 Hegnau  
Svizzera  
Tel.: +41 (0) 44 943 4300  
Fax: +41 (0) 44 943 4398  
gasdetection@honeywell.com

### Assistenza clienti

Tel.: 00800 333 222 44 (numero verde)  
Tel.: +41 44 943 4380 (numero alternativo)  
Fax: 00800 333 222 55  
Medio Oriente - Tel.: +971 4 450 5800 (Sistemi fissi di rilevazione gas)  
Medio Oriente - Tel.: +971 4 450 5852 (Sistemi portatili di rilevazione gas)

### Americhe (USA)

Honeywell Analytics Distribution Inc.  
405 Barclay Blvd.  
Lincolnshire, IL 60069  
USA  
Tel.: +1 847 955 8200  
Numero verde: +1 800 538 0363  
Fax: +1 847 955 8210  
detectgas@honeywell.com

### Asia Pacifico (AP)

Honeywell Analytics  
Asia Pacifico  
#701 Kolon Science Valley (1)  
43 Digital-Ro 34-Gil, Guro-Gu  
Seoul 152-729  
Corea  
Tel.: +82 (0) 2 6909 0300  
Fax: +82 (0) 2 2025 0388  
India - Tel.: +91 124 4752700  
analytics.ap@honeywell.com

## Centri di assistenza tecnica

Honeywell Analytics Ltd.  
4 Stinsford Road  
Nuffield Industrial Estate  
Poole, Dorset BH17 0RZ  
Regno Unito  
Tel.: +44 (0) 1202 645 544  
Fax: +44 (0) 1202 645 555

Honeywell Analytics  
ZAC Athélia 4 - 375 avenue du Mistral,  
Bât B, Espace Mistral  
13600 La Ciotat,  
Francia  
Tel.: +33 (0) 4 42 98 17 75  
Fax: +33 (0) 4 42 71 97 05

Honeywell Analytics  
Elsenheimerstrasse 43  
80687 Monaco,  
Germania  
Tel.: +49 89 791 92 20  
Fax: +49 89 791 92 43

Honeywell Analytics  
P.O. Box-45595  
6th Street  
Musaffah Industrial Area  
Abu Dhabi  
Emirati Arabi Uniti  
Tel.: +971 2 554 6672  
Fax: +971 2 554 6672

EMEA: HAexpert@honeywell.com  
USA: ha.us.service@honeywell.com  
AP: ha.ap.service@honeywell.com

[www.honeywellanalytics.com](http://www.honeywellanalytics.com)  
[www.raesystems.com](http://www.raesystems.com)

**Honeywell Analytics**  
Gli esperti nel rilevamento dei gas

**BWF**  
Technologies  
by Honeywell

**RAE**  
SYSTEMS  
by Honeywell

### N.B.

Abbiamo fatto del nostro meglio per garantire l'assoluta precisione della documentazione fornita. Tuttavia, l'azienda non si assume alcuna responsabilità per eventuali errori od omissioni. Poiché dati e leggi sono soggetti a variazioni raccomandiamo a tutti i nostri clienti di richiedere copie aggiornate di regolamenti, norme e linee guida. Questa pubblicazione non riveste carattere contrattuale.

12726\_H\_Sensepoint XCD RTD\_DS01090\_V1\_IT  
07/10

© 2010 Honeywell Analytics

**Honeywell**