


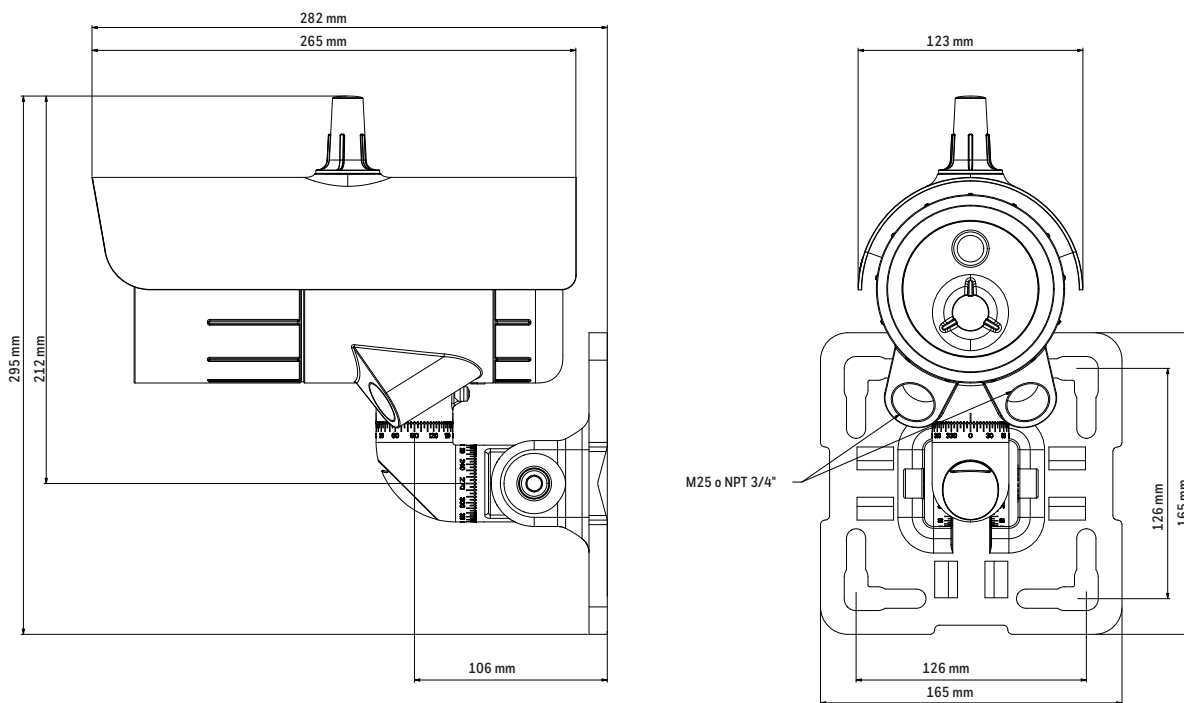
SEARCHZONE SONIK™

Rilevatori di fughe di gas a ultrasuoni

INFORMAZIONI GENERALI	
Produttore	Honeywell
Modello	Rilevatore di fughe di gas a ultrasuoni Searchzone Sonik™
Codici articolo	SZSK-SMGXX, SZSK-SNGXX
SPECIFICHE DEL RILEVATORE DI GAS	
Tipo di sensore	Trasduttore piezoelettrico regolato
Metodo di rilevamento	Livello di pressione sonora sul sensore
Intervallo di frequenza	da 18 kHz a 70 kHz
Intervallo dinamico	Da 60 dB a 120 dB (intervallo rilevabile da 40 dB a 140 dB)
Taratura	Tarato in fabbrica (non è necessaria una taratura sul campo)
Range del rilevatore	Normalmente 20 m (modalità standard) o 7 m (modalità Focus) assiale. A seconda del rumore di fondo. Fare riferimento al manuale.
Impostazione allarme raccomandata	6 dB oltre il rumore di fondo
Cono di rilevamento	+/- 90 gradi (modalità standard), +/- 20 gradi (modalità speciale)
Velocità di risposta	Risposta sensore 1 s; tempo di verifica programmabile da 1 a 600 s
Test automatico elettronico	Diagnostica di test integrata
Temperatura di stoccaggio	da -55 °C a +75 °C
Temperatura di esercizio	da -55 °C a +75 °C
Umidità di esercizio	Umidità relativa da 0 a 100% con condensa
Tempo di riscaldamento	Meno di 5 minuti (operativo)
Alimentazione e potenza massima assorbita	Nominale 24 Vcc (da 18 Vcc a 32 Vcc) 4 W per temperatura di esercizio ambiente oltre -30°C, 15 W per temperatura di esercizio ambiente minore di -30°C (riscaldatore attivo)
Ingressi cavi	Due M25 o due 3/4" NPT
Relè	Relè (1 guasto, 2 allarme) – Max. 32 Vdc/ac, max. 2 A carico resistivo.
Segnale uscita analogica	Funzionamento normale 4–20 mA, guasto 1 mA, inibizione 2 mA, attenzione 3 mA, fuori campo 21 mA. Isolata, passiva o attiva. Uscita lineare configurabile corrispondente al livello di pressione sonora o modalità discreta.
Comunicazioni digitali	Modbus RTU RS-485. HART® con dispositivo di comunicazione portatile o cablato. Bluetooth® a smartphone o tablet.
Registri eventi	Indicazione di data e ora
Indicazione visiva	LED ad alta visibilità; verde/giallo/rosso/blu per indicare lo stato del rilevatore. L'indicazione verde (normale) può essere disattivata mediante l'app Searchzone Sonik.
Dimensioni e peso	Strumento: 103 dia x 235 x 179 mm, 6,1 kg Montaggio standard: 165 x 165 x 127 mm, 2,9 kg Montaggio grande: 210 x 210 x 127 mm, 3,5 kg
Materiale dell'alloggiamento	Acciaio inossidabile 316L; con verniciatura di finitura
Staffa di montaggio standard o grande	Acciaio inossidabile. Graduato per consentire a Searchzone Sonik™ di essere montato semplicemente e puntato a intervalli di 5 gradi
Interfacce	Connessione non intrusiva Bluetooth® verso dispositivo mobile adeguato dotato di applicazione mobile Searchzone™ Sonik. Intervallo fino a 20 m (a seconda del dispositivo mobile).
Vibrazioni	2-60 Hz, ampiezza massima picco-picco 1 mm
Grado di protezione (IP)	IP 66/67 (tipo 4X), secondo NEMA 250
Certificazioni principali	EN 50270: 2015 (EMC) IEC/EN 61000-6-4; Direttiva EMC 2014/35/UE IEC/EN/UL/CSA 61010 (sicurezza apparecchi elettrici) FCC RoHS, RoHS Cina

SPECIFICHE DEL RILEVATORE DI GAS

Certificazioni in materia di sicurezza	<p>ATEX Ex II 2 GD Ex db ia IIC T4 Ex tb IIIC T85 °C Ex db eb ia IIC T4 Tamb da -55 °C a +75 °C</p> <p>cULus Classe I, Div. 1, B, C e D Classe II/III, E, F & G (in corso) Tamb da -55 °C a +75 °C Classe I Zona 1 AEx d ia IIC T4 (USA) Classe I Zona 1 Ex d ia IIC T4 (Canada)</p> <p>IECEX Ex d b ia IIC T4 Ex tb IIIC T85 °C Ex db eb ia IIC T4 Tamb da -55 °C a +75 °C</p>
Certificazioni per uso marittimo	Tipo approvato secondo DNV, BV, Lloyds, classi di area ABS: Temp B, umidità B, vibrazioni A & C, EMC B
Altre approvazioni	BT SIG (Bluetooth®), RED, FCC+, omologazioni wireless specifiche per paese EN 61508:2010 SIL2 da -55 °C a +75 °C, comprovata indipendentemente da TÜV CCCF INMETRO
Sicurezza di comunicazione Bluetooth	Autenticazione reciproca basata su certificato. Crittografia secondo AES128
Periodo di garanzia	36 mesi dalla data di spedizione.
ACCESSORI	
Staffa di montaggio regolabile	Staffa standard (inclusa). Staffa grande (opzionale), 2331B1112
Schermo parasole	Plastica (incluso), schermo parasole in acciaio inossidabile (opzionale), 2331B1131
Tester portatile	Dispositivo di generazione di ultrasuoni utilizzato per verifica funzionale, 2331B1000
Dispositivo di comunicazione portatile	Dispositivo di campo a sicurezza intrinseca Smartphone Android. Scarica l'app Searchzone Sonik™  Contattare Honeywell per ulteriori informazioni.



Nota: staffa standard visualizzata

Nota:

abbiamo fatto del nostro meglio per garantire l'assoluta precisione della documentazione fornita. Tuttavia, l'azienda non si assume alcuna responsabilità per eventuali errori od omissioni. Poiché dati e leggi sono soggetti a variazioni, raccomandiamo a tutti i nostri clienti di richiedere copie aggiornate di regolamenti, norme e linee guida. Questa pubblicazione non riveste carattere contrattuale.

DS01199 | Searchzone Sonik_Spec Sheet_A4_1217 | 01/21
 © 2021 Honeywell Analytics

Per ulteriori informazioni

www.sps.honeywell.com

**THE
 FUTURE
 IS
 WHAT
 WE
 MAKE IT**

Honeywell