



Детекторы серии Signalpoint для обнаружения кислорода, горючих и токсичных газов – это экономичное решение для контроля газов в помещении



Покупка всей необходимой продукции в одном магазине

- Детекторы обнаружения кислорода, горючих и токсичных газов доступные модели
- Стандартная модель – IP54
- Возможность использования внутри помещений

Проверенная технология распознавания газов

- Электрохимические датчики Surecell™
- «Стойкий к отравлению» каталитический датчик
- Быстрота и надежность

Модель датчика концентрации горючих газов

- Сертификация ATEX для использования в опасных зонах
- Соответствие стандарту исполнения EN60079-29-1
- Срок эксплуатации – 5 лет

Модели устройств для обнаружения кислорода и токсичных газов

- Использование в закрытых безопасных зонах
 - Локальный светодиодный индикатор состояния работы (работа, аварийные сигналы A1 и A2)
 - Соответствие стандарту исполнения EN45544*
 - Срок эксплуатации – 2 года
- * Только на модели H₂S

Простота применения

- Установленные на заводе режимы работы
- Простая замена датчиков
- Требуется минимальное время обучения

Простая установка

- Настенный или потолочный монтаж
- Цельная распределительная коробка
- Предварительно просверленный кабельный вход M20

Широкий набор дополнительных принадлежностей

- Кожух для защиты от атмосферных воздействий
- Адаптер потока
- Комплект принадлежностей для установки в воздуховоде
- Коллекторный конус



Детекторы серии Signalpoint для обнаружения кислорода, горючих и токсичных газов – это экономичное решение для контроля газов в помещении. Детектор поставляется со встроенной распределительной коробкой и может быть установлен с помощью кабелепровода, кабеля или уплотнений в зависимости от условий размещения.

Предлагаются две основные схемы. В детекторах для обнаружения горючего газа используется выходной сигнал мостовой схемы (мВ), применяющийся в специализированных системах контроля газа (например, в системе Unipoint). Данные устройства прошли сертификацию ATEX и могут использоваться для работы в потенциально взрывоопасных средах. Детекторы для обнаружения кислорода и токсичных газов предназначены для использования в невзрывоопасных средах. Это двухпроводные устройства с питанием от контура 4–20 мА. Их можно использовать для работы с программируемым логическим контроллером или специализированными системами контроля газа.

Кроме того, на экране детекторов серии Signalpoint для обнаружения кислорода и токсичных отображается локальный светодиодный индикатор состояния работы устройств: периодический мигающий зеленый индикатор (нормальная работа), мигающий желтый индикатор (предупреждение) и мигающий красный индикатор (тревога). Благодаря счетчику секунд и удобной конструкции экрана обеспечивается высокое быстродействие даже при обнаружении вязких типов газа.

Для установки устройства не требуется излишних усилий. В распределительную коробку вмонтированы «скрытые» крепления для установки устройства на стене или потолке. Благодаря откидной крышке распределительной коробки можно легко подвести электрические соединения через кабельный вход M20/кабельный корб.

Требования к техническому обслуживанию очень просты и сведены к минимуму. Обычно эти устройства используются с промышленными контроллерами Honeywell Analytics, и все пользовательские настройки выполняются в контроллере. После истечения срока службы датчик необходимо заменить, прежде чем будет выполнена повторная настройка контроллера. Комплекты сменных датчиков имеются в продаже и предназначены для замены электрохимических датчиков, использующихся в детекторах для обнаружения кислорода и токсичных газов. Замену датчика обнаружения горючих газов выполнить очень легко; нужно только правильно совместить новую крышку с чувствительным элементом.

Устройства Signalpoint отличаются низкой стоимостью, простой установкой и техническим обслуживанием. Используя системы обнаружения газа от компании Honeywell Analytics, пользователь может быть уверен, что надежно защищен в любых условиях.

Подробная информация по выполнению установки



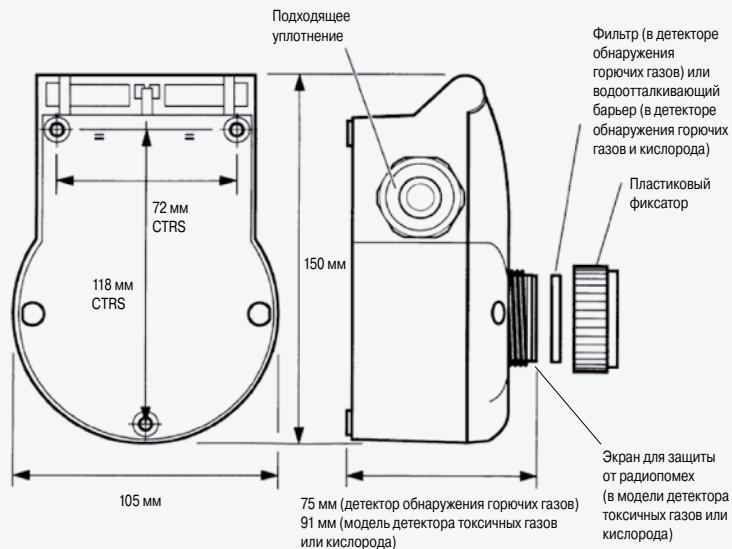
Размеры

Установку детекторов обнаружения горючих и токсичных газов Signalpoint можно выполнить легко и быстро. При открытии откидной крышки вы увидите три крепежных отверстия (предназначены для болтов M3.5 или винтов для дерева № 6), поэтому вам не нужны будут дополнительные монтажные кронштейны. Эти крепежные отверстия расположены вне погодостойчивого уплотнения, что соответствует классификации IP.

Откидная крышка предоставляет свободный доступ к клеммам и позволяет быстро выполнить подключение входящих кабелей. Предварительно просверленный кабельный вход M20A позволяет выполнить подключение через кабельный короб или кабель с подходящими уплотнениями. В детекторах для обнаружения кислорода и токсичных газов рекомендуется использовать погодостойчивый сальник. При эксплуатации детектора для обнаружения горючих газов в потенциально взрывоопасных средах необходимо использовать сертифицированные кабельные уплотнения.

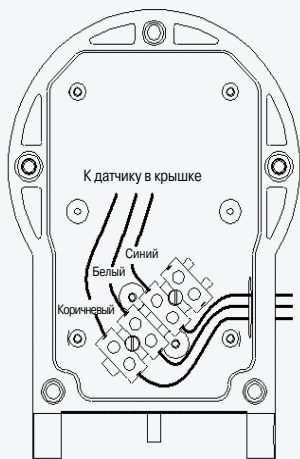
Можно использовать 2- или 3-проводные кабели площадью поперечного сечения от 0,5 мм² (20AWG) до 2,5 мм² (14AWG). Рекомендуется использовать экран для обеспечения максимальной защиты от ложных сигналов тревоги. Если детекторы обнаружения горючих газов устанавливаются в потенциально взрывоопасных средах, убедитесь, что соблюдаются все необходимые местные нормы.

Использование детекторов обнаружения кислорода, горючих и токсичных газов Signalpoint вместе со специализированными стационарными контроллерами детекторов газа Honeywell Analytics обеспечивает простое, рентабельное решение контроля газа.

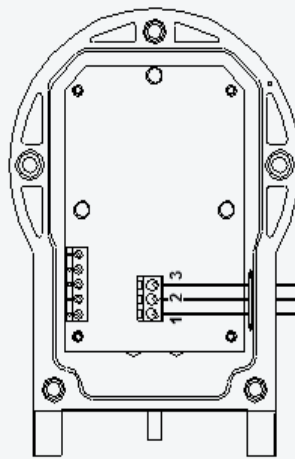


Модели детекторов обнаружения кислорода, горючих и токсичных газов

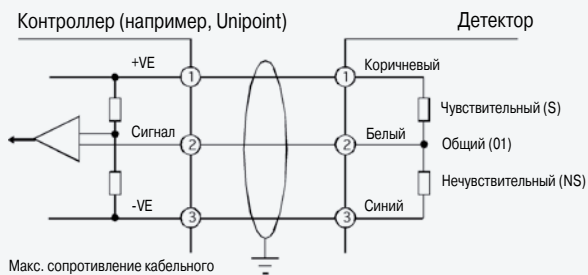
Электрические соединения



К контроллеру
3 нечувствительных (NS)
2 общих (O1)
1 чувствительный (S)

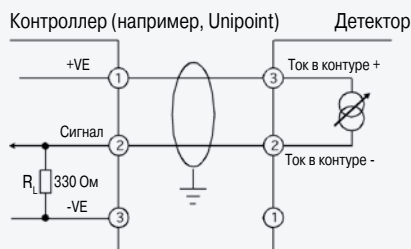


К контроллеру
Ток в контуре +
Ток в контуре -
Заземление



Макс. сопротивление кабельного контура – 33 Ом

Стандартные соединения детекторов обнаружения горючих газов (3-проводные, мВ, цепь с мостом).



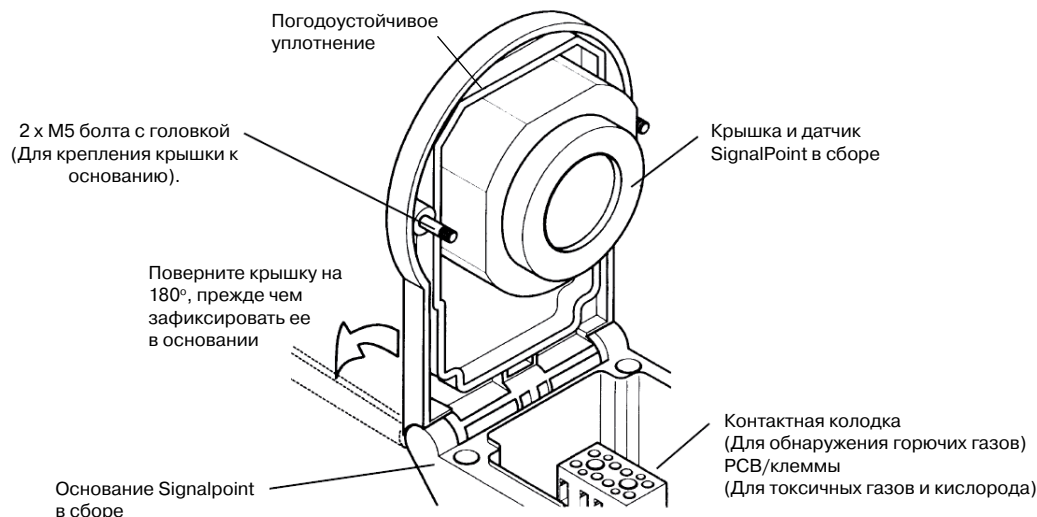
Стандартные соединения детекторов обнаружения токсичных газов (2-проводные с питанием от контура 4–20 мА).

Сводка технических данных



| Общие технические характеристики | | | | |
|-----------------------------------|---|----------------|---|--------------|
| Использование | Экономичный, стационарный детектор газа для защиты персонала и предприятия от опасного воздействия токсичных газов и газообразного кислорода | | | |
| Обнаруживаемые газы | | | | |
| Газ | Диапазон измерений | Время прогрева | Рабочая температура | |
| | | | Мин. | Макс. |
| Горючие газы | 100% от нижнего предела взрываемости | <10 минут | -30°C/-22°F | +40°C/+104°F |
| Кислород | 25% объемных | <5 минут | -15°C/+5°F | +40°C/+104°F |
| Угарный газ | 100 промилле, 200 промилле, 500 промилле | <3 минут | -20°C/-4°F | +40°C/+104°F |
| Сероводород | 20 промилле, 50 промилле, 100 промилле | <3 минут | -20°C/-4°F | +40°C/+104°F |
| Хлор | 5 промилле, 15 промилле | <5 минут | -20°C/-4°F | +40°C/+104°F |
| Аммиак | 50 промилле, 1000 промилле | <3 минут | -20°C/-4°F | +40°C/+104°F |
| Конструкция | | | | |
| Электрическая часть | Детектор обнаружения горючих газов (0–100% LEL) 3-проводной, мВ, мост 2,9–3,5 В, 200 мА постоянного тока, 0,7 Вт (макс.) 4-проводная контактная колодка. Соединительная кабельная проводка – трехжильный кабель и экран с проводником размером от 0,5 мм ² (20AWG) до 2,5 мм ² (14AWG). | | Детектор обнаружения токсичных газов и кислорода 2-проводной с питанием от контура 4–20мА (с экраном) 16–30 В, 0,9 Вт 3-проводная контактная колодка. Соединительная кабельная проводка – двухжильный кабель и экран, с проводником размером от 0,5 мм ² (20AWG) до 2,5 мм ² (14AWG). | |
| Материал | датчика: полифениленсульфид (PPS). Цельная распределительная коробка: ударопрочный нейлон. | | | |
| Вес | 465 г | | 495 г | |
| Сертификация | II 2 G Ex de IIC T4 (T _{окр.возд.} -30°C до +40°C) Gb BAS98ATEX2085X | | Использование только в безопасной зоне | |
| Применимые стандарты | Эти устройства соответствуют следующим стандартам CE. | | | |
| | EMC по британскому стандарту EN50270 Стандарт исполнения EN60079-29-1 | | EMC по британскому стандарту EN50270 Стандарт исполнения EN45544 | |
| Климатические условия | | | | |
| Классификация IP | IP54 в соответствии со стандартом EN60529:1992 | | | |
| Рабочий диапазон влажности | Непрерывное снятие показаний: 20–90% отн. влажности (без конденсации). Периодическое снятие показаний: 10–99% отн. влажности (без конденсации) | | | |
| Рабочий диапазон давления | 90–110 кПа | | | |
| Условия хранения | от 0°C до +25°C. | | | |

* Оборудование для обнаружения кислорода должно быть использовано только для определения кислородного обеднения воздуха.



Порядок заказа оборудования



Порядок заказа оборудования

| | | |
|--------------------------------------|--|--|
| Детекторы | 2106B1100 | Детектор обнаружения горючих газов Signalpoint (100% LEL) |
| | 2106B1300 | Детектор обнаружения токсичных газов Signalpoint H ₂ S (20 промилле) |
| | 2106B1301 | Детектор обнаружения токсичных газов Signalpoint H ₂ S (50 промилле) |
| | 2106B1302 | Детектор обнаружения токсичных газов Signalpoint H ₂ S (100 промилле) |
| | 2106B1305 | Детектор обнаружения токсичных газов Signalpoint CO (100 промилле) |
| | 2106B1306 | Детектор обнаружения токсичных газов Signalpoint CO (200 промилле) |
| | 2106B1307 | Детектор обнаружения токсичных газов Signalpoint CO (500 промилле) |
| | 2106B1310 | Детектор обнаружения токсичных газов Signalpoint Cl ₂ (5 промилле) |
| | 2106B1311 | Детектор обнаружения токсичных газов Signalpoint Cl ₂ (15 промилле) |
| | 2106B1313 | Детектор обнаружения токсичных газов Signalpoint NH ₃ (50 промилле) |
| | 2106B1314 | Детектор обнаружения токсичных газов Signalpoint NH ₃ (1000 промилле) |
| | 2106B1316 | Детектор обнаружения токсичных газов Signalpoint O ₂ (концентрация 25% в объемном отношении) |
| | Стандартный комплект поставки | В комплект поставки каждого детектора входит цельная распределительная коробка, один вход M20 безрезьбового типа, откидная крышка и инструкция в пластиковом пакете. |
| Дополнительные принадлежности | 02000-A-1645 | Потоковый колпак для калибровочного газа (для горючих и токсичных газов) |
| | 02000-A-3120 | Потоковый колпак для калибровочного газа (для токсичных абсорбирующих газов) |
| | 02000-A-1635 | Погодоустойчивый наконечник с удаленными газовыми соплами для использования с детекторами обнаружения токсичных газов и кислорода |
| | 02000-A-1640 | Погодоустойчивый наконечник с удаленными газовыми соплами для использования с детекторами обнаружения горючих газов |
| | 02000-A-1642 | Коллекторный конус (горючие газы легче воздуха) |
| | 02000-A-3120 | Потоковый колпак в сборе |
| | 2106B1110 | Делитель тока для выхода 4–20 мА измерительного моста каталитического датчика |
| | 00780-F-0018 | Фильтр датчика детектора обнаружения горючих газов |
| | 00910-A-0404 | Водоотталкивающий барьер для использования в детекторах обнаружения токсичных газов |
| | 2106D2097 | Калибровочная крышка для использования в датчиках детекторов обнаружения токсичных газов |
| Калибровочное оборудование | Обратитесь к представителю Honeywell Analytics | |

Ассортимент продукции



Стационарные средства контроля газов

Компания Honeywell Analytics предлагает широкий ассортимент стационарных решений по обнаружению утечек газа, предназначенных для различных отраслей промышленности и условий использования, в том числе на коммунальных предприятиях, в промышленности, производстве полупроводников, на электростанциях и в нефтехимической сфере.

- » Обнаружение горючих газов, кислорода и токсичных газов (включая редкие газы).
- » Новаторское использование датчиков четырех основных технологий – бумажной ленты, электрохимической ячейки, каталитического шарика и инфракрасной технологии.
- » Возможность определения содержания газа до частей на миллиард или процентов по объему.
- » Рентабельные решения, соответствующие нормативным требованиям.

Портативные средства контроля газов

Если нужна индивидуальная защита от воздействия опасных газов, компания Honeywell Analytics имеет широкий ассортимент надежных решений, которые идеально подходят для использования в замкнутых и закрытых пространствах. К ним относятся следующие типы устройств:

- » Для обнаружения горючих газов, кислорода и токсичных газов.
- » Индивидуальные носимые сигнализаторы, рассчитанные на определение одного вида газа.
- » Портативные сигнализаторы, рассчитанные на несколько газов, предназначенные для использования в закрытых пространствах и соответствующие установленным нормам.
- » Переносные сигнализаторы для определения нескольких видов газов, применяются для временной защиты местности на время строительства объекта и проведения работ по техническому обслуживанию.

Сервис и поддержка

Для компании Honeywell Analytics качественное обслуживание и забота о клиентах имеет большое значение. Наш главный принцип – в полной мере оправдать желания клиентов. Далее представлены лишь некоторые из предлагаемых нами услуг.

- » Полная техническая поддержка.
- » Консультации экспертов.
- » Хорошо оснащенные мастерские, что позволяет выполнять ремонт изделия (с возвратом изготовителю) в кратчайшие сроки.
- » Широкая сеть пунктов обеспечения технической поддержки.
- » Обучающие курсы по эксплуатации и техническому обслуживанию оборудования.
- » Выездные специалисты по калибровке.
- » Индивидуальные программы по проведению профилактического обслуживания и ремонта.
- » Расширенная гарантия на продукцию.

Дополнительная информация

www.honeywellanalytics.com

Контакт с Honeywell Analytics:

Европа, Ближний Восток, Африка, Индия

Life Safety Distribution AG

Weiherrallee 11a

CH-8610 Uster

Switzerland

Tel: +41 (0)44 943 4300

Fax: +41 (0)44 943 4398

Россия, тел.: +7 495 960 9573

ha.ru@honeywell.com

gasdetection@honeywell.com

Америки

Honeywell Analytics Inc.

405 Barclay Blvd.

Lincolnshire, IL 60069

USA

Tel: +1 847 955 8200

Toll free: +1 800 538 0363

Fax: +1 847 955 8210

detectgas@honeywell.com

Азия и Тихий океан

Honeywell Analytics Asia Pacific

#508, Kolon Science Valley (I)

187-10 Guro-Dong, Guro-Gu

Seoul, 152-050

Korea

Tel: +82 (0)2 6909 0300

Fax: +82 (0)2 2025 0329

analytics.ap@honeywell.com

Технический сервис

EMEA: HAexpert@honeywell.com

US: ha.us.service@honeywell.com

AP: ha.ap.service@honeywell.com

Внимание!

Несмотря на то, что для обеспечения максимальной точности информации, приведенной в данной брошюре, были предприняты все возможные меры, ответственности за возможные ошибки или опечатки мы не несем. По причине возможного изменения информации и законодательных актов мы настоятельно рекомендуем вам иметь копии самых последних норм, стандартов и директив. Данная брошюра не преследует целей создания основы для заключения контракта.

H_Signalpoint_DS0933_V3_RU

07/11

© 2011 Honeywell Analytics

Honeywell