

MILLER®

by Honeywell



ManHandler® Man-Rated Hoist/Work Winch

User Instruction Manual

Manuel D'utilisation / Manual de Instrucciones para El Usuario

Table of Contents

1.0 Purpose.....	3
2.0 General Requirements, Warnings & Limitations.....	3-4
3.0 Installation.....	5
4.0 Inspection, Operation and Maintenance.....	6
Product Specifications.....	15-16
Product Labels.....	17
Inspection and Maintenance Log.....	18
Warranty.....	19

Table des Matières

1.0 Objet.....	7
2.0 Exigences Générales, Avertissements et Limitations.....	7-8
3.0 Installation.....	9
4.0 Inspection, Fonctionnement et Entretien.....	10
Fiche Technique sur les Produits.....	15-16
Étiquettes sur les Produits.....	17
Registre D'inspection et D'entretien.....	18
Garantie.....	19

Índice

1.0 Propósito.....	11
2.0 Requisitos Generales, Advertencias y Limitaciones.....	11-12
3.0 Instalación.....	13
4.0 Inspección, Operación y Mantenimiento.....	14
Especificaciones de los Productos.....	15-16
Etiquetas de los Productos.....	17
Registro de Inspección y Mantenimiento.....	18
Garantía.....	19

Thank You

Thank you for your purchase of Miller Fall Protection equipment. Miller brand products are produced to meet the highest standards of quality at our ISO 9001 certified facility. Miller Fall Protection equipment will provide you with years of use, when cared for properly.

WARNING

All persons using this equipment must read, understand and follow all instructions. Failure to do so may result in serious injury or death. Do not use this equipment unless you are properly trained.

Questions?

CALL
1.800.873.5242

It is crucial that the authorized person/user of this fall protection equipment read and understand these instructions. In addition, it is the employer's responsibility to ensure that all users are trained in the proper use, inspection, and maintenance of fall protection and confined space equipment. Fall protection training should be an integral part of a comprehensive safety program.

Proper use of fall arrest systems can save lives and reduce the potential of serious injuries from a fall. The user must be aware that forces experienced during the arrest of a fall or prolonged suspension may cause bodily injury. Consult a physician if there is any question about the user's ability to use this product. Pregnant women and minors must not use this product.

1.0 Purpose

The Miller ManHandler Man-Rated Hoist/Work Winch is a manually operated hoist/winch designed for a range of applications including:

- confined space entry;
- work positioning or suspension of personnel;
- personnel/material handling; or
- emergency rescue.

Except when used as an emergency rescue device, independent fall protection must be used in conjunction with this unit to raise, lower, position or suspend personnel.

2.0 General Requirements, Warnings & Limitations

All warnings and instructions shall be provided to authorized persons/users.

All authorized persons/users must reference the regulations governing occupational safety (including confined space regulations), as well as applicable ANSI or CSA standards. Please refer to product labeling for information on specific OSHA regulations, and ANSI and CSA standards met by this product.

All authorized persons/users of this equipment must be trained in proper confined space procedures.

Proper precautions should always be taken to remove any obstructions, debris, material, or other recognized hazards from the work area that could cause injuries or interfere with the operation of the system.

All equipment must be inspected before each use according to the manufacturer's instructions.

All equipment should be inspected by a qualified person on a regular basis.

This unit must be removed from service if any part of the system appears to be damaged or does not pass inspection.

To minimize the potential for accidental disengagement, a competent person must ensure system compatibility.

Equipment must not be altered in any way.

Do not attempt to service this device. Repairs must be performed only by the manufacturer, or persons or entities authorized in writing by the manufacturer.

The authorized person/user shall have a rescue plan and the means at hand to implement it when using this equipment.

Any equipment subjected to the forces of arresting a fall or affecting a rescue must be removed from service.

Never use equipment for purposes other than those for which it was designed.

Environmental hazards should be considered when selecting fall protection equipment. Equipment must not be exposed to chemicals which may produce a harmful effect. Use in highly corrosive or caustic environments dictates a more frequent inspection and servicing program to ensure the integrity of the device is maintained. Contact Miller Technical Services if in doubt.

Do not allow equipment to come in contact with anything that will damage it including, but not limited to, sharp, abrasive, rough or high-temperature surfaces, welding, heat sources, electrical hazards, or moving machinery.

Equipment must be kept clean and free of contaminants. Do not lubricate this unit.

Never remove product labels, which include important warnings and information for the authorized person/user.

MAXIMUM CAPACITY

For use by **ONE person only**. Maximum capacity is **350 lbs. (159kg)*, including tools. — DO NOT EXCEED THIS WEIGHT.** *ANSI Z359.4 capacity range is **130 lbs. (59kg) to 310 lbs. (140kg).**

FORCE REQUIRED FOR RESCUE

Force required to operate rescue features when device is loaded to capacity is **22 lbf. (98N).**

LIFELINE WARNINGS

- Check the maximum cable length required for the application before using to ensure that the unit has sufficient capacity.
- When lifeline is attached to a worker's harness, it must remain taut. Never allow lifeline to become slack or to pass under or entwine around user's arms, legs, neck or any other obstacle.
- Lifeline must be kept clean.
- Do not allow lifeline to come in contact with sharp edges or abrasive surfaces.

SYSTEM COMPATIBILITY

The Miller ManHandler Hoist/Winch is designed for use with Miller approved components. Substitution or replacement with non-approved component combinations or subsystems or both may affect or interfere with the safe function of each other and endanger the compatibility within the system. This incompatibility may affect the reliability and safety of the total system.

TRAINING

The purchaser of this equipment must ensure that all personnel using this equipment are familiar with these instructions and are properly trained in the operation, limitations, installation, inspection and maintenance of this product. Training should be conducted periodically and without exposing the trainee to a fall hazard.

ANCHORAGE REQUIREMENTS

For applications requiring the use of a personal fall arrest system in conjunction with this unit, anchorages must be capable of supporting 5,000 lbs.(22.2kN) per worker or meet OSHA requirements for a safety factor of two. Anchorage requirements based on ANSI are as follows:

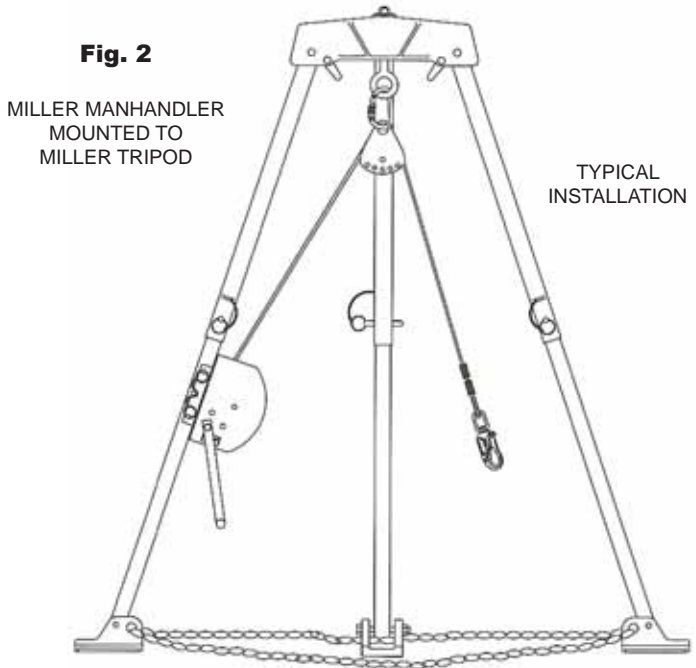
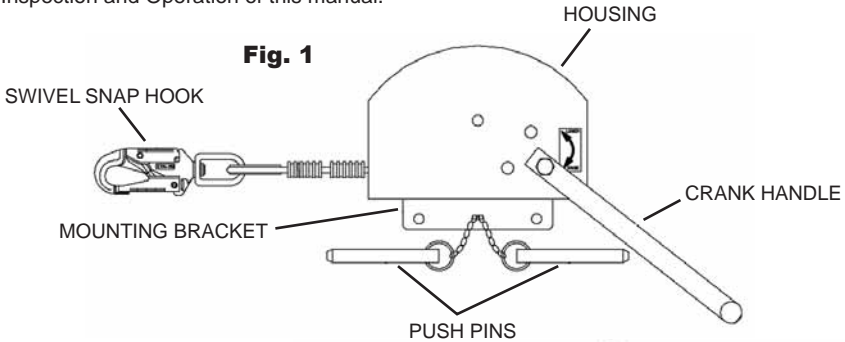
- For fall arrest systems, anchorages must withstand a static load of 5,000 lbs. (22.2kN) for non-certified anchorages or two times the maximum arresting force for certified anchorages.
- For positioning systems, anchorages must withstand a static load of 3,000 lbs. (13.3kN) for non-certified anchorages or two times the foreseeable force for certified anchorages.
- For rescue systems, anchorages must withstand a static load of 3,000 lbs. (13.3kN) for non-certified anchorages or five-times the applied load for certified anchorages.
- When more than one personal fall arrest system is attached to an anchorage, the above anchorage strengths must be multiplied by the number of personal fall arrest systems attached to the anchorage.

3.0 Installation

The ManHandler Hoist/Winch is equipped with a built-in bracket for attachment to approved anchorage systems and devices, such as the Miller DuraHoist™ Confined Space System and Miller Tripods, Quad Pods, Davit Systems, Wall Mounts, etc.

To install the ManHandler Hoist/Winch, simply align the holes on the built-in mounting bracket with the holes on the mounting device being used (i.e., tripod or other approved anchorage) and insert the push pins completely through the bracket (see Fig. 1 & 2).

The ManHandler Hoist/Winch must be inspected before each use as described in section 4.1 Inspection and Operation of this manual.



WARNING: Always ensure that the snap hook of the ManHandler unit is properly secured to a compatible connection, such as a worker's harness back D-ring, and is closed and locked when in use. Independent fall protection must be utilized if the ManHandler Hoist/Winch is being used to raise, lower, position, or suspend personnel in a non-emergency situation. A Miller retractable lifeline or a Miller retractable lifeline with recovery capabilities is recommended.

4.0 Inspection, Operation & Maintenance

4.1 Inspection and Operation

WARNING: The ManHandler Hoist/Winch must be inspected before each use. If the unit is used as an emergency retrieval device, it must be inspected prior to personnel entering the confined space in order to facilitate a quick recovery. In addition to the inspection required before each use, a competent person must inspect this unit at least annually. This periodic inspection should be set by the user's employer. Annual factory recertification is not required unless the unit is subjected to the forces of arresting a fall or affecting a rescue.

CAUTION: Always wear gloves when inspecting wire rope/cable units; broken strands can cause injury!

- 1. Device Housing and Parts/Mounting Bracket:** Inspect the unit for bent, cracked, distorted, worn, malfunctioning or damaged parts; loose fasteners or missing parts/components; deterioration; deformation; corrosion; or any other indications of damage/problems that may affect the integrity and operation of the product. If in doubt, contact the manufacturer.
- 2. Lifeline:** The entire length of the lifeline should be checked for signs of damage. Inspect for cuts or broken strands, unusual wearing patterns, corrosion, kinks, or chemical damage.
- 3. Lowering and Raising Operation:** Apply a light tension [50 lbs. (23kg) minimum] on the cable lifeline, and:
 - a) Rotate the crank handle in a counter clockwise direction to extend cable from the unit (lower). *Note: When the cranking is stopped, the friction brakes must securely hold the load without the crank handle rotating. Should this brake malfunction, an independent overspeed braking system will be activated.*
 - b) Rotate the crank handle clockwise to return the cable to the unit (raise). There should be a clicking noise heard while the cable is being cranked into the unit.
- 4. Snap Hook:** Check the snap hook to be sure that the gate operates freely, the locking mechanism functions properly, and the swivel rotates smoothly. The gate should seat into the nose without binding and should not be distorted or obstructed. The gate spring should exert sufficient force to firmly close the gate. The locking mechanism must prevent the gate from opening when the gate is closed. Inspect the snap hook for any signs of damage to the gate; bent, cracked, or distorted components; corrosion or pitted surfaces.
- 5. Anchorage Connection:** Make sure the unit is properly anchored to the mounting device and the push pins are properly installed through the mounting bracket. If the system is equipped with a sheave and carabiner, check to ensure the carabiner is properly seated and in the locked position between the sheave and anchorage point.

UNITS THAT DO NOT PASS INSPECTION OR HAVE BEEN SUBJECTED TO THE FORCES OF ARRESTING A FALL OR AFFECTING A RESCUE MUST BE REMOVED FROM SERVICE.

4.2 Maintenance

Basic care of all safety equipment will prolong the durable life of the unit and will contribute toward the performance of its vital safety function.

Servicing

Servicing of the Miller ManHandler Hoist/Winch must only be carried out by Miller Fall Protection or persons or entities authorized in writing by Miller Fall Protection. A record log of all servicing and inspection dates for this device must be maintained. Only original Miller replacement parts are approved for use in this device. Repairable devices must be returned to our facilities or an approved service center for physical inspection and recertification whenever they do not pass inspection or have been subjected to the forces of arresting a fall or affecting a rescue. Non-repairable devices that do not pass inspection must be disposed of in a manner to prevent inadvertent further use. Contact your Miller distributor for a return authorization number.

Cleaning and Storage

Periodically clean the exterior of the device and wipe the lifeline using a damp cloth and mild detergent. Towel dry. Store in a clean, dry location when not in use. **The lifeline should be fully retracted into the device when not in use.**

Merci

Nous désirons vous remercier d'avoir acheté un équipement de Miller Fall Protection. Les produits de marque Miller sont fabriqués selon des normes de qualité des plus rigoureuses, dans notre usine certifiée ISO 9001. Bien entretenu, un équipement Miller Fall Protection s'utilise des années durant.



AVERTISSEMENT

Toutes les personnes qui utilisent cet équipement doivent lire, comprendre et suivre toutes les instructions. Tout manquement à cette règle peut avoir pour conséquence des blessures graves ou la mort. Ne pas utiliser cet équipement à moins d'avoir reçu une formation adéquate.

Des Questions?

APPELEZ
1.800.873.5242

Il est essentiel que la personne autorisée à utiliser cet équipement de protection contre les chutes lise et comprenne ces instructions. De plus, il incombe à l'employeur de s'assurer que tous les utilisateurs sont formés à l'emploi, à l'inspection et à l'entretien adéquats de l'équipement de protection contre les chutes. La formation sur la protection contre les chutes devrait faire partie intégrante d'un programme global de sécurité.

L'utilisation adéquate de systèmes d'arrêt de chute peut épargner des vies et réduire le risque de blessures graves consécutives à une chute. L'utilisateur doit être sensibilisé au fait que les forces subies lors d'un arrêt de chute ou d'une suspension prolongée peuvent causer des blessures corporelles. Dans l'incertitude sur la capacité de la personne à utiliser ce produit, consulter un médecin. Les femmes enceintes et les mineurs ne doivent pas utiliser ce produit.

1.0 Objet

Le treuil de levage pour personnes ManHandler Miller est un treuil de levage à fonctionnement manuel se prêtant à de nombreux usages dont :

- accès à des espaces clos,
- positionnement de travail ou suspension de personnes,
- manègement de personnes et de matériaux,
- sauvetage d'urgence.

À l'exception de l'utilisation de ce dispositif en cas de sauvetage d'urgence, une protection indépendante contre les chutes doit être utilisée en association avec cette unité pour élever, abaisser, positionner ou suspendre des personnes.

2.0 Exigences Générales, Avertissements et Limitations

Les avertissements et instructions devront être mis à la disposition des personnes/utilisateurs autorisés.

Les personnes/utilisateurs autorisés doivent se reporter à la réglementation applicable en matière de sécurité en milieu de travail, ainsi qu'aux normes ANSI ou CSA pertinentes. Veuillez vous reporter aux étiquettes apposées sur les produits pour des informations plus détaillées sur les règlements OSHA, ainsi que les normes ANSI et CSA auxquelles ces produits sont conformes.

Toutes les personnes qui utilisent cet équipement doivent être formées au mode d'emploi adéquat dans les espaces clos.

Des précautions doivent être prises afin d'éliminer de la zone de travail les obstacles, débris, matériaux ou autres éléments présentant un danger et qui pourraient causer des blessures ou nuire au bon fonctionnement du système.

L'équipement doit être inspecté avant chaque utilisation selon les directives du fabricant.

L'équipement doit être régulièrement inspecté par une personne qualifiée.

Cette unité doit être mise hors service si une partie quelconque du système semble être endommagée ou si elle ne satisfait pas aux critères de l'inspection.

Pour minimiser le risque de décrochage accidentel, une personne compétente doit s'assurer de la compatibilité du système.

Il est interdit de modifier l'équipement, de quelque façon que ce soit.

N'essayez pas d'effectuer des opérations de service en rapport avec ce dispositif. Les réparations doivent être effectuées uniquement par le fabricant de l'équipement, ou par des personnes ou entités autorisées par écrit par le fabricant.

L'utilisateur doit posséder un plan de sauvetage et avoir les moyens de le mettre en œuvre lorsqu'il utilise cet équipement.

Tout équipement sujet à des forces d'arrêt de chute ou utilisé pour un sauvetage doit être mis hors service.

Ne jamais utiliser un équipement de protection contre les chutes dans un but autre que celui pour lequel il a été prévu.

Dans la sélection d'équipement de protection contre les chutes, on doit tenir compte des risques environnementaux. On ne doit pas exposer l'équipement aux produits chimiques susceptibles de causer un effet nocif. Pour utiliser l'équipement dans des environnements hautement corrosifs ou caustiques, il faut mettre en place un programme d'inspection et d'entretien à intervalles rapprochés pour maintenir l'intégrité du dispositif. En cas de doute, communiquer avec les services techniques de Miller.

Éviter tout contact entre un équipement et un objet susceptible de l'endommager, incluant notamment, sans que la liste soit exhaustive : des arêtes vives, une surface abrasive, rugueuse ou à haute température, du matériel de soudage, une source de chaleur, un appareil électrique présentant un danger ou une machine mobile.

L'équipement doit être tenu toujours propre et sans saleté. Ne graissez pas l'unité.

Ne jamais ôter une étiquette apposée sur un produit; des informations et avertissements importants y sont en effet inscrits à l'intention de la personne/de l'utilisateur autorisé.

CAPACITÉ MAXIMALE

À utiliser par **UNE SEULE** personne. Capacité maximale : **350 lb (159kg)***, y compris les outils — **NE PAS EXCÉDER CE POIDS.**

*Zone de capacité ANSI Z359.4 : **59 kg (130 lbs) à 140 kg (310 lbs)**

FORCE REQUISE POUR LE SAUVETAGE

Force requise pour utiliser les fonctions de sauvetage quand le dispositif est chargé à capacité limite : **98 N (22 lbf)**

AVERTISSEMENTS AU SUJET DU FILIN

- Vérifiez la longueur de câble maximale requise pour l'application avant l'utilisation afin de vous assurer que l'unité a une capacité suffisante.
- Un filin attaché au harnais d'un travailleur doit rester tendu. Ne laissez jamais le filin avoir du mou ni passer ou s'enrouler autour des bras, des jambes, du cou ou de tout autre obstacle.
- Le filin doit être tenu toujours propre.
- Ne laissez pas un filin venir en contact avec des arêtes vives ou des surfaces abrasives.

COMPATIBILITÉ DU SYSTÈME

Le treuil de levage ManHandler Miller est conçu pour être utilisé avec des pièces approuvées par Miller. Les substitutions ou les remplacements par des combinaisons de composants ou de sous-systèmes non approuvés peuvent nuire à leur sécurité de fonctionnement réciproque et ainsi remettre en cause la compatibilité des éléments du système. Cette incompatibilité peut nuire à la sécurité et à la fiabilité de l'ensemble du système.

FORMATION

L'utilisateur et l'acheteur de cet équipement doivent s'assurer de bien connaître ces instructions et d'être adéquatement formés au fonctionnement, aux limites, à l'installation, à l'inspection et à l'entretien de ce produit. La formation doit se donner périodiquement et sans exposer l'apprenti à des dangers de chute.

EXIGENCES D'ANCRAGE

Pour les applications exigeant l'utilisation d'un système d'arrêt de chute individuel en association avec cette unité, les ancrages doivent pouvoir supporter 22,2 kN (5 000 lbs) par travailleur ou être conformes aux règlements de l'OSHA pour un facteur de sécurité de deux.

Les exigences ANSI qui s'appliquent aux ancrages sont les suivantes :

- L'ancrage non certifié d'un dispositif anti-chute doit supporter une charge statique de 5000 lb (22.2 kN), tandis qu'un ancrage certifié doit supporter deux fois la force maximale mise en jeu lors de l'arrêt d'une chute.
- Dans le cas d'un dispositif de maintien, l'ancrage non certifié doit supporter une charge statique de 3000 lb (13.3 kN), tandis qu'un ancrage certifié doit supporter deux fois la force prévisible.
- Dans le cas d'une limitation de déplacement, l'ancrage non certifié doit supporter une charge statique de 1000 lb (4.5 kN), tandis qu'un ancrage certifié doit supporter deux fois la force prévisible.
- L'ancrage utilisé dans un système servant au sauvetage doit supporter une charge statique de 3000 lb (13.3 kN) s'il n'est pas certifié ou de cinq fois la charge appliquée s'il est certifié.
- Lorsque plusieurs dispositifs anti-chute individuels sont fixés à un même ancrage, les résistances d'ancrage ci-dessus doivent être multipliées par le nombre de dispositifs anti-chute rattachés à l'ancrage.

3.0 Installation

Le treuil de levage ManHandler est équipé d'un support intégré pour s'attacher à des systèmes et dispositifs d'ancrage approuvés, tels les systèmes d'espace clos DuraHoist™ Miller et les systèmes Miller de trépieds (Tripods), de quadripieds (Quad Pods), de bossoir (Davit), de montage mural (Wall Mounts), etc.

Pour installer le treuil de levage ManHandler, il suffit d'aligner les trous du support de montage intégré avec les trous du dispositif de montage utilisé (ex. trépied ou autre ancrage approuvé) et d'introduire les goupilles-poussoirs complètement à travers le support (voir Fig. 1 et 2).

Le treuil de levage ManHandler doit être inspecté avant chaque utilisation comme décrit à la section 4.1 Inspection et fonctionnement de ce manuel.

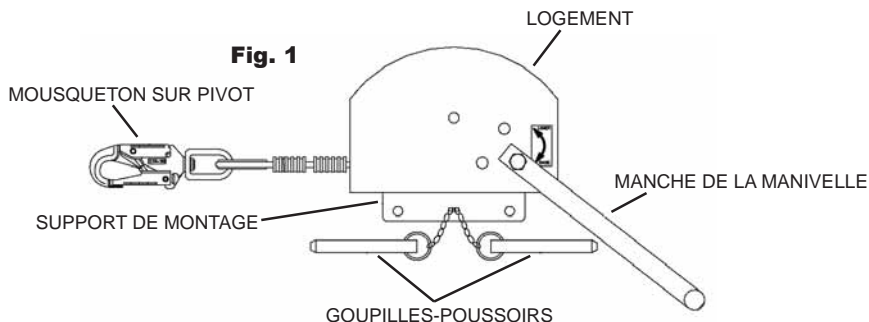
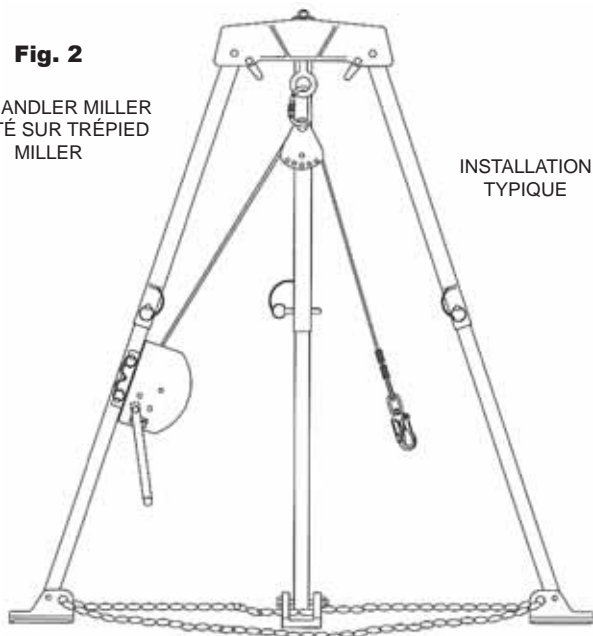


Fig. 2
MANHANDLER MILLER
MONTÉ SUR TRÉPIED
MILLER



AVERTISSEMENT : Assurez-vous toujours que le mousqueton de l'unité ManHandler est fixé correctement à une connexion compatible, tel un anneau en D au dos du harnais d'un travailleur, et est fermé et verrouillé pendant son utilisation. Une protection indépendante contre les chutes doit être utilisée si le treuil de levage ManHandler sert à élever, abaisser, positionner ou suspendre des personnes dans une situation sans urgence. Un filin rétractable Miller ou un filin rétractable Miller avec capacité de rétablissement est recommandé.

4.0 Inspection, Fonctionnement et Entretien

4.1 Inspection et Fonctionnement

AVERTISSEMENT : Le treuil de levage ManHandler doit être inspecté avant chaque utilisation. Si l'unité sert de dispositif de sauvetage en cas d'urgence, elle doit être inspectée avant que le personnel pénètre dans l'espace clos afin de faciliter un rétablissement rapide. En plus de l'inspection requise avant chaque utilisation, une personne compétente doit inspecter cette unité au moins une fois par an. Cette inspection régulière doit être déterminée par l'employeur de l'utilisateur. Une recertification annuelle en usine n'est pas obligatoire à moins que l'unité soit soumise aux forces d'arrêt de chute ou affectant un sauvetage.

ATTENTION : Toujours porter des gants lorsqu'on inspecte les cordes / câbles métalliques; des brins brisés peuvent causer des blessures !

- Logement du dispositif et pièces/support de montage** : Inspectez l'unité afin de voir s'il y a des pièces courbées, fendues, tordues, usées, fonctionnant mal ou endommagées, des attaches lâches ou des pièces ou composants manquant, des détériorations, déformations, des signes de corrosion ou toute autre indication de dommages ou problèmes pouvant affecter l'intégrité et le fonctionnement du produit. En cas de doute, contactez le fabricant.
- Filin** : Le filin doit être examiné sur toute sa longueur pour voir s'il est endommagé. Regardez s'il y a des entailles ou des fibres brisées, des signes d'usure inhabituels et de corrosion, des vrillages ou des dommages provenant de produits chimiques.
- Opération de descente et de remontée** : Appliquer une légère tension [23 kg (50 lbs) minimum] au filin et :
 - Tournez le manche de la manivelle en sens anti-horaire pour allonger le câble venant de l'unité (descente). *Remarque* : Quand la manivelle est à l'arrêt, les freins à frottement doivent tenir la charge avec sécurité sans que le manche de la manivelle tourne. En cas de mauvais fonctionnement de ce frein, un système de freinage de survitesse indépendant sera activé.
 - Tournez le manche de la manivelle en sens horaire pour rappeler le câble dans l'unité (remontée). Un bruit de cliquetement doit se faire entendre pendant que le câble s'enroule dans l'unité.
- Mousqueton** : Inspectez le mousqueton afin de vous assurer que le loquet se déplace librement, que le mécanisme de verrouillage fonctionne correctement et que le pivot tourne sans heurt. Le loquet doit prendre appui sans blocage contre le nez du crochet et ne doit pas être déformé ni obstrué. Le ressort du loquet doit exercer une force suffisante pour fermer solidement le loquet. Le dispositif de verrouillage doit empêcher le loquet de s'ouvrir quand il est fermé. Examinez le mousqueton pour voir si le loquet est endommagé, s'il y a des pièces courbées, fissurées ou déformées ou s'il y a des surfaces corrodées ou piquées.
- Connexion d'ancrage** : Assurez-vous que l'unité est correctement ancrée au dispositif de montage et que les goupilles-poussoirs sont correctement installées à travers le support de montage. Si le système est équipé d'une poulie et d'un mousqueton, vérifiez que le mousqueton est correctement installé en position verrouillée entre la poulie et le point d'ancrage.

**LES UNITÉS QUI NE SATISFONT PAS AUX CRITÈRES D'INSPECTION
OU QUI ONT ÉTÉ SUJETTES À DES FORCES D'ARRÊT DE CHUTE
OU AFFECTANT UN SAUVETAGE DOIVENT ÊTRE MISES HORS SERVICE.**

4.2 Entretien

Con un cuidado básico de todo el equipo Miller Fall Protection se prolonga la vida de servicio de la unidad y se contribuye al correcto desempeño de su vital función de seguridad.

Entretien

Servicing of the Miller ManHandler Hoist/Winch must only be carried out by Miller Fall Protection or persons or entities authorized in writing by Miller Fall Protection. On doit tenir un registre de toutes les dates d'entretien et d'inspection pour ce dispositif. Seules les pièces de rechange Miller d'origine sont approuvées pour être utilisées dans ce dispositif. Repairable devices must be returned to our facilities or an approved service center for physical inspection and recertification whenever they do not pass inspection or have been subjected to the forces of arresting a fall or affecting a rescue. Dans le cas des dispositifs non réparables qui ne sont pas acceptés à l'inspection, on doit s'en défaire de façon à éviter qu'on les utilise éventuellement par inadvertance. Communiquer avec votre distributeur Miller ou appeler les Services techniques de Miller Fall Protection au 1 (800) 873-5242 pour obtenir un numéro d'autorisation de retour.

Nettoyage et entreposage

Nettoyer périodiquement l'extérieur du dispositif et essuyer la longe ou le câble de sécurité à l'aide d'un chiffon humide et d'un détergent doux. Éponger avec une serviette. Entreposer dans un endroit propre et sec. **La longe ou le câble de sécurité doivent être rentrés complètement dans le dispositif lorsqu'ils ne sont pas en usage.**

Gracias

Le agradecemos su compra de equipo anticaídas Miller. Los productos de la marca Miller son manufacturados para cumplir con las más altas normas de calidad en nuestra fábrica, la cual posee la certificación ISO 9001. Cuidados como es debido, los equipos anticaídas Miller le servirán muchos años.

ADVERTENCIA

Toda persona que use este equipo debe leer, comprender y seguir cabalmente todas las instrucciones. No hacerlo podría tener como consecuencia lesiones graves o mortales. No use este equipo si no ha sido debidamente entrenado.

¿Consultas?

LLAMAR AL
1.800.873.5242

Es fundamental que la persona o usuario autorizado de este equipo anticaídas lea y comprenda las presentes instrucciones. Además, es responsabilidad del empleador que todos los usuarios hayan recibido capacitación para usar, inspeccionar y dar el debido mantenimiento al equipo anticaídas. La capacitación anticaídas debe ser parte integral de un programa completo de seguridad.

La utilización correcta de los sistemas de detención de caídas puede salvar vidas y disminuir las posibilidades de lesiones graves en caso de una caída. Los usuarios deben estar conscientes de que las fuerzas ejercidas para detener una caída o durante una suspensión prolongada pueden causar lesiones. Consulte a un médico en caso de duda sobre la capacidad del usuario para emplear este producto. Las mujeres embarazadas y los niños no deben usar este producto.

1.0 Propósito

El malacate/cabrestante ManHandler de Miller, especificado para manejar personas, es un malacate/cabrestante de operación manual que ha sido diseñado para una gama de aplicaciones que incluye:

- entrada en espacios estrechos;
- colocar en posición material de trabajo o suspender en el aire a una persona;
 - manejo de personal/materiales ; o
 - rescates de emergencia.

Para levantar, bajar, colocar en posición o suspender en el aire a una persona, con esta unidad se debe utilizar una protección independiente contra caídas, excepto cuando se la use como un dispositivo para rescates de emergencia.

2.0 Requisitos Generales, Advertencias y Limitaciones

Deben suministrarse a las personas y usuarios autorizados todas las advertencias e instrucciones.

Todas las personas y usuarios autorizados deben consultar los reglamentos de seguridad laboral y las normas ANSI o CSA que correspondan. Las etiquetas del producto contienen información sobre los reglamentos OSHA y las normas ANSI y CSA que cumple el producto.

Todas las personas o usuarios autorizados de este equipo deben ser entrenados en los debidos procedimientos en espacios confinados.

Siempre deben tomarse las debidas precauciones al retirar del área de trabajo obstrucciones, basura, material y otros peligros reconocidos que pudieran causar lesiones o interferir en el funcionamiento del sistema.

Todo el equipo debe ser inspeccionado visualmente antes de cada uso de conformidad con las instrucciones del fabricante.

Todo el equipo debe ser inspeccionado con regularidad por una persona calificada.

Esta unidad debe ser retirada y puesta fuera de servicio si cualquier parte del sistema parece estar dañada o no pasa una inspección.

A fin de reducir al mínimo las posibilidades de un desenganche accidental, una persona competente debe garantizar la compatibilidad del sistema.

El equipo no debe ser alterado de ninguna forma.

No intente dar mantenimiento a este dispositivo. Las reparaciones deben ser efectuadas exclusivamente por el fabricante del equipo o bien por personas o entidades autorizadas por escrito por el fabricante.

El usuario debe contar con un plan y medios de rescate a mano para poder aplicarlos al usar este equipo.

Cualquier equipo que haya estado sujeto a las fuerzas que ocurren al amortiguar una caída, o que puedan afectar a un rescate, debe ser retirado y puesto fuera de servicio.

Jamás lo utilice para fines distintos al proyectado.

Al seleccionar equipo anticaídas deben tomarse en cuenta los riesgos medioambientales. No debe exponerse el equipo a sustancias químicas que puedan producir un efecto perjudicial. El uso del equipo en entornos muy corrosivos o cáusticos exige un programa de inspecciones y servicio más frecuentes para garantizar la integridad continuada del dispositivo. Si tiene dudas, comuníquese con el Depto. de Servicio Técnico de Miller.

No permita que la cuerda o el tejido entren en contacto con cualquier cosa que pueda dañarlos, como superficies afiladas, abrasivas, ásperas o a alta temperatura, soldadura, fuentes de calor, peligros eléctricos o maquinaria en movimiento.

El equipo debe ser mantenido limpio y libre de contaminantes. No lubrique esta unidad.

Nunca desprenda etiquetas de los productos, las cuales pueden incluir importantes advertencias e información para la persona o usuario autorizado.

CAPACIDAD MÁXIMA

UNA sola persona únicamente. La capacidad máxima es 159kg (350 lb)*, incluidas las herramientas. — NO EXCEDA ESTE PESO.

***El rango de capacidad ANSI Z359.4 es de 130 lbs. (59kg) a 310 lbs. (140kg).**

FUERZA REQUERIDA PARA RESCATES

La fuerza requerida para hacer funcionar las características de rescate o salvamento, cuando el dispositivo está cargado a su capacidad máxima, es de 22 lbf. (98N).

ADVERTENCIAS DE CUERDA SALVAVIDAS

- Antes de utilizar, para cerciorarse de que la unidad tenga la capacidad suficiente, verifique la longitud máxima de cable requerida por la aplicación.
- La cuerda salvavidas debe permanecer tensa cuando se conecte al arnés de un trabajador. Nunca permita que la cuerda salvavidas esté floja, que pase por debajo, ni que se enrolle, alrededor de los brazos, piernas o cuello del usuario, ni de cualquier otro obstáculo.
- La cuerda salvavidas debe mantenerse limpia.
- No permita que la cuerda salvavidas entre en contacto con bordes afilados ni con superficies abrasivas.

COMPATIBILIDAD DEL SISTEMA

El malacate/cabrestante ManHandler de Miller ha sido diseñado para utilizarse con componentes aprobados de Miller. La sustitución o reemplazo de dichos componentes con combinaciones no aprobadas de componentes o subsistemas, puede afectar o interferir en el funcionamiento seguro de cada componente y poner en peligro la compatibilidad dentro del sistema. Esta incompatibilidad puede afectar la fiabilidad y seguridad del sistema total.

ENTRENAMIENTO

Tanto el usuario como el comprador de este equipo deben familiarizarse con estas instrucciones y deben entrenarse debidamente en manejo, limitaciones, instalación, inspección y mantenimiento de este producto. Deben llevarse a cabo entrenamientos periódicos, sin exponer a la persona en capacitación a peligros de caídas.

REQUISITOS DE ANCLAJE

Para aplicaciones que, junto con esta unidad, requieran el uso de un sistema de amortiguación de caídas, los anclajes deben ser capaces de soportar 5000 lbs. (22.2kN) por trabajador, o de satisfacer los requisitos de OSHA para un coeficiente de seguridad de dos.

Los requisitos para el anclaje basados en las normas ANSI son como sigue:

- Para los sistemas de detención de caídas, los anclajes deben poder soportar una carga estática de 5,000 lb (22.2 kN) en el caso anclajes no certificados o dos veces la fuerza de detención máxima en el caso de anclajes certificados.
- Para los sistemas de detención de posicionamiento, los anclajes deben poder soportar una carga estática de 3,000 lb (13.3 kN) en el caso anclajes no certificados o dos veces la fuerza previsible en el caso de anclajes certificados.
- Para limitación de desplazamiento, los anclajes deben poder soportar una carga estática de 1,000 lb (4.5 kN) en el caso anclajes no certificados o dos veces la fuerza previsible en el caso de anclajes certificados.
- Para los sistemas de rescate, los anclajes deben poder soportar una carga estática de 3,000 lb (13.3 kN) en el caso anclajes no certificados o cinco veces la carga aplicada en el caso de anclajes certificados.
- Cuando se sujeta más de un sistema personal de detención de caídas a un anclaje, se deben multiplicar las fuerzas de anclaje indicadas arriba por el número de sistemas sujetos a dicho anclaje.

3.0 Instalación

El malacate/cabrestante ManHandler está equipado con un soporte integrado para poder fijarse a sistemas y dispositivos de anclaje aprobados, como el Sistema DuraHoist™ para espacios restringidos de Miller, y los trípodes, Quad Pods, sistemas Davit, montajes de pared, etc. de Miller.

Para instalar el malacate/cabrestante ManHandler, simplemente alinee los huecos del soporte integrado con los huecos del dispositivo de montaje que se esté usando (p.ej. un trípode u otro anclaje aprobado) e inserte completamente las clavijas de empuje a través del soporte (ver Figs. 1 y 2).

El malacate/cabrestante ManHandler debe ser inspeccionado antes de cada vez que se use, como se describe en la sección 4.1 Inspección y operación de este manual.

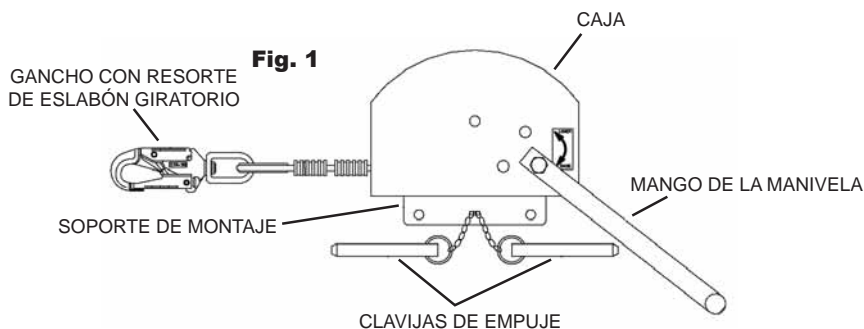
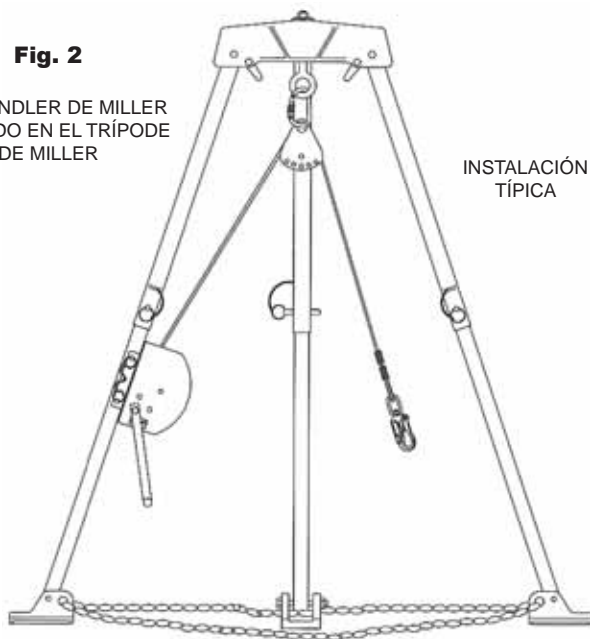


Fig. 2
MANHANDLER DE MILLER MONTADO EN EL TRÍPODE DE MILLER



ADVERTENCIA: Siempre cerciúrese de que el gancho con resorte de la unidad ManHandler esté asegurado correctamente a una conexión compatible, como a una argolla “D” de la parte trasera del arnés de un trabajador, y de que este cerrado y asegurado mientras se lo utilice. En una situación no de emergencia, se debe utilizar una protección contra caídas independiente, cuando el malacate/cabrestante ManHandler esté siendo usado para izar, bajar, colocar en posición, o suspender en el aire a una persona. Se recomienda utilizar una cuerda salvavidas retráctil de Miller o una cuerda salvavidas retráctil con capacidad de recuperación de Miller.

4.0 Inspección, Operación y Mantenimiento

4.1 Inspección y Operación

ADVERTENCIA: El malacate/cabrestante ManHandler debe ser inspeccionado antes de cada uso. Si la unidad es usada como un dispositivo de recuperación de emergencia, para facilitar una recuperación rápida, debe ser inspeccionada antes de permitir que el personal entre al espacio restringido. Además de la inspección requerida antes de cada uso, esta unidad debe ser inspeccionada por una persona competente por lo menos una vez al año. Esta inspección periódica debe ser establecida por el empleador del usuario. Una recertificación anual de fábrica no es necesaria, a menos que la unidad haya estado sujeta a las fuerzas que ocurren al amortiguar una caída, o que puedan afectar a un rescate.

PRECAUCIÓN: Siempre póngase guantes al inspeccionar las unidades de cuerda o cable; ¡las hebras rotas pueden causar lesiones!

- 1. Caja del dispositivo y piezas/soporte de montaje:** Inspeccione la unidad para ver si hay piezas dobladas, agrietadas, distorsionadas, desgastadas, que no funcionen bien o que estén dañadas; fijadores flojos o piezas/componentes faltantes; deterioro; deformación; corrosión; o cualesquiera otras indicaciones de daños/problemas que pudieran afectar la integridad y operación del producto. En caso de duda, contacte al fabricante.
- 2. Cuerda salvavidas:** Se debe revisar toda la longitud de la cuerda salvavidas para ver si hay señales de daño. Inspecciónela para ver si hay cortes o hebras rotas, patrones de desgaste inusuales, corrosión, vueltas, o daños químicos.
- 3. Operación para bajar e izar:** Aplique una ligera tensión [50 lbs. (23kg) mínimo] a la cuerda salvavidas de cable, y:
 - a) Haga girar el mango de la manivela en la dirección contraria a las manecillas del reloj para extender el cable lejos de la unidad (bajar). *Nota: Cuando se deja de hacer girar a la manivela, los frenos de fricción deben sostener a la carga de una manera segura, sin que el mango de la manivela gire. Si este freno funciona mal, se activará un sistema de frenado para velocidad excesiva.*
 - b) Haga girar el mango de la manivela en la dirección de las manecillas del reloj para hacer regresar el cable a la unidad (izar). Cuando se esté haciendo regresar el cable a la unidad se debe escuchar un ruido de "clics".
- 4. Gancho con resorte:** Revise el gancho con resorte para asegurarse de que la compuerta funcione libremente, de que el mecanismo del seguro funcione correctamente, y de que el eslabón giratorio gire suavemente. La compuerta debe asentarse dentro de su retén sin atascarse y no debe estar distorsionada ni obstruida. El resorte de la compuerta debe ejercer suficiente fuerza para cerrar la compuerta firmemente. El mecanismo del seguro debe impedir que la compuerta se abra cuando la misma esté cerrada. Inspeccione el gancho con resorte para ver si hay indicios de algún daño de la compuerta; componentes doblados, agrietados o distorsionados; corrosión o superficies con hoyos.
- 5. Conexión de anclaje:** Cerciórese de que la unidad esté anclada correctamente al dispositivo de montaje y de que las clavijas de empuje estén instaladas correctamente a través del soporte de montaje. Si el sistema está equipado con una polea y mosquetón, revise para cerciorarse de que el mosquetón este asentado correctamente, y en la posición asegurada, entre la polea y el punto de anclaje.

LAS UNIDADES QUE NO PASEN UNA INSPECCIÓN O QUE HAYAN ESTADO SUJETAS A LAS FUERZAS QUE OCURREN AL AMORTIGUAR UNA CAÍDA O QUE PUEDAN AFECTAR A UN RESCATE DEBEN SER RETIRADAS Y PUESTAS FUERA DE SERVICIO.

4.2 Mantenimiento

Con un cuidado básico de todo el equipo Miller Fall Protection se prolonga la vida de servicio de la unidad y se contribuye al correcto desempeño de su vital función de seguridad.

Servicio

Servicing of the Miller ManHandler Hoist/Winch must only be carried out by Miller Fall Protection or persons or entities authorized in writing by Miller Fall Protection. Debe llevarse un registro con todas las fechas de servicio e inspecciones realizados al dispositivo. Sólo las piezas de repuesto originales de Miller se aprueban para ser usadas en este dispositivo. Repairable devices must be returned to our facilities or an approved service center for physical inspection and recertification whenever they do not pass inspection or have been subjected to the forces of arresting a fall or affecting a rescue. Aquellos dispositivos no reparables que no pasen la inspección deben desecharse de tal manera que se prevenga su posterior uso por accidente. Para obtener un número de autorización de devolución, comuníquese con su distribuidor de productos Miller o llame al Depto. de Servicios Técnicos de Miller Fall Protection, al 1-800-873-5242.

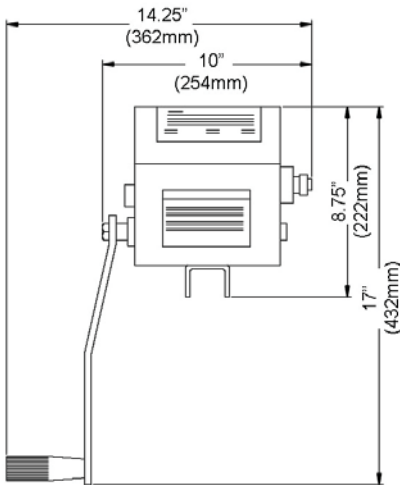
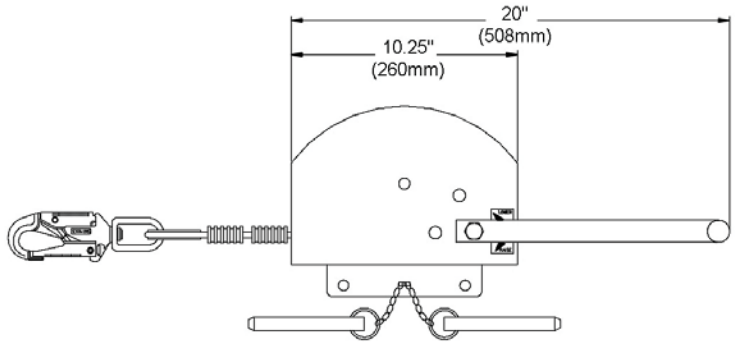
Limpieza y almacenamiento

Limpie periódicamente la parte exterior del dispositivo y limpie la cuerda de seguridad con un paño húmedo y detergente suave. Séquela con una toalla. Almacene el dispositivo en un lugar limpio y seco cuando no esté en uso. La cuerda de seguridad o salvavidas debe estar completamente retraída en el dispositivo cuando no esté en uso.

Product Specifications

Fiche Technique sur les Produits

Especificaciones de los Productos



Model Modèle Modelo	Lifeline Material Matériau du filin Material de la cuerda	Length Longueur Largo	Weight Poids Peso
8442/65FT 8442-Z7/65FT*	3/16 in. galvanized cable 5mm câble galvanisé 5mm cable de acero galvanizado	65 ft. (20m)	39 lbs. (18kg)
8442SS/65FT 8442SS-Z7/65FT*	3/16 in. stainless steel cable 5mm câble en acier inoxydable 5mm cable de acero inoxidable	65 ft. (20m)	39 lbs. (18kg)
8442/100FT 8442-Z7/100FT*	3/16 in. galvanized cable 5mm câble galvanisé 5mm cable de acero galvanizado	100 ft. (30.5m)	41.275 lbs. (19kg)
8442SS/100FT 8442SS-Z7/100FT*	3/16 in. stainless steel cable 5mm câble en acier inoxydable 5mm cable de acero inoxidable	100 ft. (30.5m)	41.275 lbs. (19kg)

*Models with "Z7" in the part number have an ANSI Z359.1 compliant snap hook with a minimum gate load strength of 3,600 lbs. (16kN).
 *Les modèles dont le numéro de référence comporte «Z7» comprennent un mousqueton conforme à ANSI Z359.1 avec une résistance de charge de loquet minimale de 16 kN (3 600 lbs).
 *Los modelos con "Z7" en el número de parte tienen un gancho con resorte que cumple con ANSI Z359.1, con una fuerza mínima de carga de la compuerta de 3600 lbs. (16kN).

CERTIFICATION:

All 8442 models meet OSHA.

8442-Z7 and 8442SS-Z7 models also meet ANSI Z359.4.

CERTIFICATION:

Tous les modèles 8442 sont conformes à OSHA.

Les modèles 8442-Z7 et 8442SS-Z7 sont également conformes à ANSI Z359.4.

CERTIFICACIÓN:

Todos los modelos 8442 cumplen con OSHA.

Los modelos 8442-Z7 y 8442SS-Z7 también cumplen con ANSI Z359.4.

**TECHNICAL SPECIFICATIONS
SPÉCIFICATIONS TECHNIQUES / ESPECIFICACIONES TÉCNICAS**

Maximum Capacity Capacité maximale / Capacidad máxima	350 lbs. (159kg)
Maximum Working Length Longueur de travail maximale / Longitud de trabajo máxima	100 ft. (30.5m) or 65 ft. (20m) depending on unit 30.5 m (100 pi) ou 20 m (65 pi) selon l'unité / 100 pies (30.5m) o 65 pies (20m) dependiendo de la unidad
Brake Systems Systèmes de freinage / Sistemas de freno	Holding and Inertia - Friction Disk Maintien et inertie – Disque de friction / Sujeción e inercia -Disco de fricción
Gear Ratio Rapport de démultiplication / Coeficiente de reducción	5:1
Retrieval Speed Vitesse de récupération / Velocidad de recuperación	20 ft./min. (6.096m/min.) 6,096 m/min (20 pi./min) / 20 pies/min. (6.096m/min.)
Force Required to Operate Rescue Features when Device is Loaded to Maximum Capacity Force requise pour utiliser les fonctions de sauvetage quand le dispositif est chargé à sa capacité maximale / Fuerza requerida para hacer funcionar las características de rescate cuando el dispositivo está cargado a su máxima capacidad	22 lbs. (98N)

**MATERIAL SPECIFICATIONS
SPÉCIFICATIONS DES MATÉRIAUX / ESPECIFICACIONES DE LOS MATERIALES**

Housing Logement / Caja	Steel Weldment, Yellow Chromate Plating Soudure acier, chromaté / Soldadura de acero, plateado con cromato amarillo
Drum Tambour / Tambor	Steel Weldment, Yellow Chromate Plating (Zinc) Soudure acier, chromaté (zinc) / Soldadura de acero, plateado con cromato amarillo (Zinc)
Shaft Arbre / Eje	4140 Steel Acier 4140 / Acero 4140
Springs Ressorts / Resortes	Stainless Steel Acier inoxydable / Acero inoxidable
Brake Pawls Cliquets de frein / Retenes del freno	1020 Steel, Yellow Chromate Plating Acier 1020, chromaté / Acero 1020, plateado con cromato amarillo
Brake Pads Patins de frein / Almohadillas del freno	Fiber Composite Fibre composite / Compuesto de fibra
Bearings Paliers / Cojinetes	Oil Impregnated Bronze Bronze imprégné d'huile / Bronce impregnado en aceite
Hardware Matériel / Ferrería	Grade 5, Zinc Plated Grade 5, galvanisé / Grado 5, plateado con zinc
Snap Hook Mousqueton / Gancho con resorte	Drop Forged Steel Acier matricé / Acero forjado
Cable Câble / Cable	Galvanized Steel or Stainless Steel Acier galvanisé ou acier inoxydable / Acero galvanizado o acero inoxidable

Product specification sheets may be downloaded
at www.millerfallprotection.com.

Les fiches techniques des produits peuvent être
téléchargées au www.millerfallprotection.com.

Las hojas de especificaciones de los productos pu-
eden bajarse de www.millerfallprotection.com.

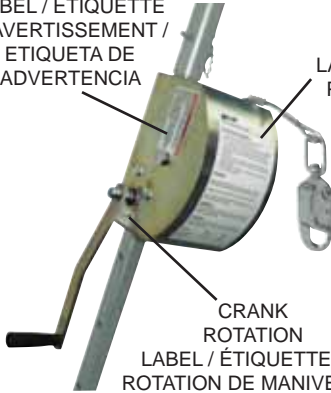
Product Labels

Étiquettes sur les Produits

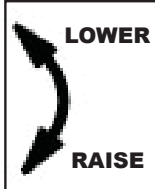
Etiquetas de los Productos

WARNING
LABEL / ÉTIQUETTE
D'AVERTISSEMENT /
ETIQUETA DE
ADVERTENCIA

PRODUCT
LABEL / ÉTIQUETTE DE
PRODUIT / ETIQUETA
DEL PRODUCTO



CRANK
ROTATION
LABEL / ÉTIQUETTE DE
ROTATION DE MANIVELLE /
ETIQUETA DE ROTACIÓN DE
LA MANIVELA



WARNING!

READ, UNDERSTAND AND FOLLOW ALL INSTRUCTIONS. FAILURE TO DO SO MAY RESULT IN SERIOUS INJURY OR DEATH.

USE OF THIS EQUIPMENT FOR THE RAISING, LOWERING, OR SUSPENSION OF PERSONNEL IN A NON-EMERGENCY SITUATION REQUIRES THE USE OF INDEPENDENT FALL PROTECTION.

MANHANDLER[®]

Man-Rated Hoist/Work Winch

WARNINGS AND LIMITATIONS

- Users must read, understand, and follow all manufacturer's instructions supplied with this product at the time of shipment.
- Only trained personnel should use this device.
- Do not use the unit if any part of the system appears to be damaged.
- Do not attempt to service this unit. If it does not operate properly or needs repair, return the unit to Miller Fall Protection for service.
- The designed working load limit is 350 lbs. (1.6kN). Do not exceed the working load.
- Except when used as an emergency rescue device, independent fall protection must be used in conjunction with this unit to raise, lower, or suspend personnel.
- When winch cable is attached to a worker's harness, the cable must be free of slack and remain taut.
- Do not allow cable to come in contact with sharp edges or abrasive surfaces.

OPERATION

Raising: Rotate the crank handle in a clockwise direction. A clicking noise should be heard while the cable is being cranked into the unit.
Lowering: Rotate the crank handle in a counter-clockwise direction.
Note: A light tension [50 lb. (222N) minimum] should be maintained on the cable during operation of the winch.
Force required to operate rescue features when device is loaded to maximum capacity: 22lbf. (98N)

INSTALLATION

Refer to instruction manual for proper mounting procedures. Anchorages for applications requiring the use of a personal fall arrest system must be capable of supporting a 5,000 lb. (22kN) static load.

INSPECTION

Inspect the unit before each use for any loose fasteners, bent, cracked, distorted, worn, malfunctioning, or otherwise damaged parts; and check raising and lowering operation. Inspect unit in accordance to the manufacturer's instructions and regulatory guidelines.

Transparent Window

MILLER[®]

by Honeywell
Franklin, PA U.S.A.
Toll-Free 800-873-5242

LB200 Rev. B / MFP9349730

Model/Length: g442-Z7/65FT
(Model/Longueur):

Date of Manufacture: 01/09/11

(Date de Fabrication):

Inspection/Lot No. A-4328

(No. de Inspección/Lot):

Expiration Date: See Manual for Inspection.



LB200 Rev. A

Honeywell Safety Products

1555 19th Street
Franklin, PA 16223

1-800-873-5242

Inspection and Maintenance Log

Registre D'inspection et D'entretien

Registro de Inspección y Mantenimiento

DATE OF MANUFACTURE: _____
 DATE DE FABRICATION / FECHA DE FABRICACIÓN

MODEL NUMBER: _____
 NUMÉRO DE MODÈLE / NÚM. DE MODELO

DATE PURCHASED: _____
 DATE D'ACHAT / FECHA DE COMPRA

INSPECTION DATE DATE D'INSPECTION FECHA DE INSPECCIÓN	INSPECTION ITEMS NOTED POINTS NOTÉS LORS DE L'INSPECTION PUNTOS DE INSPECCIÓN RELEVANTES	CORRECTIVE ACTION ACTION CORRECTIVE MEDIDA CORRECTIVA	MAINTENANCE PERFORMED ENTRETIEN EFFECTUÉ MANTENIMIENTO REALIZADO
Approved by: Approuvé par: Aprobado por:			
Approved by: Approuvé par: Aprobado por:			
Approved by: Approuvé par: Aprobado por:			
Approved by: Approuvé par: Aprobado por:			
Approved by: Approuvé par: Aprobado por:			
Approved by: Approuvé par: Aprobado por:			
Approved by: Approuvé par: Aprobado por:			
Approved by: Approuvé par: Aprobado por:			
Approved by: Approuvé par: Aprobado por:			
Approved by: Approuvé par: Aprobado por:			
Approved by: Approuvé par: Aprobado por:			
Approved by: Approuvé par: Aprobado por:			
Approved by: Approuvé par: Aprobado por:			
Approved by: Approuvé par: Aprobado por:			



MILLER® FALL PROTECTION PRODUCTS TOTAL SATISFACTION ASSURANCE

At Miller Fall Protection, we have been providing quality Miller brand fall protection equipment to millions of workers worldwide since 1945.

LIMITED LIFETIME WARRANTY BACKED BY OVER 65 YEARS IN THE FALL PROTECTION BUSINESS

We sincerely believe that our fall protection equipment is the best in the world. Our products endure rigorous tests to ensure that the fall protection equipment you trust is manufactured to the highest standards. Miller fall protection products are tested to withstand normal wear and tear, but are not indestructible and can be damaged by misuse. Our Limited Lifetime Warranty does not apply to normal wear and tear or abusive treatment of the product.

In the unlikely event that you should discover defects in either workmanship or materials, under our Limited Lifetime Warranty, we will repair or replace the product at our expense. If a replacement is necessary and your product is no longer available, a comparable product will be substituted. Should a product issue surface, contact us at 800.873.5242.

Manufacturing specifications are subject to change without notice.

PRODUITS MILLER® FALL PROTECTION ASSURANCE DE SATISFACTION TOTALE

Chez Miller Fall Protection, nous fournissons des équipements de protection contre les chutes de marque Miller de qualité à des millions de travailleurs dans le monde entier depuis 1945.

GARANTIE LIMITÉE À VIE ASSURÉE GRÂCE À PLUS DE 65 ANS PASSÉS DANS LE DOMAINE DE LA PROTECTION CONTRE LES CHUTES

Nous croyons sincèrement que notre équipement de protection contre les chutes est le meilleur au monde. Nos produits sont soumis à des tests rigoureux, afin d'assurer que les équipements de protection contre les chutes dans lesquels vous avez confiance sont fabriqués selon les normes les plus exigeantes. Les produits de protection contre les chutes Miller sont soumis à des essais pour vérifier qu'ils résistent à une usure normale; ils ne sont cependant pas indestructibles et peuvent s'endommager en cas de mauvaise utilisation. Notre garantie limitée à vie ne s'applique pas à l'usure normale ou à un usage abusif du produit.

Dans le cas peu probable où vous découvririez des défauts, soit de fabrication, soit de matériau, dans le cadre de notre garantie à vie, nous réparerons ou remplacerons le produit à nos frais. En cas de remplacement, si votre produit n'est plus offert, vous recevrez un produit comparable. En cas de problème sur un produit, nous contacter au 800-873-5242.

Les caractéristiques de fabrication peuvent être modifiées sans préavis.

PRODUCTOS ANTICAÍDAS MILLER® GARANTÍA DE SATISFACCIÓN TOTAL

En Miller Fall Protection, venimos suministrando desde 1945 los equipos de protección anticaídas con la calidad Miller a millones de trabajadores en todo el mundo.

GARANTÍA LIMITADA DE POR VIDA NOS RESPALDAN MÁS DE 65 AÑOS EN LA FABRICACIÓN DE EQUIPO ANTICAÍDAS

Sinceramente creemos que su equipo de protección contra caídas es el mejor del mundo. Nuestros productos resisten rigurosas pruebas para garantizar que el equipo de protección contra caídas en el que usted confía está fabricado de conformidad con las normas más elevadas. Los productos anticaídas Miller son sometidos a pruebas para que resistan el desgaste normal, pero no son indestructibles y su incorrecta utilización puede dañarlos.

Nuestra Garantía limitada de por vida no se aplica al desgaste normal ni al maltrato del producto.

En el poco probable caso de que usted descubriera defectos de mano de obra o materiales, por nuestra Garantía limitada de por vida, repararemos o sustituiremos el producto por cuenta nuestra. Si un reemplazo es necesario y nuestro producto ya no está disponible, se lo sustituiremos por otro comparable.

En caso de que surja un problema con el producto, contáctenos al 800.873.5242.

Las especificaciones de fabricación están sujetas a modificaciones sin previo aviso.

MILLER[®]

by Honeywell

Toll Free: 800.873.5242

Fax: 800.892.4078

Download this manual at: www.millerfallprotection.com

Téléchargez ce manuel à l'adresse: www.millerfallprotection.com

Puede bajar por Internet este manual en: www.millerfallprotection.com

Honeywell Safety Products
P.O. Box 271, 1345 15th Street
Franklin, PA 16323 USA