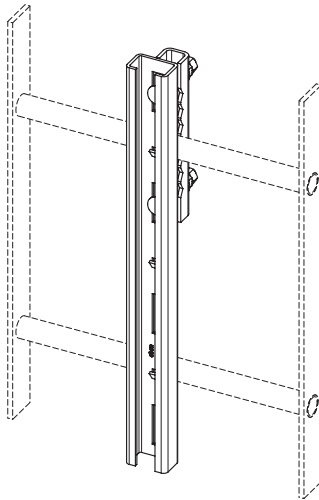


# Manuál instalace a údržby



## Svislé vodící koleje Systém Söll GlideLoc® na ochranu proti pádu

EN 353-1:2014+A1:2017




	Ref./ Part No.
Vodící koleje, eloxovaný hliník	FS-SAL
Vodící koleje, ocel pozinkovaná v ohni	IFS-SST
Vodící koleje, mořená nerez ocel	FS-SA4
Zarážka	26027, 11634, 50165866-001
Skládací opěrka nohou	23724
Otočné opěrky nohou	RP-SFS, RP-STEIG
Výstupní část z oceli/nerez oceli	11317, 16978
Otočná výstupní část	UV-AL
Zahnutá výměnná kolej	UEBERSTIEG
Otočný střešní výtup	23144, 24946
Točna	DREHSCHIEBE
Točna Ho-Ver	24148, 22495
Zařízení na zasunutí do oje	17065

# Obsah

1	ÚVOD	4
1.1	Popis výrobku	5
1.2	Kompatibilní komponenty	6
1.3	Ochrana, kterou poskytuje jistící systém	6
1.4	Výkon	6
1.5	Schopnosti a omezení	7
1.6	Školení	7
2	INFORMACE PŘED UŽÍVÁNÍM	8
2.1	Doprava, uskladnění, balení	8
2.2	Kontroly před užíváním	8
2.3	Kontrola před instalací	8
2.4	Základní pokyny pro instalaci	9
2.4.2	Utahovací momenty	9
2.4.3	Personál a vybavení potřebné pro snadnou montáž	10
2.4.4	Označení žebříku	10
2.4.5	Deformace upínacích svorek	10
2.5	Pokyny pro instalaci	11
2.5.1	Části koleje	11
2.5.2	Konektory koleje	12
2.5.3	Boční uchycení koleje pro renovaci vodících kolejí	13
2.5.4	Koncové zarážky a osazení	14
2.5.5	Horní konec koleje s vyztužením a bez vyztužení koleje	15
2.5.6	Skládací a otočné opěrky nohou	16
2.5.7	Otočná opěrka pro nohy a kolej pro upevnění kovových příček	17
2.5.8	Výstupní část	18
2.5.9	Otočná výstupní část	19
2.5.10	Zahnutá výměnná kolej	20
2.5.11	Točna s 4 upínacími konzolemi	21
2.5.12	Točna s držákem	23
2.5.13	Točna Ho-Ver	24
2.5.14	Zařízení pro zasunutí do oje	25
3	UŽÍVÁNÍ	26
3.1	Předvídatelné chyby v užívání	26
3.2	Užívání systému jištění proti pádu	26
3.3	Nouzové postupy	26
4	INFORMACE A ÚDRŽBA PO POUŽITÍ	27
4.1	Čištění	27
4.2	Kontrola	27
4.3	Schvalovací a pravidelné kontroly	28
4.4	Opravy	28
5	RŮZNÉ	29
5.1	Identifikace	29
5.2	Dozorující orgán	29
	PŘÍLOHA 1: Kontrolní seznam schvalování a kontrol	30
	PŘÍLOHA 2: Kontroly a opravy	34

**USCHOVEJTE TENTO MANUÁL PRO BUDOUCÍ POUŽITÍ -  
NEVYHAZOVAT!**

**Vysvětlení symbolů**

	<p><b>Nebezpečí!</b> Nesprávné či ledabylé zacházení by mohlo způsobit nehody vedoucí k pádu a tudíž ke zranění či dokonce smrti.</p>
	<p><b>Varování!</b> Nedodržení může vést k vážným zraněním.</p>
	<p><b>Důležité!</b> Užitečné informace a rady pro uživatele.</p>

# 1 ÚVOD

Honeywell Fall Protection Deutschland GmbH & Co. KG („výrobce“) se svým systémem Söll GlideLoc dodává vertikální **vodicí kolej**, kterou lze aplikovat v několika verzích a materiálech. Tento manuál se týká instalace a údržby **vodicích kolejí** Söll GlideLoc k montáži na několik tras lezení jako jsou žebříky či příčky s volitelným příslušenstvím.

Všechny výrobky uváděné v tomto manuálu lze najít v průvodci technickým výběrem Honeywell Fall Protection Deutschland GmbH & Co. KG.

Výrobky obsažené v tomto manuálu jsou klasifikované jako osobní ochranné vybavení třetí třídy (EU 2016/425).

**Nežli tento systém nainstalujete a začnete používat, musíte si přečíst a pochopit tento manuál a jakékoli další instrukce poskytované během školení o instalaci nebo poskytnuté se systémem v době dodání. Neinstalujte toto zařízení ani neprovádějte žádné úpravy tohoto systému, nejste-li k tomu řádně vyškoleni.**

Pozor: Společnost, která provozuje systém proti vertikálním pádům, musí zajistit, aby manuály

- byly uchovávány na bezpečném a suchém místě poblíž systému nebo
- byly vždy na snadno přístupném místě, které všichni uživatelé systému znají.

Tyto pokyny se poskytují v jazyce zemí, ve kterých výrobce prodává systém Söll GlideLoc. V zájmu ochrany montérů a uživatelů by se systém Söll GlideLoc neměl používat v žádné zemi, kde tyto pokyny nejsou dostupné v místním jazyce. Pokud třetí strana prodá systém Söll GlideLoc do takovéto země, tato třetí strana zodpovídá za překlad těchto pokynů do příslušného jazyka.



## Nebezpečí!

**Pokud nedodržíte tyto pokyny pro uživatele, může dojít k vážnému zranění či smrti!**

Výrobce tohoto produktu je Honeywell Fall Protection Deutschland GmbH & Co. KG, Seligenweg 10, 95028 Hof, Germany.

Ohledně jakýchkoli technických otázek se obraťte na kontakty uvedené níže. Pro otázky týkající se záruky se obraťte na svého dodavatele.

## Kontakt

Pro Jižní Evropu: System Customer Service (Vierzon, France)

Honeywell Fall Protection France, 35-37 rue de la Bidauderie, 18100 Vierzon, France

- Tel.: +33 248 53 08 97
- Email: [lignedevie@honeywell.com](mailto:lignedevie@honeywell.com)

Pro Severní Evropu: System Customer Service (Hof, Germany)

Honeywell Fall Protection Deutschland GmbH & Co. KG, Seligenweg 10, 95028 Hof, Germany

- Tel.: +49 9281 8302 0
- Email: [scs-hof@honeywell.com](mailto:scs-hof@honeywell.com)

## 1.1 Popis výrobku

Söll GlideLoc je systém vertikálních vodících kolejí, které splňují normu EN 353-1. Systém chrání osoby, které stoupají nahoru i které sestupují dolů před pádem z výšky a přitom jim poskytují značnou svobodu pohybu.

Tento manuál se týká instalace a užívání **vodících kolejí** Söll GlideLoc s volitelným příslušenstvím („Komponenty“), o kterých hovoří kapitola 1.2.

K montáži vodících kolejí Söll GlideLoc k žebříkům či příčkám jsou zapotřebí zvláštní montážní konzoly či svorky.

K připojení uživatele k **vodící koleji** musí být použit speciální jistič proti pádu s vedením Söll GlideLoc (dále jen „jistič“). K zabezpečení jističe proti neúmyslnému odpojení od koleje je nutno použít pružné či fixní zarážky.

**Vodící lišty** lze instalovat v různých konfiguracích a umožňují montáž s komponenty, jako jsou opěrky nohou, výstupní části či točny.

Typické komponenty systému jistění Söll GlideLoc jsou (**obr 1.1**):

### 1: vodící kolej

2: konektor

3: otvratelná zarážka (aplikace shora a zdola)

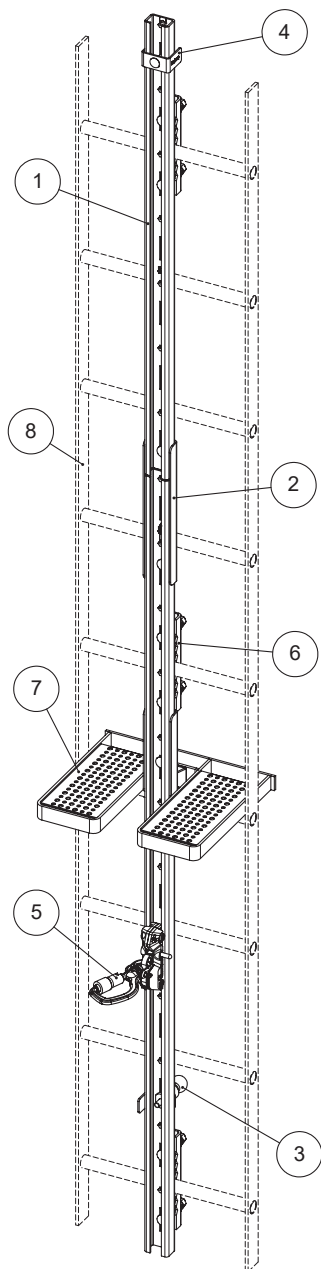
4: pevná koncová zarážka

5: jistič (samostatný manuál pro uživatele)

6: montážní svorka

7: opěrka pro nohy

8: žebřík (není součástí kotevního systému)



**Obr 1.1:** Typické komponenty systému Söll GlideLoc na ochranu proti pádům

## 1.2 Kompatibilní komponenty

Söll GlideLoc je navržen pro užívání s komponenty jako jsou žebříky, točny, opěrky nohou, výstupní části a další popsané níže. Jak uvádí kapitola 1.1, jistič Söll GlideLoc proti pádům je nutný k propojení uživatele s kotevní kolejí. Výrobce má pouze jističe Söll GlideLoc s certifikací CE k užívání s koleji Söll GlideLoc a výrobce tedy nezaručuje, že jističe jiných výrobců budou se systémem Söll GlideLoc fungovat bezpečně.

Všechny komponenty, které jsou navrženy k užívání s vertikálním jisticím systémem Söll GlideLoc, lze najít v průvodci technickým výběrem.

Systém Söll GlideLoc by se měl používat pouze v kombinaci s celotělovými postroji, které splňují normu EN 361. K připojení jističe k celotělovému postroji se smí používat jen certifikované popruhy či kroužky jističů (označení „A“).



### Nebezpečí!

**Při nedodržení těchto pokynů bude uživatel vystaven riziku pádu z výšky!**

**Konzultujte též pokyny pro uživatele dalších ochranných pomůcek, které se používají v kombinaci se systémem Söll GlideLoc.**

## 1.3 Ochrana, kterou poskytuje jisticí systém

Účelem systému vertikálního jištění proti pádu Söll GlideLoc je zastavit pád uživatele, když stoupá/ klesá z pracovní pozice ve výšce a má ho chránit proti vážnému zranění nebo smrti v důsledku pádu z výšky.

## 1.4 Výkon

Svislý systém zachycení pádu byl testován podle normy EN 353-1:2014+A1:2017 a je tedy vybaven podle typové zkoušky pro statickou sílu 15 kN. Minimální vzdálenost mezi jednotlivými uživateli je 3 metry, nejméně však dvojnásobek maximální fixační vzdálenosti.

Systém vertikálního jištění proti pádu má být trvale namontován k nosné konstrukci, která musí splňovat příslušné požadavky, vypočítané podle zamýšleného užívání systému.

Upozorňujeme, že na prvních dvou metrech uživatel nemusí být chráněn před nárazem o zemi a je při sestupování i vystupování dávat obzvláště pozor.

## 1.5 Schopnosti a omezení

Povolené rozpětí provozních teplot je mezi **-40°C a +60°C**.

Když se nepoužívá, teplota prostředí nesmí překročit 100°C.

Minimální váha uživatele nesmí být menší než **40 kg**. TMaximální váha uživatele včetně oblečení a vybavení nesmí překročit **140 kg**. Respektujte prosím též značky na jističi.

Další podrobnosti o omezeních a schopnostech zařízení najdete v kapitole "**2.4 Instalace**".

**Systém jištění proti pádu Söll GlideLoc nemá být užíván v lanových parcích.**

**Systém jištění proti pádu Söll GlideLoc nesmí být používán k přepravě či zdvihání břemen.**



**Nebezpečí!**

**Nedodržení těchto ustanovení vystaví uživatele riziku pádu z výšky!**

## 1.6 Školení

Instalaci zde definovaného produktu musí provádět kvalifikovaní lidé, kteří mají odpovídající školení a znalosti, aby zajistili řádnou instalaci systému.

V zájmu bezpečnosti osob, které používají systém jištění proti pádu Söll GlideLoc je důležité, aby byli v dobré fyzické kondici a nebyli pod vlivem léků, drog či alkoholu.

Operátor systému jištění proti pádu zodpovídá za školení / zaučení uživatelů ohledně bezpečného užívání tohoto systému. Výrobce systému jištění proti pádu Söll GlideLoc nabízí příslušné školení podle aktuálního ceníku.

Uživatelé systému jištění proti pádu Söll GlideLoc musejí být operátorem proškoleni v bezpečném užívání systému. Příslušné školení může nabídnout výrobce.

Uživatel a operátor by se měli informovat o správném užívání osobních ochranných pomůcek (PPE), které se užívají se systémem jištění proti pádu Söll GlideLoc, který je chrání proti pádu z výšek. Prostudujte si způsob fungování těchto ochranných pomůcek. V případě pochyb neriskujte a kontaktujte výrobce těchto ochranných pomůcek.

**Navíc k uvedeným školením, které pokrývají instalaci a užívání jisticího systému Söll Glide-Loc a související ochranné pomůcky, doporučujeme, aby se uživatel seznámil s relevantními předpisy o prevenci nehod a o bezpečnosti (např. místní zákony, interní směrnice firmy) a dodržoval je. Pokud existují rozpory mezi individuálními dokumenty, kontaktujte Honeywell Fall Protection Deutschland GmbH & Co. KG.**

## 2 INFORMACE PŘED UŽÍVÁNÍM

### 2.1 Doprava, uskladnění, balení

Zajistěte, aby komponenty Söll GlideLoc byly přepravovány a uskladněny v čisté, suché a odvětrané oblasti, kde nebudou vystaveny výparům. Nesmí se dostat do kontaktu s korozivní, přehřátou či mrazivou atmosférou a jinými efekty počasí, které by mohly ohrozit funkčnost zařízení.

Komponenty systému vyrobené z nerez oceli se dodávají ex works s mořeným povrchovým nátěrem. Zajistěte, aby uskladnění a další zpracování bylo vhodné pro nerez ocel.

Ujistěte se, že komponenty systému nebudou poškozeny při skladování či přepravě. Žádnými částmi systému se nesmí házet, ani nesmí spadnout na zem!

Aby se zabránilo škodám, závadám či ztrátě dílů, komponenty systému by se měly přepravovat a uskladňovat v původních obalech.

### 2.2 Kontroly před užíváním

Zajistěte, aby jističí systém Söll GlideLoc proti pádu byl před každým použitím zkontrolován. Systém jistění proti pádu musí být v dokonalém funkčním stavu a musí fungovat řádně před i během každého užití zařízení. Zajistěte, aby systém a jeho komponenty nebyly deformovány či poškozeny.

Systém jistění proti pádu se nesmí používat poté, co došlo k pádu, pokud jsou zjištěny závady nebo pokud jsou pochybnosti, zda se systém dá bezpečně užívat. Systém je nutno vyřadit z provozu, dokud oprávněná osob či instituce (jak je definuje kapitola „4 Informace a údržba po použití“) nepotvrdí písemně, že systém je způsobilý k užívání. Máte-li pochybnost nebo je-li to třeba za zmíněných okolností, jistič je nutno poslat zpět k výrobci.

Před každým užitím zkontrolujte, zda zarážka na přístupovém bodě bezchybně funguje: (i) zatáhněte za kulový knoflík; (ii) pusťte kulový knoflík a (iii) pojistný čep se musí automaticky zamknout ve výchozí poloze. Pokud se tak nestane, kontaktuje operátora s žádostí o pomoc.

Před každým užitím zkontrolujte, že vaše osobní ochranné pomůcky, jako lano s tlumičem nárazů a/ nebo celotělový postroj a helma jsou způsobilé k užívání, a že se používají v bezpečných pracovních podmínkách.

**Před každým užitím zkontrolujte, že na jističi není žádné poškození (deformace, praskliny atd.). Řiďte se pokyny z manuálu jističe.**

### 2.3 Kontrola před instalací



#### Varování!

**Před instalací musí kvalifikovaný inženýr či technik zkontrolovat, zda nosná konstrukce, ke které má být systém Söll GlideLoc přimontován, vydrží zatížení (viz kapitola „1.4 Výkon“) vznikající při pádu a musí toto certifikovat (certifikát stability).**

Instalační pokyny výrobce a návrhy k instalaci dle normy EN 353-1 je nutno při instalaci dodržovat.



## 2.4 Základní pokyny pro instalaci

### 2.4.1 Obecné informace

#### a) Plánování projektu

Plánování projektu musí být hotové před instalací včetně certifikátu stability. Instalaci by měla zkontrolovat kvalifikovaná osoba, měly by se stanovit tolerance a je třeba připravit přesné výkresy. Toto plánování projektu umožňuje stanovit správné typy upevňovacích prvků, které lze odvodit z následujících technických prvků: kvalita nosných konstrukcí, možné vzdálenosti úchytů žebříku a počet uživatelů, kteří budou systém jištění proti pádu užívat současně.

#### b) Instalace na místě

Při instalaci dodržujte obvyklou prevenci nehod a bezpečnostní předpisy příslušného státu. Dodržujte instalační poznámky nejnovější normy EN 353-1 a obecně přijímané technické normy. Doporučuje se, aby instalační montér a zákazník koordinovali plánování montáže podle výsledků plánování projektu a podle kontroly místa instalace.

S komponenty zacházejte opatrně. Vodící koleje nebo části žebříku se nesmí házet.

Před instalací se ujistěte, že díly kolejnice nejsou špinavé – zejména spojovací povrchy. Neměly by přijít do styku s cementem, maltou a podobnými materiály. Pozůstatky malty je nutno ihned otřít. Zejména kluzné povrchy u jištění proti pádu na vnitřní a vnější straně vodící koleje musejí být čisté.

Instalační rozměry a tolerance definované v „2.5 Pokyny pro instalaci“ je nutno dodržet.

Poškozené díly se nesmí užívat ani opravovat, nýbrž je nutno je vyměnit za nové.

#### c) Schvalovací testy po instalaci

Po instalaci musí instalační technik a/nebo zákazník společně s oprávněnou osobou či orgánem (viz kapitola "4 Informace a údržba po použití ") provést schvalovací testy a testy funkčnosti a zapsat o nich zápis.

Zejména nutno zkontrolovat, že:

- Uťahovací momenty šroubových spojů uvedených v článku 2.4.2 byly dodrženy,
- Jištění proti pádu je vedeno hladce přes kotevní kolej,
- Na identifikačním štítku jsou uvedeny všechny informace,
- Nebyly použity žádné poškozené díly,
- Byly provedeny kontroly podle kontrolního seznamu na konci tohoto manuálu

### 2.4.2 Uťahovací momenty

Při uťahování montážních šroubů z oceli kvality 8.8 užívané ve spojení s ozubenou pružnou podložkou se doporučuje následující rozsah uťahovacích momentů:

Velik. šroubu:	M 10	M 12	M 16
	20 Nm	25 Nm	60 Nm

Při uťahování montážních šroubů z nerez oceli v kombinaci se samoutahovacími maticemi (DIN 985) od výrobce se doporučuje následující rozsah uťahovacích momentů:

Velik. šroubu:	M 10	M 12	M 16
	25 Nm	30 Nm	65 Nm

### 2.4.3 Personál a vybavení potřebné pro snadnou montáž

- 2 lidé
- 2 celotělový postroj dle EN 361
- 2 lana s tlumiči nárazů dle EN 354/355
- 2 Söll GlideLoc jističe proti pádu
- 2 stranové klíče, rozměr 19
- 2 stranové klíče, rozměr 17
- 1 stranový klíč, rozměr 13
- 1 stranový klíč, rozměr 10
- 1 utahovací klíč 10-50 Nm s maticemi velikosti 13,17,19
- 1 stranový klíč pro konstrukční šrouby s maticemi dle potřeby
- 1 gumové kladivo

### 2.4.4 Označení žebříku

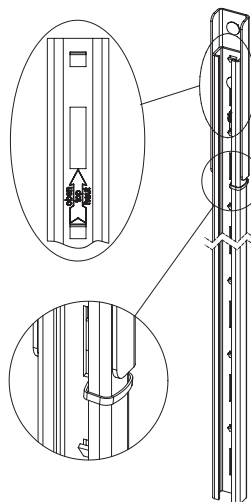
**Obr. 2.0** - Horní značení části vodící koleje: Při montáži žebříku musí červená plastová páska vždy směřovat vzhůru.



**Nebezpečí!**

**Červená plastová páska na vrchu každého žebříku není koncová zarážka!**

**Nezabrání jističi, aby vyklouznul z kolejniče!**



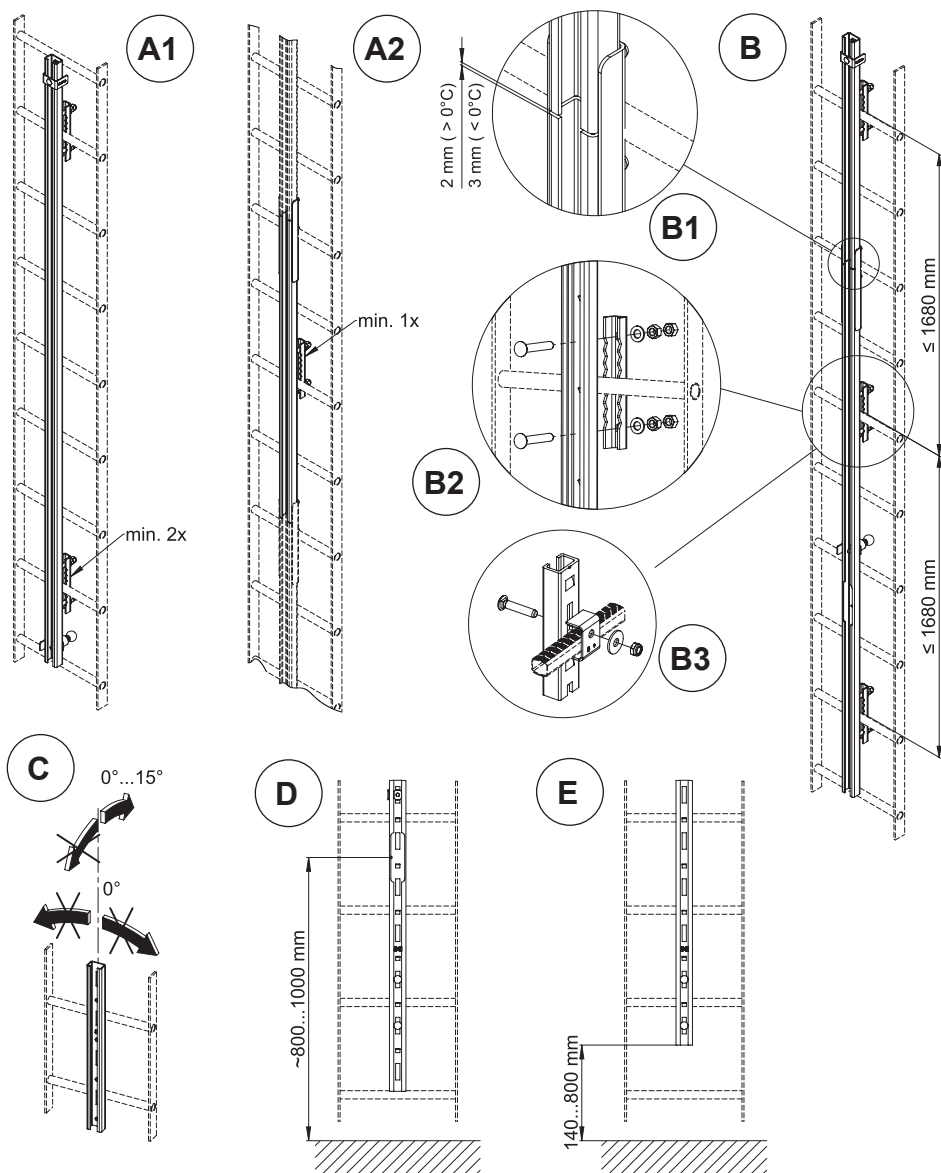
### 2.4.5 Deformace upínacích svorek



Při upevňování svorek se sloupky mohou trochu zdeformovat, v závislosti na rozměrech příčky a její poloze vůči svorce. To může vést k praskání zinkové vrstvy. Nemá to nepříznivý vliv na bezpečnost, odolnost ani korozi.

## 2.5 Pokyny pro instalaci

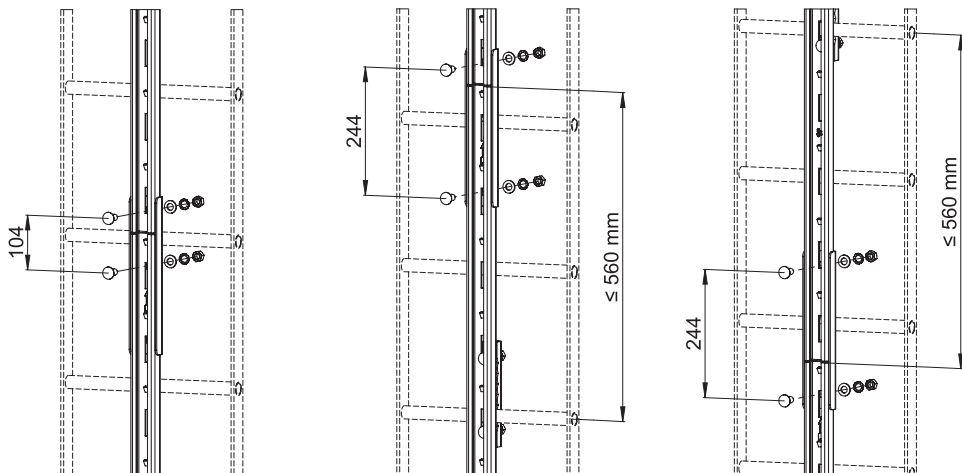
### 2.5.1 Části koleje



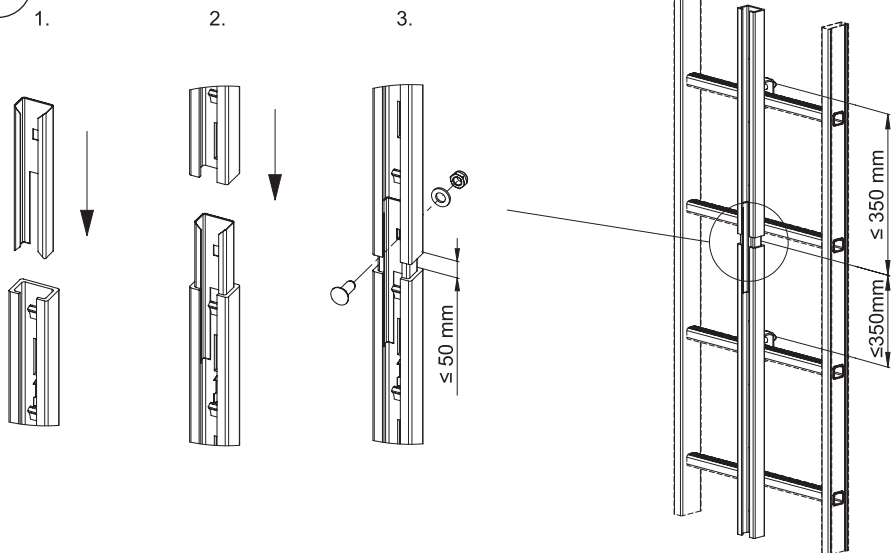
**Obr. 2.1** -Montáž kolejových částí: Počet úchyťů na cestě lezení (A1) a na části koleje (A2), vzdálenosti fitinků (B), doporučené rozestupy (B1), upínací svorky (B2, B3), sklon koleje (C), vzdálenost mezi zemí a osazením koleje a vzdálenost mezi zemí a dolním koncem koleje (E)

## 2.5.2 Konektory koleje

A

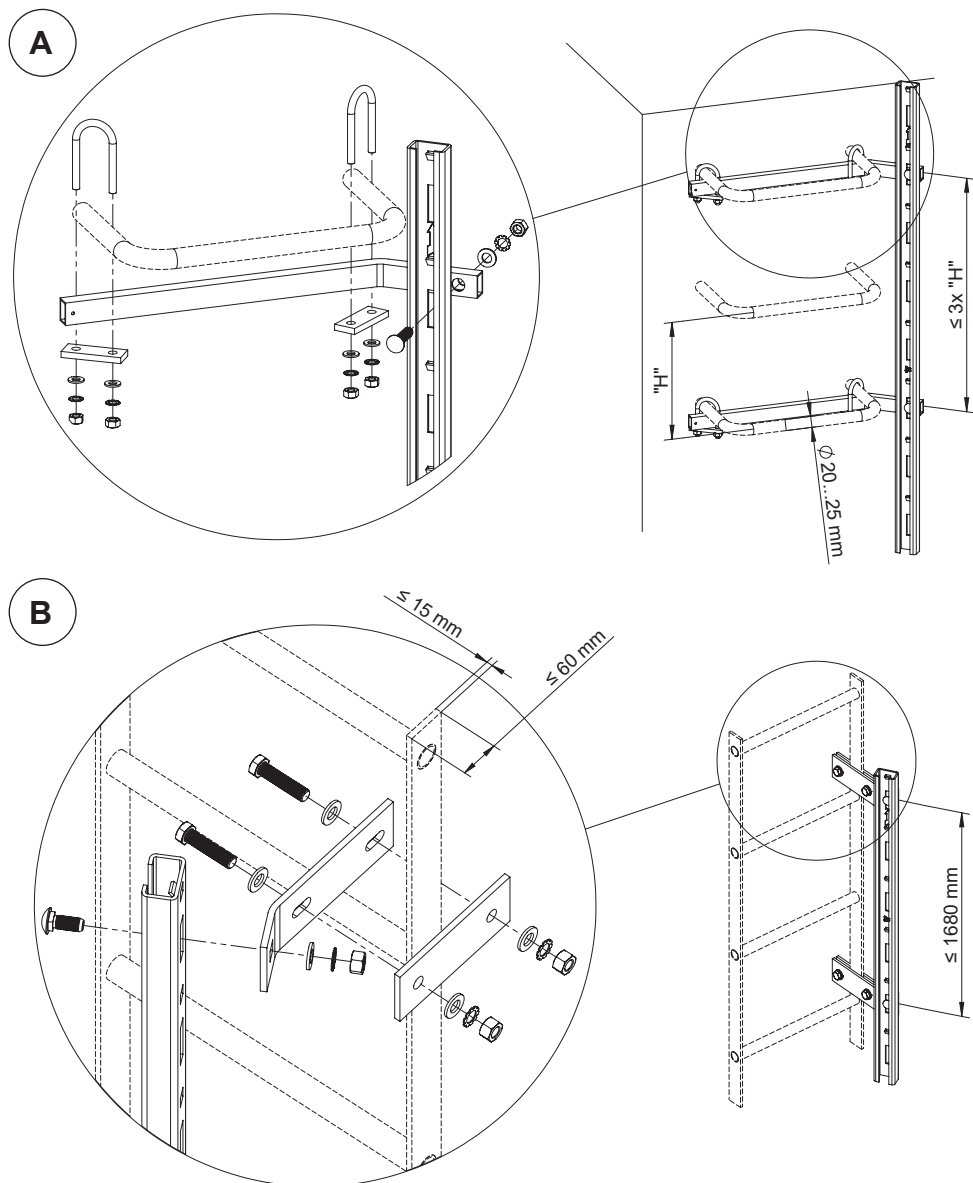


B



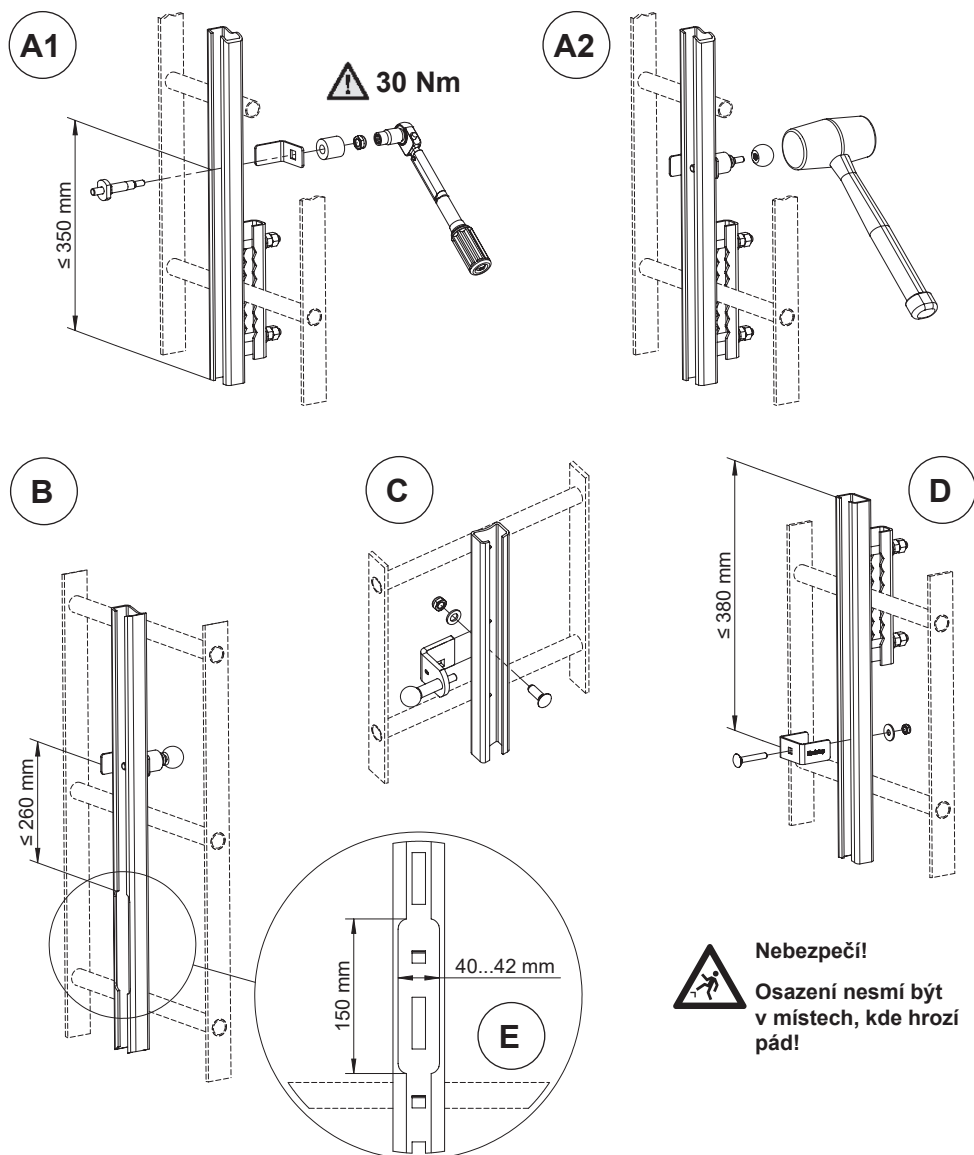
Obr. 2.2 - Konektory koleje: A: Možnosti připevnění vnějších konektorů koleje  
B: Montáž vnitřních konektorů koleje s kompenzací délky, maximální mezerou a vzdálenostmi mezi úchyty

### 2.5.3 Boční uchycení koleje pro renovaci vodících kolejí



Obr. 2.3 - A: Boční fixace na kovové příčky  
B: Fixace na boční kolej bezpečnostního žebříku

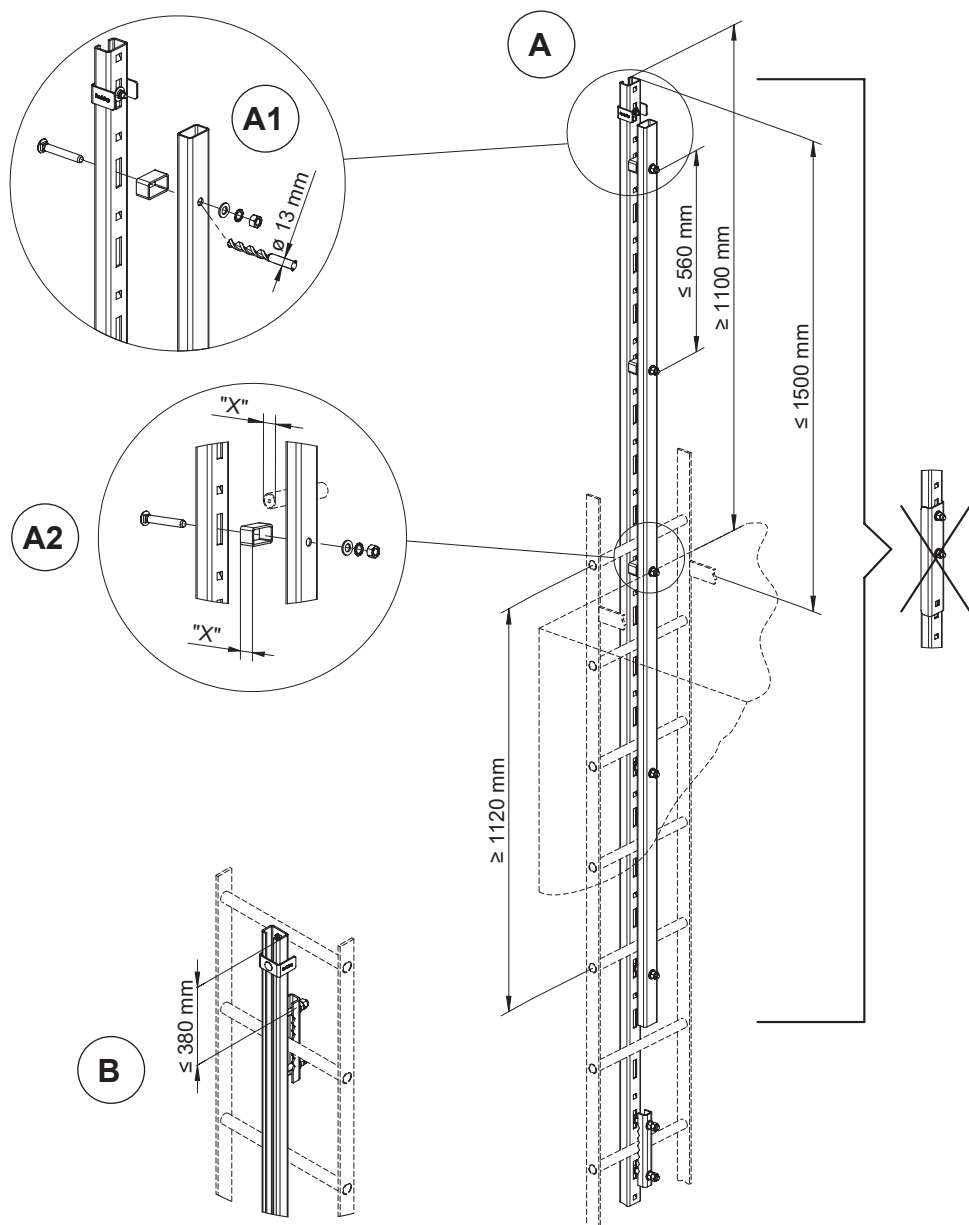
## 2.5.4 Koncové zarážky a osazení



Obr. 2.4 - Instalace koncových zarážek

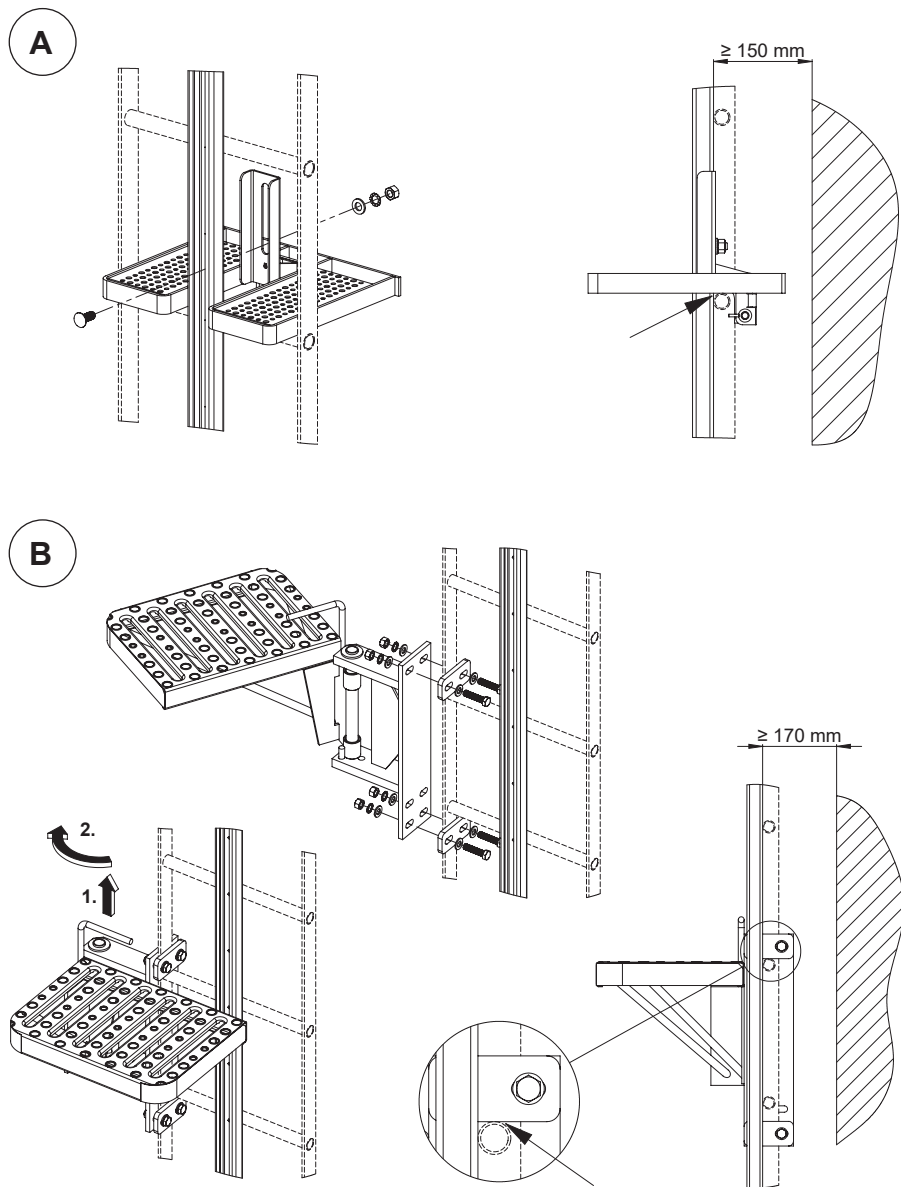
- A1/A2: Standardní koncová zarážka  
 B: Koncová zarážka nad osazením kolejnice  
 C: Boční koncová zarážka v tísněném prostoru  
 D: Pevná koncová zarážka, horní  
 E: Rozměry osazení

## 2.5.5 Horní konec koleje s vyztužením a bez vyztužení koleje



Obr. 2.5 - Horní konec koleje s (A) a bez (B) vyztužení koleje: vrtání a montáž výztuže (A1); rozměry distanční vložky v závislosti na šířce příčky (A2)

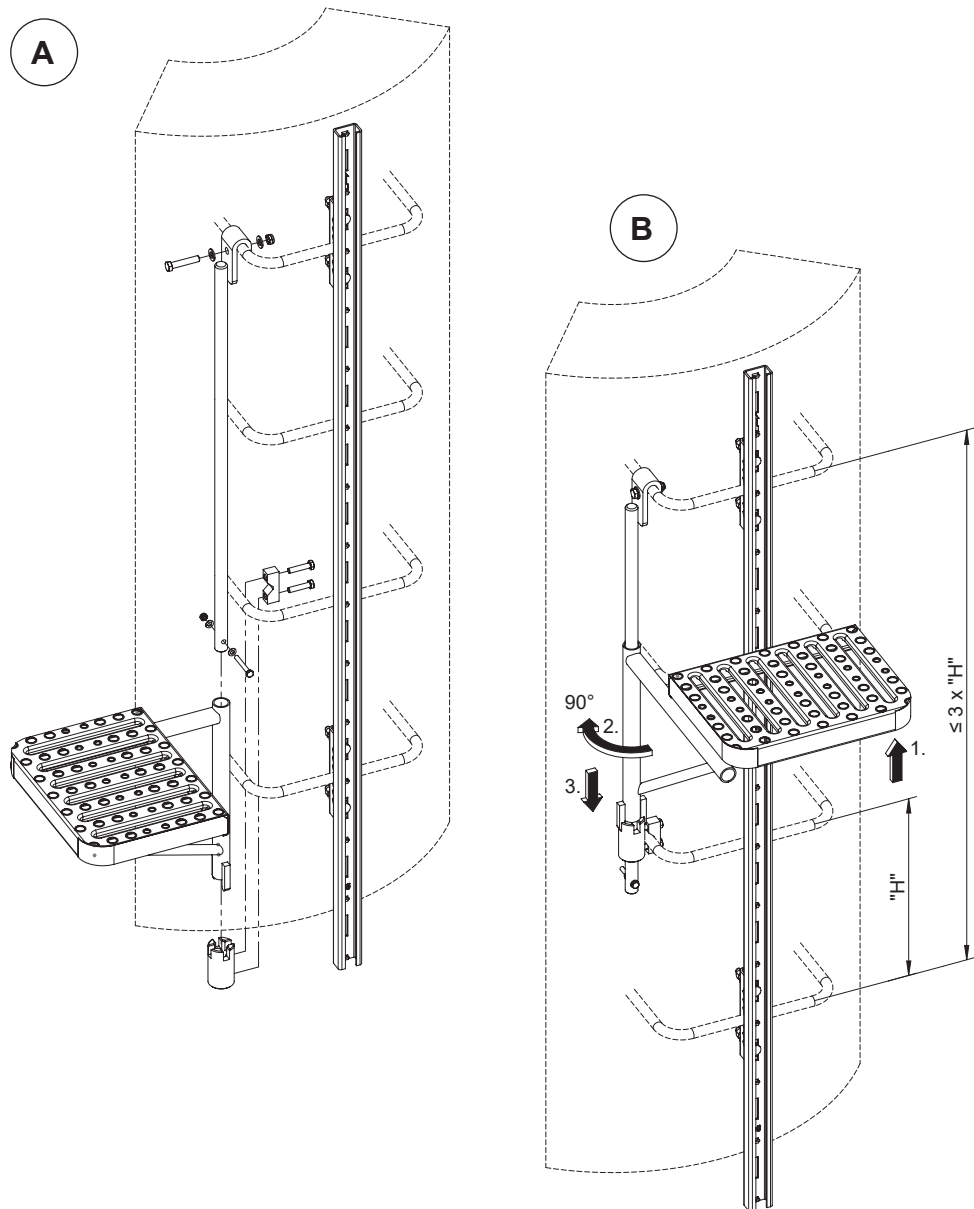
## 2.5.6 Skládací a otočné opěrky nohou



Obr. 2.5 -Skládací opěrka nohou (A), otočná opěrka nohou (B)

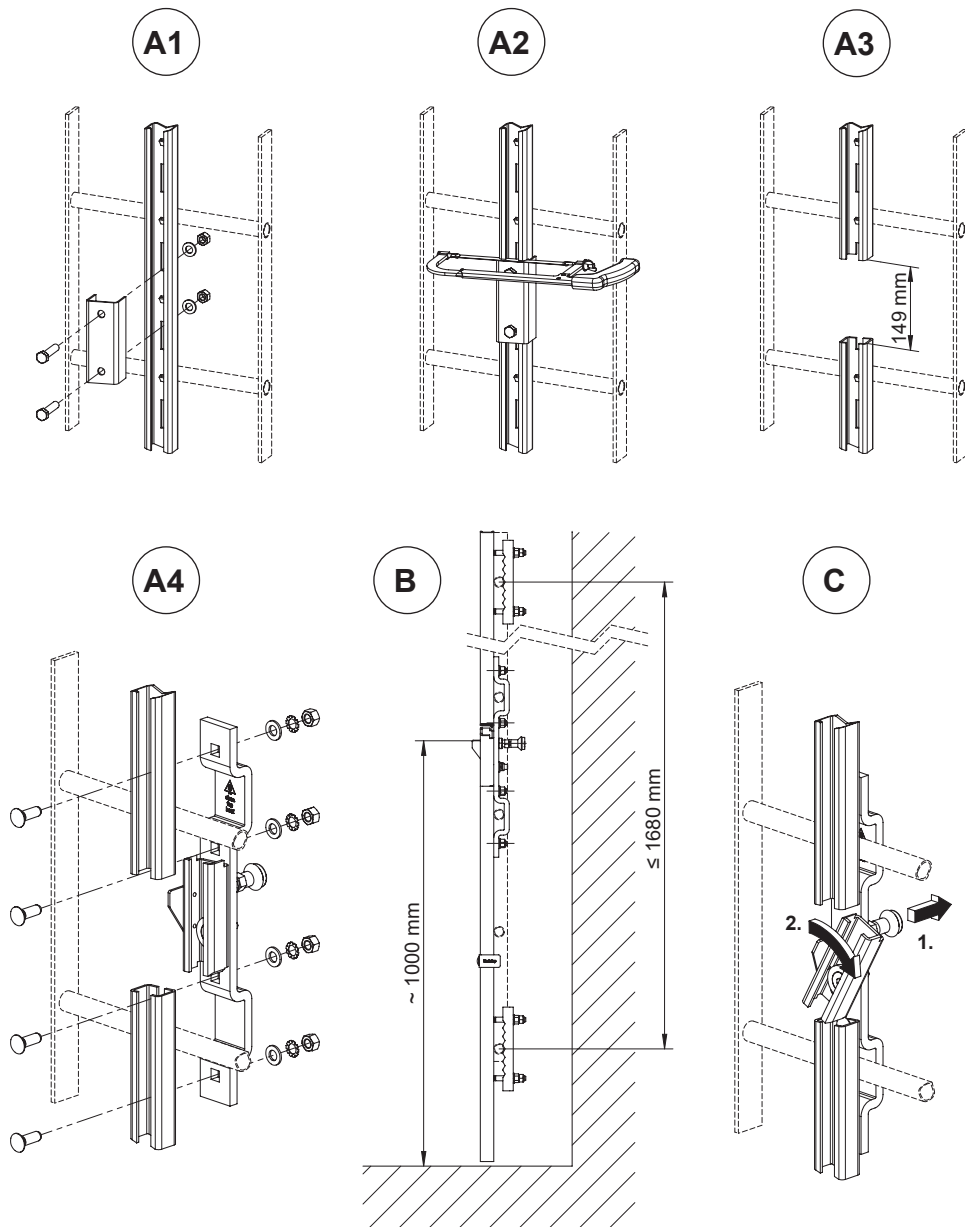


## 2.5.7 Otočná opěrka pro nohy a kolej pro upevnění kovových příček žebříku



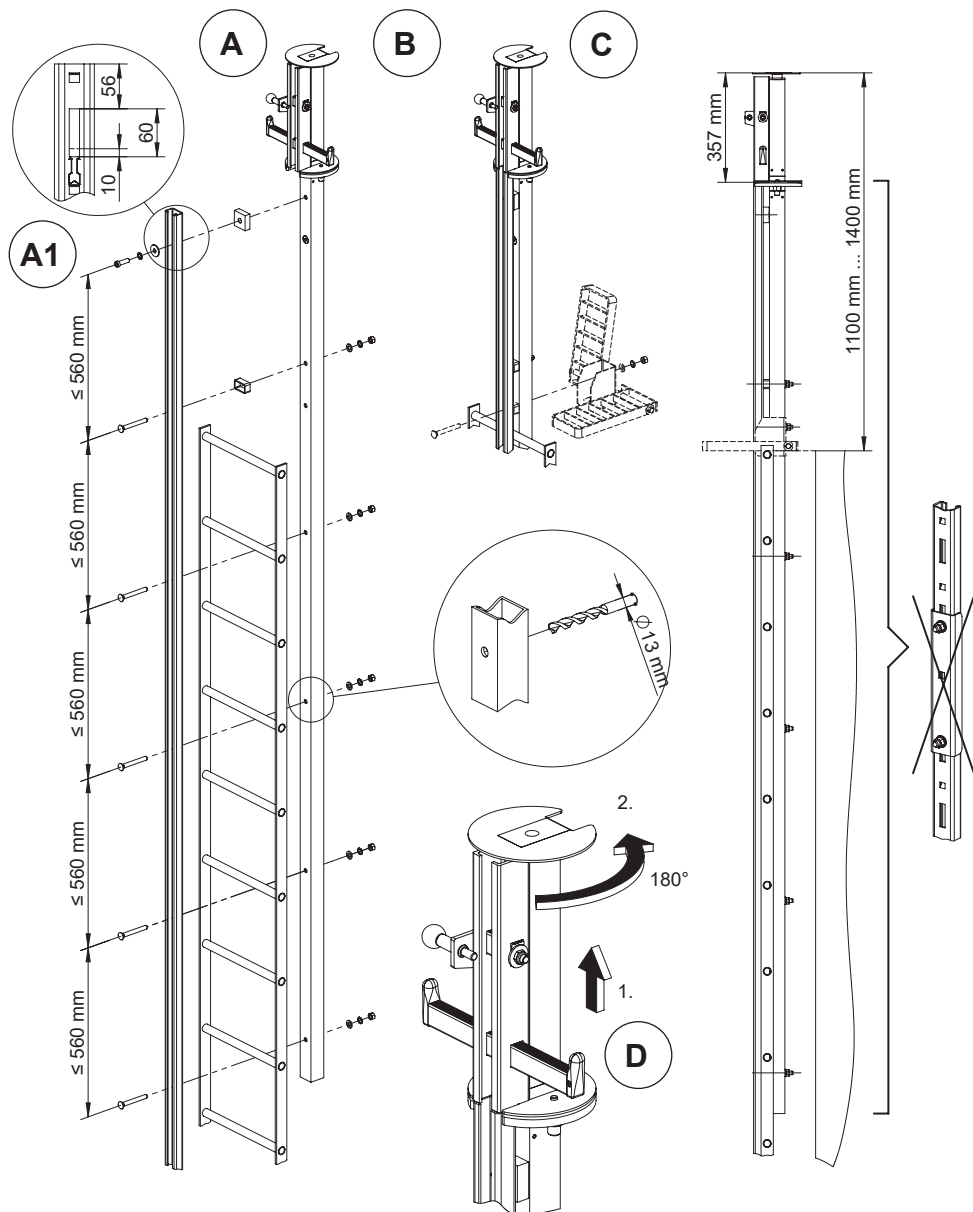
Obr. 2.6 - A: Montáž otočné opěrky nohou  
B: Opěrka nohou – provoz; kolej – vzdálenosti mezi úchyty

## 2.5.8 Výstupní část



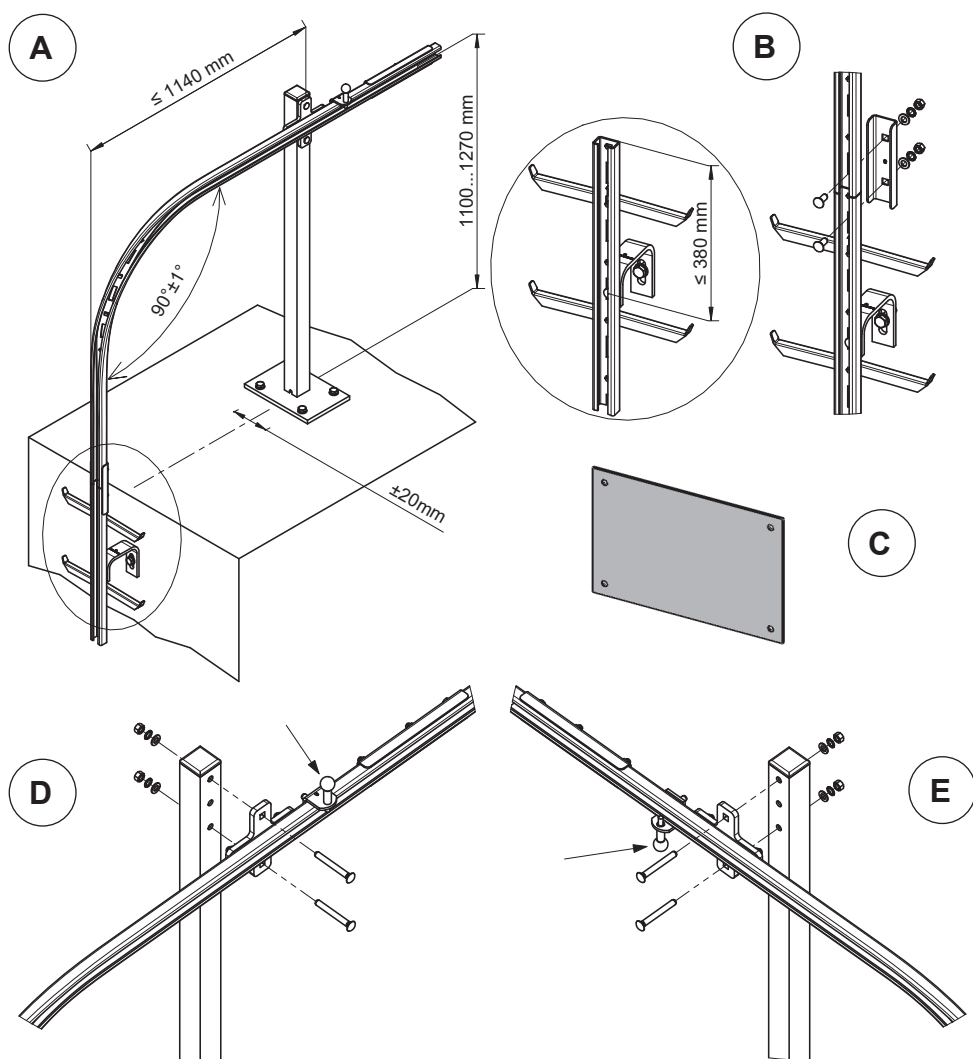
Obr. 2.9 - Výstupní část: montáž (A1...4), rozměry (B) a provoz (C)

## 2.5.9 Otočná výstupní část



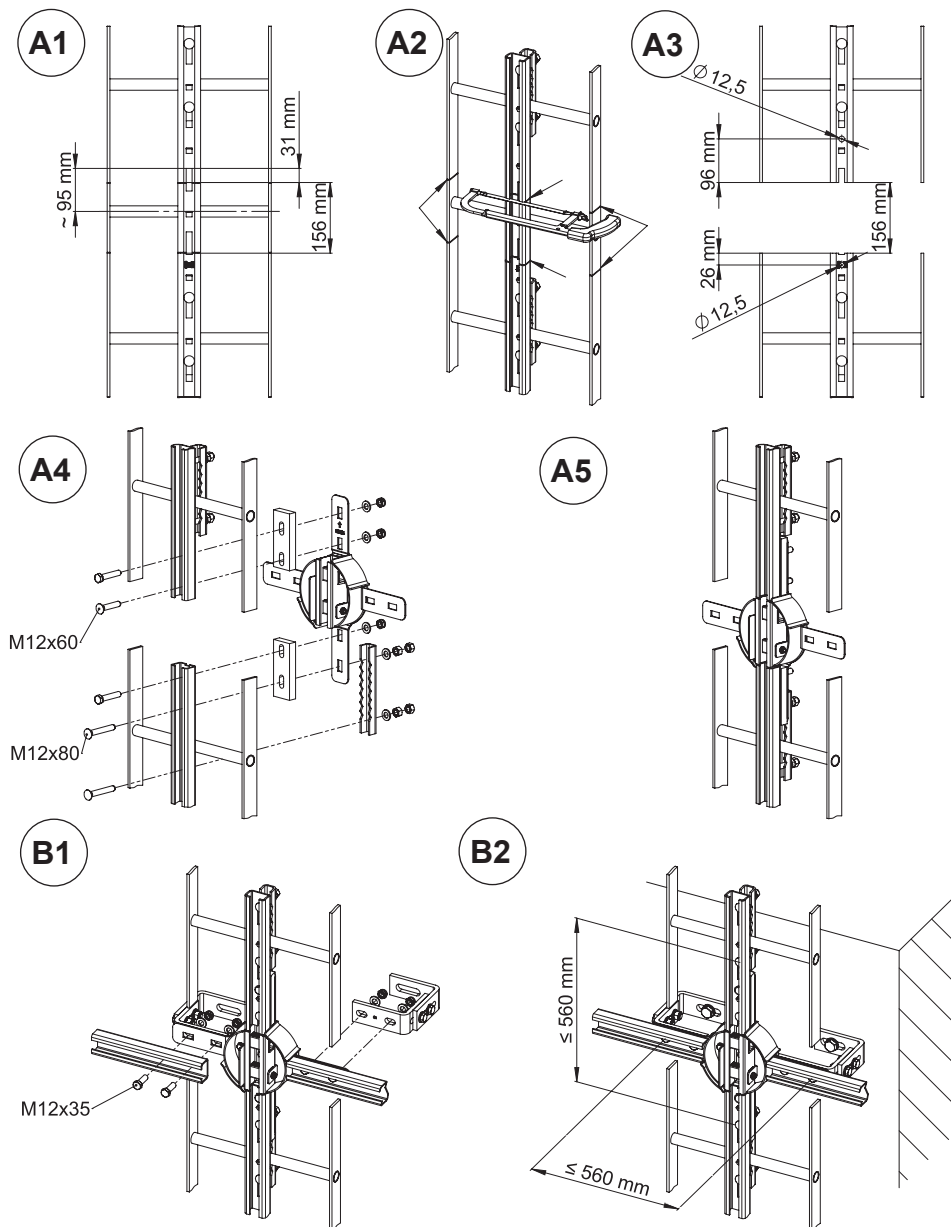
Obr. 2.10 - Montáž otočné výstupní části (A), požadované prodloužení osazení (A1), montáž opěrky nohou (B), rozměry (C) a provoz (D)

## 2.5.10 Zahnutá výměnná kolej

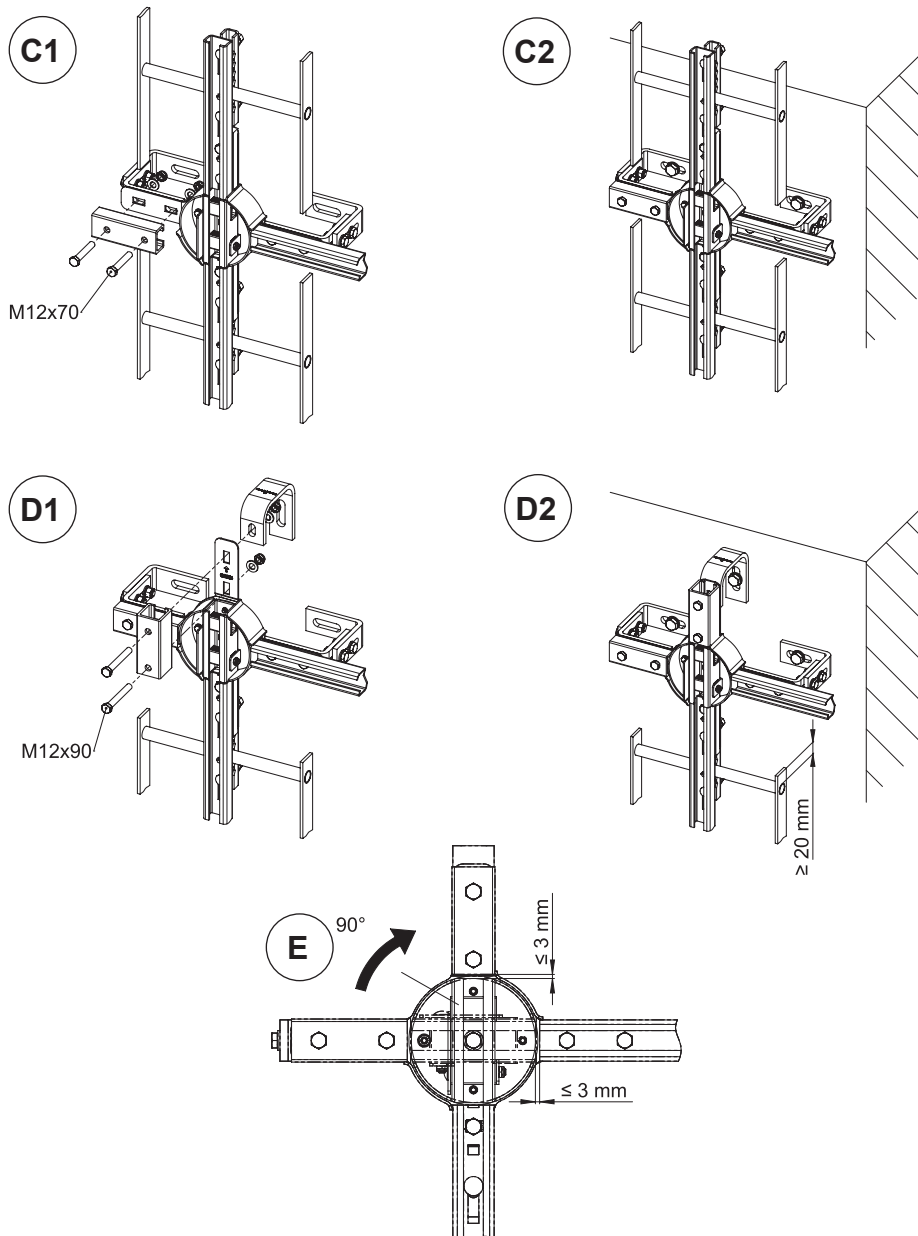


**Obr. 2.11** - Zahnutá výměnná kolej: A: Rozměry (výstup vpravo)  
 B: Spojka konstrukce  
 C: ID štítek k montáži vedle přístupu  
 D: Výstup konstrukce vpravo (zarážka nahoru)  
 E: Výstup konstrukce vlevo (zarážka dolů)

## 2.5.11 Točna s 4 upinacími konzolami

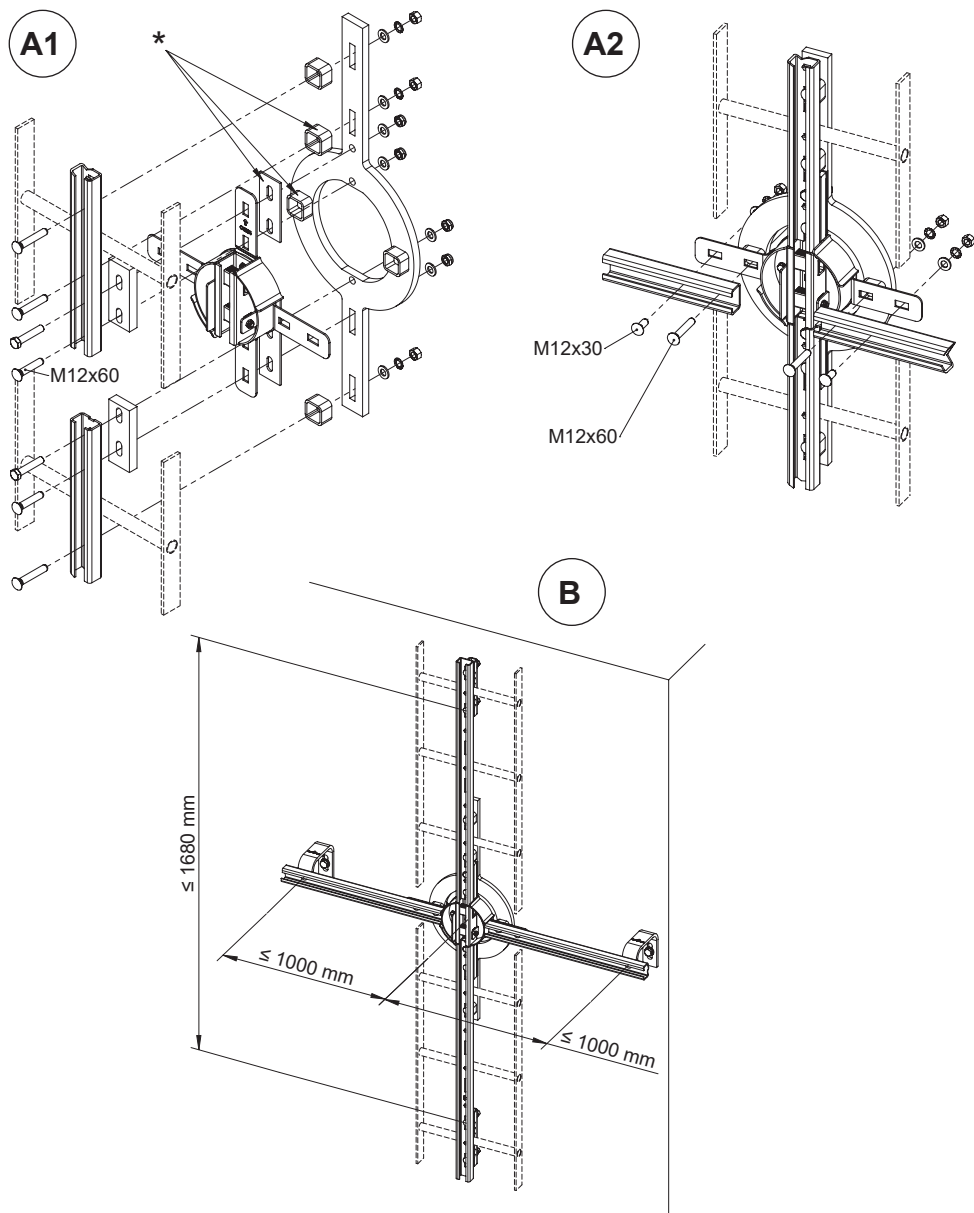


Obr. 2.13 - Točna se 4 konzolami - možnosti A1-A4: Točna konstrukce B: Rozměry a konstrukce svislých konzol



**Obr. 2.14 - Točna se 4 konzolami - možnosti** C1-C2: Instalace se 4 spoji  
 D1-D2: Instalace se 3 spoji (1 stop profil)  
 E1-E2: Instalace se 2 spoji (2 stop profily)  
 F: Provoz a rozměry mezer

## 2.5.12 Točna s držákem



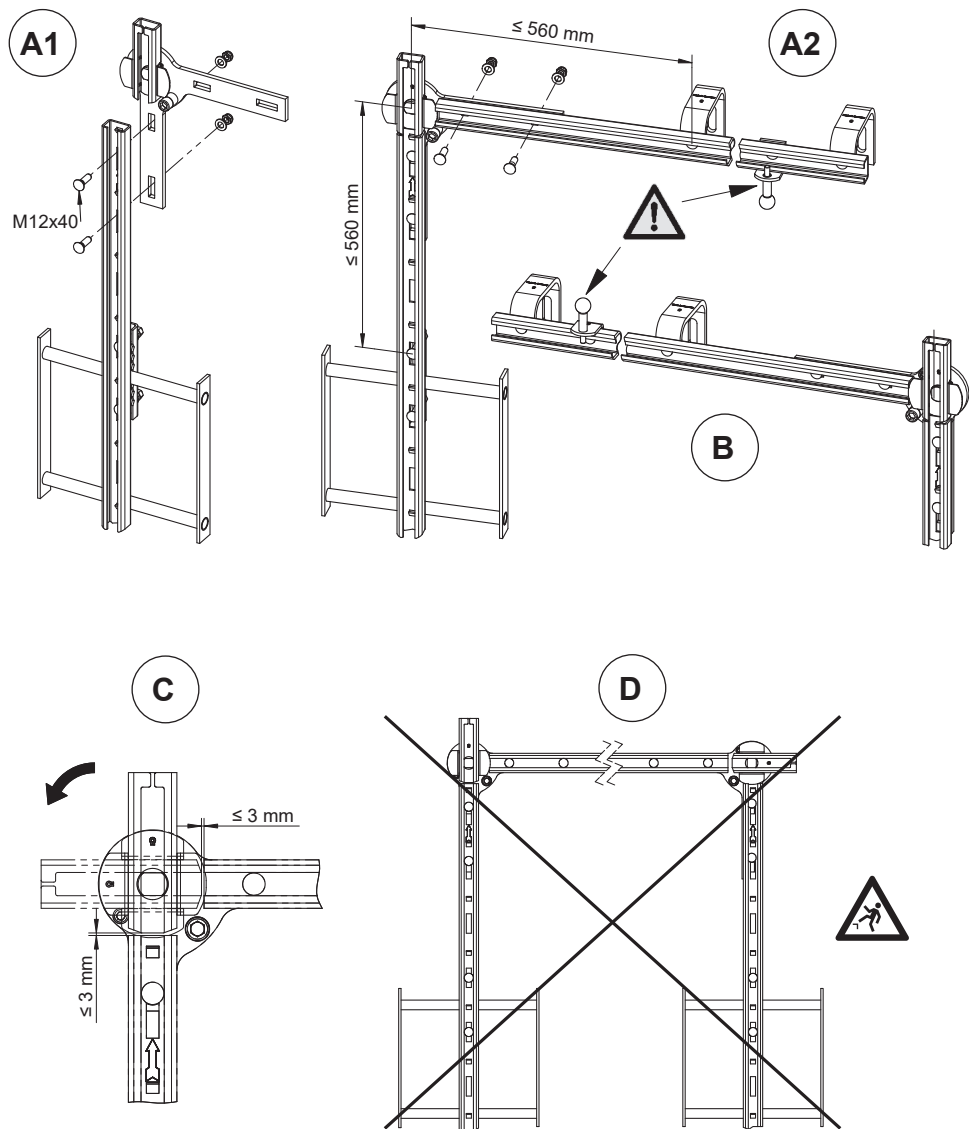
Obr. 2.15 - Turn table with holder:

A1-A2: Montáž točny s držákem

B: Vzdálenosti konzolí

\* Na míru upravené vložky a distanční vložky podle šířky příčky

## 2.5.13 Točna Ho-Ver

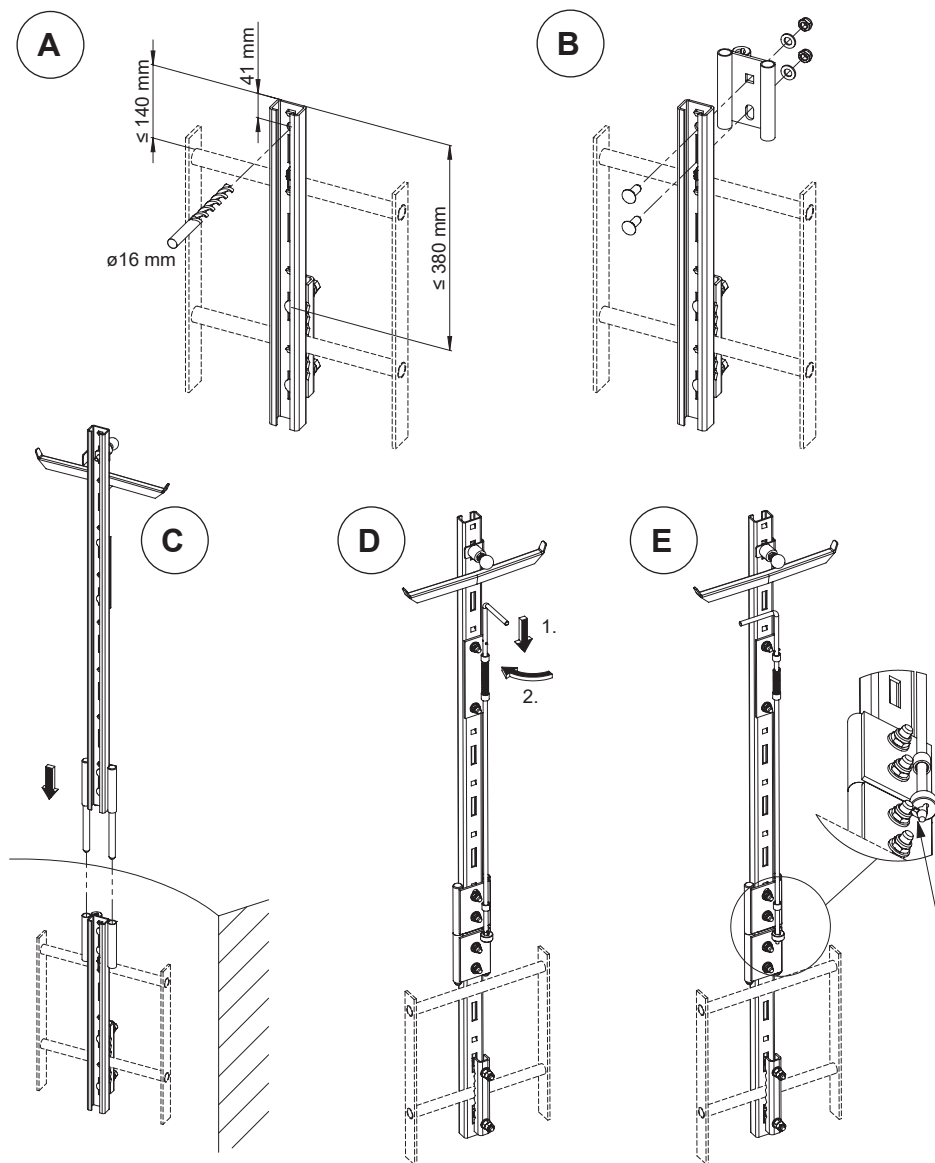


Obr. 2.16 - Točna Ho-Ver:

A1/ A2: Montáž a rozměry: Pravouká verze - zarážky dolů  
 B: Levouká verze - zarážky nahoru  
 C: Provoz a mezery  
 D: Zakázaná montáž



## 2.5.14 Zařízení pro zasunutí do oje



Obr. 2.17 - Zařízení pro zasunutí do oje:

A: Vrtání a rozměry

B: Montáž spojky

C: Zavedte zařízení pro zasunutí do oje

D/E: Uzamčení

# 3 UŽÍVÁNÍ

Viz též kapitola „2.2 Kontroly před užíváním“.

## 3.1 Předvídatelné chyby v užívání

Každý uživatel musí užívat samostatný jistič proti pádu! Musí být užíván pouze s CE certifikovaný jistič proti pádu Söll GlideLoc schválený výrobcem.



**Nebezpečí!**

**Nepoužívejte systém jištění proti pádu bez schváleného jističe. Nezapomínejte, že nedodržením doporučení tohoto manuálu můžete vystavit sebe či ostatní uživatele systému jištění proti pádu nebezpečnému riziku pádu z výšek a následně fyzickým zraněním nebo dokonce smrti.**

Další informace, jak se vyhnout chybnému užívání systému jištění Söll GlideLoc, najdete v manuálu pro uživatele příslušného jističe proti pádu.

## 3.2 Užívání systému jištění proti pádu

Správné užívání systému jištění proti pádu Söll GlideLoc se popisuje v manuálu pro uživatele jističů.



**Nebezpečí!**

**Nepoužívejte systém jištění proti pádu, dokud jste si nepřčetli a nepochopili manuál pro uživatele jističe.**



**Nebezpečí!**

**Neodpojujte se od systému jištění proti pádu, pokud existuje riziko pádu nebo pokud nejste proti pádu zajištěni jinak!**

## 3.3 Nouzové postupy

Je důležité, aby operátor systému jištění proti pádu Söll GlideLoc měl připravený nouzový záchranný plán, který bere v úvahu všechny možné nouzové situace, ke kterým může při užívání systému jištění proti pádu dojít, a který umožňuje okamžitou záchranu uživatele v případě pádu z výšky.

## 4 INFORMACE A ÚDRŽBA PO POUŽITÍ

### 4.1 Čištění

Základní péče o veškeré zařízení Honeywell Fall Protection prodlužuje životnost jednotky či systému a přispěje k dobrým výkonům jeho bezpečnostní funkce. Pravidelně čistěte komponenty systému od špíny, barvy, rzi, kontaminace a jiných materiálů, které se tam mohou hromadit.

Doporučuje se pro čištění používat mydliny. Nepoužívejte k čištění agresivní chemikálie jako alkohol, kyseliny či zásady!

### 4.2 Kontrola

TSystém jištění proti pádu Söll GlideLoc by měl být pravidelně kontrolován dle potřeby, ale systém je nutno zkontrolovat nejméně jednou každých 12 měsíců. Abnormální podmínky prostředí (špína, prach, chemické vlivy, teplota, UV záření a další) mohou vyžadovat častější intervaly údržby. Zeptejte se pracovníka zákaznického servisu (CSC, viz kapitola "1 Úvod, kontakt") zodpovědného za vaši oblast.

Vždy se ujistěte, že při kontrole jsou vzaty v úvahu pokyny výrobce a statutární předpisy.



#### Varování!

Kontroly smí provádět jen výrobce nebo jeho oprávněný zástupce či orgán.

Oprávnění lze získat školením a pravidelným opakovacím školením výrobce.

Takto získaný certifikát platí na 3 roky a opravňuje k provádění pravidelných kontrol systémů Söll.



#### Důležité!

Pokud se systém jištění proti pádu nepoužíval déle než 1 rok, je nutno ho před dalším užíváním zkontrolovat.



#### Nebezpečí!

Vadný systém jištění proti pádu nebo systém, který byl podroben zátěži při pádu, se nesmí dál užívat a musí se stáhnout z provozu. Smí se použít znovu teprve poté, až oprávněná osoba či orgán další užívání písemně povolí.



#### Varování!

Oprávnění k provádění kontrol nezahrnuje oprávnění provádět opravy (Viz kapitolu „4.4 Opravy“)

### **4.3 Schvalovací a pravidelné kontroly**

Schvalovací a pravidelné kontroly je nutno provádět podle kontrolního seznamu v PŘÍLOZE 1. Zjištěné závady je nutno zdokumentovat v seznamu v PŘÍLOZE 2.

### **4.4 Opravy**

Opravy smí provádět pouze výrobce nebo osoba výrobcem jmenovaná. Komponenty s mechanickým poškozením (například v důsledku pádu) je nutno vyměnit. Při opravách používejte jen originální náhradní díly nebo díly schválené výrobcem. Pro další informace o dostupnosti a vhodnosti náhradních dílů kontaktujte pracovníka zákaznického servisu, který zodpovídá za vaši oblast (viz kapitola „1 Úvod“).

Provedené opravy je třeba zdokumentovat v seznamu v PŘÍLOZE 2.

# 5 RŮZNÉ

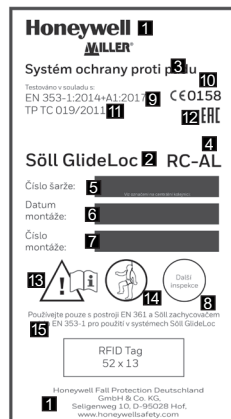
## 5.1 Identifikace

### a) Identifikační štítek

Identifikační štítek (obr. 5.1) na přístupových bodech obsahuje následující informace. **Identifikační štítek je povinný a nesmí se sundávat.**

**Při každé pravidelné kontrole je nutno zkontrolovat čitelnost štítku.**

1. Výrobce, dodavatel či dovozce
2. Typové označení: Söll GlideLoc
3. Popis produktu: Systém jištění proti pádu
4. Verze (C-AL, C-A4, C-St, RC-AL)
5. Odkaz na umístění sériového čísla
6. Datum instalace
7. Číslo instalace (číslováno interně montérem)
8. Datum příští kontroly
9. Příslušná norma a rok / Technická specifikace:  
EN 353-1:2014+A1:2017
10. Značka a identifikační číslo dozorcujícího orgánu pro systém jištění proti pádu: CE158, DEKRA Testing and Certification GmbH
11. Technický předpis celní unie
12. Označování shody Eurasijské celní unie
13. Piktogram informující operátora, jak číst pokyny
14. Piktogram informující operátora, aby nosil vybavení pro jištění proti pádu
15. Poznámka: Pro užívání v systémech Söll GlideLoc používejte jen s postrojem EN 361 a Söll jističem proti pádu EN 353-1 (Upozornění: Honeywell Fall Protection Deutschland GmbH & Co. KG nemůže za produkt ručit, je-li kombinován s komponenty či prvky jiných výrobců).



Obr. 5.1 - Identifikační štítek

## 5.2 Dozorující orgán

Tento systém má certifikaci dle testů EC od:

DEKRA Testing and Certification GmbH, Dinnendahlstraße 9, D-44809 Bochum, Germany, CE 0158.

# PŘÍLOHA 1: Kontrolní seznam schvalování a kontrol pro systém jištění proti pádu Söll Glide-Loc

Je třeba dle potřeby provádět pravidelné kontroly (např. když se zařízení nepoužívá déle než rok nebo v případech zvláštních / abnormálních podmínek prostředí) nebo alespoň kontrolovat jednou za 12 měsíců s uvážením právních požadavků, podmínek používání a provozních podmínek.



## Důležité!

**Pokud data, kdy byl systém používán, jsou od sebe více jak rok vzdálená, systém musí zkontrolovat dle výše uvedeného oprávněná osoba nebo orgán, nežli bude možné systém znovu použít**

Pravidelné kontroly jsou nutné, protože bezpečnost uživatele závisí na účinnosti a odolnosti zařízení.

## Utahovací momenty

Doporučujeme pro utažení šroubů následující utahovací momenty:

Materiál šroubů	Pozinkovaná ocel, 8.8			Nerez ocel		
Rozměr	M10	M12	M16	M10	M12	M16
Utahovací moment	20Nm	25Nm	60Nm	25Nm	30Nm	65Nm

## Kontrolní úkony

(Nehodící se škrtněte)

Každá část žebříku / vodící koleje byla upevněna nejméně jednou upínací konzolí.

Maximální montážní vzdálenost nebyla překročena (viz kapitola „2.5 Montážní pokyny“).

Maximální šíře mezery 7 mm (50 mm při užití interního konektoru koleje) mezi částmi koleje v době schvalovací či pravidelné kontroly nebyla překročena

Vzdálenost mezi spodní a horní stranou první příčky (140 - 380 mm) byla zachována.

Všechny šroubové spoje byly utaženy a jsou zajištěny proti uvolnění.

Byly zkontrolovány šroubové spoje, které byly přimontovány už z výroby.

Části žebříku / vodících kolejí s osazením se instalují jen na začátku cesty lezení (v oblastech bez rizika pádu).

Vzdálenosti mezi osazením kolejí a zemí (max. 1000 mm) nebo mezi dolním koncem koleje a zemí (140...800 mm) byly dodrženy.

Centrální výztuž byla přišroubována na žebříku / vodící kolejnici v maximální vzdálenosti 560 mm.

## Zkontrolujte

(Zakřížkujte)

ANO NE

## Kontrolní úkony

(Nehodící se škrtněte!)

## Zkontrolujte

(Zakřížkujte)

	ANO	NE
Byly dodrženy přípustné výstupky žebříku / kolejnice (s / bez vyztužení).	<input type="checkbox"/>	<input type="checkbox"/>
Byl pozorován přijatelný sklon kolejje.	<input type="checkbox"/>	<input type="checkbox"/>
Centrální výztuž byla přišroubována na žebříku / vodicí kolejnici v maximální vzdálenosti 560 mm..	<input type="checkbox"/>	<input type="checkbox"/>
V oblasti vyztužení není spojovací díl.	<input type="checkbox"/>	<input type="checkbox"/>
Vyztužovací rozsahy na posledních 2 upínacích prvcích jsou namontovány v minimální vzdálenosti 1120 mm.	<input type="checkbox"/>	<input type="checkbox"/>
Opěrky nohou byly instalovány v řádné formě dle příslušných předpisů a směrnic.	<input type="checkbox"/>	<input type="checkbox"/>
Na každém přístupu byly namontovány typové štítky.	<input type="checkbox"/>	<input type="checkbox"/>
Operátor systému má na pracovišti nejméně dva vhodné jističe proti pádu, spolu s CE certifikovaným systémem jištění Söll GlideLoc.	<input type="checkbox"/>	<input type="checkbox"/>
Byl proveden test lezení nahoru / dolů	<input type="checkbox"/>	<input type="checkbox"/>
Byly použity jen komponenty dodané výrobcem.	<input type="checkbox"/>	<input type="checkbox"/>

## Výstupní část

Pojistný šroub je přístupný pro servis a zapadá na místo v otočné části.	<input type="checkbox"/>	<input type="checkbox"/>
Otočnou částí lze hladce pohybovat.	<input type="checkbox"/>	<input type="checkbox"/>
Jištění proti pádu lze vložit/vyjmout z otočné části pouze směrem nahoru.	<input type="checkbox"/>	<input type="checkbox"/>
Pro montáž byly použity šrouby dodávané výrobcem.	<input type="checkbox"/>	<input type="checkbox"/>

## Otočná výstupní část

Otočná výstupní část se montuje s nejméně 2 upínacími svorkami (minimální vzdálenost mezi svorkami: 1120 mm).	<input type="checkbox"/>	<input type="checkbox"/>
Maximální vzdálenost mezi horním koncem výstupní části a horní příčkou žebříku (1500 mm) nebyla překročena (viz kapitolu „2.5.9 Otočná výstupní část“)	<input type="checkbox"/>	<input type="checkbox"/>
Otočnou částí lze snadno otáčet a v koncových pozicích zacvakne na místo.	<input type="checkbox"/>	<input type="checkbox"/>
Koncová zarážka otočné části je přístupná pro servis.	<input type="checkbox"/>	<input type="checkbox"/>
Opěrka pro nohy je přítomna a je upevněna podle předpisů.	<input type="checkbox"/>	<input type="checkbox"/>

## Kontrolní úkony (Nehodící se škrtněte!)

**Zkontrolujte**  
(Zakřížkujte))  
ANO NE

### Zahnutá výměnná kolejnice

Zahnutá výměnná kolej je upevněna na střeše v připojovacím bodě odpovídajících rozměrů (např. připojovací díl, díl č. 17509) pomocí připojovacího kříže.	<input type="checkbox"/>	<input type="checkbox"/>
Maximální rozměr 1140 mm mezi přední hranou zahnuté výměnné koleje a připojovacím bodem nebyl překročen.	<input type="checkbox"/>	<input type="checkbox"/>
Nebyl překročen maximální volný výstupek koleje 380 mm.	<input type="checkbox"/>	<input type="checkbox"/>
Maximální volný výstupek žebříku 380 mm nebyl překročen.	<input type="checkbox"/>	<input type="checkbox"/>
Zahnutá výměnná kolejnice je instalována v úhlu $90^{\circ} \pm 1^{\circ}$	<input type="checkbox"/>	<input type="checkbox"/>
Koncová zarážka je přístupná pro servis a je namontovaná nezávisle na verzi zahnuté výměnné koleje, takže brání jističi, aby nemohl být vložen nesprávně.	<input type="checkbox"/>	<input type="checkbox"/>
Zahnutá výměnná kolej <b>nebyla</b> instalovaná ve spojení s točnou Ho-Ver.	<input type="checkbox"/>	<input type="checkbox"/>
Byl připevněn další štítek s pokyny „Zahnutá výměnná kolej“ (díl č. 19808).	<input type="checkbox"/>	<input type="checkbox"/>

### Točna

Točna byla přimontována 4 montážními konzolemi nebo spočívá na držáku točny.	<input type="checkbox"/>	<input type="checkbox"/>
Otočnou částí lze snadno otáčet (ze svislé polohy: $90^{\circ}$ ve směru hodin. ručiček).	<input type="checkbox"/>	<input type="checkbox"/>
Jistič proti pádu prochází přes točnu hladce.	<input type="checkbox"/>	<input type="checkbox"/>
Vodící kolej i bezpečnostní zaslepené části jsou v souladu s točnou.	<input type="checkbox"/>	<input type="checkbox"/>
Točna nebyla upnuta v kombinaci s překroucenou výměnnou kolejí „vlevo“.	<input type="checkbox"/>	<input type="checkbox"/>
V případě, že se točna užívá s Ho-Ver točnou, jistič proti pádu je ve svislé části vždy ve směru aplikací (bezpečnostní čep jističe proti pádu je na pravé straně).	<input type="checkbox"/>	<input type="checkbox"/>

### Ho-Ver točna

Otočnou částí se dá snadno otáčet.	<input type="checkbox"/>	<input type="checkbox"/>
Upínací konzole/svorky byly namontovány v maximální vzdálenosti 560mm od bodu otáčení otočné části.	<input type="checkbox"/>	<input type="checkbox"/>
Maximální šíře mezery 3cm mezi otočnou částí a vodící kolejnicí nebyla překročena.	<input type="checkbox"/>	<input type="checkbox"/>
Točna Ho-Ver <b>nebyla</b> namontována v kombinaci s kroucenou výměnnou kolejnicí.	<input type="checkbox"/>	<input type="checkbox"/>
Jistič pádu nelze do vodorovné kolejové části vložit nesprávně (koncové zarážky byly zafixovány ve správné orientaci).	<input type="checkbox"/>	<input type="checkbox"/>



## Poznámky:

---

---

---

---

## Schválení trasy lezení:

Schváleno

Neschváleno    Důvody:

---

---

---

---

## Příští kontrola:

Po 1 roce

Podle potřeby:

---

Operátor:

Pracoviště:

Jméno kontrolora:

Firma kontrolora:

---

---

---

---

Místo, datum

Podpis kontrolora

Podpis operátora

## PŘÍLOHA 2: Kontroly a opravy

Rok výroby:		Označení typu / normy:		
Datum zakoupení:		Sériové číslo:		
Datum prvního použití:				
Datum	Důvody k práci na systému (*)	Zjištěné škody, provedené opravy a další důležité údaje	Jméno a podpis kontrolora/ opraváře	Datum příští pravidelné kontroly

(\*) Značky „F“ pro pravidelné kontroly, „R“ pro opravy



EN/ Notified body having carried out the EU test of type: /BG/ Нотифициран орган, който провежда ЕС изпитване на тип: /CS/ Oznámený orgán, který provedl EU test typu: /DA/ Godkendt organisme, der har udført EU-typeafprøvningen: /DE/ Zugelassene Stelle, welche die EU-Typprüfung durchgeföhrt hat: /EL/ **Κοινοποιημένος οργανισμός ο οποίος διενήργησε τη δοκιμή τύπου ΕΕ**: /ES/ Organismo notificado que ha realizado el examen UE de tipo: /ET/ Teavitatud asutus, mis tegi EL-tüübikatse: /FI/ Ilmoitettu järjestö, joka on suorittanut EU-tyyppitarkastuksen: /FR/ Organisme notifié ayant réalisé l'examen UE de Type: /HR/ Nadležno tijelo, koje je izvršilo EU tipsko testiranje: /HU/ A típus EU teszjtét elvégző kijelölt szervezet: /IT/ Organismo notificato che ha effettuato il controllo UE del Tipo: /LT/ Informuota institucija, atlikusi ES tipo testą: /LV/ Pilnvarotā iestāde, kas veikusi tipa ES pārbaudi: /NL/ Erkend organisme dat het EU type-onderzoek uitvoerde: /NO/ Notifisert organ som har utført EU-typeundersøkelse: /PL/ Jednostka notyfikowana zrealizowała badanie UE typu: /PT/ Organismo notificado tendo realizado o exame de tipo UE: /RO/ Organismul notificat care a efectuat testarea UE de tip: /RU/ Уполномоченный орган, выполняющий испытание ЕС типа: /SK/ Notifikovaný orgán, ktorý vykonal skúšku typu EÚ: /SV/ Officiellt provningsorgan som utfört EU-kontrollen av Typ: /TR/ AB tip testini yürütmüş olan onaylı kuruluş:

DEKRA Testing and Certification (O158)  
Test laboratory for Component Safety  
Dinnendahlstr. 9 - 44809 Bochum  
GERMANY

EN/ Notified body involved in the monitoring of production (module C2): /BG/ Нотифициран орган, включен в мониторинга на производството (модул C2): /CS/ Oznámený orgán zapojený do sledování výroby (modul C2): /DA/ Bemyndiget organ involveret i overvågning af produktion (modul C2): /DE/ Benannte Stelle, die an der Überwachung der Produktion beteiligt ist (Modul C2): /EL/ **Κοινοποιημένος οργανισμός που συμμετέχει στην παρακολούθηση της παραγωγής (ενότητα C2)** /ES/ Organismo notificado involucrado en el monitoreo de producción (módulo C2): /ET/ Tootmist jälgiv teavitatud asutus (moodul C2): /FI/ Ilmoitettu taho, joka mukana laitteen valmistuksen valvonnassa (moduuli C2): /FR/ Organisme notifié intervenant dans le suivi de production (module C2): /HR/ Nadležno tijelo uključeno u nadzor proizvodnje (modul C2): /HU/ A termelés felügyelését biztosító szerv (D modul): /IT/ Organismo notificato coinvolto nel monitoraggio della produzione (modulo C2) /LT/ Notifikuotoji įstaiga, atliekanti gamybos stebėjimą (D modulis): /LV/ Pilnvarotā iestāde, kas iesaistīta ražošanas pārraudzībā (modulis C2): /NL/ Erkend organisme dat betrokken is bij het toezicht op de productie (module C2): /NO/ Notifisert organ involvert i overvåkning av produksjon (modul C2): /PL/ Jednostka notyfikowana zaangażowana w monitorowanie produkcji (modul C2): /PT/ Organismo notificado incluído para a monitorização da produção (módulo C2): /RO/ Organismul notificat responsabil cu monitorizarea producției (modulul C2): /RU/ Уполномоченный орган, занимающийся мониторингом производства (модуль C2): /SK/ Notifikovaný orgán zapojený do monitorovania výroby (modul C2): /SL/ Obveščeni organ, ki je vključen v nadzorovanje izdelovanja (modul C2): /SV/ Officiellt provningsorgan ansvarigt för produktionsövervakning av produktion (modul C2): /TR/ Üretim izleminde görev alan onaylı kuruluş (Modül C2)

DEKRA Testing and Certification (O158)  
Test laboratory for Component Safety  
Dinnendahlstr. 9 - 44809 Bochum  
GERMANY

**EN/** Honeywell Fall Protection hereby declares that this product is in compliance with the essential requirements and other relevant provisions of Regulation EU 2016/425 and all other EU directive requirements. The complete declaration of conformity can be found at: **/BG/** С настоящото Honeywell Fall Protection декларира, че този продукт съответства на основните изисквания и останалите съответни разпоредби на Регламент 2016/425 на ЕС и на всички останали изисквания на директивите на ЕС. Цялата декларация за съответствие е достъпна на: **/CS/** Honeywell Fall Protection tímto prohlašuje, že tento výrobek splňuje základní požadavky a další relevantní ustanovení Nařízení EU 2016/425 a všechny ostatní požadavky směrnice EU. Úplné prohlášení o shodě lze nalézt na: **/DA/** Honeywell Fall Protection erklærer hermed, at dette produkt stemmer overens med de væsentlige krav og andre relevante bestemmelser i Forordning EU 2016/425 og alle andre krav i EU-direktiver. Den fulde overensstemmelseserklæring kan findes på: **/DE/** Honeywell Fall Protection erklärt hiermit, dass dieses Produkt die wesentlichen Anforderungen und andere relevante Bestimmungen der Verordnung EU 2016/425 und weitere EU-Richtlinien erfüllt. Die vollständige Konformitätserklärung ist einsehbar unter **/EL/** Honeywell Fall Protection δηλώνει ότι το προϊόν αυτό συμμορφώνεται με τις βασικές απαιτήσεις και τις λοιπές σχετικές διατάξεις του ΚΑΝΟΝΙΣΜΟΣ ΕΕ 2016/425 και με όλες τις άλλες απαιτήσεις της Οδηγίας της ΕΕ. Η πλήρης δήλωση συμμόρφωσης βρίσκεται στον ιστότοπο: **/ES/** Por la presente, Honeywell Fall Protection declara que este producto cumple con los requisitos esenciales y con otras cláusulas relevantes de la Reglamento EU 2016/425 y con todos los demás requisitos de directivas de la UE. La declaración de conformidad completa se puede encontrar en: **/ET/** Käesolevaga deklareerib Honeywell Fall Protection, et see toode vastab ELi määruse EL 2016/425 ja kõikide muude ELi direktiivide põhinõuetele ja muudele asjakohastele nõuetele. Täieliku vastavusdeklaratsiooni võite leida saidilt **/FI/** Honeywell Fall Protection vakuuttaa täten, että tämä tuote täyttää Asetus EU 2016/425 sekä muiden EU-direktiivien olennaiset vaatimukset. Täydellinen vaatimustenmukaisuusvakuutus on osoitteessa: **/FR/** Honeywell Fall Protection déclare que ce produit est conforme aux critères essentiels et autres dispositions du Règlement UE 2016/425 et des autres directives européennes applicables. L'attestation complète de conformité est disponible à l'adresse **/HR/** Honeywell Fall Protection izjavlja da proizvod ispunjava zahtjeve i druge odgovarajuće odredbe Uredba EU 2016/425 i ostalih EU-Direktiva. Potpunu Izjavu o suglasnosti potražite na **/HU/** A Honeywell Fall Protection nyilatkozta, hogy a termék megfelel az érvényes követelményeknek és a 2016/425 sz. EU Rendelet előírásainak és a többi EU-s irányelvet előírásainak. A teljes megfeleléségi nyilatkozatot megtekintheti a weboldalon.

<https://doc.honeywellsafety.com>

**/IT/** Honeywell Fall Protection dichiara che il presente prodotto è conforme ai requisiti essenziali e ad altre disposizioni applicabili dal Regolamento UE 2016/425 e di tutte le altre direttive UE. La dichiarazione di conformità completa è disponibile all'indirizzo: **/LT/** Šiuo dokumentu „Honeywell Fall Protection“ pareiškia, kad šis produktas atitinka 2016/425 ES reglamentas ir kitų ES direktyvų atitikimus esminius reikalavimus ir kitas susijusias nuostatas. Visą atitikties deklaraciją galite rasti: adresu **/LV/** Uzņēmums Honeywell Fall Protection ar šo paziņo, ka šis produkts atbilst Regulas (ES) 2016/425 pamatprasībām un saistītajiem noteikumiem, kā arī visu citu ES direktyvu prasībām. Pilna atbilstības deklarācija ir pieejama vietnē: **/NL/** Honeywell Fall Protection verklaart hierbij dat dit product voldoet aan de essentiële vereisten en andere relevante bepalingen van Verordening EU 2016/425 en alle andere vereisten van de EU-Reglementeringen. De volledige conformiteitsverklaring kunt u vinden op: **/NO/** Honeywell Fall Protection erklærer herved at dette produktet er i samsvar med grunnleggende og andre relevante krav i henhold til forordning EU 2016/425 og alle andre krav i EU-direktiver. Den fullstendige overholdelseserklæringen finner du på: **/PL/** Firma Honeywell Fall Protection niniejszym deklaruje, że ten produkt jest zgodny z podstawowymi wymaganiami i zaleceniami określonymi w rozporządzeniu EU 2016/425 oraz innych dyrektywach UE. Pełna treść Deklaracji zgodności jest dostępna w witrynie: **/PT/** A Honeywell Fall Protection declara pelo presente que este produto está de acordo com os requisitos essenciais, bem como outras disposições relevantes, da Regulamento EU 2016/425 e todos os outros requisitos de diretivas da União Europeia. O texto completo da Declaração de Conformidade encontra-se em: **/RO/** Honeywell Fall Protection declară prin prezentul că acest produs respectă cerințele esențiale și alte prevederi relevante ale Regulamentului UE 2016/425 și ale tuturor celorlalte cerințe ale directivelor UE. Declarația completă de conformitate poate fi găsită la: **/RU/** Корпорация Honeywell Fall Protection настоящим заявляет, что данный продукт соответствует основным требованиям и другим соответствующим положениям регламента EU 2016/425 и прочим требованиям директивы ЕС. Полную декларацию соответствия можно найти здесь: **/SK/** Spoločnosť Honeywell Fall Protection týmto vyhlasuje, že tento výrobok je v súlade so základnými požiadavkami a ďalšími príslušnými ustanoveniami nariadenia EÚ 2016/425 a všetkými ostatnými požiadavkami smernice EÚ. Úplné vyhlásenie o zhode možno nájsť na adrese: **/SL/** Honeywell Fall Protection s tem izjavlja, da je ta izdelek skladen s ključnimi zahtevami in drugimi relevantnimi določili Uredbe EU 2016/425 in vsemi drugimi zahtevami direktive EU. Celotno izjavo o skladnosti lahko najdete na: **/SV/** Härmed förklarar Honeywell Fall Protection att denna produkt i alla väsentliga avseenden uppfyller de krav och föreskrifter som uppställts enligt Förordning EU 2016/425 och andra EG-direktiv. En komplett försäkran om överensstämmelse finns på: **/TR/** Honeywell Düşme Önleyici Tertibat işbu belgede bu ürünün AB Yönetmeliği 2016/425'in temel gerekliliklerine ve diğer ilgili hükümlerine ve diğer tüm AB yönetgesi gerekliliklerine uygun olduğunu beyan eder. Tam uygunluk beyanı adresinde mevcuttur.





SCZ 100 |B| 09/2022  
Technical modifications reserved!  
© 2022 Honeywell International Inc.

**Honeywell Fall Protection  
Deutschland GmbH & Co. KG**

Seligenweg 10  
D-95028 Hof

Phone +49 (0) 9281 83 02 0

Fax +49 (0) 9281 36 26

[scs-hof@honeywell.com](mailto:scs-hof@honeywell.com)

[www.honeywellsafety.com](http://www.honeywellsafety.com)

