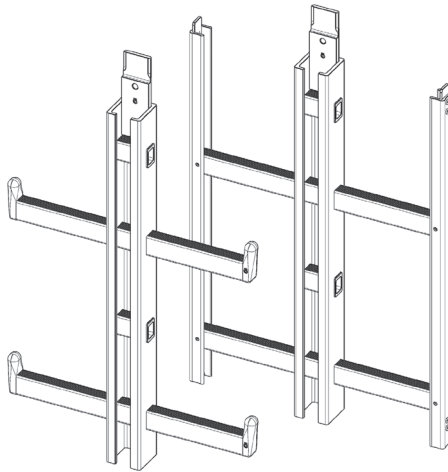


# Manuál instalace a údržby



## System jistění proti pádu pro hliníkové žebříky Söll GlideLoc®

EN 353-1:2014+A1:2017

Žebřík Y-spar, eloxovaný hliník  
Dvojitý žebřík, eloxovaný hliník  
Zarážka  
Skládací opěrka nohou  
Otočné opěrky nohou  
Otočná hliníková krycí deska  
Krycí deska pro zavěšení  
Výstupní část  
Otočná výstupní část  
Zahnutá výměnná kolej  
Otočný střešní výtup  
Točna  
Točna Ho-Ver  
Zařízení na zasunutí do oje  
Zasouvací žebřík  
Pohyblivá část žebříku




Ref./Part No.  
YAL  
ZAL  
26026, 11634, 50165873-001  
RP-KAL  
15391, 16547  
BL-ALKL  
BL-STZE  
AV-AL  
UV-AL  
UEBERSTIEG  
23144, 24946  
15299, 20793  
23892  
17410  
*viz katalog*  
22404, 24360

# Obsah

1	ÚVOD	4
1.1	Popis výrobku	5
1.2	Kompatibilní komponenty	6
1.3	Ochrana, kterou poskytuje jistící systém	6
1.4	Výkon	6
1.5	Schopnosti a omezení	7
1.6	Školení	7
2	INFORMACE PŘED UŽÍVÁNÍM	8
2.1	Doprava, uskladnění, balení	8
2.2	Kontroly před užíváním	8
2.3	Kontrola před instalací	8
2.4	Základní pokyny pro instalaci	9
2.4.1	Obecné informace	9
2.4.2	Utahovací momenty	9
2.4.3	Personál a vybavení potřebné pro snadnou montáž	10
2.4.4	Označení žebříku	10
2.4.5	Upevnění dočasných žebříků	10
2.5	Pokyny pro instalaci	11
2.5.1	Žebříkové části	11
2.5.2	Koncové zarážky a osazení	12
2.5.3	Horní konec žebříku s a bez výztuže kolejnice	13
2.5.4	Skládací a otočné opěrky nohou	14
2.5.5	Otočná hliníková krycí deska (panty vlevo/vpravo)	15
2.5.7	Výstupní část	18
2.5.8	Otočná výstupní část	19
2.5.10	Otočný střešní výstup vlevo/vpravo	21
2.5.11	Točna s 4 upínacími konzolemi	22
2.5.12	Točna s držákem	24
2.5.14	Zařízení pro zasunutí do oje	26
2.5.15	Vkládání žebříku na zavěšení zespona	27
2.5.16	Vkládání žebříku na zavěšení shora	29
2.5.17	Pohyblivá část žebříku	30
3	UŽÍVÁNÍ	32
3.2	Užívání systému jištění proti pádu	32
3.3	Nouzové postupy	32
4	INFORMACE A ÚDRŽBA PO POUŽITÍ	33
4.1	Čištění	33
4.2	Kontrola	33
4.3	Schvalovací a pravidelné kontroly	34
4.4	Opravy	34
5	RŮZNÉ	35
5.1	Identifikace	35
5.2	Dozorující orgán	35
	PRÍLOHA 1: Kontrolní seznam schvalování a kontrol	36
	PRÍLOHA 2: Kontroly a opravy	42
	Další poznámky	43

**USCHOVEJTE TENTO MANUÁL PRO BUDOUCÍ POUŽITÍ -  
NEVYHAZOVAT!**

**Vysvětlení symbolů**

	<p><b>Nebezpečí!</b> Nesprávné či ledabylé zacházení by mohlo způsobit nehody vedoucí k pádu a tudíž ke zranění či dokonce smrti.</p>
	<p><b>Varování!</b> Nedodržení může vést k vážným zraněním.</p>
	<p><b>Důležité!</b> Užitečné informace a rady pro uživatele.</p>

# 1 ÚVOD

Honeywell Fall Protection Deutschland GmbH & Co. KG („výrobce“) se svým systémem Söll GlideLoc dodává vertikální vodící kolej, kterou lze aplikovat v několika verzích a materiálech. Tento manuál popisuje instalaci a užívání koleje Söll GlideLoc jako **hliníkového žebříku** s volitelným příslušenstvím.

Všechny výrobky uváděné v tomto manuálu lze najít v průvodci technickým výběrem Honeywell Fall Protection Deutschland GmbH & Co. KG.

Výrobky obsažené v tomto manuálu jsou klasifikované jako osobní ochranné vybavení třetí třídy (EU 2016/425).

**Nežli tento systém nainstalujete a začnete používat, musíte si přečíst a pochopit tento manuál a jakékoli další instrukce poskytované během školení o instalaci nebo poskytnuté se systémem v době dodání. Neinstalujte toto zařízení ani neprovádějte žádné úpravy tohoto systému, nejste-li k tomu řádně vyškoleni.**

Pozor: Společnost, která provozuje systém proti vertikálním pádům, musí zajistit, aby manuály

- Byly uchovávány na bezpečném a suchém místě poblíž systému nebo
- Byly vždy na snadno přístupném místě, které všichni uživatelé systému znají.

Tyto pokyny se poskytují v jazyce zemí, ve kterých výrobce prodává systém Söll GlideLoc. V zájmu ochrany montérů a uživatelů by se systém Söll GlideLoc neměl používat v žádné zemi, kde tyto pokyny nejsou dostupné v místním jazyce. Pokud třetí strana prodá systém Söll GlideLoc do takovéto země, tato třetí strana zodpovídá za překlad těchto pokynů do příslušného jazyka.



## Nebezpečí!

**Pokud nedodržíte tyto pokyny pro uživatele, může dojít k vážnému zranění či smrti!**

Výrobce tohoto produktu je Honeywell Fall Protection Deutschland GmbH & Co. KG, Seligenweg 10, 95028 Hof, Germany.

Ohledně jakýchkoli technických otázek se obraťte na kontakty uvedené níže. Pro otázky týkající se záruky se obraťte na svého dodavatele.

## Kontakt

Pro Jižní Evropu: System Customer Service (Vierzon, France)

Honeywell Fall Protection France, 35-37 rue de la Bidauderie, 18100 Vierzon, France

- Phone: +33 248 53 08 97
- Email: [lignedevie@honeywell.com](mailto:lignedevie@honeywell.com)

Pro Severní Evropu: System Customer Service (Hof, Germany)

Honeywell Fall Protection Deutschland GmbH & Co. KG, Seligenweg 10, 95028 Hof, Germany

- Phone: +49 9281 8302 0
- Email: [scs-hof@honeywell.com](mailto:scs-hof@honeywell.com)

## 1.1 Popis výrobku

Söll GlideLoc je systém vertikálních vodících kolejí, které splňují normu EN 353-1. Systém chrání osoby, které stoupají nahoru i které sestupují dolů před pádem z výšky a přitom jim poskytují značnou svobodu pohybu.

Tento manuál popisuje užívání koleje Söll GlideLoc jako **hliníkového žebříku** s volitelným příslušenstvím („Komponenty“), o kterých hovoří kapitola 1.2.

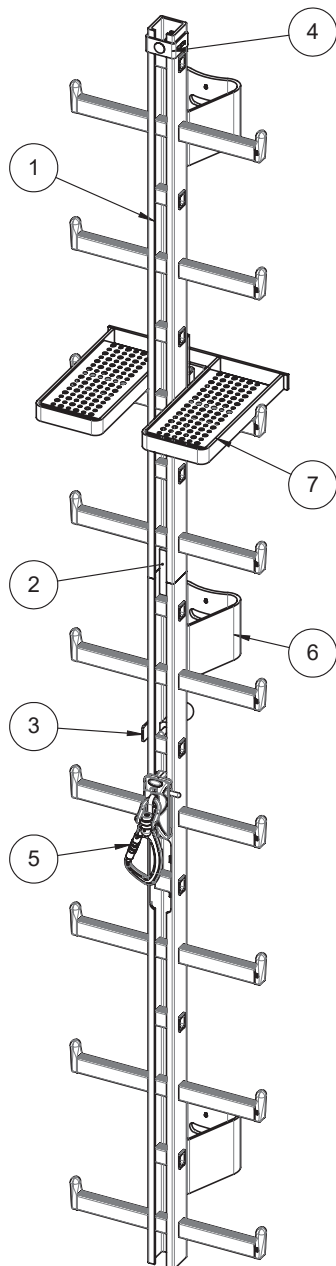
Když se kolej používá jako žebřík, je k upevnění systému Söll GlideLoc k nosné konstrukci třeba speciálních montážních konzolí.

K připojení uživatele ke kotevní koleji žebříku je nutný speciální vedený jistič Söll GlideLoc (dále jen „jistič“). Fixní či pružné koncové zarážky jsou zapotřebí, aby se jistič nemohl neúmyslně uvolnit z lišty.

Žebříky je možno instalovat v různých konfiguracích a umožňují montáž s komponenty jako jsou opěrky nohou, vstupní části či točny.

Typické komponenty systému jistění proti pádu Söll GlideLoc jsou (**obr 1.1**):

- 1:žebřík s lištou pro kotvu
- 2:konektor
- 3:otvíratelná zarážka (aplikace shora a zdola)
- 4:pevná koncová zarážka
- 5:jistič (samostatný manuál pro uživatele)
- 6:montážní konzole
- 7:opěrka pro nohy



Obr 1.1: Typické komponenty systému Söll GlideLoc na ochranu proti pádům

## 1.2 Kompatibilní komponenty

Söll GlideLoc je navržen pro užívání s komponenty jako jsou žebříky, točny, opěrky nohou, výstupní části a další popsané níže. Jak uvádí kapitola 1.1, jistič Söll GlideLoc proti pádům je nutný k propojení uživatele s kotevní kolejí. Výrobce má pouze jističe Söll GlideLoc s certifikací CE k užívání s kolejemí Söll GlideLoc a výrobce tedy nezaručuje, že jističe jiných výrobců budou se systémem Söll GlideLoc fungovat bezpečně.

Všechny komponenty, které jsou navrženy k užívání s vertikálním jisticím systémem Söll GlideLoc, lze najít v průvodci technickým výběrem.

Systém Söll GlideLoc by se měl používat pouze v kombinaci s celotělovými postroji, které splňují normu EN 361. K připojení jističe k celotělovému postroji se smí používat jen certifikované popruhy či kroužky jističů (označení „A“).



**Nebezpečí!**

**Při nedodržení těchto pokynů bude uživatel vystaven riziku pádu z výšky!**

**Konzultujte též pokyny pro uživatele dalších ochranných pomůcek, které se používají v kombinaci se systémem Söll GlideLoc.**

## 1.3 Ochrana, kterou poskytuje jisticí systém

Smyslem systému vertikálního jištění proti pádu Söll GlideLoc je zadržet pád uživatele, který stoupá či sestupuje nebo se nachází ve výšce a má ho chránit proti vážnému zranění či smrti v důsledku pádu z výšky.

## 1.4 Výkon

Svislý systém zachycení pádu byl testován podle normy EN 353-1:2014+A1:2017 a je tedy vybaven podle typové zkoušky pro statickou sílu 15 kN. Minimální vzdálenost mezi jednotlivými uživateli je 3 metry, nejméně však dvojnásobek maximální fixační vzdálenosti.

Systém vertikálního jištění proti pádu má být trvale namontován k nosné konstrukci, která musí splňovat příslušné požadavky, vypočítané podle zamýšleného užívání systému.

Upozorňujeme, že na prvních dvou metrech uživatel nemusí být chráněn před nárazem o zemi a je při sestupování i vystupování dávat obzvláště pozor.

## 1.5 Schopnosti a omezení

Povolené rozpětí provozních teplot je mezi **-40°C a +60°C**. Když se nepoužívá, teplota prostředí nesmí překročit 100°C.

Minimální váha uživatele nesmí být menší než **40 kg**. Maximální váha uživatele včetně oblečení a vybavení nesmí překročit **140 kg**. Respektujte prosím též značky na jističi.

Další podrobnosti o omezeních a schopnostech zařízení najdete v kapitole „**2.4 Instalace**”.

**Systém jištění proti pádu Söll GlideLoc nemá být užíván v lanových parcích.**

**Systém jištění proti pádu Söll GlideLoc nesmí být používán k přepravě či zdvihání břemen.**

**Nebezpečí!**



**Nedodržení těchto ustanovení vystaví uživatele riziku pádu z výšky!**

## 1.6 Školení

Instalaci zde definovaného produktu musí provádět kvalifikovaní lidé, kteří mají odpovídající školení a znalosti, aby zajistili řádnou instalaci systému.

V zájmu bezpečnosti osob, které používají systém jištění proti pádu Söll GlideLoc je důležité, aby byli v dobré fyzické kondici a nebyli pod vlivem léků, drog či alkoholu.

Operátor systému jištění proti pádu zodpovídá za školení / zaučení uživatelů ohledně bezpečného užívání tohoto systému. Výrobce systému jištění proti pádu Söll GlideLoc nabízí příslušné školení podle aktuálního ceníku.

Uživatelé systému jištění proti pádu Söll GlideLoc musejí být operátorem proškoleni v bezpečném užívání systému. Příslušné školení může nabídnout výrobce.

Uživatel a operátor by se měli informovat o správném užívání osobních ochranných pomůcek (PPE), které se užívají se systémem jištění proti pádu Söll GlideLoc, který je chrání proti pádu z výšek. Prostudujte si způsob fungování těchto ochranných pomůcek. V případě pochyb neriskujte a kontaktujte výrobce těchto ochranných pomůcek.

**Navíc k uvedeným školením, které pokrývají instalaci a užívání jisticího systému Söll Glide-Loc a související ochranné pomůcky, doporučujeme, aby se uživatel seznámil s relevantními předpisy o prevenci nehod a o bezpečnosti (např. místní zákony, interní směrnice firmy) a dodržoval je. Pokud existují rozpory mezi individuálními dokumenty, kontaktujte Honeywell Fall Protection Deutschland GmbH & Co. KG.**

## 2 INFORMACE PŘED UŽÍVÁNÍM

### 2.1 Doprava, uskladnění, balení

Zajistěte, aby komponenty Söll GlideLoc byly přepravovány a uskladněny v čisté, suché a odvětrané oblasti, kde nebudou vystaveny výparům. Nesmí se dostat do kontaktu s korozivní, přehřátou či mrazivou atmosférou a jinými efekty počasí, které by mohly ohrozit funkčnost zařízení.

Komponenty systému vyrobené z nerez oceli se dodávají ex works s mořeným povrchovým nátěrem. Zajistěte, aby uskladnění a další zpracování bylo vhodné pro nerez ocel.

Ujistěte se, že komponenty systému nebudou poškozeny při skladování či přepravě. Žádnými částmi systému se nesmí házet, ani nesmí spadnout na zem!

Aby se zabránilo škodám, závadám či ztrátě dílů, komponenty systému by se měly přepravovat a uskladňovat v původních obalech.

### 2.2 Kontroly před užíváním

Zajistěte, aby jistící systém Söll GlideLoc proti pádu byl před každým použitím zkontrolován. Systém jištění proti pádu musí být v dokonalém funkčním stavu a musí fungovat řádně před i během každého užití zařízení. Zajistěte, aby systém a jeho komponenty nebyly deformovány či poškozeny.

Systém jištění proti pádu se nesmí používat poté, co došlo k pádu, pokud jsou zjištěny závady nebo pokud jsou pochybnosti, zda se systém dá bezpečně užívat. Systém je nutno vyřadit z provozu, dokud oprávněná osob či instituce (jak je definuje kapitola „4 Informace a údržba po použití“) nepotvrdí písemně, že systém je způsobilý k užívání. Máte-li pochybnost nebo je-li to třeba za zmíněných okolností, jistič je nutno poslat zpět k výrobci.

Před každým užitím zkontrolujte, zda zarážka na přístupovém bodě bezpečně funguje: (i) zatáhněte za kulový knoflík; (ii) pusťte kulový knoflík a (iii) pojistný čep se musí automaticky zamknout ve výchozí poloze. Pokud se tak nestane, kontaktuje operátora s žádostí o pomoc.

Před každým užitím zkontrolujte, že vaše osobní ochranné pomůcky, jako lano s tlumičem nárazů a/ nebo celotělový postroj a helma jsou způsobilé k užívání, a že se používají v bezpečných pracovních podmínkách.

**Před každým užitím zkontrolujte, že na jističi není žádné poškození (deformace, praskliny atd.). Řiďte se pokyny z manuálu jističe.**

### 2.3 Kontrola před instalací



#### Varování!

**Před instalací musí kvalifikovaný inženýr či technik zkontrolovat, zda nosná konstrukce, ke které má být systém Söll GlideLoc přimontován, vydrží zatížení (viz kapitola „1.4 Výkon“) vznikající při pádu a musí toto certifikovat (certifikát stability).**

Instalační pokyny výrobce a návrhy k instalaci dle normy EN 353-1 je nutno při instalaci dodržovat.



## 2.4 Základní pokyny pro instalaci

### 2.4.1 Obecné informace

#### a) Plánování projektu

Plánování projektu musí být hotové před instalací včetně certifikátu stability. Instalaci by měla zkontrolovat kvalifikovaná osoba, měly by se stanovit tolerance a je třeba připravit přesné výkresy. Toto plánování projektu umožňuje stanovit správné typy upevňovacích prvků, které lze odvodit z následujících technických prvků: kvalita nosných konstrukcí, možné vzdálenosti úchytlů žebříku a počet uživatelů, kteří budou systém jištění proti pádu užívat současně.

#### b) Instalace na místě

Při instalaci dodržujte obvyklou prevenci nehod a bezpečnostní předpisy příslušného státu. Dodržujte instalační poznámky nejnovější normy EN 353-1 a obecně přijímané technické normy. Doporučuje se, aby instalační montér a zákazník koordinovali plánování montáže podle výsledků plánování projektu a podle kontroly místa instalace.

S komponenty zacházejte opatrně. Vodící koleje nebo části žebříku se nesmí házet.

Před instalací se ujistěte, že díly kolejnice nejsou špinavé – zejména spojovací povrchy. Neměly by přijít do styku s cementem, maltou a podobnými materiály. Pozůstatky malty je nutno ihned odfíť. Zejména kluzné povrchy u jištění proti pádu na vnitřní a vnější straně vodící koleje musejí být čisté.

Instalační rozměry a tolerance definované v „2.5 Pokyny pro instalaci“ je nutno dodržet.

Poškozené díly se nesmí užívat ani opravovat, nýbrž je nutno je vyměnit za nové.

#### c) Schvalovací testy po instalaci

Po instalaci musí instalační technik a/nebo zákazník společně s oprávněnou osobou či orgánem (viz kapitola "4 Informace a údržba po použití ") provést schvalovací testy a testy funkčnosti a zapsat o nich zápis. Zejména nutno zkontrolovat, že:

- Utahovací momenty šroubových spojů uvedených v článku 2.4.2 byly dodrženy,
- Jištění proti pádu je vedeno hladce přes kotevní kolej,
- Na identifikačním štítku jsou uvedeny všechny informace,
- Nebyly použity žádné poškozené díly,
- Byly provedeny kontroly podle kontrolního seznamu na konci tohoto manuálu.

### 2.4.2 Utahovací momenty

Při utahování montážních šroubů **z oceli kvality 8.8** užívané ve spojení s ozubenou pružnou podložkou se doporučuje následující rozsah utahovacích momentů:

Velik. šroubu:	M 10	M 12	M 16
	20 Nm	25 Nm	60 Nm

Při utahování montážních šroubů **z nerez oceli** v kombinaci se samoutahovacími maticemi (DIN 985) od výrobce se doporučuje následující rozsah utahovacích momentů:

Velik. šroubu:	M 10	M 12	M 16
	25 Nm	30 Nm	65 Nm

### 2.4.3 Personál a vybavení potřebné pro snadnou montáž

- 2 lidé
- 2 celotělový postroj dle EN 361
- 2 lana s tlumiči nárazů dle EN 354/355
- 2 Söll GlideLoc jističe proti pádu
- 2 stranové klíče, rozměr 19
- 2 stranové klíče, rozměr 17
- 1 stranový klíč, rozměr 13
- 1 stranový klíč, rozměr 10
- 1 utahovací klíč 10-50 Nm s maticemi velikosti 13, 17, 19
- 1 stranový klíč pro konstrukční šrouby s maticemi dle potřeby
- 1 gumové kladivo

### 2.4.4 Označení žebříku

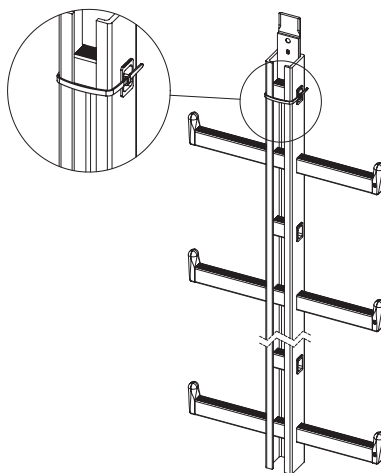
**Obr. 2.0** - Horní označení žebříkové části: Při montáži žebříku musí červená plastová páska vždy ukazovat vzhůru.



**Nebezpečí!**

**Červená plastová páska na vrchu každého žebříku není koncová zarážka!**

**Nezabrání jističi, aby vyklouznul z kolejniče!**

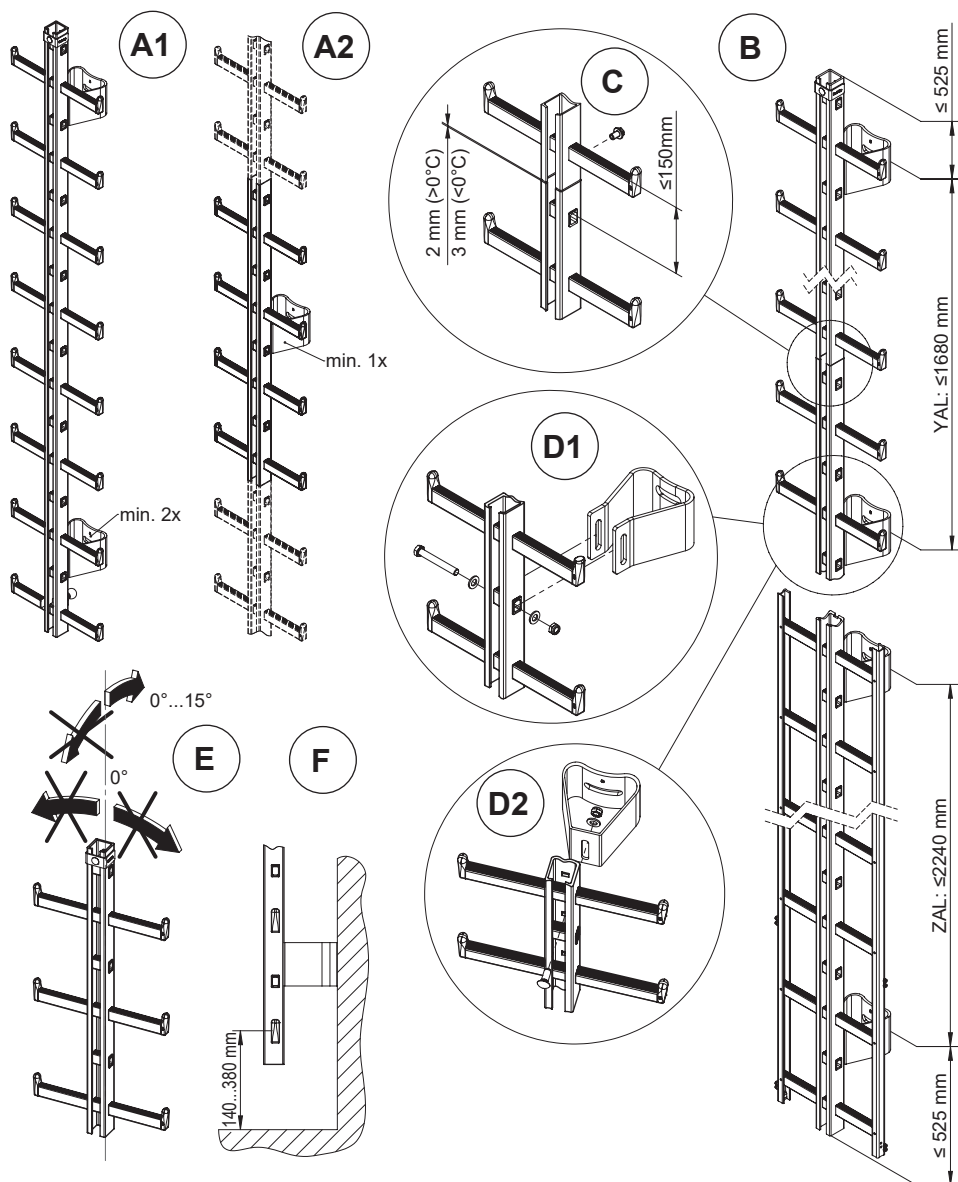


### 2.4.5 Upevnění dočasných žebříků

Dočasné žebříky, například vkladací žebříky (viz kapitoly 2.5.16; 2.5.17) se smí instalovat jen v kombinaci s odpovídajícími upínacími prvky, jak uvádí návod k technickému výběru.

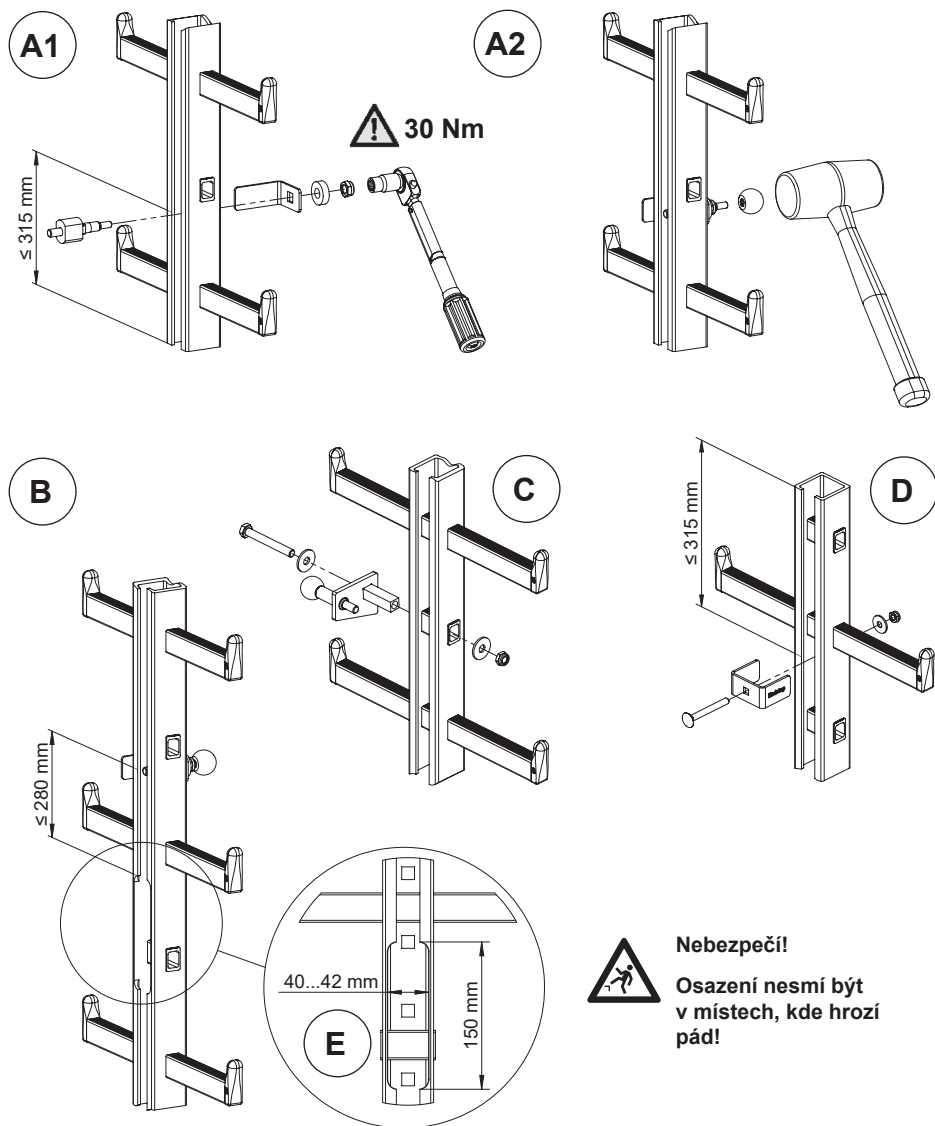
## 2.5 Pokyny pro instalaci

### 2.5.1 Žebříkové části



**Obr. 2.1** - Montáž žebříkových částí: Počet úchytnů na vzestupné trase (A1) a na část žebříku (A2), upínací vzdálenosti a doporučené rozestupy(B), spoj žebříku (C), spoj žebříku (C), zadní (D1) a boční (D2) upínací konzole, sklon žebříku (E) a vzdálenost mezi zemí a 1. příčkou žebříku (F)

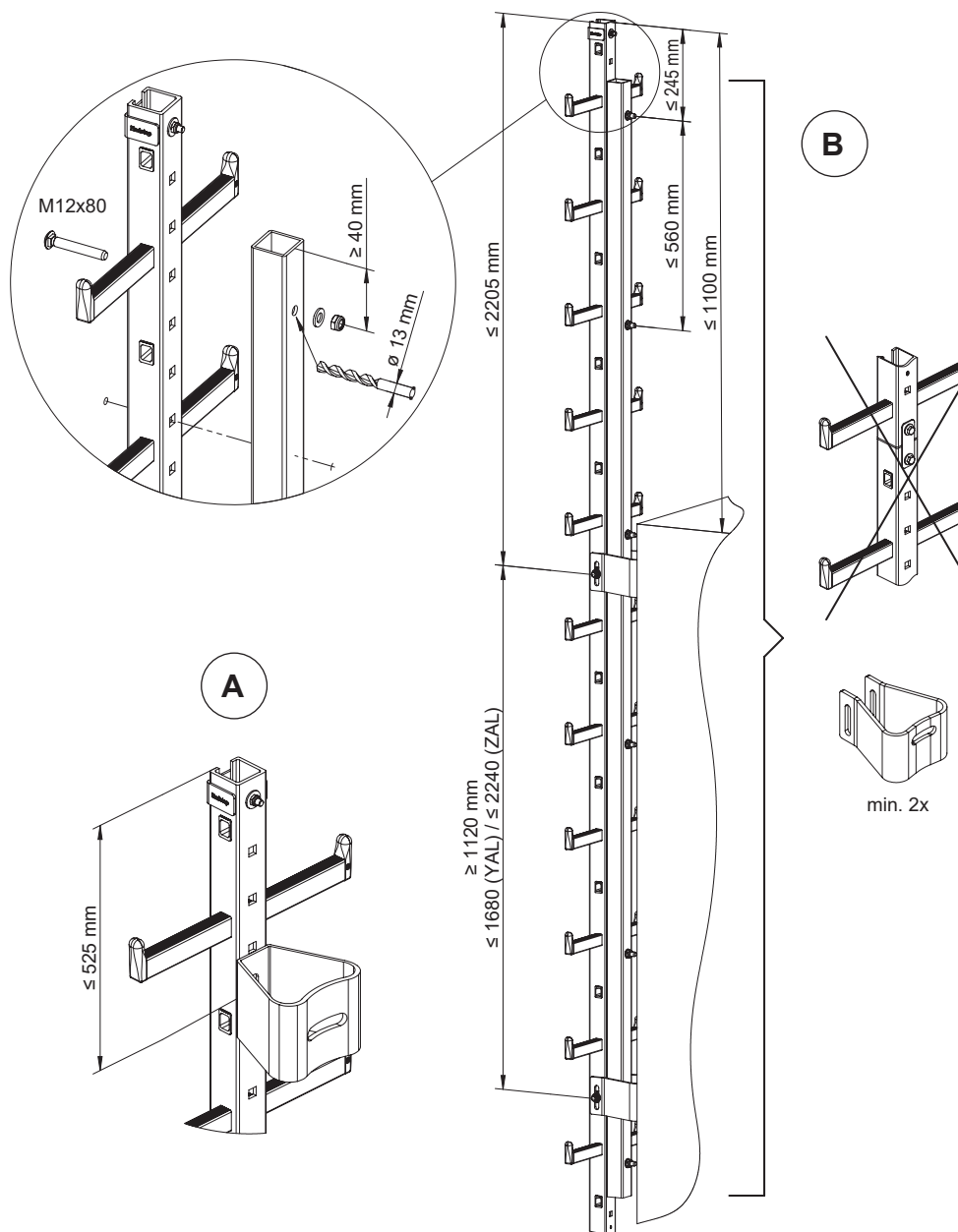
## 2.5.2 Koncové zarážky a osazení



Obr. 2.2 - Instalace koncových zarážek

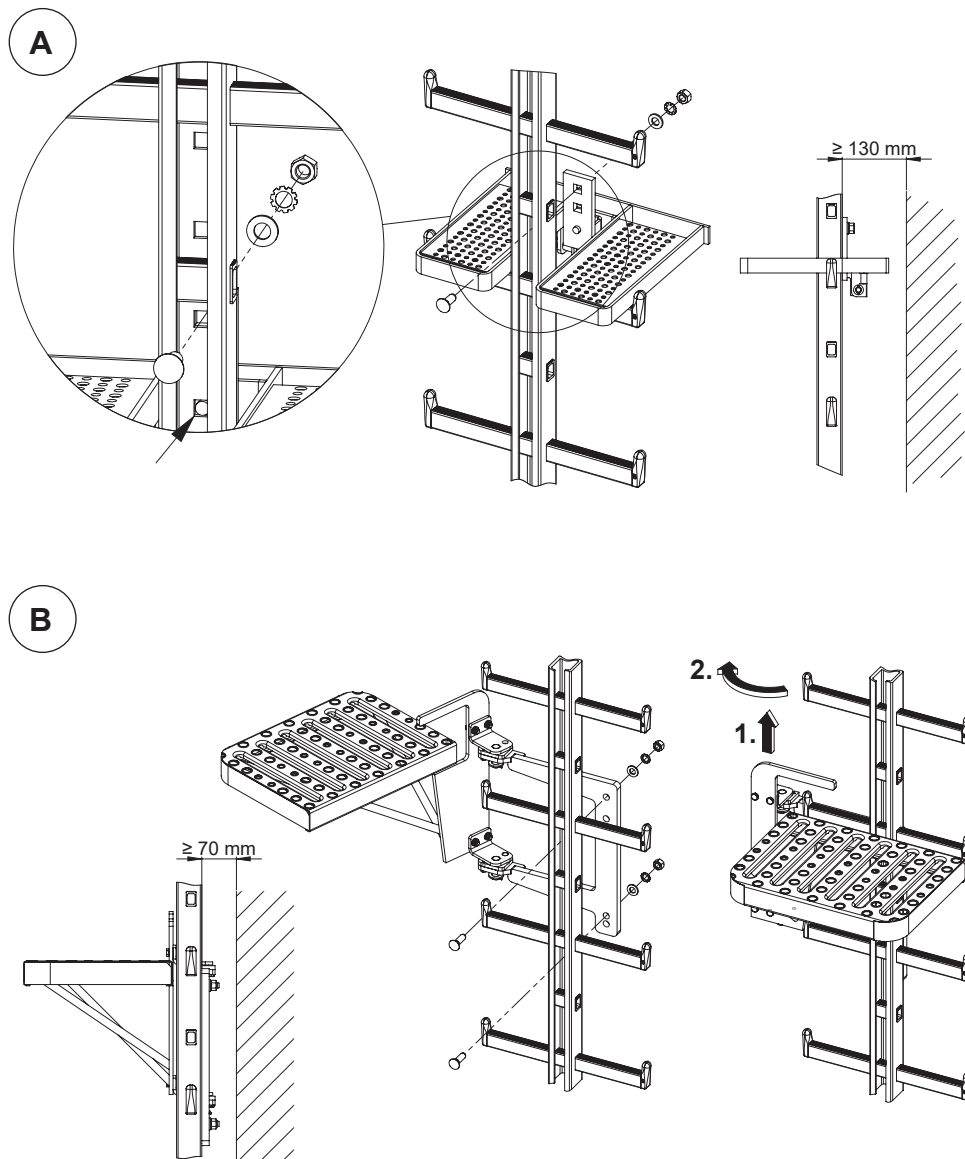
- A1/A2: Standardní koncová zarážka  
 B: Koncová zarážka nad osazením kolejnice  
 C: Boční koncová zarážka v tísněném prostoru  
 D: Pevná koncová zarážka, horní  
 E: Rozměry osazení

### 2.5.3 Horní konec žebříku s a bez výtuže kolejnice



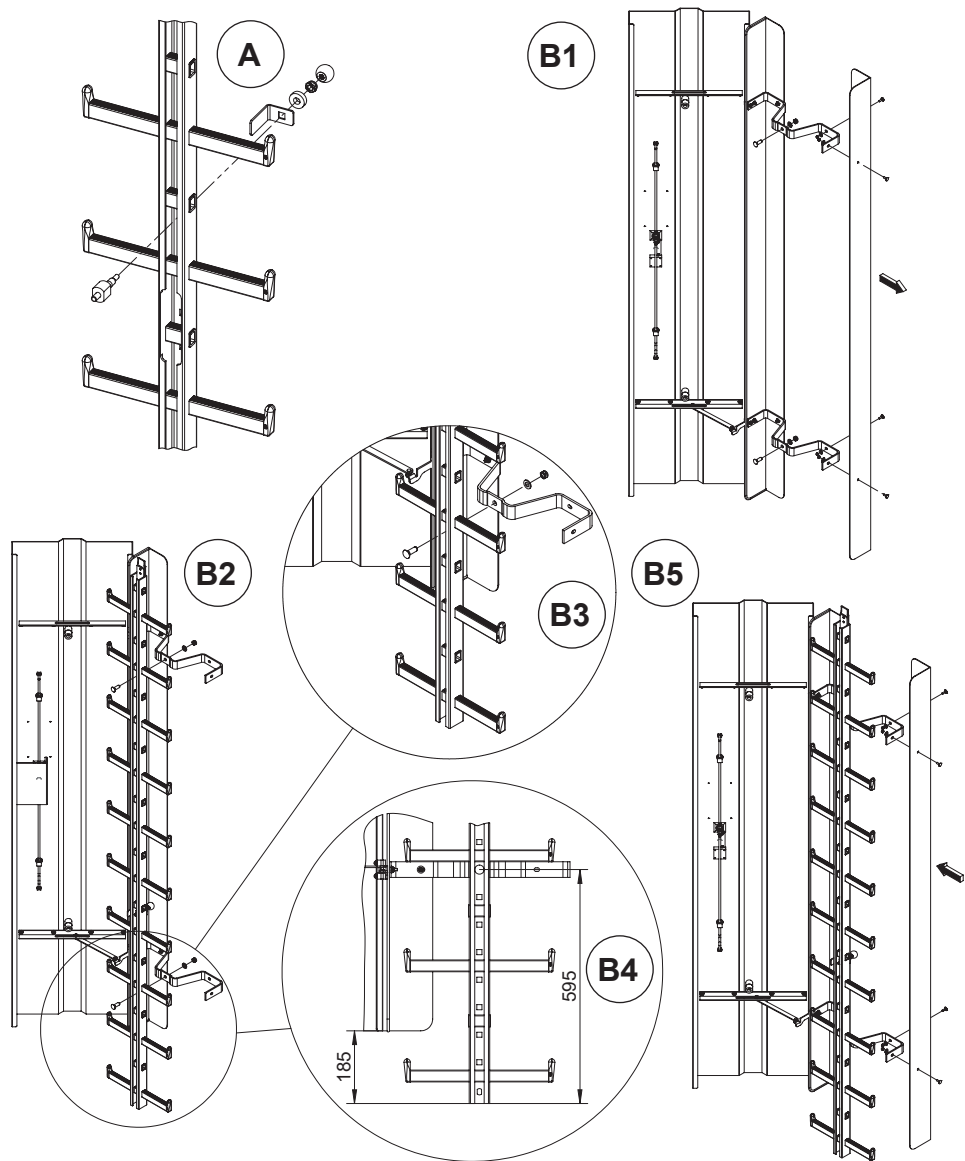
Obr. 2.3 - Horní konec žebříku bez (A) a s (B) výtužící koleje

## 2.5.4 Skládací a otočné opěrky nohou

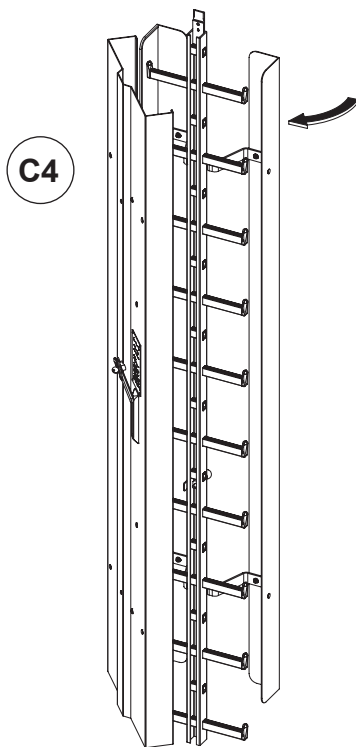
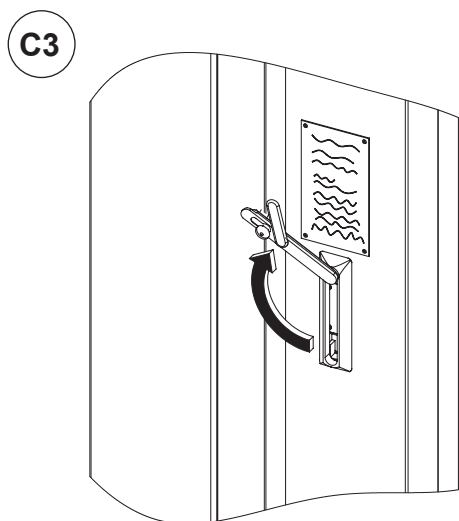
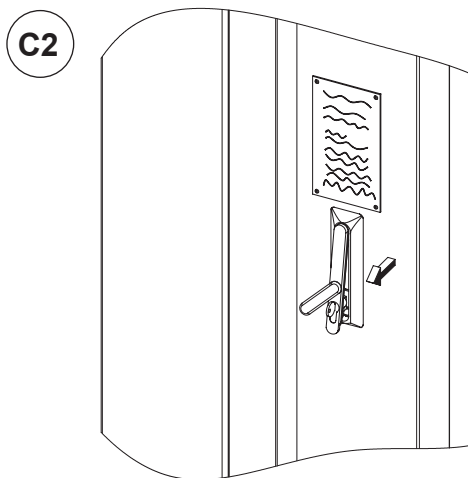
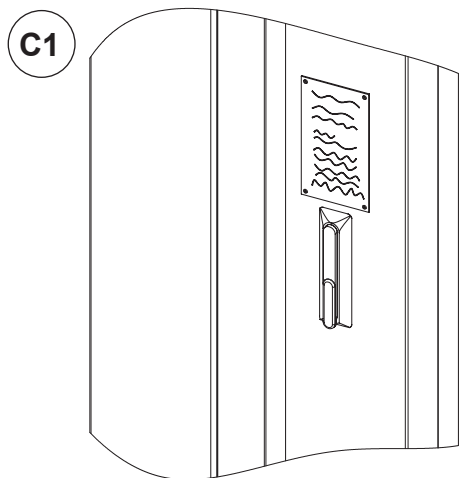


Obr. 2.4 - Skládací opěrka nohou (A), otočná opěrka nohou (B)

## 2.5.5 Otočná hliníková krycí deska (panty vlevo/vpravo)



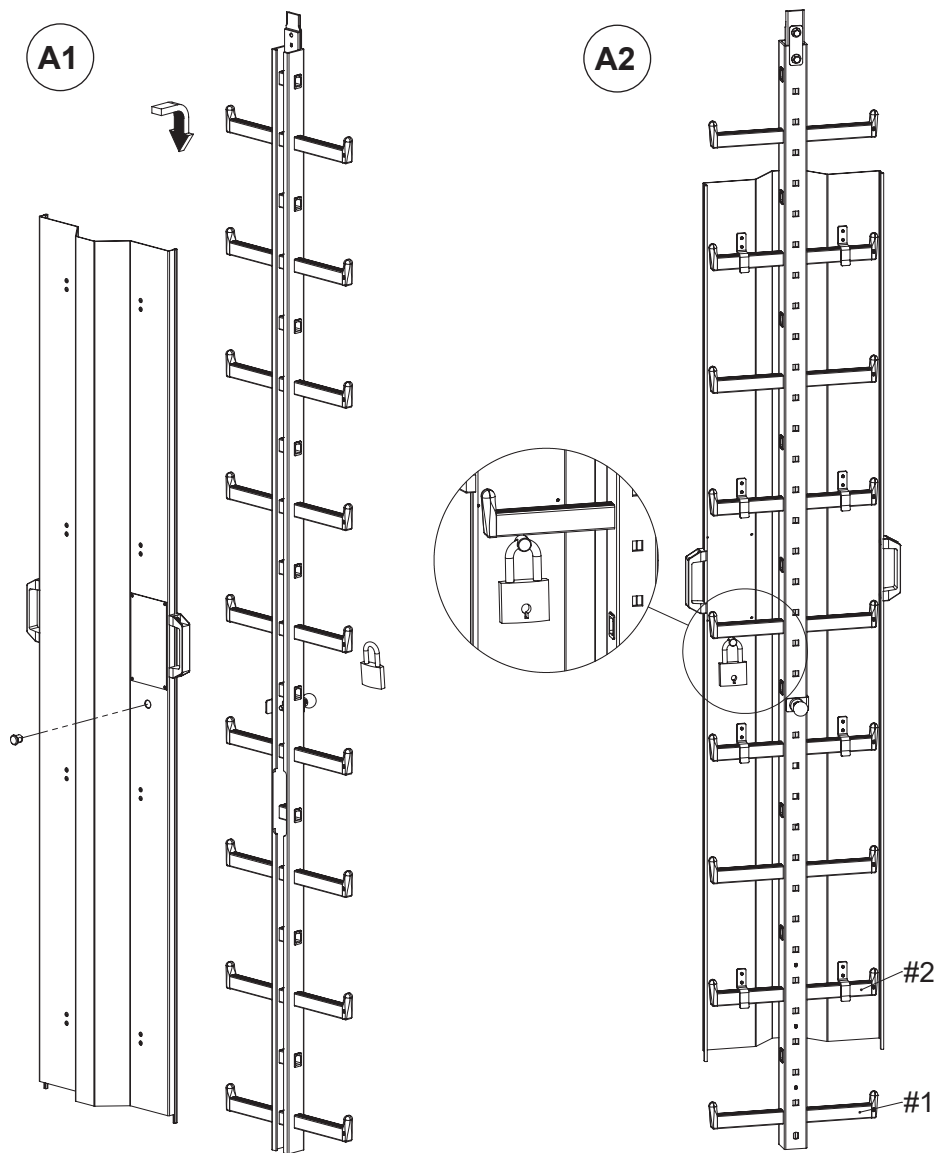
**Obr. 2.5 - Krycí deska s levým pantem - Instalace:** A: Montáž zarážky  
 B1: Demontáž bočního panelu  
 B2, B3, B4: Instalace krycí desky, vzdálenosti  
 B5: Montáž bočního panelu



**Obr. 2.6** - Otočná krycí deska - otvírání: C1-C4: Odemknutí a otevření dveří; zavření a zamčení opačným postupem



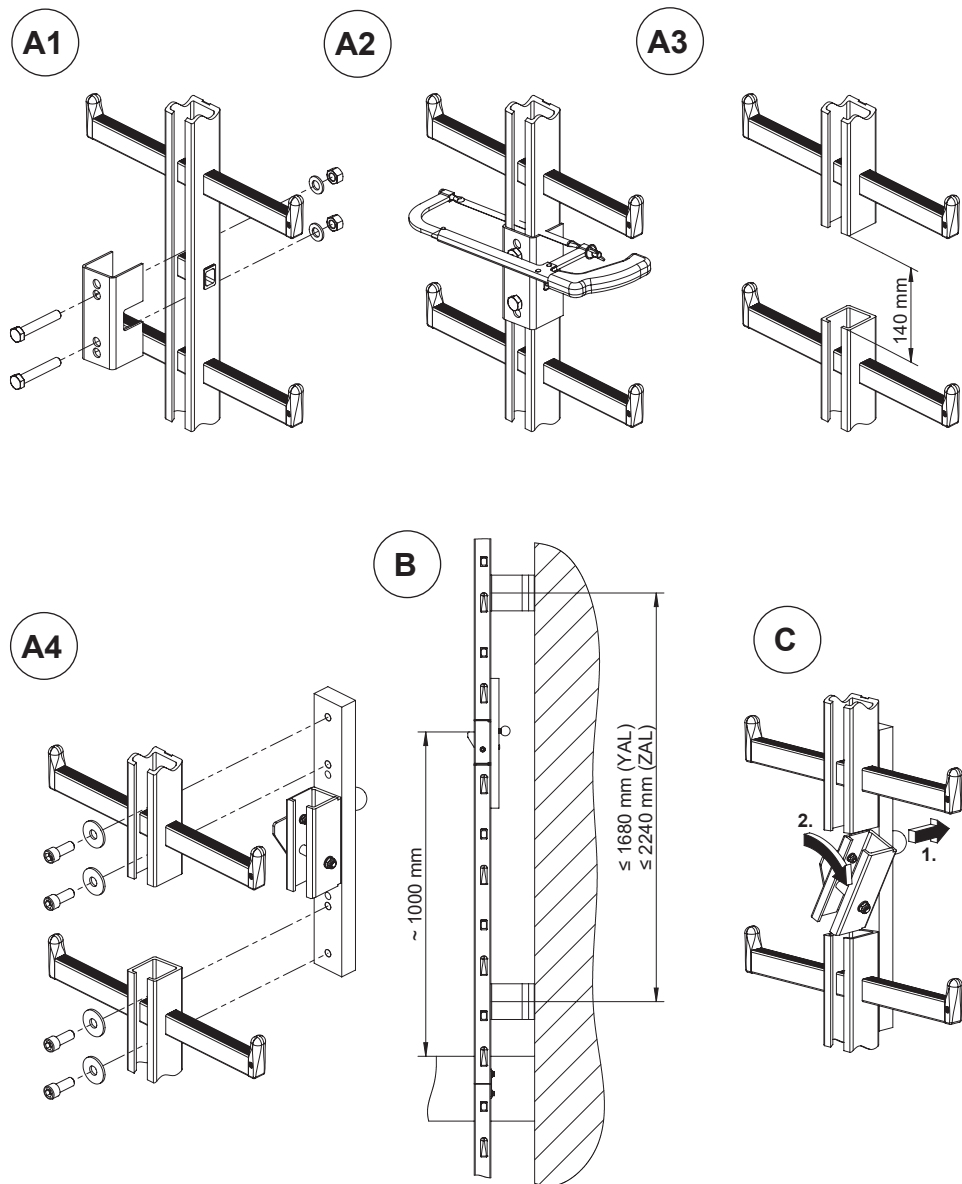
## 2.5.6 Krycí deska pro zavěšení s držadly



Obr. 2.7 - Krycí desky pro zavěšení, s držadly:

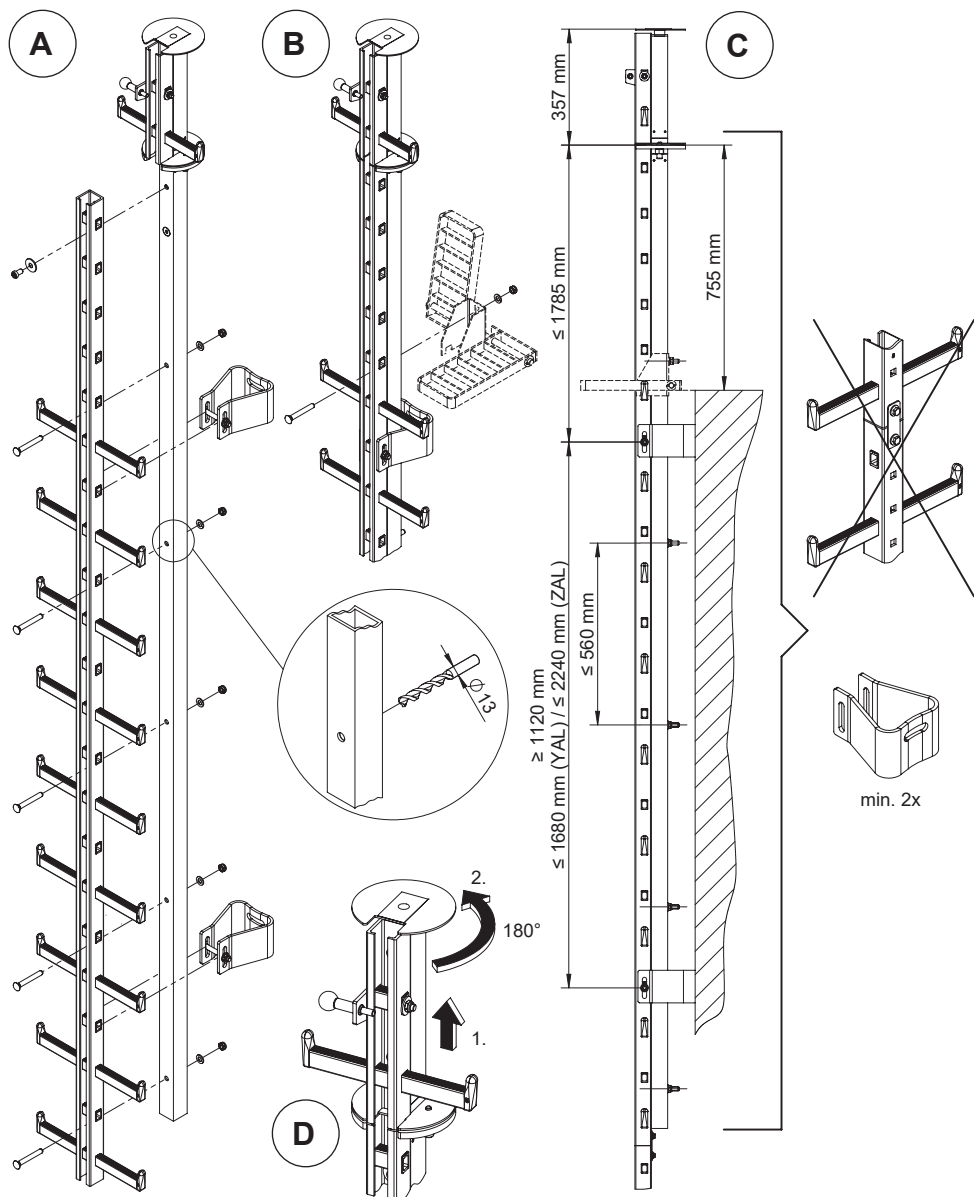
A1: Zavěšení krycí desky  
A2: Zajištění krycí desky

## 2.5.7 Výstupní část



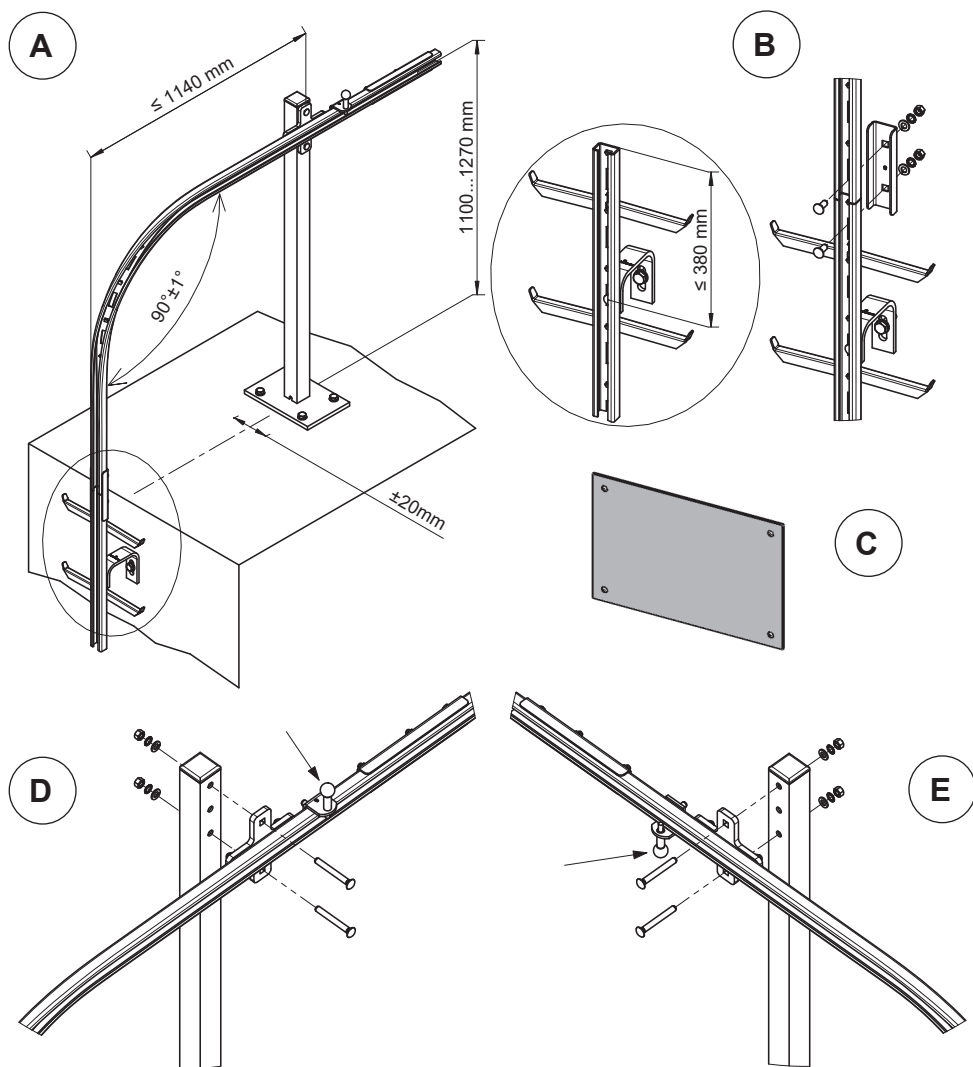
Obr. 2.8 - Výstupní část: montáž (A1...4), rozměry (B) a provoz (C)

## 2.5.8 Otočná výstupní část



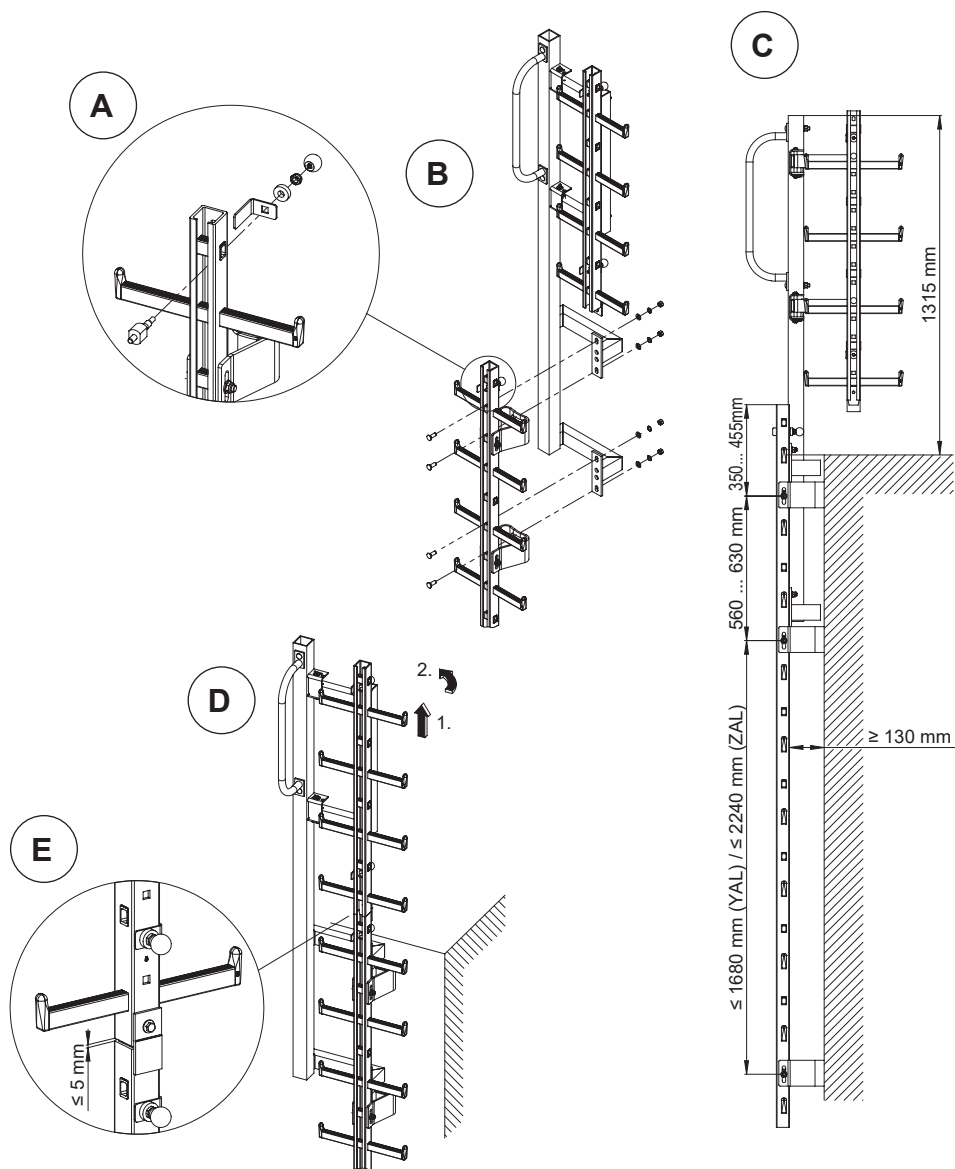
Obr. 2.9 - Konstrukce výstupního otočného dílu (A), nástavec osazení (A1), konstrukce opěrky nohou (B), volitelný (C) a provoz (D)

## 2.5.9 Zahnutá výměnná kolej



Obr. 2.10 - Zahnutá výměnná kolej: A: Rozměry (výstup vpravo)  
B: Spojka konstrukce  
C: ID štítek k montáži vedle přístupu  
D: Výstup konstrukce vpravo (zarážka nahoru)  
E: Výstup konstrukce vlevo (zarážka dolů)

## 2.5.10 Otočný střešní výstup vlevo/vpravo

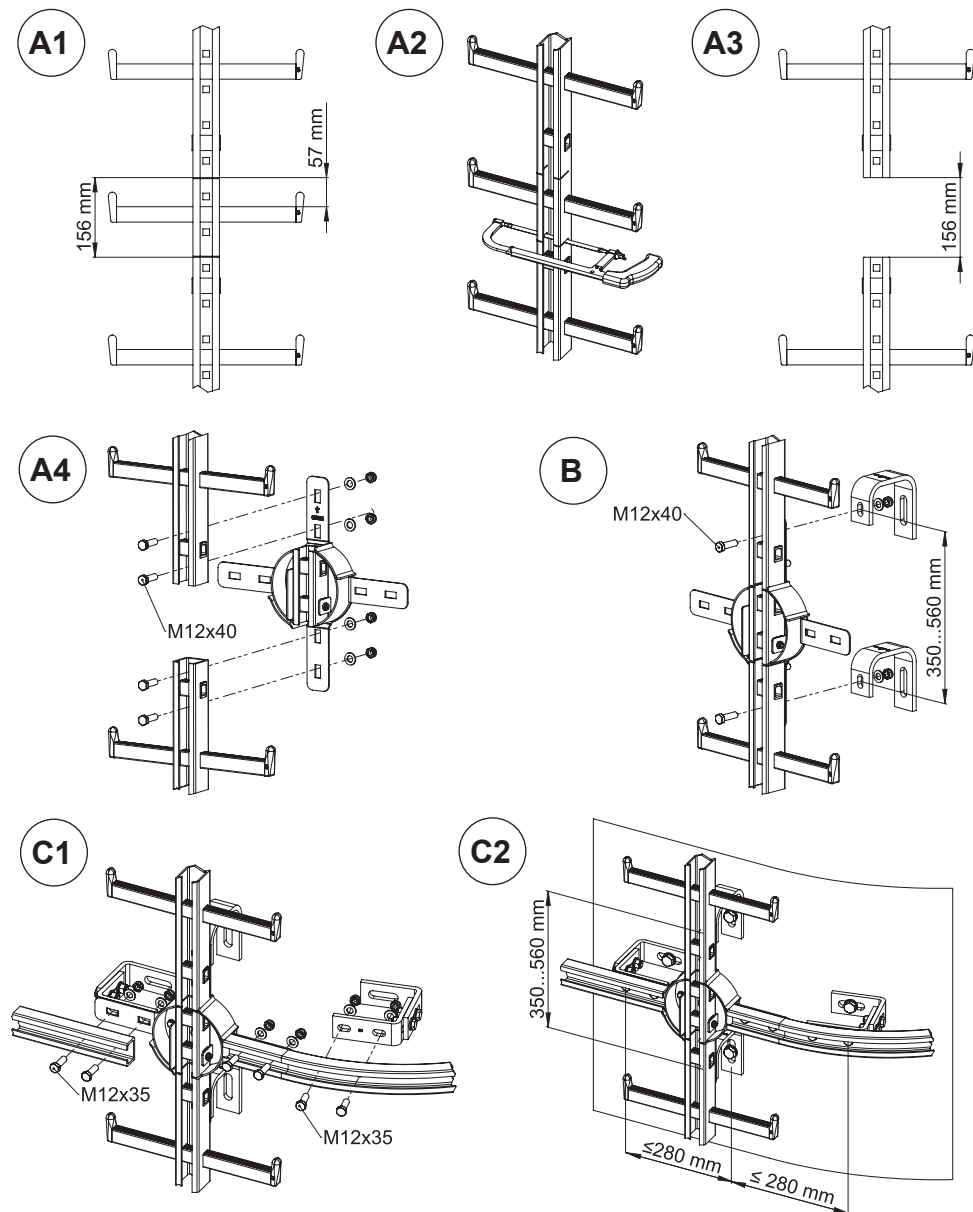


Obr. 2.11 - Otoč. střeř. výřt.levý:

A: Zarážka konstrukce  
 B: Sřešní výřt. konstrukce  
 C: Rozměry

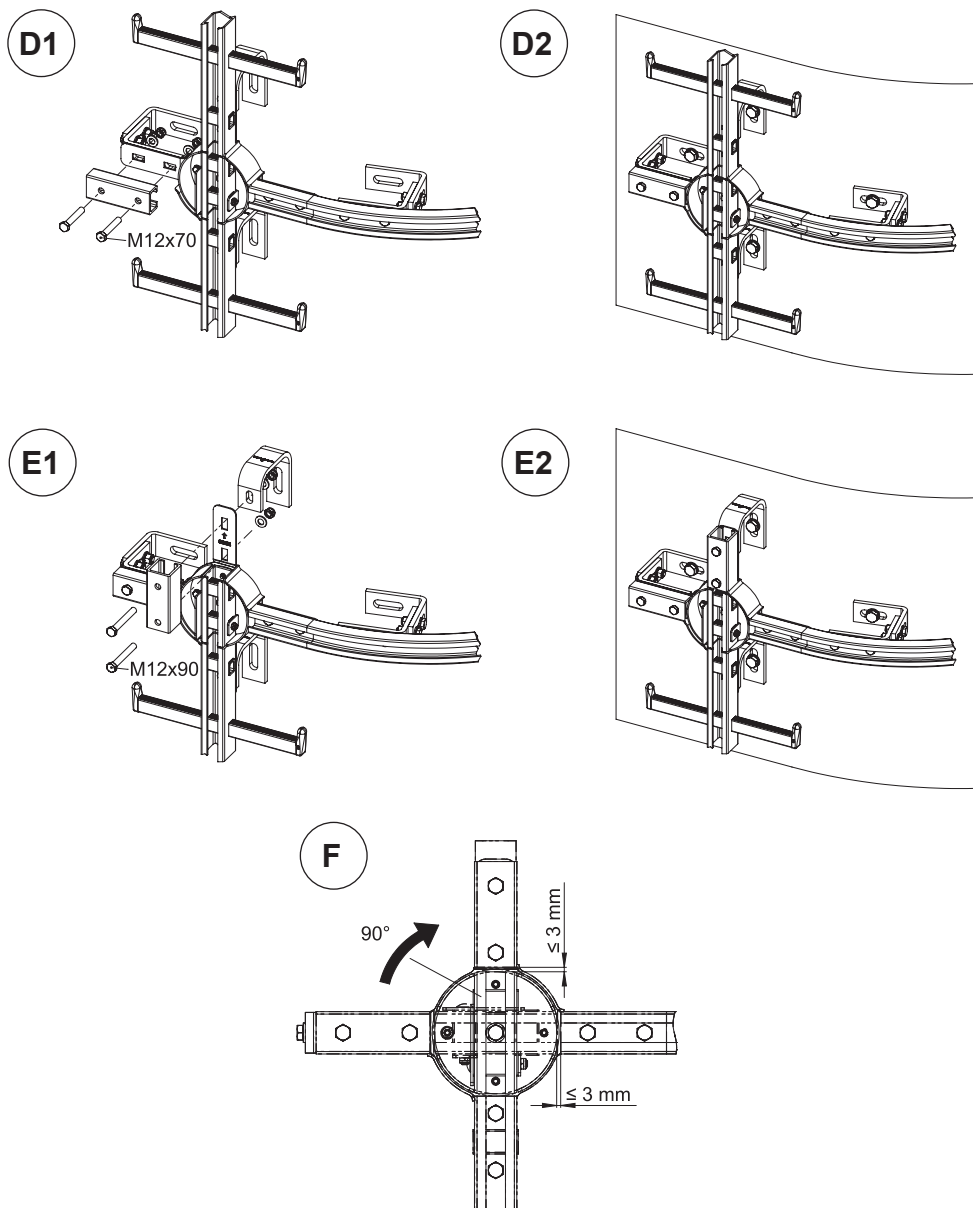
D: Provoz  
 E: Max mezera v zajiřt. režimu

## 2.5.11 Točna s 4 upinacimi konzolami



Obr. 2.12 - Točna se 4 konzolami - možnosti

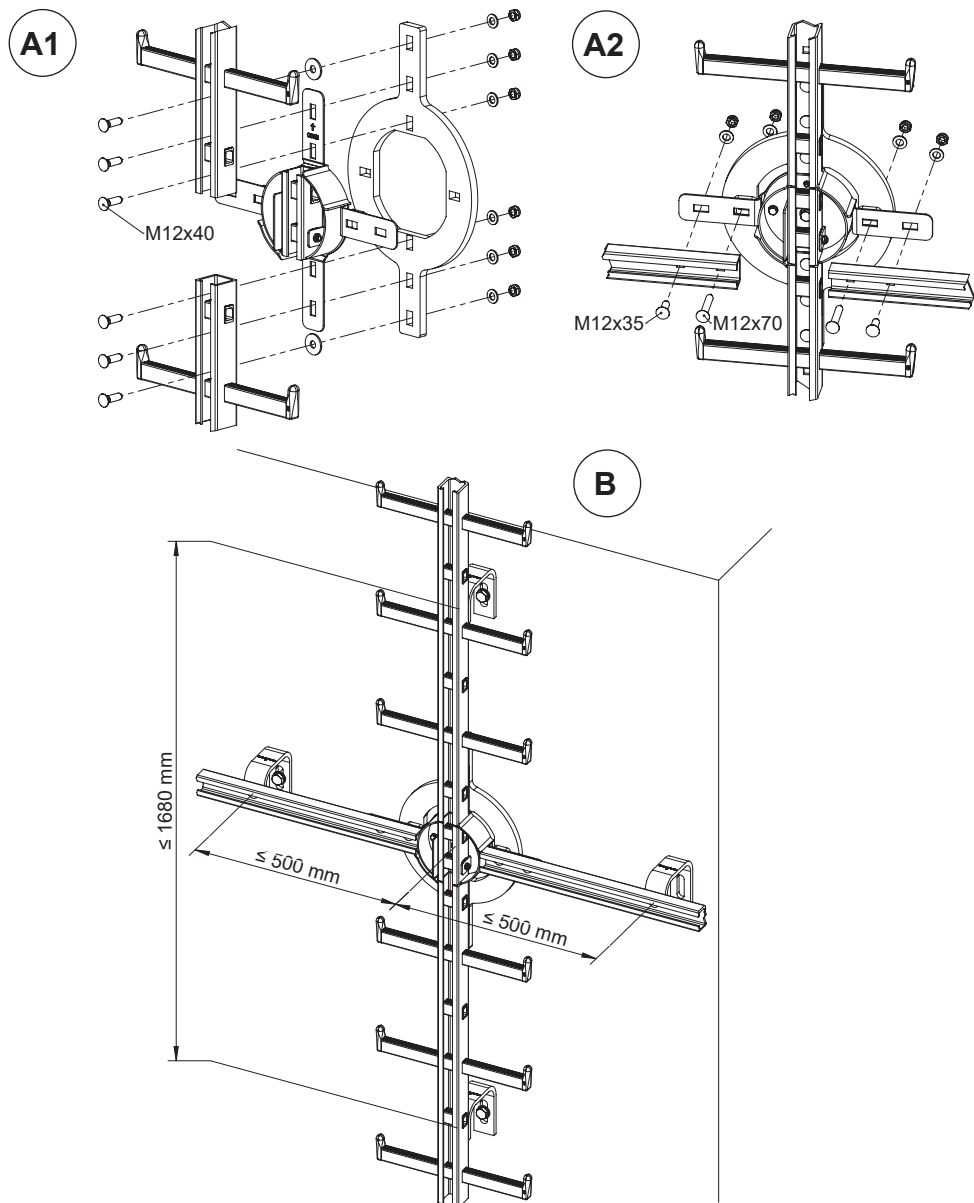
A1-A4: Točna konstrukce  
 B: Rozměry a konstrukce svislých konzol  
 C1-C2: Instalace se 4 spoji



**Obr. 2.13 - Točna se 4 konzolami - možnosti:**

D1-D2:	Instalace se 3 spoji (1 stop profil)
E1-E2:	Instalace se 2 spoji (2 stop profily)
F:	Provoz a rozměry mezer

## 2.5.12 Točna s držákem

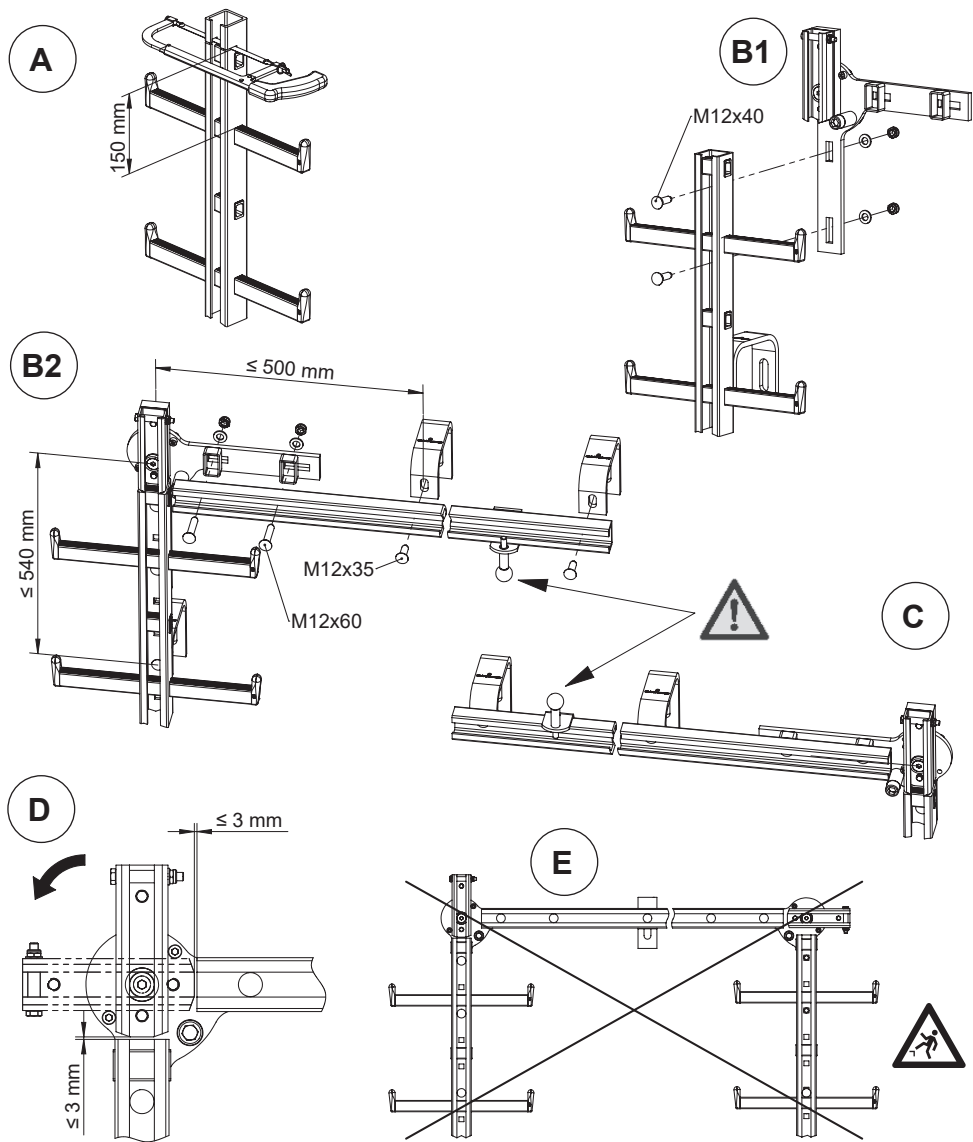


Obr. 2.14 - Točna s držákem:

A1-A2: Montáž točny s držákem  
B: Vzdálenosti konzolí



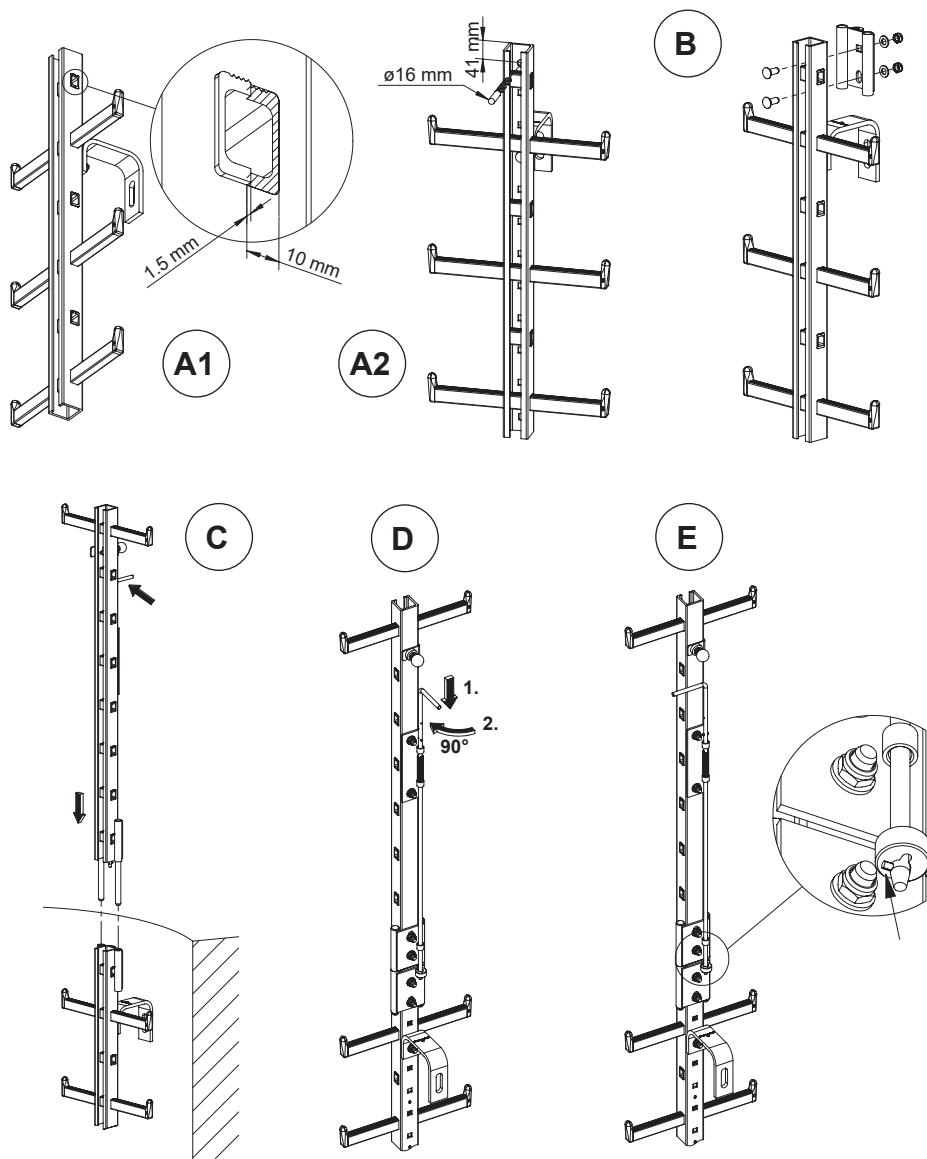
## 2.5.13 Točna Ho-Ver



Obr. 2.15 - Točna Ho-Ver:

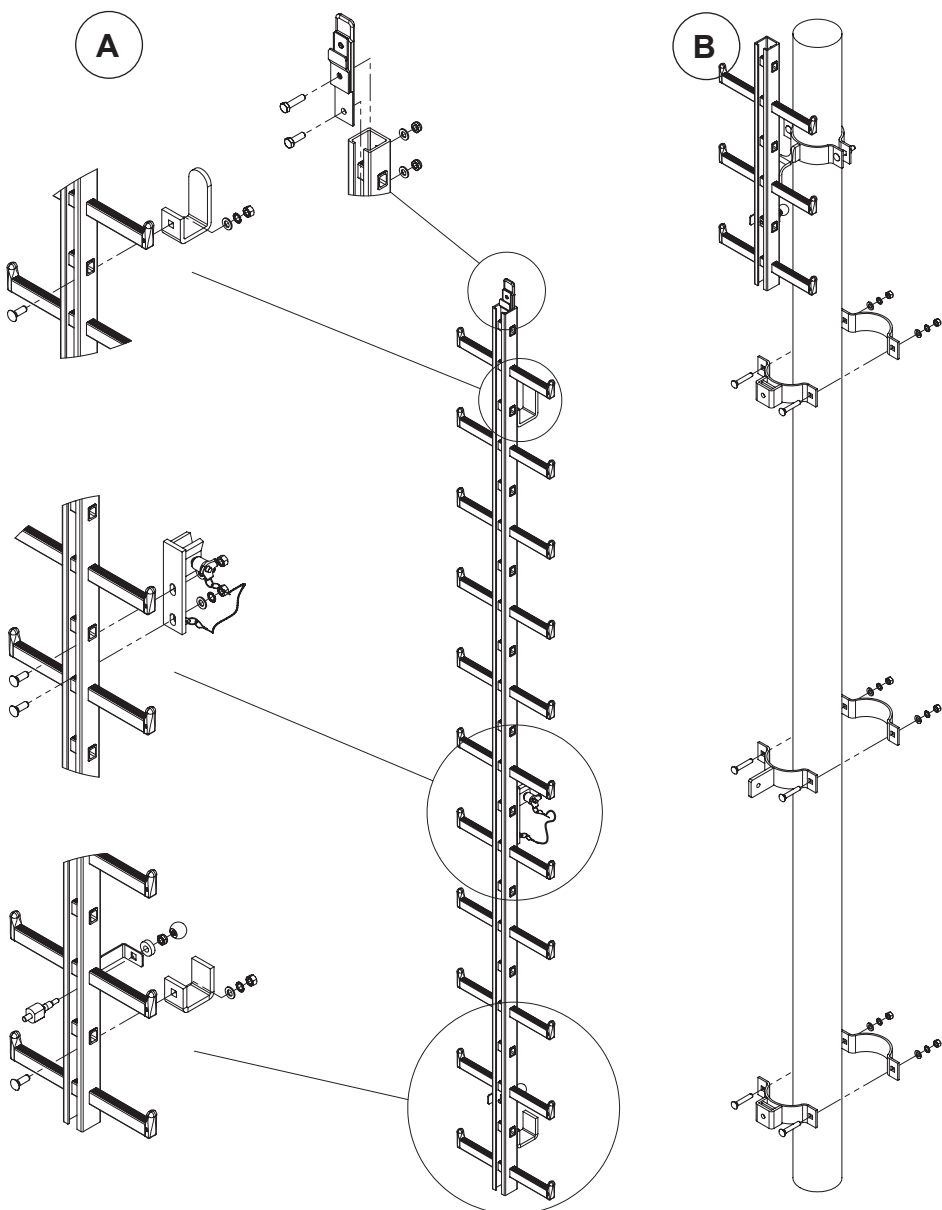
- A: Zkrácení žebříku
- B1, B2: Montáž a rozměry: Pravoruká verze - **zarážky dolů**
- C: Levoruká verze – **zarážky nahoru**
- D: Provoz a velikost mezer
- E: Zakázaná montáž

## 2.5.14 Zařízení pro zasunutí do oje



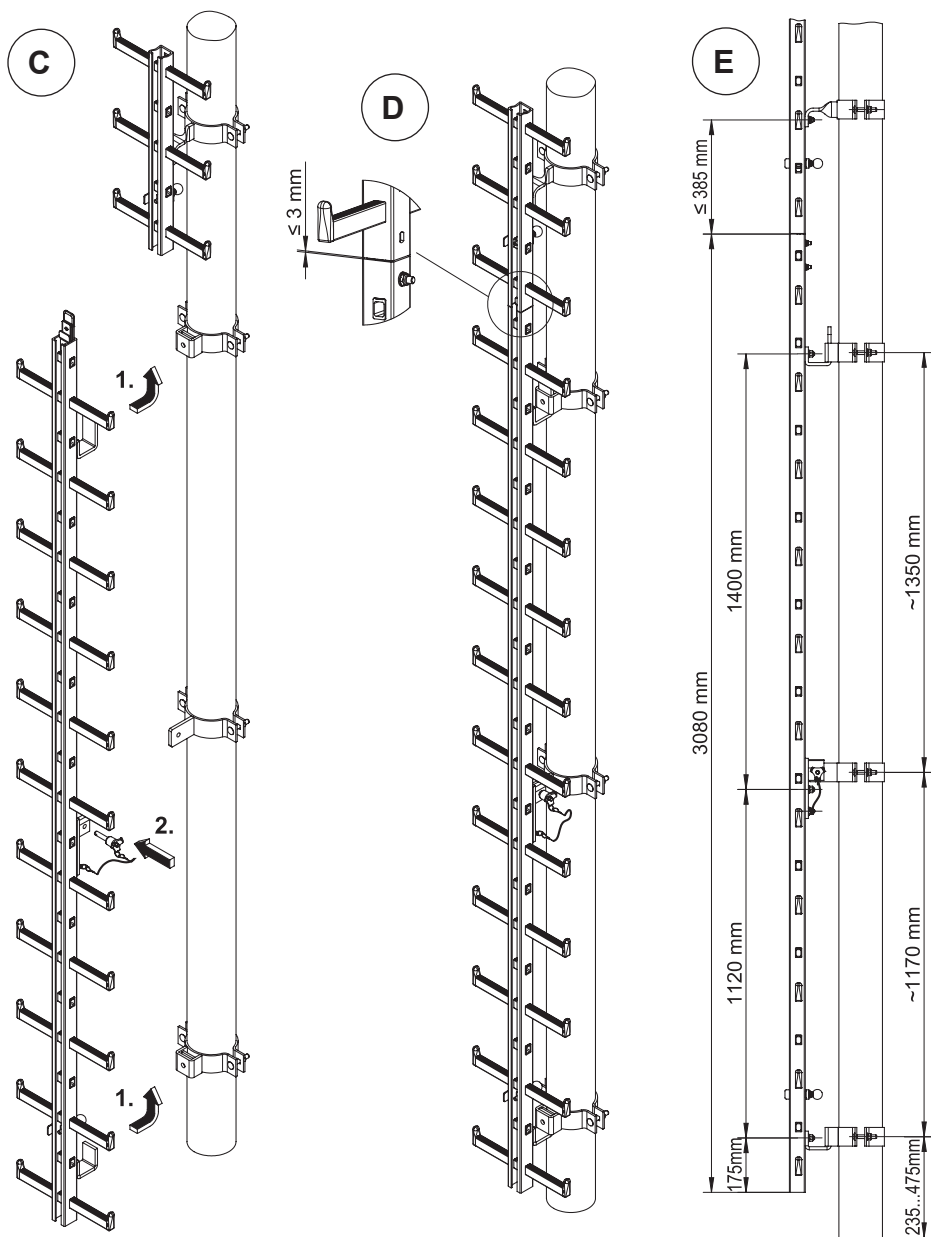
Obr. 2.16 - Zařízení pro zasunutí do oje: A1/A2: Opracování (A1: Broušení; A2: Vrtání)  
 B: Montáž spojky  
 C: Zavedte zařízení pro zasunutí do oje  
 D/E: Uzamčení

## 2.5.15 Vkládání žebříku na zavěšení zespoda



Obr. 2.17 - Zasouvací žebřík - montáž:

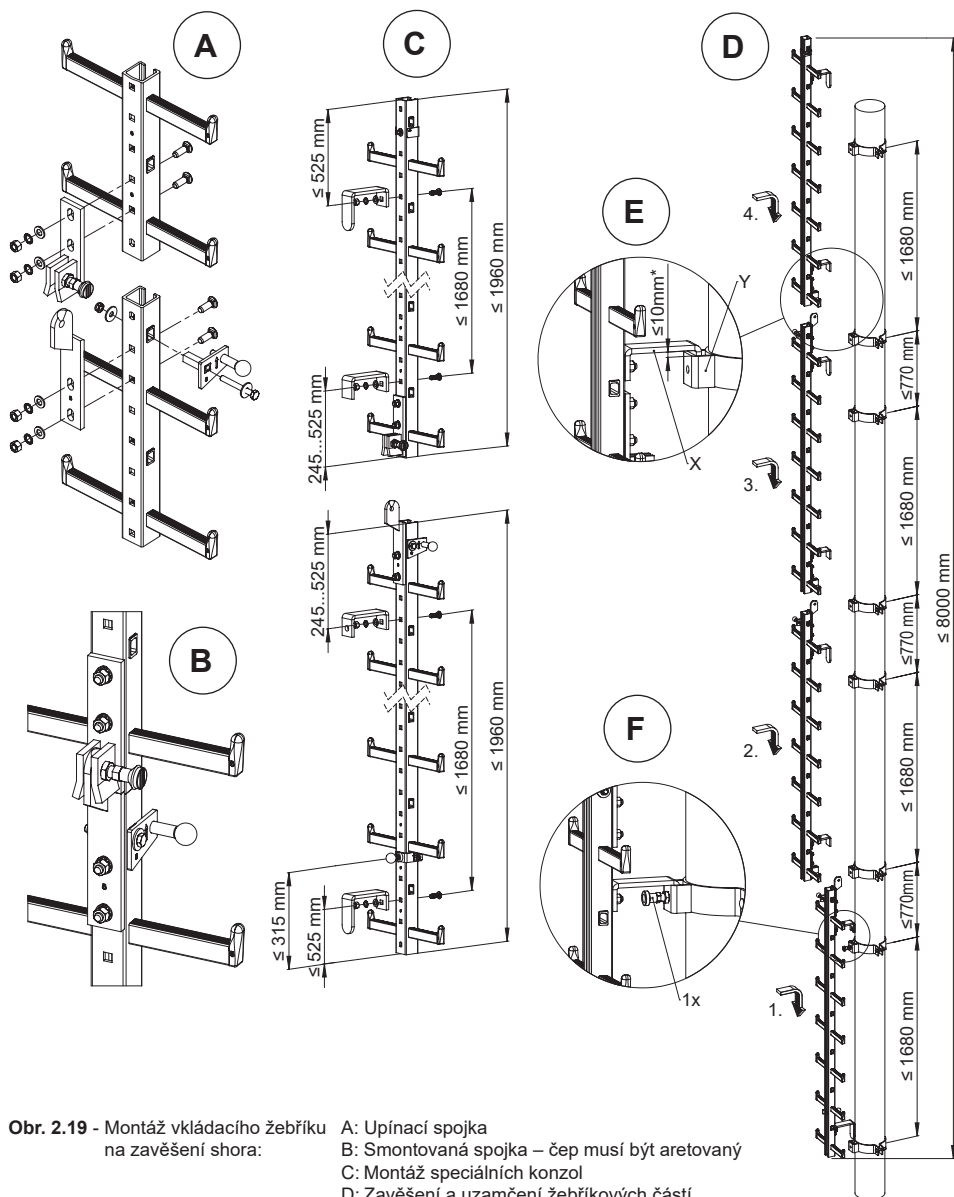
A: Konzole - montáž  
B: Svorky - montáž



Obr. 2.18 - Zasouvací žebřík – montáž :

- C: Montáž žebříku
- D: Připraveno k použití
- E: Rozměry

## 2.5.16 Vkládání žebříku na zavěšení shora

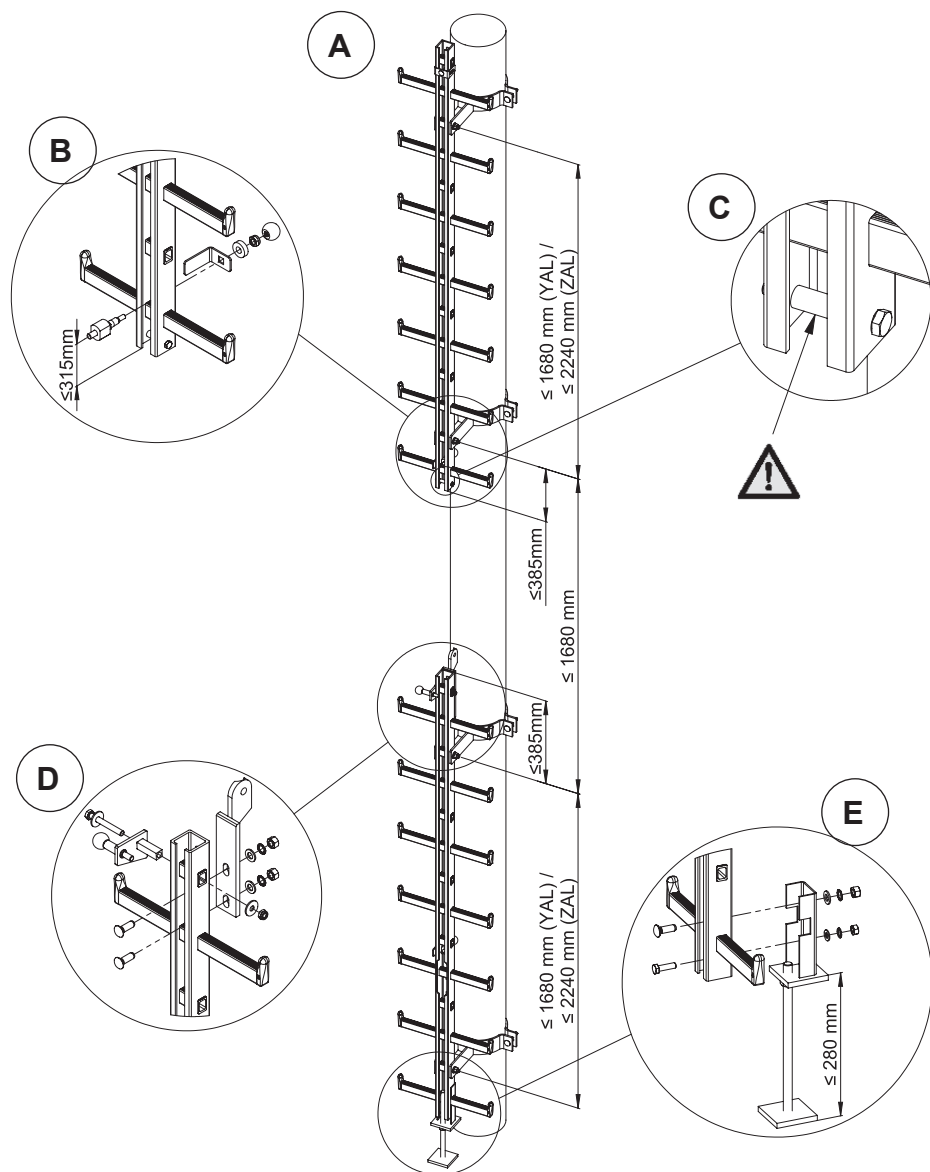


Obr. 2.19 - Montáž vkládacího žebříku na zavěšení shora:

- A: Upínací spojka
- B: Smontovaná spojka – čep musí být aretován
- C: Montáž speciálních konzol
- D: Zavěšení a uzamčení žebříkových částí
- E: Max. mezery mezi konzolami \*
- F: Aretovaný pojistný čep v horní konzole 1.části

\* Poznámka: Na úchytech podkladu (Y) musí být usazeny nejméně 2 konzole (X) – bez mezery!

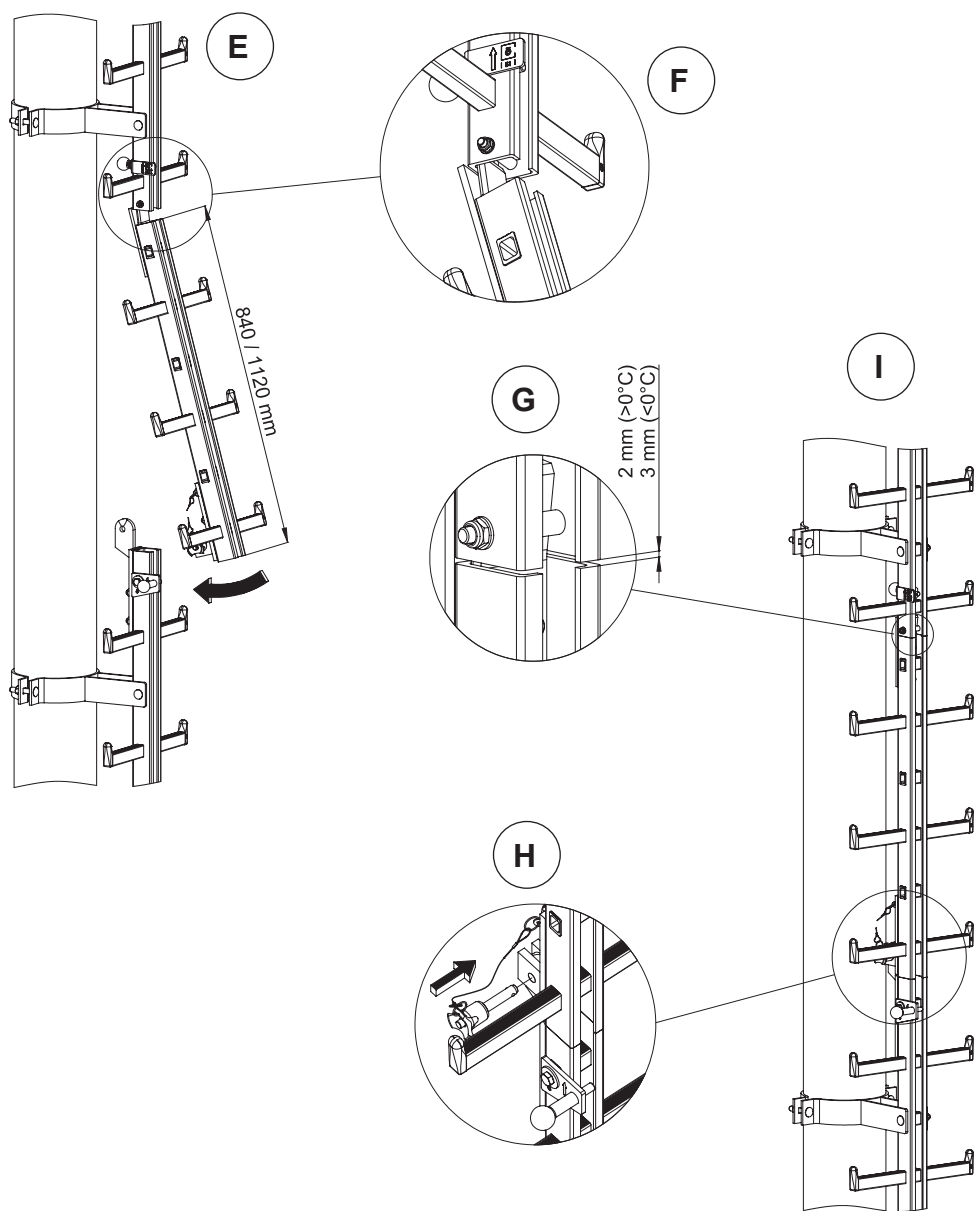
## 2.5.17 Pohyblivá část žebříku



Obr. 2.20 - Montáž pohyblivé části žebříku:

A: Upínací rozměry  
 B: Upínací rozměry  
 C: Vodicí čep (předem vložený)

D: Sodní část spojky a zarážka  
 E: Upínání žebříku vespod



**Obr. 2.21** - Užití pohyblivé  
části žebříku:

E/F: Vložte žebřík  
G: Doporučené mezery

H: Vložte pojistný čep  
I: Žebřík je připraven k použití

# 3 UŽÍVÁNÍ

Viz též kapitola „2.2 Kontroly před užíváním“.

## 3.1 Předvídatelné chyby v užívání

Každý uživatel musí užívat samostatný jistič proti pádu! Musí být užíván pouze s CE certifikovaný jistič proti pádu Söll GlideLoc schválený výrobcem.



**Nebezpečí!**

**Nepoužívejte systém jištění proti pádu bez schváleného jističe. Nezapomínejte, že nedodržením doporučení tohoto manuálu můžete vystavit sebe či ostatní uživatele systému jištění proti pádu nebezpečnému riziku pádu z výšek a následně fyzickým zraněním nebo dokonce smrti.**

Další informace o zabránění zneužití systému jištění proti pádu Söll GlideLoc najdete v manuálu pro uživatele příslušného jističe.

## 3.2 Užívání systému jištění proti pádu

Správné užívání systému jištění proti pádu Soll GlideLoc se popisuje v manuálu pro uživatele jističů.



**Nebezpečí!**

**Nepoužívejte systém jištění proti pádu, dokud jste si nepřečetli a nepochopili manuál pro uživatele jističe.**



**Nebezpečí!**

**Neodpojujte se od systému jištění proti pádu, pokud existuje riziko pádu nebo pokud nejste proti pádu zajištěni jinak!**

## 3.3 Nouzové postupy

Je důležité, aby operátor systému jištění proti pádu Söll GlideLoc měl připravený nouzový záchranný plán, který bere v úvahu všechny možné nouzové situace, ke kterým může při užívání systému jištění proti pádu dojít, a který umožňuje okamžitou záchranu uživatele v případě pádu z výšky.



# 4 INFORMACE A ÚDRŽBA PO POUŽITÍ

## 4.1 Čištění

Základní péče o veškeré zařízení Honeywell Fall Protection prodlužuje životnost jednotky či systému a přispěje k dobrým výkonům jeho bezpečnostní funkce. Pravidelně čistěte komponenty systému od špíny, barvy, rzi, kontaminace a jiných materiálů, které se tam mohou hromadit.

Doporučuje se pro čištění používat mydliny. Nepoužívejte k čištění agresivní chemikálie jako alkohol, kyseliny či zásady!

## 4.2 Kontrola

Systém jištění proti pádu Söll GlideLoc by měl být pravidelně kontrolován dle potřeby, ale systém je nutno zkontrolovat nejméně jednou **každých 12 měsíců**. Abnormální podmínky prostředí (špína, prach, chemické vlivy, teplota, UV záření a další) mohou vyžadovat častější intervaly údržby. Zeptejte se pracovníka zákaznického servisu (CSC, viz kapitola "1 Úvod, kontakt") zodpovědného za vaši oblast.

Vždy se ujistěte, že při kontrole jsou vzaty v úvahu pokyny výrobce a statutární předpisy.



### Varování!

**Kontroly smí provádět jen výrobce nebo jeho oprávněný zástupce či orgán.**

**Oprávnění lze získat školením a pravidelným opakovacím školením výrobce.**

**Takto získaný certifikát platí na 3 roky a opravňuje k provádění pravidelných kontrol systémů Söll.**



### Důležité!

**Pokud se systém jištění proti pádu nepoužíval déle než 1 rok, je nutno ho před dalším užíváním zkontrolovat.**



### Nebezpečí!

**Vadný systém jištění proti pádu nebo systém, který byl podroben zátěži při pádu, se nesmí dál užívat a musí se stáhnout z provozu. Smí se použít znovu teprve poté, až oprávněná osoba či orgán další užívání písemně povolí.**



### Varování!

**Oprávnění k provádění kontrol nezahrnuje oprávnění provádět opravy (Viz kapitolu „4.4 Opravy“)**

### 4.3 Schvalovací a pravidelné kontroly

Schvalovací a pravidelné kontroly je nutno provádět podle kontrolního seznamu v PŘÍLOZE 1.

Zjištěné závady je nutno zdokumentovat v seznamu v PŘÍLOZE 2.

### 4.4 Opravy

Opravy smí provádět pouze výrobce nebo osoba výrobcem jmenovaná. Komponenty s mechanickým poškozením (například v důsledku pádu) je nutno vyměnit. Při opravách používejte jen originální náhradní díly nebo díly schválené výrobcem. Pro další informace o dostupnosti a vhodnosti náhradních dílů kontaktujte pracovníka zákaznického servisu, který zodpovídá za vaši oblast (viz kapitola „1 Úvod“).

Provedené opravy je třeba zdokumentovat v seznamu v PŘÍLOZE 2.

# 5 RŮZNÉ

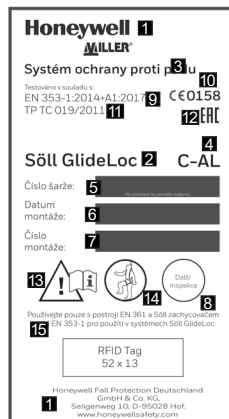
## 5.1 Identifikace

### a) Identifikační štítek

Identifikační štítek (**obr. 5.1**) na přístupových bodech obsahuje následující informace. **Identifikační štítek je povinný a nesmí se sundávat.**

**Při každé pravidelné kontrole je nutno zkontrolovat čitelnost štítku.**

1. Výrobce, dodavatel či dovozce
2. Typové označení: Söll GlideLoc
3. Popis produktu: Systém jištění proti pádu
4. Verze (C-AL, C-A4, C-St, RC-AL)
5. Odkaz na umístění sériového čísla
6. Datum instalace
7. Číslo instalace (číslováno interně montérem)
8. Datum příští kontroly
9. Příslušná norma a rok / Technická specifikace:  
EN 353-1:2014+A1:2017
10. Značka a identifikační číslo dozorujícího orgánu pro systém  
jištění proti pádu: CE158, DEKRA Testing and Certification  
GmbH
11. Technický předpis celní unie
12. Označování shody Eurasijské celní unie
13. Piktogram informující operátora, jak číst pokyny
14. Piktogram informující operátora, aby nosil vybavení pro jištění  
proti pádu
15. Poznámka: Pro užívání v systémech Söll GlideLoc používejte  
jen s strojem EN 361 a Söll jističem proti pádu EN 353-1  
(Upozornění: Honeywell Fall Protection Deutschland GmbH &  
Co. KG nemůže za produkt ručit, je-li kombinován s komponenty  
či prvky jiných výrobců).



Obr. 5.1 - Identifikační štítek

## 5.2 Dozorující orgán

Tento systém má certifikaci dle testů EC od:

DEKRA Testing and Certification GmbH, Dinnendahlstraße 9, D-44809 Bochum, Germany, CE 0158.

# PŘÍLOHA 1: Kontrolní seznam schvalování a kontrol pro systém jištění proti pádu Söll GlideLoc

Je třeba dle potřeby provádět pravidelné kontroly (např. když se zařízení nepoužívá déle než rok nebo v případech zvláštních / abnormálních podmínek prostředí) nebo alespoň kontrolovat jednou za 12 měsíců s uvážením právních požadavků, podmínek používání a provozních podmínek.



## Důležité!

**Pokud data, kdy byl systém používán, jsou od sebe více jak rok vzdálená, systém musí zkontrolovat dle výše uvedeného oprávněná osoba nebo orgán, nežli bude možné systém znovu použít.**

Pravidelné kontroly jsou nutné, protože bezpečnost uživatele závisí na účinnosti a odolnosti zařízení.

## Utahovací momenty

Doporučujeme pro utažení šroubů následující utahovací momenty:

Materiál šroubů	Pozinkovaná ocel, 8.8			Nerez ocel		
Rozměr	M10	M12	M16	M10	M12	M16
Utahovací moment	20Nm	25Nm	60Nm	25Nm	30Nm	65Nm

## Kontrolní úkony

(Nehodící se škrtněte)

Každá část žebříku / vodící koleje byla upevněna nejméně jednou upínací konzolí.

Maximální montážní vzdálenost nebyla překročena (viz kapitola „2.5 Montážní pokyny“).

V době schvalovacích či pravidelných kontrol nebyla překročena maximální šíře mezer 7 mm.

Vzdálenost mezi spodní a horní stranou první příčky (140 - 380 mm) byla zachována.

Všechny šroubové spoje byly utaženy a jsou zajištěny proti uvolnění.

Byly zkontrolovány šroubové spoje, které byly přimontovány už z výroby.

Všechny vstupy a výstupy jsou vybaveny zarážkami.

Žebříkové části / vodící koleje s výklenky jsou připevněny jen na začátku cesty lezení (v místech bez rizika pádu).

Jistič proti pádu lze instalovat jen na trase lezení ve směru aplikace.

Byly pozorovány přípustné výstupky na žebříku (s/bez výztuže).

## Zkontrolujte

(Zakřížkujte)

ANO NE

## Kontrolní úkony

(Nehodící se škrtněte!)

## Zkontrolujte

(Zakřížkujte)

	ANO	NE
Centrální výztuž byla našroubována na žebřík / vodící kolej v maximální vzdálenosti 560mm.	<input type="checkbox"/>	<input type="checkbox"/>
V oblasti vyztužení není spojovací díl.	<input type="checkbox"/>	<input type="checkbox"/>
Vyztužovací rozsahy na posledních 2 upínacích prvcích jsou namontovány v minimální vzdálenosti 1120 mm.	<input type="checkbox"/>	<input type="checkbox"/>
Opěrky nohou byly instalovány v řádné formě dle příslušných předpisů a směrnic.	<input type="checkbox"/>	<input type="checkbox"/>
Na každém přístupu byly namontovány typové štítky.	<input type="checkbox"/>	<input type="checkbox"/>
Operátor systému má na pracovišti nejméně dva vhodné jističe proti pádu, spolu s CE certifikovaným systémem jištění Söll GlideLoc.	<input type="checkbox"/>	<input type="checkbox"/>
Byl proveden test lezení nahoru / dolů	<input type="checkbox"/>	<input type="checkbox"/>
Byly použity jen komponenty dodané výrobcem.	<input type="checkbox"/>	<input type="checkbox"/>
<b>Otočná krycí deska</b>		
Krycí deska byla namontována dle specifikací.	<input type="checkbox"/>	<input type="checkbox"/>
Ochranná folie byla odstraněna (netýká se bezpečnosti).	<input type="checkbox"/>	<input type="checkbox"/>
Krycí desku lze snadno otevřít a zavřít.	<input type="checkbox"/>	<input type="checkbox"/>
Pojistný mechanismus je přístupný pro údržbu	<input type="checkbox"/>	<input type="checkbox"/>
<b>Krycí deska pro zahákování</b>		
Krycí desku lze bezpečně odklopit na pantech.	<input type="checkbox"/>	<input type="checkbox"/>
Pojistný šroub s maticí ve spojení s visacím zámkem brání neoprávněnému odstranění krycí desky.	<input type="checkbox"/>	<input type="checkbox"/>
<b>Výstupní část</b>		
Pojistný šroub je přístupný pro servis a zapadá na místo v otočné části.	<input type="checkbox"/>	<input type="checkbox"/>
Otočnou částí lze hladce pohybovat.	<input type="checkbox"/>	<input type="checkbox"/>
Jištění proti pádu lze vložit/vyjmout z otočné části pouze směrem nahoru.	<input type="checkbox"/>	<input type="checkbox"/>
Pro montáž byly použity šrouby dodávané výrobcem.	<input type="checkbox"/>	<input type="checkbox"/>
<b>Otočná výstupní část</b>		
Otočná výstupní část se montuje s nejméně 2 upínacími svorkami (minimální vzdálenost mezi svorkami: 1120 mm).	<input type="checkbox"/>	<input type="checkbox"/>
Maximální vzdálenost mezi dolním koncem výstupní části a horní konzolí (1070 mm) nebyla překročena (viz oddíl „2.5.8 Otočná výstupní část“).	<input type="checkbox"/>	<input type="checkbox"/>
Otočnou částí lze snadno otáčet a v koncových pozicích zacvakne na místo.	<input type="checkbox"/>	<input type="checkbox"/>
Koncová zarážka otočné části je přístupná pro servis.	<input type="checkbox"/>	<input type="checkbox"/>
Opěrka pro nohy je přítomna a je upevněna podle předpisů.	<input type="checkbox"/>	<input type="checkbox"/>

## Kontrolní úkony (Nehodící se škrtněte!)

## Zkontrolujte (Zakřížkujte)

ANO NE

### Zahnutá výměnná kolejnice

Zahnutá výměnná kolej je upevněna na střeše v přípojovacím bodě odpovídajících rozměrů (např. přípojovací díl, díl č. 17509) pomocí přípojovacího kříže.

Maximální rozměr 1140 mm mezi přední hranou zahnuté výměnné koleje a přípojovacím bodem nebyl překročen.

Maximální volný výstupek žebříku 380 mm nebyl překročen.

Zahnutá výměnná kolejnice je instalována v úhlu  $90^{\circ} \pm 1^{\circ}$

Horizontální tolerance  $\pm 20$ mm není překročena.

Koncová zarážka je přístupná pro servis a je namontovaná nezávisle na verzi zahnuté výměnné koleje, takže brání jističi, aby nemohl být vložen nesprávně.

Zahnutá výměnná kolej **nebyla** instalovaná ve spojení s točnou Ho-Ver.

Byl připevněn další štítek s pokyny „Zahnutá výměnná kolej“ (díl č. 19808).

### Otočný střešní výstup

Otočný střešní výstup byl instalován podle požadavků (maximální mezera mezi připevněným žebříkem a otočným prvkem 5 mm).

Vzdálenost mezi horními dvěma upínacími konzolemi nepřekračuje 630 mm.

Otočnou část lze snadno zvednout a posunout.

Otočná část zacvakne v koncových polohách na své místo.

Koncové zarážky jsou namontované a přístupné na připevněné části žebříku a otočné části.

### Točna

Točna byla přimontována 4 montážními konzolemi nebo spočívá na držáku točny.

Otočnou částí lze snadno otáčet (ze svislé polohy:  $90^{\circ}$  ve směru hodin. ručiček).

Jistič proti pádu prochází přes točnu hladce.

Vodící kolej i bezpečnostní zaslepené části jsou v souladu s točnou.

Točna **nebyla** upnuta v kombinaci s překroucenou výměnnou kolejí „vlevo“.

V případě, že se točna užívá s Ho-Ver točnou, jistič proti pádu je ve svislé části vždy ve směru aplikací (bezpečnostní čep jističe proti pádu je na pravé straně).

## Kontrolní úkony (Nehodící se škrtněte!)

## Zkontrolujte (Zakřížkujte)

ANO NE

### Ho-Ver točna

Otočnou částí se dá snadno otáčet.

Upínací konzole byly připevněny v maximální vzdálenost 560mm od bodu otáčení otočné části.

Maximální šíře mezery 3cm mezi otočnou částí a vodící kolejnicí nebyla překročena.

Točna Ho-Ver nebyla namontována v kombinaci s kroucenou výměnnou kolejnicí.

Jistič pádu nelze do vodorovné kolejové části vložit nesprávně (koncové zarážky byly zafixovány ve správné orientaci).

### Vkládací žebřík k zavěšení shora

Všechny části vkládacího žebříku jsou připevněny nejméně 2 montážními i konzolami.

Aretovací šroub na upínacím prvku s pojistným zařízením je přístupný pro servis, zamyká se nezávisle, když vkládáme nejspodnější část žebříku a brání části žebříku, aby se neúmyslně zvedla.

Zarážka pod spodní částí spojkové části je přístupná pro servis.

Spojková část je přístupná pro servis, zcvakne na svém místě, když se části žebříku připojí a spojuje je dohromady.

Žebříkové části jsou připevněny bez mezer a ve vzájemném souladu.

Žebříkové části lze snadno namontovat i odmontovat.

Nejméně 2 konzole jsou usazeny na fitincích pokladu – bez mezer! (viz kapitolu „2.5.15 Vkládací žebřík pro zavěšení shora.”

### Vkládací žebřík instalovaný zespoda

Žebříková část je panty připojena ke konstrukci pomocí 3 upínacích konzol.

Kulový upínací šroub na upínacím prvku s pojistným mechanismem je přístupný pro servis a je připojen k vkládací části žebříku pomocí upínacího ocelového lana.

Vkládací spojková část (horní) spojuje části žebříku bez odsazení.

Žebříkovou část lze montovat / demontovat snadno.

### Zřízení pro vstup do šachty

Horní část lze snadno zasunout do spodní části.

Pojistné zařízení je přístupné a brání horní části, aby ji nešlo neúmyslně zvednout.

**Kontrolní úkony**  
(Nehodící se škrtněte!)

**Zkontrolujte**  
(Zakřížkujte)  
ANO NE

**Pohyblivá část žebříku**

Maximální upínací vzdálenost 1680 mm v oblasti pohyblivého žebříku nebyla překročena.	<input type="checkbox"/>	<input type="checkbox"/>
Mezera nad a pod částí pohyblivého žebříku nepřekročila 3 mm.	<input type="checkbox"/>	<input type="checkbox"/>
Dodané úchyty žebříku pro spodek byly namontovány, ab y nedošlo ke poklesnutí spodního žebříku.	<input type="checkbox"/>	<input type="checkbox"/>
Žebříková část nad částí pohyblivého žebříku má vodící čep na svém spodním konci, připevněný nejméně 2 upínacími konzolemi k podkladu.	<input type="checkbox"/>	<input type="checkbox"/>
Na spodu horního žebříku byla namontována zarážka.	<input type="checkbox"/>	<input type="checkbox"/>
Pod spojkovou částí spodního žebříku je připevněna zarážka	<input type="checkbox"/>	<input type="checkbox"/>
Po montáži pohyblivé části žebříku lze snadno zasunout kulový pojistný čep.	<input type="checkbox"/>	<input type="checkbox"/>
Pohyblivá část žebříku, horní a spodní žebřík jsou namontovány ve vzájemném souladu.	<input type="checkbox"/>	<input type="checkbox"/>



## Poznámky:

---

---

---

---

## Schválení trasy lezení:

Schváleno

Neschváleno    Důvody:

---

---

---

---

## Příští kontrola:

Po 1 roce

Podle potřeby:

---

Operátor:

Pracoviště:

Jméno kontrolora:

Firma kontrolora:

---

---

---

---

Místo, datum

Podpis kontrolora

Podpis operátora

## PŘÍLOHA 2: Kontroly a opravy

Rok výroby:		Označení typu / normy:		
Datum zakoupení:		Sériové číslo:		
Datum prvního použití:				
Datum	Důvody k práci na systému	Zjištěné škody, provedené opravy a další důležité údaje	Jméno a podpis kontrolora/ opravářer	Datum příští pravidelné kontroly



EN/ Notified body having carried out the EU test of type: /BG/ Нотифициран орган, който провежда ЕС изпитване на тип: /CS/ Oznámený orgán, který provedl EU test typu: /DA/ Godkendt organisme, der har udført EU-typeafprøvningen: /DE/ Zugelassene Stelle, welche die EU-Typprüfung durchgeföhrt hat: /EL/ **Κοινοποιημένος οργανισμός ο οποίος διενήργησε τη δοκιμή τύπου ΕΕ**: /ES/ Organismo notificado que ha realizado el examen UE de tipo: /ET/ Teavitatud asutus, mis tegi EL-tüübikatse: /FI/ Ilmoitettu järjestö, joka on suorittanut EU-tyyppitarkastuksen: /FR/ Organisme notifié ayant réalisé l'examen UE de Type: /HR/ Nadležno tijelo, koje je izvršilo EU tipsko testiranje: /HU/ A típus EU teszjtét elvégző kijelölt szervezet: /IT/ Organismo notificato che ha effettuato il controllo UE del Tipo: /LT/ Informuota institucija, atlikusi ES tipo testą: /LV/ Pilnvarotā iestāde, kas veikusi tipa ES pārbaudi: /NL/ Erkend organisme dat het EU type-onderzoek uitvoerde: /NO/ Notifisert organ som har utført EU-typeundersøkelse: /PL/ Jednostka notyfikowana zrealizowała badanie UE typu: /PT/ Organismo notificado tendo realizado o exame de tipo UE: /RO/ Organismul notificat care a efectuat testarea UE de tip: /RU/ Уполномоченный орган, выполняющий испытание ЕС типа: /SK/ Notifikovaný orgán, ktorý vykonal skúšku typu EÚ: /SV/ Officiellt provningsorgan som utfört EU-kontrollen av Typ: /TR/ AB tip testini yürütmüş olan onaylı kuruluş:

DEKRA Testing and Certification (O158)  
Test laboratory for Component Safety  
Dinnendahlstr. 9 - 44809 Bochum  
GERMANY

EN/ Notified body involved in the monitoring of production (module C2): /BG/ Нотифициран орган, включен в мониторинга на производството (модул C2): /CS/ Oznámený orgán zapojený do sledování výroby (modul C2): /DA/ Bemyndiget organ involveret i overvågning af produktion (modul C2): /DE/ Benannte Stelle, die an der Überwachung der Produktion beteiligt ist (Modul C2): /EL/ **Κοινοποιημένος οργανισμός που συμμετέχει στην παρακολούθηση της παραγωγής (ενότητα C2)** /ES/ Organismo notificado involucrado en el monitoreo de producción (módulo C2): /ET/ Tootmist jälgiv teavitatud asutus (moodul C2): /FI/ Ilmoitettu taho, joka mukana laitteen valmistuksen valvonnassa (moduuli C2): /FR/ Organisme notifié intervenant dans le suivi de production (module C2): /HR/ Nadležno tijelo uključeno u nadzor proizvodnje (modul C2): /HU/ A termelés felügyelését biztosító szerv (D modul): /IT/ Organismo notificato coinvolto nel monitoraggio della produzione (modulo C2) /LT/ Notifikuotoji įstaiga, atliekanti gamybos stebėjimą (D modulis): /LV/ Pilnvarotā iestāde, kas iesaistīta ražošanas pārraudzībā (modulis C2): /NL/ Erkend organisme dat betrokken is bij het toezicht op de productie (module C2): /NO/ Notifisert organ involvert i overvåkning av produksjon (modul C2): /PL/ Jednostka notyfikowana zaangażowana w monitorowanie produkcji (modul C2): /PT/ Organismo notificado incluído para a monitorização da produção (módulo C2): /RO/ Organismul notificat responsabil cu monitorizarea producției (modulul C2): /RU/ Уполномоченный орган, занимающийся мониторингом производства (модуль C2): /SK/ Notifikovaný orgán zapojený do monitorovania výroby (modul C2): /SL/ Obveščeni organ, ki je vključen v nadzorovanje izdelovanja (modul C2): /SV/ Officiellt provningsorgan ansvarigt för produktionsövervakning av produktion (modul C2): /TR/ Üretim izleminde görev alan onaylı kuruluş (Modül C2)

DEKRA Testing and Certification (O158)  
Test laboratory for Component Safety  
Dinnendahlstr. 9 - 44809 Bochum  
GERMANY

**EN/** Honeywell Fall Protection hereby declares that this product is in compliance with the essential requirements and other relevant provisions of Regulation EU 2016/425 and all other EU directive requirements. The complete declaration of conformity can be found at: **/BG/** С настоящото Honeywell Fall Protection декларира, че този продукт съответства на основните изисквания и останалите съответни разпоредби на Регламент 2016/425 на ЕС и на всички останали изисквания на директивите на ЕС. Цялата декларация за съответствие е достъпна на: **/CS/** Honeywell Fall Protection tímto prohlašuje, že tento výrobek splňuje základní požadavky a další relevantní ustanovení Nařízení EU 2016/425 a všechny ostatní požadavky směrnice EU. Úplné prohlášení o shodě lze nalézt na: **/DA/** Honeywell Fall Protection erklærer hermed, at dette produkt stemmer overens med de væsentlige krav og andre relevante bestemmelser i Forordning EU 2016/425 og alle andre krav i EU-direktiver. Den fulde overensstemmelseserklæring kan findes på: **/DE/** Honeywell Fall Protection erklärt hiermit, dass dieses Produkt die wesentlichen Anforderungen und andere relevante Bestimmungen der Verordnung EU 2016/425 und weitere EU-Richtlinien erfüllt. Die vollständige Konformitätserklärung ist einsehbar unter: **/EL/** Honeywell Fall Protection δηλώνει ότι το προϊόν αυτό συμμορφώνεται με τις βασικές απαιτήσεις και τις λοιπές σχετικές διατάξεις του ΚΑΝΟΝΙΣΜΟΣ ΕΕ 2016/425 και με όλες τις άλλες απαιτήσεις της Οδηγίας της ΕΕ. Η πλήρης δήλωση συμμόρφωσης βρίσκεται στον ιστότοπο: **/ES/** Por la presente, Honeywell Fall Protection declara que este producto cumple con los requisitos esenciales y con otras cláusulas relevantes de la Reglamento EU 2016/425 y con todos los demás requisitos de directivas de la UE. La declaración de conformidad completa se puede encontrar en: **/ET/** Käesolevaga deklareerib Honeywell Fall Protection, et see toode vastab ELi määruse EL 2016/425 ja kõikide muude ELi direktiivide põhinõuetele ja muudele asjakohastele nõuetele. Täieliku vastavusdeklaratsiooni võite leida saidilt: **/FI/** Honeywell Fall Protection vakuuttaa täten, että tämä tuote täyttää Asetus EU 2016/425 sekä muiden EU-direktiivien olennaiset vaatimukset. Täydellinen vaatimustenmukaisuusvakuutus on osoitteessa: **/FR/** Honeywell Fall Protection déclare que ce produit est conforme aux critères essentiels et autres dispositions du Règlement UE 2016/425 et des autres directives européennes applicables. L'attestation complète de conformité est disponible à l'adresse: **/HR/** Honeywell Fall Protection izjavlja da proizvod ispunjava zahtjeve i druge odgovarajuće odredbe Uredba EU 2016/425 i ostalih EU-Direktiva. Potpunu Izjavu o suglasnosti potražite na **/HU/** A Honeywell Fall Protection nyilatkozta, hogy a termék megfelel az érvényes követelményeknek és a 2016/425 sz. EU Rendelet előírásainak és a többi EU-s irányelvek előírásainak. A teljes megfeleléségi nyilatkozatot megtekintheti a weboldalon.

<https://doc.honeywellsafety.com>

**/IT/** Honeywell Fall Protection dichiara che il presente prodotto è conforme ai requisiti essenziali e ad altre disposizioni applicabili dal Regolamento UE 2016/425 e di tutte le altre direttive UE. La dichiarazione di conformità completa è disponibile all'indirizzo: **/LT/** Šiuo dokumentu „Honeywell Fall Protection“ pareiškia, kad šis produktas atitinka 2016/425 ES reglamentas ir kitų ES direktyvų atitikimus esminius reikalavimus ir kitas susijusias nuostatas. Visą atitikties deklaraciją galite rasti: adresu **/LV/** Uzņēmums Honeywell Fall Protection ar šo paziņo, ka šis produkts atbilst Regulas (ES) 2016/425 pamatprasībām un saistītajiem noteikumiem, kā arī visu citu ES direktyvu prasībām. Pilna atbilstības deklarācija ir pieejama vietnē: **/NL/** Honeywell Fall Protection verklaart hierbij dat dit product voldoet aan de essentiële vereisten en andere relevante bepalingen van Verordening EU 2016/425 en alle andere vereisten van de EU-Reglementeringen. De volledige conformiteitsverklaring kunt u vinden op: **/NO/** Honeywell Fall Protection erklærer herved at dette produktet er i samsvar med grunnleggende og andre relevante krav i henhold til forordning EU 2016/425 og alle andre krav i EU-direktiver. Den fullstendige overholdelseserklæringen finner du på: **/PL/** Firma Honeywell Fall Protection niniejszym deklaruje, że ten produkt jest zgodny z podstawowymi wymaganiami i zaleceniami określonymi w rozporządzeniu EU 2016/425 oraz innych dyrektywach UE. Pełna treść Deklaracji zgodności jest dostępna w witrynie: **/PT/** A Honeywell Fall Protection declara pelo presente que este produto está de acordo com os requisitos essenciais, bem como outras disposições relevantes, da Regulamento EU 2016/425 e todos os outros requisitos de diretivas da União Europeia. O texto completo da Declaração de Conformidade encontra-se em: **/RO/** Honeywell Fall Protection declară prin prezentul că acest produs respectă cerințele esențiale și alte prevederi relevante ale Regulamentului UE 2016/425 și ale tuturor celorlalte cerințe ale directivelor UE. Declarația completă de conformitate poate fi găsită la: **/RU/** Корпорация Honeywell Fall Protection настоящим заявляет, что данный продукт соответствует основным требованиям и другим соответствующим положениям регламента EU 2016/425 и прочих требованиям директивы ЕС. Полную декларацию соответствия можно найти здесь: **/SK/** Spoločnosť Honeywell Fall Protection týmto vyhlasuje, že tento výrobok je v súlade so základnými požiadavkami a ďalšími príslušnými ustanoveniami nariadenia EÚ 2016/425 a všetkými ostatnými požiadavkami smernice EÚ. Úplné vyhlásenie o zhode možno nájsť na adrese: **/SL/** Honeywell Fall Protection s tem izjavlja, da je ta izdelek skladen s ključnimi zahtevami in drugimi relevantnimi določili Uredbe EU 2016/425 in vsemi drugimi zahtevami direktive EU. Celotno izjavo o skladnosti lahko najdete na: **/SV/** Härmed förklarar Honeywell Fall Protection att denna produkt i alla väsentliga avseenden uppfyller de krav och föreskrifter som uppställts enligt Förordning EU 2016/425 och andra EG-direktiv. En komplett försäkran om överensstämmelse finns på: **/TR/** Honeywell Düşme Önleyici Tertibat işbu belgede bu ürünün AB Yönetmeliği 2016/425'in temel gerekliliklerine ve diğer ilgili hükümlerine ve diğer tüm AB yönetgesi gerekliliklerine uygun olduğunu beyan eder. Tam uygunluk beyanı adresinde mevcuttur.





SCZ 99 |B| 09/2022  
Technical modifications reserved!  
© 2022 Honeywell International Inc.

**Honeywell Fall Protection  
Deutschland GmbH & Co. KG**

Seligenweg 10  
D-95028 Hof

Phone +49 (0) 9281 83 02 0

Fax +49 (0) 9281 36 26

[scs-hof@honeywell.com](mailto:scs-hof@honeywell.com)

[www.honeywell.com](http://www.honeywell.com)

