

**Brugs- og vedligeholdelsesvejledning  
Faldsikringsglider til skinner  
“Söll® BodyControl II”  
til Söll GlideLoc® faldsikringsssystem**

Reference 27440 / 1033981

i henhold til EN 353-1:2014+A1:2017

Serienummer: \_\_\_\_\_

Købsdato: \_\_\_\_\_

Producenten har udført de indledende tests. En skriftlig godkendelse er derfor ikke nødvendig.



(Følgende skal udfyldes af installatøren med permanent, vandfast blæk).

Ibrugtagningsdato: \_\_\_\_\_

Brugervirksomhed/bruger: \_\_\_\_\_

Gade/vej: \_\_\_\_\_

Placering: \_\_\_\_\_



Tlf.: \_\_\_\_\_

Fax: \_\_\_\_\_

## INDHOLDSFORTEGNELSE

|                                       |    |
|---------------------------------------|----|
| 1- GENERELLE OPLYSNINGER .....        | 4  |
| 2- OPLYSNINGER FØR BRUG .....         | 5  |
| 3- OPLYSNINGER VEDRØRENDE BRUG .....  | 7  |
| 4- INSPEKTION OG VEDLIGEHOLDELSE..... | 9  |
| 5- DIVERSE.....                       | 11 |

### Symbolforklaring

|   |   |
|---|---|
|   | <b>Advarsel!</b><br>Hvis dette ikke overholdes, kan det medføre alvorlig tilskadekomst. |
|  | <b>Vigtigt!</b><br>Nyttige oplysninger og brugertip angives her.                        |



# 1- GENERELLE OPLYSNINGER

## 1.1 BESKRIVELSE AF PRODUKT OG RISICI

Söll GlideLoc® faldsikring "Söll® BodyControl II" (herefter "faldsikring") en er del af faldsikringssystemet Söll GlideLoc®, som er udstyret med en fast skinne, der er udviklet til beskyttelse mod nedstyrtning. Dette faldbeskyttelsessystem er certificeret i overensstemmelse med normen EN 353-1 [Personligt faldsikringsudstyr. Faldsikringer af skinnetyper omfatter en stiv forankringsline] (herefter normen). Virksomheden, der anvender faldsikringssystemet, skal sikre, at alle brugere får udleveret deres egen helsele og egen faldsikring, og at disse dele anvendes i overensstemmelse med de foreliggende instruktioner.

## 1.2 PRODUCENTOPLYSNINGER

Honeywell Fall Protection Deutschland GmbH & Co. KG,  
Seligenweg 10,  
95028 Hof, Germany  
Phone: : +49 (0) 9281 8302 0  
E-mail: info-soell.hsp@honeywell.com

## 1.3 KOMPATIBILITET

**Faldsikringen må kun anvendes sammen med de originale**

**Söllfaldsikringssystemer, der har EC-testcertifikatet for Söll GlideLoc® typen.**

Brug af systemer fra andre producenter kan forhindre korrekt og effektiv funktion af faldsikringen. Valget og brugen af Söll GlideLoc-systemet må ikke ske uden at kontakte en installatør, der er autoriseret af producenten, og som kan hjælpe brugeren med at vælge det rette udstyr, analysér kravene vedrørende sikker installation, og installerer udstyret i en egnet konfiguration. Faldsikringen må kun bruges sammen med helsele, der er i overensstemmelse med normen EN 361 [Personligt beskyttelsesudstyr mod nedstyrtning. Helsele]. Kun seleudstyrselementer, der er certificeret i henhold til EN 361 (mærket med "A"), må anvendes.



### **Advarsel!**

Söll® BodyControl II er ikke kompatibel med installationer fra før 1982.

## 1.4 FALDSIKRINGENS FUNKTIONER

Den maksimale sikringslængde i tilfælde af et fald er 140 mm.

Den maksimale sikringsstyrke for et fald af en vægt på 100 kg er 6 kN.

## 1.5 BEGRÆNSNINGER OG FUNKTIONALITET



**Fare! Hvis disse bestemmelser ikke overholdes, vil brugeren være udsat for større risiko for nedstyrtning!**

### 1.5.1 Funktionalitet

Faldsikringen "Söll® BodyControl II" er kategoriseret som personligt beskyttelsesudstyr klasse 3.

### 1.5.2 Limitations

- Den maksimale brugerbelastning (inkl. tøj og udstyr) må ikke overstige 140 kg.
- Brugstemperatur for faldsikringssystemet: -40° til 50°C
- Brug ved temperaturer på +50 til +70°C er kun tilladt, hvis brugere bærer passende beskyttelsestøj.
- Söll GlideLoc® faldsikring "Söll® BodyControl II" er kun beregnet til én bruger.
- Söll GlideLoc® faldsikring "Söll® BodyControl II" må ikke anvendes i områder med eksplosionsrisici.
- Faldsikringen må ikke anvendes til fritidsaktiviteter.

**1.6 Faldsikringen skal altid behandles, så den er beskyttet mod beskadigelse og korrosion.**

### **1.7 ADVARSLER**

Før brug af denne faldsikring er det bydende nødvendigt at læse og forstå denne vejledning og eventuelle yderligere instruktioner, der er givet under oplæring, eller som følger med det tilhørende system.

**OPBEVAR DENNE MANUAL TIL FREMTIDIG BRUG – SMID DEN IKKE VÆK!**

**Bed din arbejdsgiver om brugeropplæring, før dette udstyr anvendes første gang. Direkte overvågning af en træner og/eller kompetent person er også en mulighed**



**Fare!**

Hvis du ikke følger disse anvisninger, kan det føre til alvorlig tilskadekomst eller dødsfald.

Alle brugere skal have adgang til denne vejledning.

Virksomheden, der anvender forankringsanordningen, skal sikre, at denne vejledning enten opbevares på et sikkert og tørt sted i nærheden af systemet eller altid opbevares på et lettilgængeligt sted, som alle brugere af systemet kender.

**1.8 Vær også opmærksom på “forskrifter for brug af personligt beskyttelsesudstyr mod nedstyrtning”, dvs. BGR 198, fra instituttet for lovpligtig uheldsforsikring og forebyggelse samt reglerne for brug af personligt beskyttelsesudstyr til fastholdelse og redning, dvs. BGR 199.**

**1.9 Af hensyn til brugernes sikkerhed er det vigtigt, at forhandleren leverer denne vejledning på det pågældende land sprog, hvis systemet gensælges i et andet land.**

## **2- OPLYSNINGER FØR BRUG**

### **2.1 OPBEVARING**

Opbevaringstemperaturen skal ligge mellem  $-40^{\circ}$  og  $+50^{\circ}\text{C}$ .

Faldsikringen skal opbevares på et rent, tørt og støvfrit sted. Den må ikke opbevares i nærheden af varmekilder. Må ikke udsættes for sollys under opbevaring. Sørg for at beskytte faldsikringen mod beskadigelse under transport.

### **2.2 INSPEKTION FØR BRUG**

**2.2.1** Før hver brug skal hele faldsikringen inkl. karabinhagerne såvel som hele systemet kontrolleres for funktionsevne og korrekt funktion. (Se inspektionstjeklisten på side 12).

**2.2.2** Før brug er det nødvendigt at kontrollere, at alle faldsikringens dele bevæger sig frit, især stødoptageren og fangindretningen.

**2.2.3** Faldsikringen må ikke anvendes i tilfælde af defekter, eller hvis der er tvivl om sikkerheden. Den må først bruges, når en kompetent person (som defineret i afsnit 7.1 herunder) har godkendt den til videre brug. Send om nødvendigt faldsikringen tilbage til producenten.

**2.2.4** Brugere skal være sunde og raske og i fysisk god form. Opstigning er forbudt, hvis brugere er påvirket af stoffer, alkohol eller medicin.

### **2.3 TRANSPORT**

Opbevaringstemperaturen skal ligge mellem  $-40^{\circ}$  og  $+50^{\circ}\text{C}$ .

Faldsikringen skal opbevares på et rent, tørt og støvfrit sted. Den må ikke

opbevares i nærheden af varmekilder. Må ikke udsættes for sollys under opbevaring. Sørg for at beskytte faldsikringen mod beskadigelse under transport.

## 2.4 PÅBUDTE BETINGELSER VED INSTALLATION OG ANBEFALINGER FØR BRUG

**Fare!**

**Hvis anvisningerne i dette afsnit ikke følges, kan det medføre alvorlig tilskadekomst eller dødsfald!**

Faldsikringen skal anvendes sammen med resten af elementerne i Söll GlideLoc-systemet som beskrevet i ovenstående afsnit "Kompatibilitet".



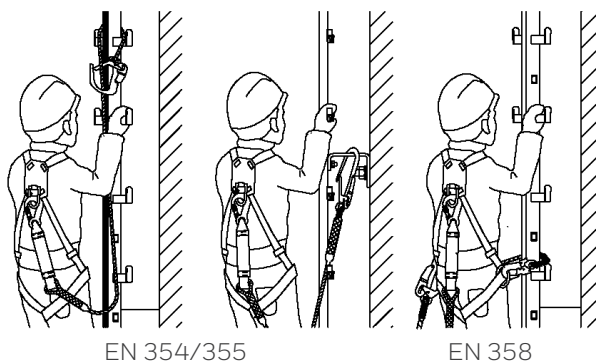
### Bemærk:

Det er nødvendigt at være yderste forsigtig i bunden af faldsikringssystemet; under de første 2 m er der risiko for, at brugere rammer jorden efter et fald. (Faldsikringslængden plus brugerens højde er ca. 2 m). En lodret sikkerhedsafstand på mindst 3,0 m er obligatorisk, og brugeren skal være yderst forsigtig.

## 2.5 WARNING

Faldsikringssystemet og helselen sikrer brugerne mod fald under op- eller nedstigning. Ved arbejde på eller ved siden af opstigningsruten og ved udførelse af opgaver og handlinger, der ikke er en del af de normale op- og nedstigningsbevægelser, skal klatrerens sikre sig yderligere. For at gøre dette skal klatrerens bruge en støtteline, der opfylder normen EN 354 [Personligt beskyttelsesudstyr. Støtteliner] eller et støtt bælte, der opfylder normen EN 358 [Personligt beskyttelsesudstyr for arbejdsstilling og forebyggelse af nedstyrning. Bælte til arbejdsstilling og fastholdelse og støtteliner til arbejdsstilling]. Valget af støtteline og bælte skal foretages afhængigt af typen af arbejde og den struktur, der modtager faldsikringssystemet og om nødvendigt efter rådføring med en ekspert. Dette gælder også, når brugeren holder en pause under klatring. Kun egnede forankringsenheder såsom monteringsbeslag må anvendes til dette formål, hvis en støtteline anvendes. I alle disse situationer skal støttelinen være korrekt fastgjort – krog lukket for at forhindre et fald (se fig. 1).

Fig.1



### 3- OPLYSNINGER VEDRØRENDE BRUG

**3.1** Sæt faldsikringen i den nederste ende af skinnen (fig. 2) eller i udsparringen (fig.3) (udsparringen må ALDRIG placeres over mavehøjde). Låsestiften, der stikker ud i siden (pos. 1), skal være på højre side, og den indgraverede pil skal pege opad.

**Låsestiften (pos. 1) og endestoppet (pos. 2) forhindrer forkert brug af faldsikringen, og at brugeren glider af skinnen.**

Fig. 2

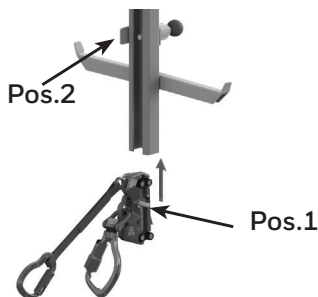
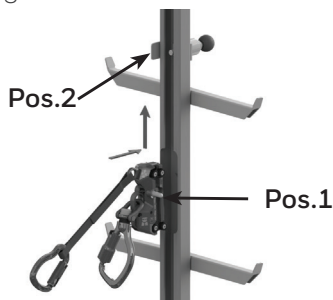


Fig. 3



#### Advarsel:

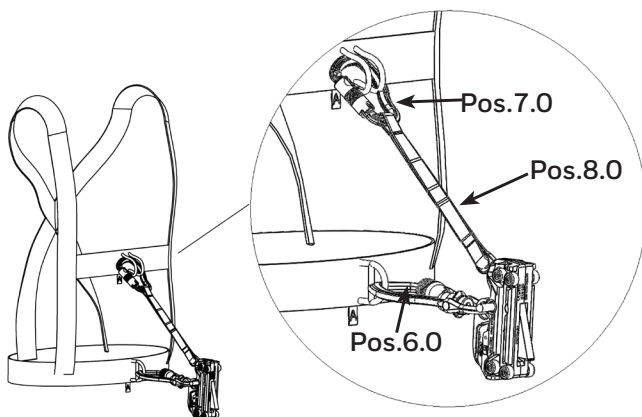
Det er kun tilladt at passere endestoppet

- i områder uden risiko for nedstyrtning, eller
- hvis faldsikringen er sikret på anden måde.

Hver selvslåsende karabin skal være sluttet til et separat monteringspunkt på selen mærket med "A", **den nederste karabin (pos. 6.0) skal være sluttet til mavemonteringspunktet, og den øverste karabin (pos. 7.0) skal være sluttet til brystmonteringspunktet** (se fig. 4).

Følgende trin er nødvendige for at åbne karabinerne: 1. Træk palen bagud, drej den mod højre, og tryk den indad.

Fig.4





### Advarsel: Livsfare!

Begge karabiner på **faldsikringen skal være sluttet direkte** til de forreste fastgørelsespunkter (mærket med "A") på helselen **ved lodret brug i overensstemmelse med normen EN 353-1**. Efter tilslutning skal brugeren kontrollere, om den anden sikringsmekanisme virker, ved at læne kun den øverste del af kroppen en smule tilbage.

Den øverste del af kroppen skal være parallel med skinnen under klatring.



### Bemærk:

**Det er absolut forbudt at anvende karabiner af en anden type end de originale, der medfølger!**

Længden mellem skinnens yderste kant og det bukkede øje på selen må ikke være større end 200 mm (se fig. 5).

Tekstilstroppens længde fra starten og op til bryststroppen på helselen må ikke være mere end 320 mm (fig. 5a).

Fig.5a

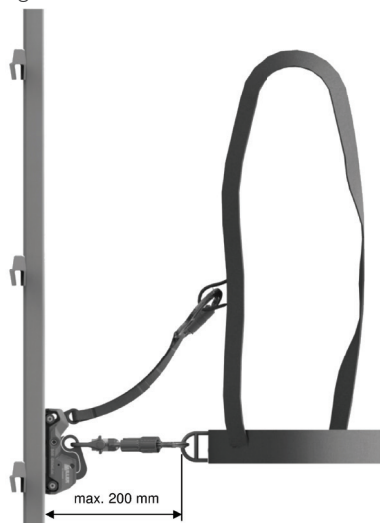
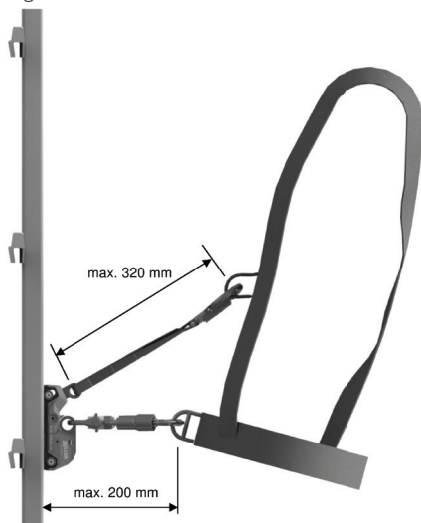


Fig. 5b



### Bemærk:

**Helselen skal sidde godt og tæt på kroppen!**

Hvis selen bliver løs under klatring, skal den justeres. Under justering af selen skal brugere befinde sig i en sikker position og være sikret med en støtteline som angivet i 2.5. Se brugervejledningen til selen og/eller støtteline for at få flere oplysninger.

**3.2** Efter isætning og montering er systemet klar til brug. Ved nedstigning er det nødvendigt at låse anordningen op ved at skubbe det nederste forbindelsesled bagud. Den øverste del af kroppen skal stadig være i lige position, for at dette kan gøres (Fig. 5a).





### 3.3 SÅDAN FJERNES FALDSIKRINGEN FRA SKINNE

#### Advarsel:

Før faldsikringen afmonteres fra selen og fjernes fra skinnen, skal brugere være sikret og beskyttet mod nedstyrtning på andre måder! For at fjerne faldsikringen fra skinnen skal endestoppet åbnes, så faldsikringen kan passere dette afsnit. Følg den respektive vejledning, hvis andet tilbehør (f.eks. udgangsordening) er monteret på skinnen eller stigen. Faldsikringen må ikke blive siddende på faldsikringssystemet efter brug.



### 3.4 FORUDSEELIG FEJLANVENDELSE

#### Advarsel:

Ændringer eller tilføjelser til faldsikringen uden producentens skriftlige godkendelse kan forhindre, at faldsikringen fungerer korrekt og er derfor forbudt.

### 3.5 NØDPROCEDURER

Det er meget vigtigt, at faldsikringens ejer har en redningsplan, der tager højde for alle tænkelige nødstilfælde, der kan forekomme under arbejdet – især dem med akut behov for at evakuere tilskadekomne.

## 4- INSPEKTION OG VEDLIGEHOLDELSE

**4.1** En faldsikring af skinnetyper, der har været involveret i et fald, skal inspiceres af en kompetent person, før den anvendes igen. Brug aldrig en sådan faldsikring uden skriftlig godkendelse fra den kompetente person.

**4.2** Faldsikringen og vejledningen til denne skal sendes til producentens værksted med henblik på inspektion og vedligeholdelse.

**4.3** En kompetent person skal regelmæssigt kontrollere, at faldsikringen og faldsikringsystemet er i god stand og egnet til brug. **En sådan inspektion skal udføres mindst en gang om året** eller hyppigere afhængig af anvendelse og brugsbetingelser. Regelmæssige inspektioner er obligatoriske, da brugerens sikkerhed afhænger af faldsikringens og faldsikringsystemets fortsatte funktionalitet og holdbarhed.



#### **En kompetent person for det personlige beskyttelsesudstyr er:**

En person, der er certificeret for at have gennemført et kursus, hvis indhold er i overensstemmelse med de "grundlæggende principper for valg og oplæring af eksperter inden for området personligt beskyttelsesudstyr mod nedstyrtning og certificering af deres kvalifikation", dvs. BGG 906 [Leder af valg, oplæring og certificering af kompetence hos kompetente personer for personligt faldbeskyttelsesudstyr].

### 4.4 INSPEKTION (see 5.3)

Kompetente personer skal bruge "inspektionstjeklisten" (side 12).

#### **Vedligeholdelse**

En kompetent person må tage sig af følgende defekter:

- Fjernelse af snavs (beton, mørtel, maling etc.) fra faldsikringen
- Rengøring af mærkninger

Hvis der er snavs inde i faldsikringen, eller hvis faldsikringen har defekter, der kræver adskillelse, skal den sendes tilbage til producenten (sammen med den tilhørende vejledning) med henblik på rengøring og reparation. Denne proces skal registreres i tillægget til tjeklisten (plads til bemærkninger).



**Bemærk: Af sikkerhedsmæssige årsager må reparationer kun udføres af producenten!**

#### **4.5 RENGØRING**

Vask hele faldsikringen med vand, og tør den med en sugende klud. Brug ikke varmekilder til tørring. Vask **ikke** med quick cleaner, fortynder eller affedter, der indeholder trichlorethan. **Brug ikke fedt.**

Hjulene (fig. 7 / pos. 3.0) har almindelige lejer og er smurt fra fabrikken.

Smør svirvelsjæklen (fig. 7 / pos. 5.0) let.

Smør om nødvendigt karabinpalerne (fig. 7 / pos. 6.1; 7.1) let.

Obs! Faldsikringen må ikke komme i kontakt med kemikalier.

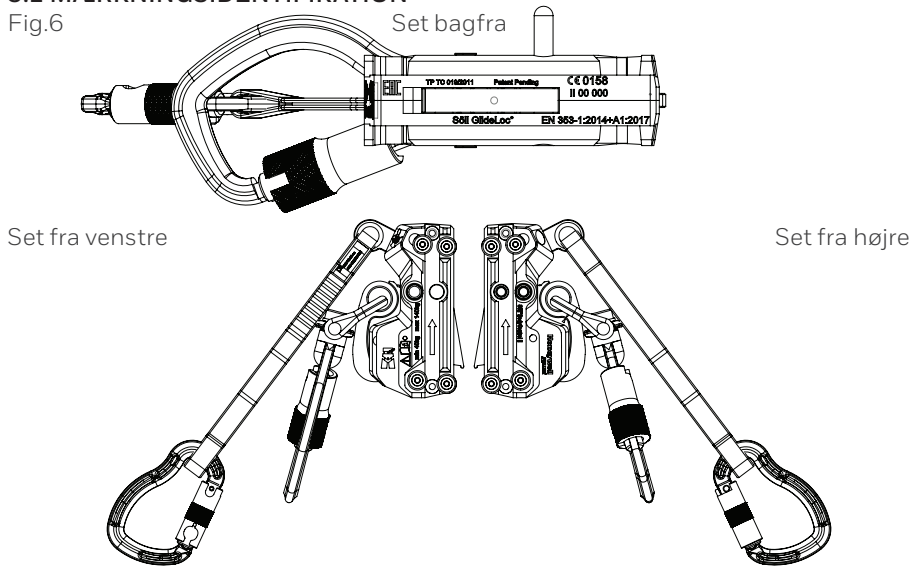
#### **4.6 OBSOLESCENCE PERIOD**

Faldsikringens holdbarhed afhænger af anvendeshyppigheden og anvendelsesmiljøet. Under den årlige inspektion (der skal udføres af en kompetent person), frigives faldsikringen til fortsat brug, hvis produktet og dets komponenter er i god stand. Tekstilstroppens (fig. 7, pos. 8.0) levetid er maksimalt 10 år. Det kan være nødvendigt at udskifte den tidligere, hvis kriterierne i inspektionstjeklisten (se 5.3) ikke længere opfyldes

## 5- DIVERSE

### 5.1 MÆRKNINGSIDENTIFIKATION

Fig.6



Produktionsår

II 00

Serienummer

000

CE 0158

Overvågende bemyndiget organ



Bemærkning vedrørende læsning af  
brugsvejledningen

Söll BodyControl II

Typebetegnelse for faldsikringen

**Honeywell**  
**MILLER**

Henvisning til producenten:  
Honeywell Fall Protection Deutschland  
GmbH & Co. KG  
Seligenweg 10, 95028 Hof, Germany

min. 40kg max.140kg

Brugerens minimum-/maksimumvægt

EN 363-1:2014+A1:2017

Henvisning til den europæiske standard

**EAC** TP TC 019/2011

Henvisning til den russiske standard

En kompetent person er kun autoriseret til at påsætte en inspektionsmærkat, hvis enheden er helt fri for defekter efter inspektion og vedligeholdelse.

## 5.2 RELEVANT BEMYNDIGET ORGAN

DEKRA Testing and Certification GmbH  
Dinnendahlstrasse 9  
44809 Bochum  
CE 0158

## 5.3 INSPEKTIONSTJEKLISTE (se Fig.7)

### Sele (1.0)

- Fri for maling/mørtel/beton/snavs etc.
- Alle mærkninger skal være tydeligt læsbare (1.2)
- Låsestiften (1.1) er ikke bøjet eller flytbar
- Glidedele (1.3) skal være på plads
- Glidedele (1.3) er ikke slidte

### Stødoptager / fangindretning (2.0; 2.3)

- Stødoptager og fangindretning skal kunne bevæges jævnt og uafhængigt
- Stødoptager (2.0) er ikke deformeret – afstandsbredde ved pilenes position (se detaljeret visning fig. 8) er maks.1 mm
- Fangindretningens dybde (2.2) 14 +1,0/-0,5 mm
- Pilhovederne på faldindikatormærkningen tæt på stødoptagerens øje står ud for hinanden (se detaljerede visninger i fig. 7)

### Hjul (3.0)

- Hjulenes komplethed, 8 stk.
- Radialt slør: Maks. 0,5 mm
- Hjulene skal rotere frit (koncentricitet)
- Hjulene må ikke være beskadigede
- Hjulene skal sidde fast på akslen
- Hjulenes udvendige diameter skal være (3.0) mindst 13 mm

### Fjedre (4.0; 4.1; 4.2)

- Alle fjedre skal funktionstestes (ikke knækkede)

### Svirvelsjækkel (5.0)

- Svirvelsjækken skal kunne bevæge sig frit
- Svirvelsjækken er ikke knækket
- Svirvelsjækken har ingen revner eller andre beskadigelser
- Sjæklens (5.0) tykkelse skal være mindst 5,5 mm
- Det udvendige mål på sjækkelstiftens øjer (5.1) må ikke overstige 40 mm

### Karabin (6.0; 7.0)

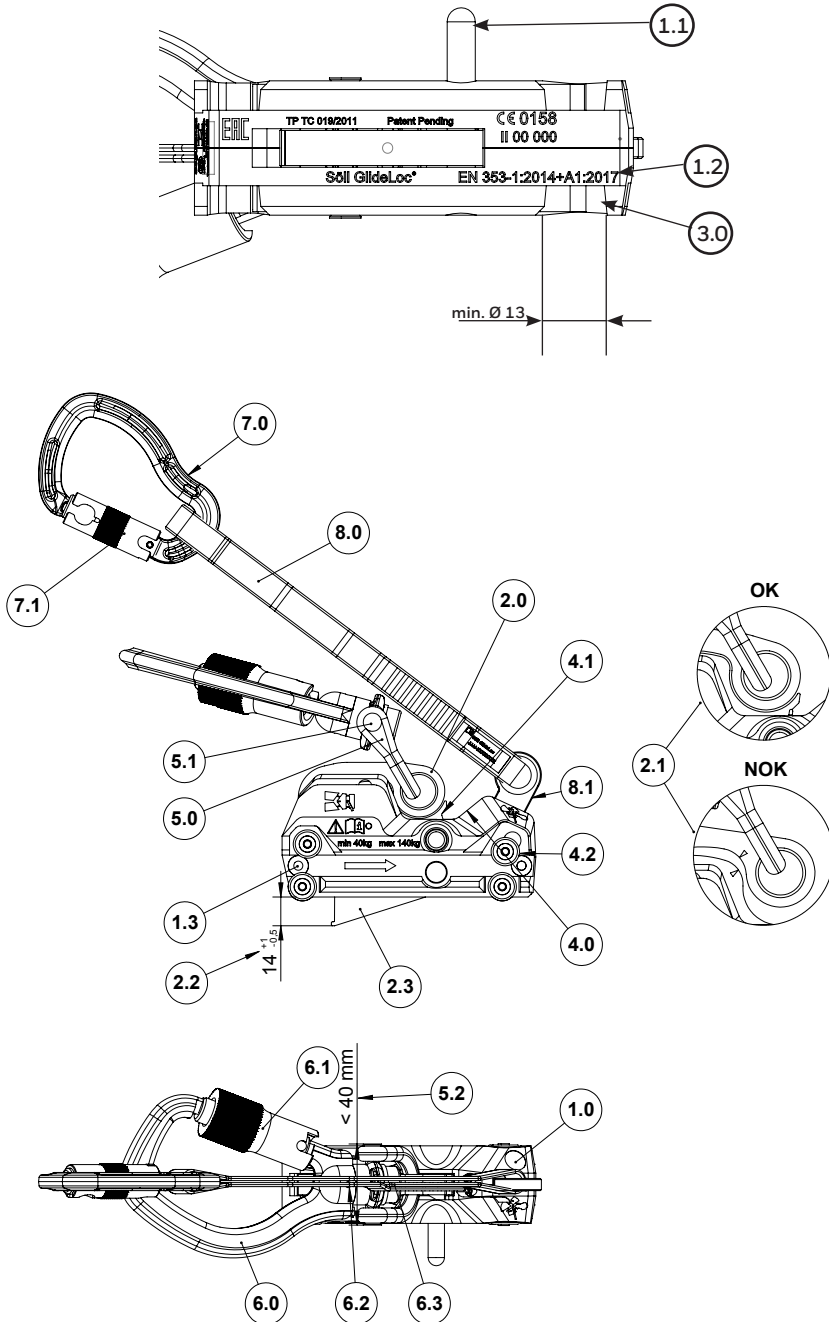
- Karabiner er ikke bøjede eller knækkede!
- De har ikke revner eller andre beskadigelser
- Paler (6.1/7.1) må ikke være beskadigede og skal fungere godt; de skal lukke og låse automatisk efter at være udløst manuelt
- Låsestiften (6.2) er på plads
- Skruen (6.3) er ikke beskadiget

### Tekstilstrop – ring (8.0; 8.1)

- Tekstilstroppen (8.0) skal være fuldstændigt ubeskadiget
- Fri for fremmedlegemer såsom beton, maling eller lak
- Mærkninger (f.eks. pennemærkninger eller mærkater) er ikke tilladt
- Ringen (8.1) er ikke bukket eller beskadiget
- Ringen (8.1) skal kunne bevæge sig frit
- Efter maksimalt 10 år skal tekstilstroppen udskiftes af producenten



Obr.7





EN/ Notified body having carried out the EU test of type: /BG/ Нотифициран орган, който провежда ЕС изпитване на тип: /CS/ Oznameny organ, který provedl EU test typu: /DA/ Godkendt organisme, der har udført EU-typeprøvnningen: /DE/ Zugelassene Stelle, welche die EU-Typprüfung durchge führt hat: /EL/ Κοινοποιημένος οργανισμός ο οποίος διενήργησε τη δοκιμή τύπου EE: /ES/ Organismo notificado que ha realizado el examen UE de tipo: /ET/ Teavitatud asutus, mis tegi EL-tüübikatse: /FI/ Ilmoitettu järjestö, joka on suorittanut EU-tyyppitarkastuksen: /FR/ Organisme notifié ayant réalisé l'examen UE de Type: /HR/ Nadležno tijelo, koje je izvršilo EU tipsko testiranje: /HU/ A típus EU teszjtét elvégző kijelölt szervezet: /IT/ Organismo notificato che ha effettuato il controllo UE del Tipo: /LT/ Informuota institucija, atlikusi ES tipo testą./LV/ Pārraudzītā iestāde, kas veikusi tipa ES pārbaudi: /NL/ Erkend organisme dat het EU type-onderzoek uitvoerde: /NO/ Notifisert organ som har utført EU-typeundersøekelse: /PL/ Jednostka notyfikowana zrealizowała badanie UE typu: /PT/ Organismo notificado tendo realizado o exame de tipo UE /RO/ Organismul notificat care a efectuat testarea UE de tip./RU/ Уполномоченный орган, выполнивший испытание ЕС типа: /SK/ Notifikovaný orgán, ktorý uskonal skúšku typu EU: /SV/ Officiellt provningsorgan som utfört EU-kontrollen av Typ: /TR/ AB tip testini yürütmüş olan onaylı kuruluş;

DEKRA Testing and Certification - n°158  
Test laboratory for Component Safety  
Dinnendahlstr. 9 - 44809 Bochum - Germany

EN/ Notified body involved in the monitoring of production (module C2): /BG/ Нотифициран орган, включен в мониторинга на производството (модул C2): /CS/ Oznameny organ zapojeny do sledovani výroby (modul C2): /DA/ Bemyndiget organ involvert i overvågning af produktion (modul C2): /DE/ Benannte Stelle, die an der Überwachung der Produktion beteiligt ist (Modul C2): /EL/ Κοινοποιημένος οργανισμός που συμμετέχει στην παρακολούθηση της παραγωγής (ενότητα C2) /ES/ Organismo notificado involucrado en el monitoreo de producción (módulo C2): /FI/ Ilmoitettu tahon, joka mukana laiteen valmistuksen valvonnassa (moduuli C2): /FR/ Organisme notifié intervenant dans le suivi de production (module C2): /HR/ Nadležno tijelo uključeno u nadzor proizvodnje (modul C2): /HU/ A termelés felügyelését biztosító szerv (D modul): /IT/ Organismo notificato coinvolto nel monitoraggio della produzione (modulo C2) /LT/ Notifikuotoji įstiga, atliekanti gamybos stebėjimą (D modulis): /LV/ Pārraudzītā iestāde, kas iesaistīta ražošanas pārraudzībā (modulis C2): /NL/ Erkend organisme dat betrokken is bij het toezicht op de productie (module C2): /NO/ Notifisert organ involvert i overvågning av produksjon (modul C2): /PL/ Jednostka notyfikowana zaangażowana w monitorowanie produkcji (modul C2): /PT/ Organismo notificado incluído para a monitorização da produção (módulo C2): /RO/ Organismul notificat responsabil cu monitorizarea producției (modul C2): /RU/ Уполномоченный орган, занимающийся мониторингом производства (модуль C2): /SK/ Notifikovaný orgán zapojený do monitorovania výroby (modul C2): /SL/ Obveščeni organ, ki je vključen v nadzorovanje izdelovanja (modul C2): /SV/ Officiellt provningsorgan ansvarigt för produktionsövervakning av produktion (modul C2): /TR/ Üretim izleminde görev alan onaylı kuruluş (Modül C2)

DEKRA Testing and Certification - n°158  
Test laboratory for Component Safety  
Dinnendahlstr. 9 - 44809 Bochum - Germany



EN/ Honeywell Fall Protection hereby declares that this product is in compliance with the essential requirements and other relevant provisions of Regulation EU 2016/425 and all other EU directive requirements. The complete declaration of conformity can be found at: /BG/ С настоящото Honeywell Fall Protection декларира, че този продукт съответства на основните изисквания и останалите съответни разпоредби на Регламент 2016/425 на ЕС и на всички останали изисквания на директивата на ЕС. Цялата декларация за съответствие е достъпна на: /CS/ Honeywell Fall Protection tímto prohlašuje, že tento výrobek splňuje základní požadavky a další relevantní ustanovení Nařízení EU 2016/425 a všechny ostatní požadavky směrnice EU. Uplnění prohlášení o shodě lze nalézt na: /DA/ Honeywell Fall Protection erklærer hermed, at dette produkt stemmer overens med de væsentlige krav og andre relevante bestemmelser i Forordning EU 2016/425 og alle andre krav i EU-direktiver. Den fulde overensstemmelseserklæring ligger her på: /DE/ Honeywell Fall Protection erklärt hiermit, dass dieses Produkt die wesentlichen Anforderungen und andere relevante Bestimmungen der Verordnung EU 2016/425 und weitere EU-Richtlinien erfüllt. Die vollständige Konformitätserklärung ist zusammen unter: /EL/ Honeywell Fall Protection δηλώνει ότι το προϊόν αυτό συμμορφώνεται με τις βασικές απαιτήσεις και τις λοιπές σχετικές διατάξεις του ΚΑΝΟΝΙΣΜΟΣ ΕΕ 2016/425 και με όλες τις άλλες απαιτήσεις της Οδηγίας της ΕΕ. Η πλήρης δήλωση συμμόρφωσης βρίσκεται στον ιστότοπο: /ES/ Por la presente, Honeywell Fall Protection declara que este producto cumple con los requisitos esenciales y con otras cláusulas relevantes de la Reglamentación EU 2016/425 y con todos los demás requisitos de directivas de la UE. La declaración de conformidad completa se puede encontrar en: /ET/ Käesolevaga deklareerib Honeywell Fall Protection, et see toode vastab ELi määruse EL 2016/425 ja kõikide muude ELi direktiivide põhinõuetele ja muudele asjakohastele nõuetele. Täieliku vastavuseklaratsiooni võite leida saidilt: /FI/ Honeywell Fall Protection vakuuttaa täten, että tämä tuote täyttää Asetus EU 2016/425 sekä muiden EU-direktiivien olennaiset vaatimukset. Täydellinen vaatimustenmukaisuuslaskutus on osoitteessa: /FR/ Honeywell Fall Protection déclare que ce produit est conforme aux critères essentiels et autres dispositions du Règlement UE 2016/425 et des autres directives européennes applicables. L'attestation complète de conformité est disponible à l'adresse: /HR/ Honeywell Fall Protection izjavljuje da proizvod ispunjava zahtjeve i druge odgovarajuće odredbe Uredbe EU 2016/425 i ostalih EU-Direktiva. Potpunu izjavu o suglasnosti potražite na: /HU/ A Honeywell Fall Protection nyilatkozza, hogy a termék megfelel az érvényes követelményeknek és a 2016/425 sz. EU Rendelet előírásainak és a többi EU-s irányelvek előírásainak. A teljes megfelelőségi nyilatkozatot megtekintheti a weboldalon.

<https://doc.honeywellsafety.com>

IT/ Honeywell Fall Protection dichiara che il presente prodotto è conforme ai requisiti essenziali e di tutte le altre direttive UE. La dichiarazione di conformità completa è disponibile all'indirizzo: /LT/ Šiuo dokumentu „Honeywell Fall Protection“ pareiškia, kad šis produktas atitinka 2016/425 ES reglamentą ir kitų ES direktyvų atitinkamus esminius reikalavimus ir kitas susijusias nuostatas. Visą atitikties deklaraciją galite rasti adresu: /LV/ Uzņēmums Honeywell Fall Protection ar šo paziņo, ka šis produkts atbilst Regulas (ES) 2016/425 pamatprasībām un saistītajiem noteikumiem, kā arī visu citu ES direktīvu prasībām. Pilna atbilstības deklarācija ir pieejama vietnē: /NL/ Honeywell Fall Protection verklaart hierbij dat dit product voldoet aan de essentiële vereisten en andere relevante bepalingen van Verordening EU 2016/425 en alle andere vereisten van de EU-Reglementering. De volledige conformiteitsverklaring kunt u vinden op: /NO/ Honeywell Fall Protection erklærer herved at dette produktet er i samsvar med grunnleggende og andre relevante krav i henhold til forordning EU 2016/425 og alle andre krav i EU-direktiver. Den fullestående overholdelseserklæringen finner du på: /PL/ Firma Honeywell Fall Protection niniejszym deklaruje, że ten produkt jest zgodny z podstawowymi wymaganiami i zaleceniami określonymi w rozporządzeniu UE 2016/425 oraz innych dyrektywach UE. Pełną treść Deklaracji zgodności jest dostępna w witrynie: /PT/ A Honeywell Fall Protection declara pelo presente que este produto está de acordo com os requisitos essenciais, bem como outras disposições relevantes, da Regulamento EU 2016/425 e todos os outros requisitos de diretivas da União Europeia. O texto completo da Declaração de Conformidade encontra-se em: /RO/ Honeywell Fall Protection declară prin prezentul, că acest produs respectă cerințele esențiale și alte prevederi relevante ale Regulamentului UE 2016/425 și ale tuturor celorlalte cerințe ale directivei UE. Declarația completă de conformitate poate fi găsită la: /RU/ Корпорация Honeywell Fall Protection настоящим заявляет, что данный продукт соответствует основным требованиям и другим соответствующим положениям регламента ЕС 2016/425 и прочих требованиям директивы ЕС. Полную декларацию соответствия можно найти здесь: /SK/ Spoločnosť Honeywell Fall Protection týmto vyhlasuje, že tento výrobok je v súlade so základnými požiadavkami a ďalšími ustanoveniami nariadenia EU 2016/425 a všetkými ostatnými požiadavkami smernice EU. Uplné vyhlásenie o zhode možno nájsť na adrese: /SL/ Honeywell Fall Protection s tem izjavlja, da je ta izdelak skladen s ključnimi zahtevami in drugimi relevantnimi določili Uredbe EU 2016/425 in vsemi drugimi zahtevami direktive EU. Celotno izjavo o skladnosti lahko najdete na: /SV/ Härmed förklarar Honeywell Fall Protection att denna produkt i alla väsentliga avseenden uppfyller de krav och föreskrifter som uppställts enligt Förordning EU 2016/425 och andra EG-direktiver. En komplett försäkran om överensstämmelse finns på: /TR/ Honeywell Düşme Önleyici Teribatı işbu belgele bu ürünün AB Yönetmeliği 2016/425'in temel gerekliliklerine ve diğer ilgili hükümlerine ve diğer ilgili mevzuatına uygun olduğunu beyan eder. Tam uygunluk beyanı adresinde mevcuttur.





**Honeywell Fall Protection  
Deutschland GmbH & Co. KG**

Seligenweg 10

95028 Hof

Germany

Tel.: +49 (0) 9281 8302 - 0

Fax: +49 (0) 9281 36 26

[www.honeywellsafety.com](http://www.honeywellsafety.com)

SDA 113 | C | 06/2019

Subject to technical modifications!

© 2019 Honeywell International Inc.