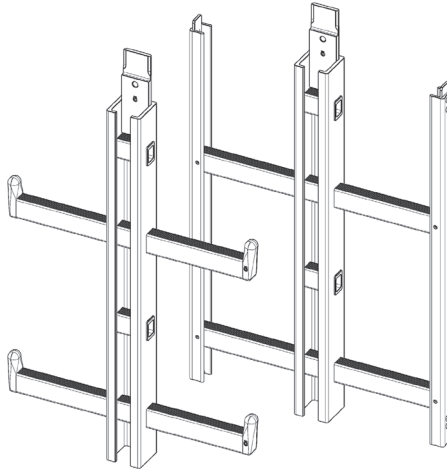


Installations- og vedligeholdelsesmanual



Aluminiumstiger Söll GlideLoc®-faldsikringsystem

EN 353-1:2014+A1:2017

Y-sparstige, anodiseret aluminium
Twin stige, anodiseret aluminium
Slutstop
Sammenfoldelig fodstøtte
Drejelige fodstøtter
Drejelig aluminium dækplade
Dækplade til fasthægning
Afslutningsafsnit
Roterende afslutningsafsnit
Snoet omskifterskinne
Drejelig tagudgang
Drejebord
Ho-Ver drejebord
Aksel i enheden
Indsætningsstige
Flytbart stigeafsnit

Ref./Del Nr.




YAL
ZAL
26026, 11634, 50165873-00
RP-KAL
15391, 16547
BL-ALKL
BL-STZE
AV-AL
UV-AL
UEBERSTIEG
23144, 24946
15299, 20793
23892
17410
se katalog
22404, 24360

Inhold

1	INTRODUCTION	4
1.1	Produktbeskrivelse	5
1.2	Kompatible komponenter	6
1.3	Beskyttelse, der leveres af faldsikringen	6
1.4	Ydeevne	6
1.5	Begrænsninger og kapaciteter	7
1.6	Træning	7
2	INFORMATIONER FØR BRUG	8
2.1	Transport, opbevaring og pakning	8
2.2	Kontroltjek før brug	8
2.3	Inspektion før installation	8
2.4	Basiske trin for installation	9
2.4.1	Generel information	9
2.4.2	Tilspændingsmomenter	9
2.4.3	Påkrævet personale og udstyr til nem montering	10
2.4.4	Stigemærkning	10
2.4.5	Montering af midlertidige stiger	10
2.5	Installationsvejledning	11
2.5.1	Stigeafsnit	11
2.5.2	Slutstop og fordybning	12
2.5.3	Øvre stigeende med og uden skinnestærkning	13
2.5.4	Sammenfoldelige og drejelige fodstøtter	14
2.5.5	Drejelig aluminium dækplade (venstre/højrehængt)	15
2.5.7	Afslutningsafsnit	18
2.5.8	Roterende afslutningsafsnit	19
2.5.10	Drejelig tagudgang venstre/højre	21
2.5.11	Drejebord med 4 fikseringsbeslag	22
2.5.12	Drejebord med holder	24
2.5.14	Aksel i enheden	26
2.5.15	Indsætningsstige til fasthægtning fra neden	27
2.5.16	Insertion ladder for hooking in from top	29
2.5.17	Flytbart stigeafsnit	30
3	BRUG	32
3.2	Brug af faldsikringen	32
3.3	Nødprocedurer	32
4	INFORMATIONER OG VEDLIGEHOLDELSE EFTER BRUG	33
4.1	Rengøring	33
4.2	Inspektion	33
4.3	Godkendelse og regelmæssige inspektioner	34
4.4	Reparation	34
5	DIVERSE	35
5.1	Identifikation	35
5.2	Bemyndiget organ	35
	BILAG 1: Godkendelses- og inspektionskontrolliste for	36
	BILAG 2: Inspektioner og reparationer	42
	Yderligere anmærkninger	43

BEHOLD DENNE MANUAL TIL FREMTIDIGT BRUG - SMID DEN
IKKE VÆK!

Forklaring af symboler

	<p>Fare!</p> <p>Forkert eller uforsigtig håndtering kan forårsage ulykker, der fører til fald, der medfører skader eller endda død.</p>
	<p>Advarsel!</p> <p>Manglende overholdelse kan medføre alvorlige skader.</p>
	<p>Vigtigt!</p> <p>Nyttige oplysninger og brugerhenvisninger findes her.</p>

1 INTRODUCTION

Honeywell Fall Protection Deutschland GmbH & Co. KG KG ("Fabrikanten") leverer med sit Söll GlideLoc system en lodret styreskinne, der kan anvendes med flere muligheder og materialer. Denne vejledning henviser til brugen af Söll GlideLoc-skinne som en **aluminiumsstige** med valgfrie hjælpeprodukter.

Alle produkter, der henvises til i denne vejledning, findes i den tekniske udvælgelsesvejledning til Honeywell Fall Protection Deutschland GmbH & Co. KG.

Produkter indeholdt i denne vejledning er klassificeret personligt beskyttelsesudstyr af klasse III (EU 2016/425).

Inden du installerer og bruger dette system, skal du læse og forstå denne brugervejledning, og eventuelle yderligere instruktioner der blev givet under installationstræningen, eller leveret med systemet på afsendelsestidspunktet.

Installer ikke dette udstyr eller foretag ændringer på dette system, medmindre du er tilstrækkeligt trænet til at gøre det.

Bemærk venligst: Driftsselskabet for en vertikal faldsikring skal sikre, at brugervejledningerne;

- opbevares enten på et sikkert og tørt sted i nærheden af systemet
- altid opbevares på et let tilgængeligt sted, som kendes af alle systembrugere.

Disse vejledninger findes på sprog for de lande, hvor producenten sælger Söll GlideLoc-systemet. For at beskytte sikkerheden for installatører og brugere, bør Söll GlideLoc-systemet ikke anvendes i et land, hvor disse instruktioner ikke er tilgængelige på lokalsprog. Hvis en forhandler sælger Söll GlideLoc-systemet til et sådant land, er forhandleren ansvarlig for at oversætte disse instruktioner til det eller de relevante sprog.



Fare!

Manglende overholdelse af disse brugervejledninger kan resultere i alvorlig skade eller endda død!

Fabrikanten af dette produkt, er Honeywell Fall Protection Deutschland GmbH & Co. KG, Seligenweg 10, 95028 Hof, Tyskland.

For tekniske bekymringer eller spørgsmål, bedes du venligst benytte vores kontaktoplysninger nedenfor. For garantirelaterede bekymringer bedes du kontakte din forhandler

Kontakt

For Sydeuropa: System Kundeservice (Vierzon, Frankrig)

Honeywell Fall Protection France, 35-37 rue de la Bidauderie, 18100 Vierzon, France

- Phone: +33 248 53 08 97
- Email: lignedevie@honeywell.com

For Northern Europe: System Customer Service (Hof, Germany))

Honeywell Fall Protection Deutschland GmbH & Co. KG, Seligenweg 10, 95028 Hof, Germany

- Phone: +49 9281 8302 0
- Email: scs-hof@honeywell.com

1.1 Produktbeskrivelse

Söll GlideLoc er et vertikalt styreskinne system, der overholder EN 353-1 standarden. Systemet sikrer mennesker, der bevæger sig op- eller nedad, imod fald fra højder, samtidig med, at det giver dem en betydelig bevægelsesfrihed.

Denne vejledning henviser til brugen af Söll GlideLoc-skinnen som en aluminiumsstige med valgfrie hjælpeprodukter ("Komponenter"), for hvilke der henvises til i afsnit 1.2.

Specielle monteringsbeslag skal anvendes til at fastgøre Söll GlideLoc-systemet til underbygningen, ved anvendelse som skinne til stiger.

En særlig Söll GlideLoc type faldsikring (herved kaldet "faldsikring") skal benyttes til at tilkoble brugeren til stigen forankringsskinne. Faste eller fleksible slutstop, skal bruges til at fastholde faldsikringen imod utilsigtet frakobling fra skinnen.

Stigerne kan installeres med forskellige konfigurationer, og tillade montering med Komponenter som fodstøtter, afslutningsafsnit eller drejeborde.

De typiske Komponenter for Söll GlideLoc-faldsikringssystemet, er (fig 1.1):

- 1: stige med forankringsskinne
- 2: tilkobler
- 3: åbent slutstop (anvendelse nederst og øverst)
- 4: fast slutstop
- 5: faldsikring (separat brugervejledning)
- 6: monteringsklemme
- 7: fodstøtte

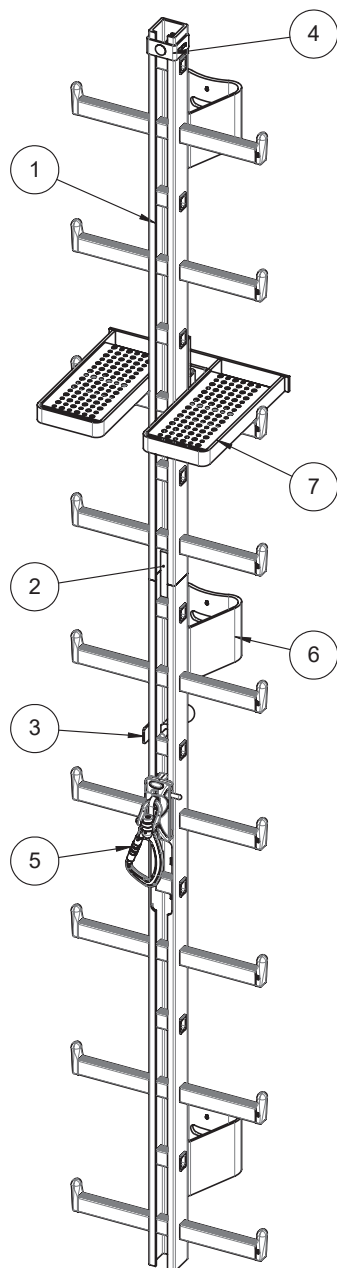


Fig 1.1: Typiske komponenter for Söll GlideLoc faldsikringen

1.2 Kompatible komponenter

Söll GlideLoc er designet til at blive kombineret med komponenter som stiger, drejeborde, fodstøtter, udgangssektioner og andre, som beskrevet heri. Som nævnt i afsnit 1.1, er en Söll GlideLoc faldsikring nødvendig for, at koble en bruger til forankringsskinnen. Producenten har kun CE-certificeret Söll GlideLoc-faldsikringerne, til brug sammen med Söll GlideLoc-skinneerne, og producenten garanterer derfor ikke, at faldsikringer fra enhver anden producent, vil fungere sikkert med Söll GlideLoc-systemet.

Alle Komponenter, der er designet til at blive benyttet med en Söll GlideLoc vertikal faldsikring, kan findes i den tekniske udvalgsvejledning.

Söll GlideLoc-systemet bør kun anvendes i kombination med EN 361-kompatible helkropsseler. Kun certificerede faldslynger eller ringe (med „A“ -mærkning) kan anvendes til fastgørelse af faldsikringen til helkropsselen.



Fare!

Manglende overholdelse af ovenstående, vil udsætte brugeren for risici for fald fra højder

Se venligst brugervejledningen for andet personligt beskyttelsesudstyr, der kan benyttes i kombination med et Söll GlideLoc-system.

1.3 Beskyttelse, der leveres af faldsikringen

Formålet med Söll GlideLoc's vertikale faldsikring er, at sikre en persons fald under op- og nedstigning, eller fra hans høje højde arbejdsstilling, og for at beskytte ham mod alvorlige skader eller dødsfald forårsaget af et fald fra højden.

1.4 Ydeevne

Den vertikale faldsikring blev testet i overensstemmelse med EN 353-1:2014+A1:2017, og er derfor udstyret i henhold til typetesten for en statisk kraft på 15 kN. Mindste afstand er 3 meter mellem hver bruger, men mindst to gange den maksimale fikseringsafstand.

Den vertikale faldsikring skal installeres permanent til en underbygning, som skal opfylde de relevante krav, beregnet efter den påtænkte anvendelse af systemet.

Bemærk venligst, at brugeren på de første to meter ikke er beskyttet mod at ramme jorden, og at særlig forsigtighed er nødvendig ved op- eller nedstigning.

1.5 Begrænsninger og kapaciteter

Det tilladte driftstemperaturområde er mellem **-40°C** og **+60°C**. Når den ikke er i brug, må omgivelsestemperaturen ikke overstige 100°C.

Minimum brugervægt må ikke være mindre end **40 kg**. Den maksimale brugervægt inkl. tøj og udstyr må ikke overstige **140 kg**. Der henvises også til afmærkningen på faldsikringen.

Yderligere detaljerede begrænsninger og kapaciteter henvises til i afsnittet **"2.4 Installation"**.

Söll GlideLoc-faldsikringen er ikke beregnet til at blive benyttet i eventyrs/aktivitetsparker. Söll GlideLoc-faldsikringen må ikke anvendes til transport eller til løft af tung last.



Fare!

Manglende overholdelse af disse bestemmelser vil udsætte brugeren for risici for fald fra højder!

1.6 Træning

Installationen af de produkter, der er defineret heri, skal udføres af kvalificerede personer, som har passende uddannelse og viden for at sikre korrekt installation af systemet.

For sikkerheden for dem, der benytter Söll GlideLoc-faldsikringen og arbejder med det, er det vigtigt, at de er i fysisk god form, og ikke er påvirket af medicin, stoffer eller alkohol.

Operatøren af en faldsikring er ansvarlig for træning/introduktion for brugere, med hensyn til sikker brug af et sådant system. Producenten af Söll GlideLoc-faldsikringen tilbyder passende træning i henhold til vilkårene i den nuværende prisliste.

Brugere af Söll GlideLoc-faldsikringen skal trænes i sikker brug af den, af operatøren. En passende træning fra producentens side, kan tilbydes.

Bruger og operatør bør informere sig om korrekt brug af Personligt beskyttelsesudstyr (PPE), der anvendes i forbindelse med Söll GlideLoc-faldsikringen, som beskytter dem imod fald fra højder. Forstå driftsmåden for sådant PPE-udstyr. I tvivlstilfælde skal du ikke tage nogen risici og kontakte producenten af det tilsvarende PPE-udstyr.

I tillæg til træning leveret heri, der dækker installation og brug af Söll GlideLoc-faldsikringen, samt tilknyttet PPE-udstyr, anbefaler vi, at brugeren er bekendt med de relevante ulykkesforebyggende og sikkerhedsmæssige bestemmelser (f.eks. den lokale lovgivning, virksomhedsinterne retningslinjer) og overholder dem. Hvis der er modstrid mellem de enkelte dokumenter, bedes du kontakte Honeywell Fall Protection Deutschland GmbH & Co. KG.

2 INFORMATIONER FØR BRUG

2.1 Transport, opbevaring og pakning

Ensure that the Söll GlideLoc components are transported and stored in a clean, dry, ventilated area, free of exposure to fumes. Avoid corrosive, overheated or frozen atmosphere or other environmental effects which could impair the functionality of the equipment.

Systemkomponenterne i rustfrit stål leveres med færdigbehandlet finish. Sørg for, at opbevaring og videre behandling er egnet til rustfrit stål.

Sørg for, at systemkomponenterne ikke beskadiges under opbevaring og transport. Kast ikke med, eller tab nogen dele af systemet!

For at undgå skader, fejl eller tab af dele, skal systemkomponenterne transporteres og opbevares i deres originale emballage.

2.2 Kontrol tjek før brug

Sørg for, at Söll GlideLoc-faldsikringen inspiceres før hvert brug. Faldsikringen skal være i perfekt stand, og fungere korrekt før, og under ethvert brug af enheden. Sørg for, at systemet og komponenterne ikke deformeres eller beskadiges.

Faldsikringen må ikke anvendes efter fald, hvis der opdages fejl, eller hvis der er tvivl om, at systemet kan benyttes sikkert. Systemet skal fjernes fra service indtil en autoriseret person eller bemyndiget organ (som defineret i kapitlet "4 Informationer og vedligeholdelse efter brug") skriftligt bekræfter, at systemet er egnet til brug. I tilfælde af tvivl, eller hvis det kræves under de ovennævnte omstændigheder, skal faldsikringen sendes tilbage til fabrikanten.

Før hvert brug skal du kontrollere, om slutstoppet ved adgangspunktet virker perfekt: (i) træk kuglehåndtaget; (ii) slip kuglehåndtaget, og (iii) låsestiften skal automatisk låses i startpositionen. Hvis ikke, bedes du kontakte operatøren for yderligere assistance.

Før ethvert brug, skal du kontrollere, at dit personlige beskyttelsesudstyr, såsom nøglesnor med støddæmper og/eller helkropssele og hjelm er velegnet til brug, og at de benyttes under sikre arbejdsvilkår.

Før ethvert brug, skal du kontrollere, at faldsikringen er fri for eventuelle skader (deformationer, revner, mv.). Følg instruktionerne i vejledningen til faldsikringen.

2.3 Inspektion før installation



Advarsel!

Før installation, skal en kvalificeret ingeniør eller tekniker kontrollere, om den underbygning, hvorpå Söll GlideLoc-faldsikringen skal påmonteres, kan modstå stress (se afsnittet "1.4 Ydeevne") som følge af et fald, og certificere dette (stabilitetsattest).

Producentens installationsanvisninger og installationsforslag i henhold til EN 353-1 standarden skal følges på installationstidspunktet.

2.4 Basiske trin for installation

2.4.1 Generel information

a) Projektplanlægning

Projektplanlægning skal udføres inden installation med tilhørende stabilitetsattest. Installationen skal inspiceres af en kvalificeret person, tolerancer skal afgøres, og præcise tegninger skal udarbejdes. Denne projektplanlægning muliggør afgørelse af passende fastgørelsestyper, der kan afledes af følgende tekniske elementer: kvalitet af underbygninger, mulige fikseringsafstande på stigen, og antallet af brugere, der planlægges at benytte faldsikringen samtidigt.

b) Installation på stedet

Overhold de gældende ulykkesforebyggelses- og sikkerhedsbestemmelser i det pågældende land, under installationen. Følg installationsanvisningerne i den nyeste EN 353-1-standard og generelt accepterede tekniske standarder. Det anbefales, at installatøren og kunden koordinerer installationsplanlægningen på baggrund af resultaterne af projektplanlægningen, samt inspektionen på installationsstedet.

Komponenter skal håndteres omhyggeligt. Der må ikke kastes med styreskinner eller stigeafsnit. Før installationen skal der sørges for, at skinneafsnit er fri for snavs - især de overflader der får kontakt. De må ikke komme i kontakt med cement, mørtel eller lignende substanser. Rester af mørtel skal tørres af omgående. Især glidefladerne til faldsikringen på inder- og ydersiden af styreskinnen skal være fri for snavs.

Installationens dimensioner og tolerancer defineret i "2.5 Installationsvejledning" skal overholdes. Beskadigede dele må hverken benyttes eller repareres, men skal i stedet erstattes af nye.

c) Godkendelsesprøver efter installationen

Efter installationen, skal installatøren og/eller kunden sammen med en autoriseret person eller et bemyndiget organ (se kapitlet "4 Informationer og vedligeholdelse efter brug") udføre funktionelle og godkendelsesprøver, og opretholde en journal for dem. Kontroller især, at:

- tilspændingsmomenterne for skruetilslutninger, der er foreskrevet i artikel 2.4.2, er blevet overholdt,
- faldsikringen let kan styres igennem forankringsskinnen,
- alle oplysninger er angivet på identifikationspladen,
- ingen beskadigede dele blev benyttet,
- kontroltjek er udført i henhold til kontrollisten, i slutningen af denne vejledning

2.4.2 Tilspændingsmomenter

Ved tilspænding af monteringskruger i **stål** kvalitet 8,8, anvendt i kombination med tandlåseskiver, anbefales følgende tilspændingsmomentområde:

Skruestørrelse:	M 10	M 12	M 16
	20 Nm	25 Nm	60 Nm

Ved tilspænding af monteringskruger i **rustfrit stål**, i kombination med selvlåsende møtrikker (DIN 985) leveret af producenten, anbefales følgende tilspændingsmomentområde:

Skruestørrelse:	M 10	M 12	M 16
	25 Nm	30 Nm	65 Nm

2.4.3 Påkrævet personale og udstyr til nem montering

- 2 mennesker
- 2 helkropsseler i henhold til EN 361
- 2 nøglesnore med støddæmper i henhold til EN 354/355
- 2 Söll GlideLoc-faldsikringer
- 2 åbne nøgler, størrelse 19
- 2 åbne nøgler, størrelse 17
- 1 åben nøgle, størrelse 13
- 1 åben nøgle, størrelse 10
- 1 momentnøgle 10-50 Nm med møtrikker 13,17,19
- 1 åben nøgle til stukturbolte som påkrævet
- 1 gummihammer

2.4.4 Stigemærkning

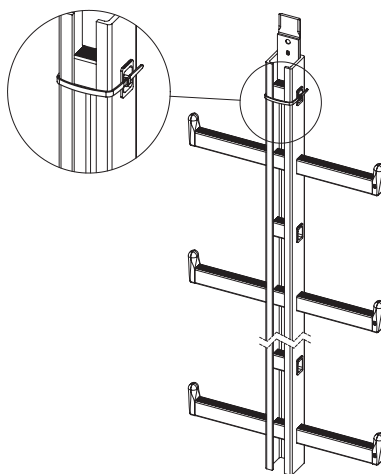
Fig. 2.0 - Topmærkning af stigeafsnittet: Ved montering af stigen skal det røde plastbånd altid pege opad.



Fare!

Det røde plastbånd øverst på hvert stigeafsnit er ikke et slutstop!

Det vil ikke forhindre faldsikringen i at glide ud af skinnen!



2.4.5 Montering af midlertidige stiger

Midlertidige stiger, eksempelvis indsætningsstiger (se afsnit 2.5.16; 2.5.17) kan kun installeres i kombination med passende monteringselementer, som angivet i den tekniske udvalgsvejledning.

2.5 Installationsvejledning

2.5.1 Stigeafsnit

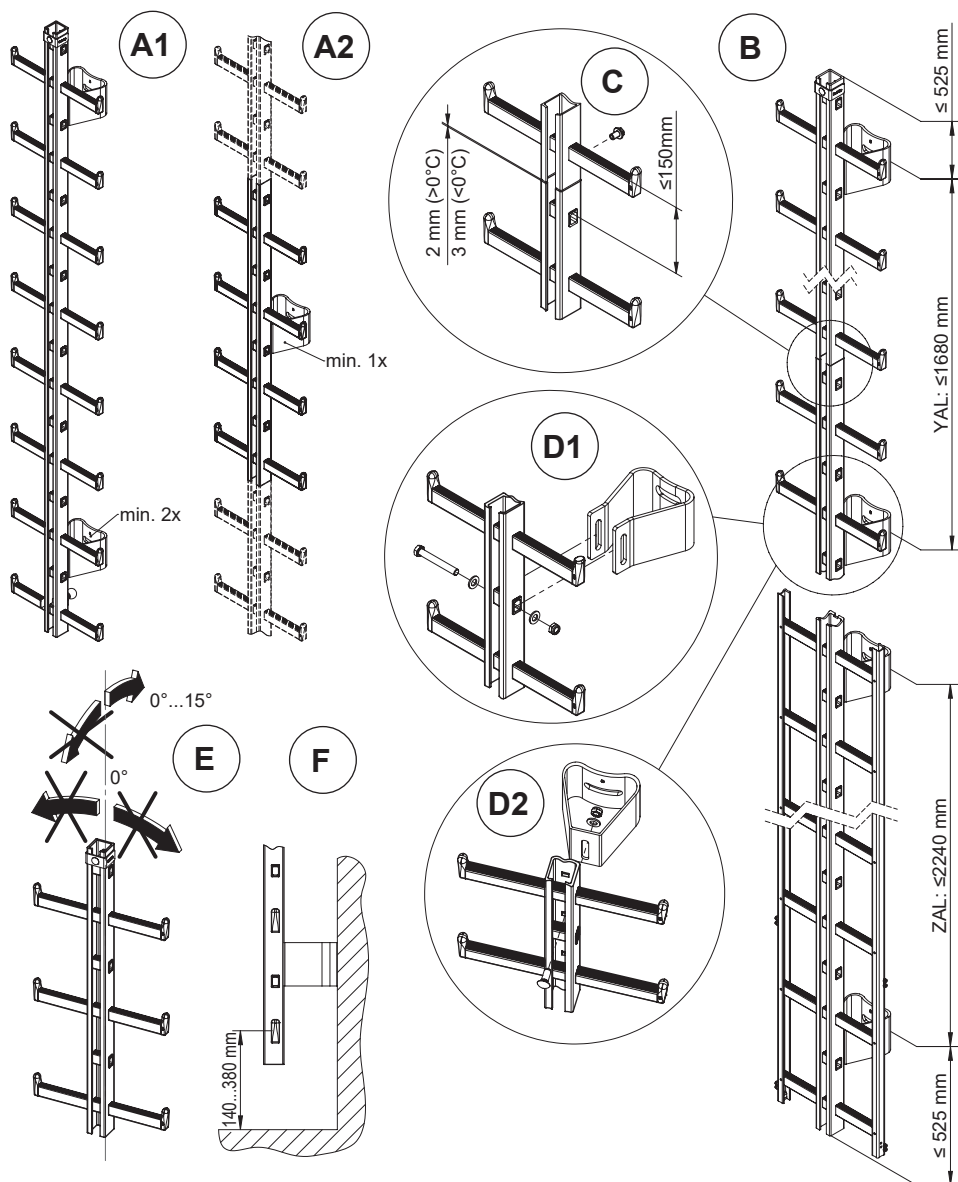


Fig. 2.1 - Installation af stigeafsnit: Antal fikseringer pr. klatresti (A1) og pr. stigeafsnit (A2), fikseringsafstande (B), stigeled (C), bagside (D1) og laterale (D2) monteringsbeslag, stighældning (E) og afstande mellem jorden og 1. stigeslynge (D)

2.5.2 Slutstop og fordybning

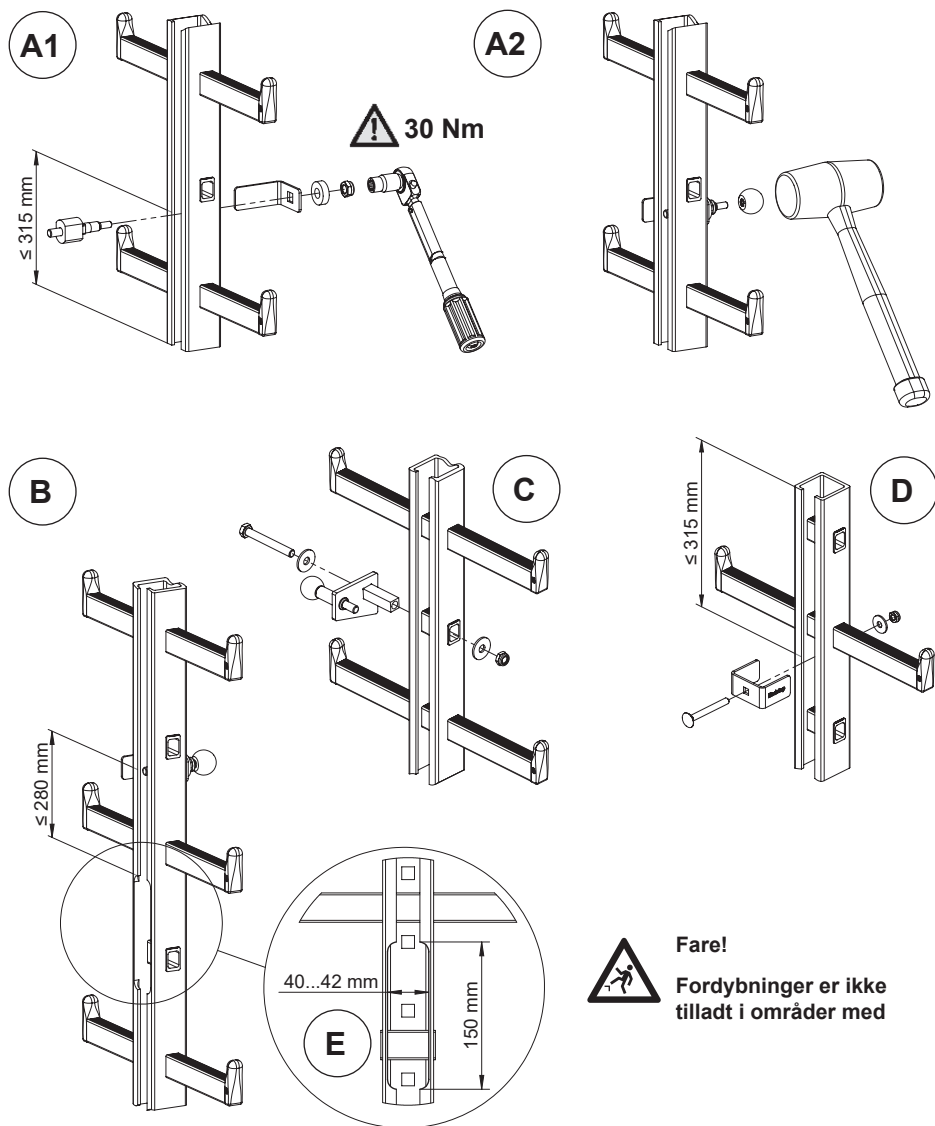


Fig. 2.2 - Installation af slutstop

- A1/A2: Standard slutstop
- B: Slutstop over en skinne fordybning
- C: Lateralt slutstop for begrænset rum
- D: Stift slutstop, øverst
- E: Fordybning dimensioner

2.5.3 Øvre stigeende med og uden skinneforstærkning

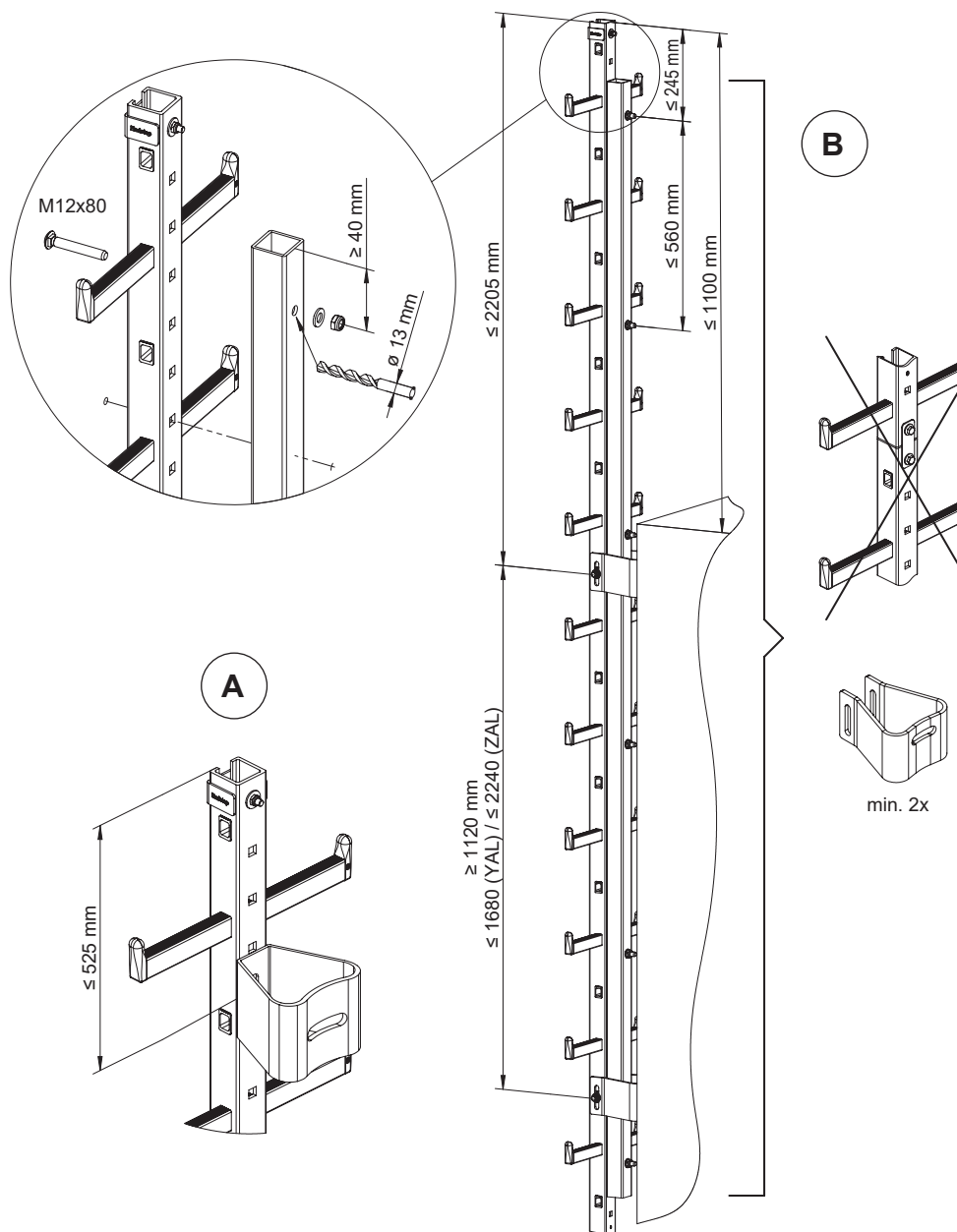


Fig. 2.3 - Øvre stigeende uden (A) og med (B) skinneforstærkning

2.5.4 Sammenfoldelige og drejelige fodstøtter

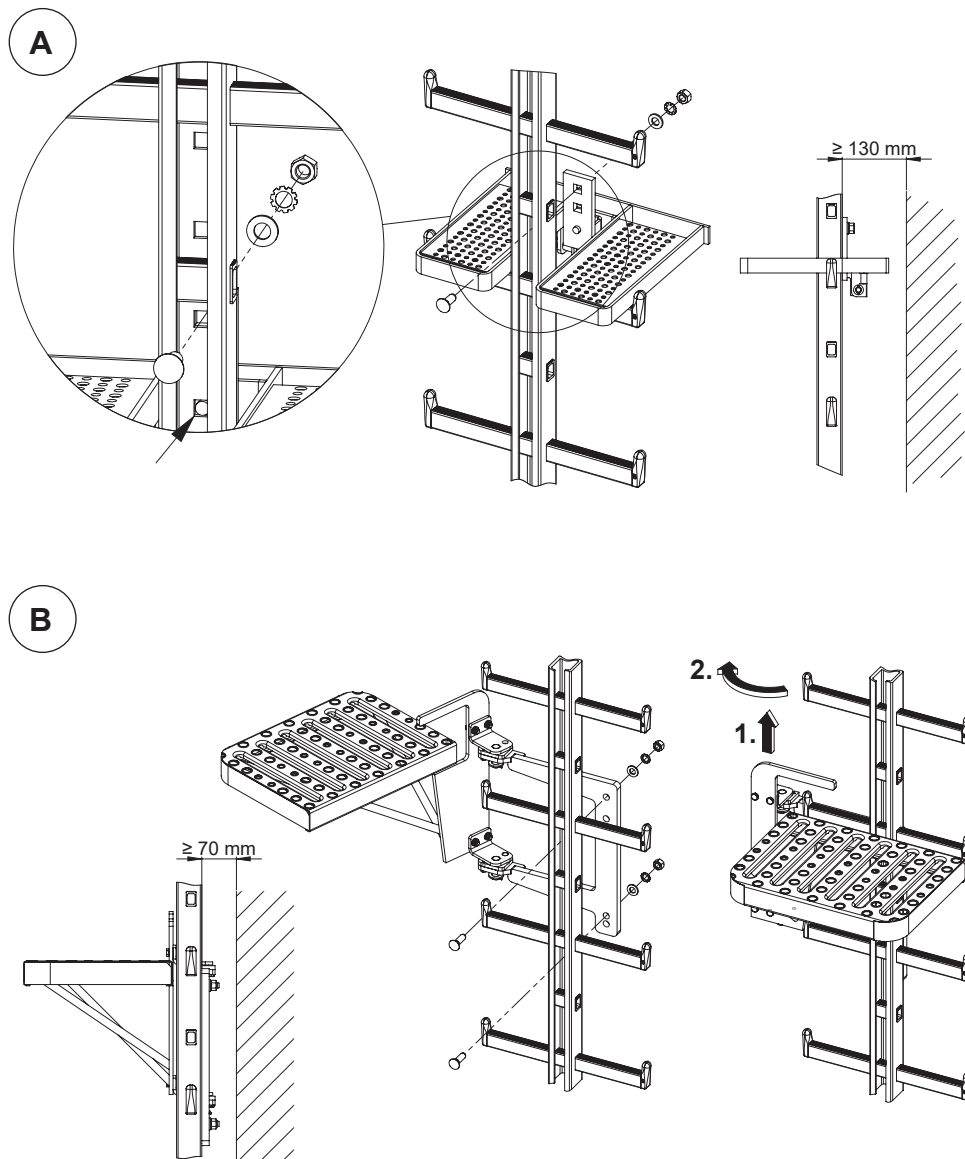


Fig. 2.4 - Sammenfoldelig fodstøtte (A), drejelig fodstøtte (B)

2.5.5 Drejelig aluminium dækplade (venstre/højrehængt)

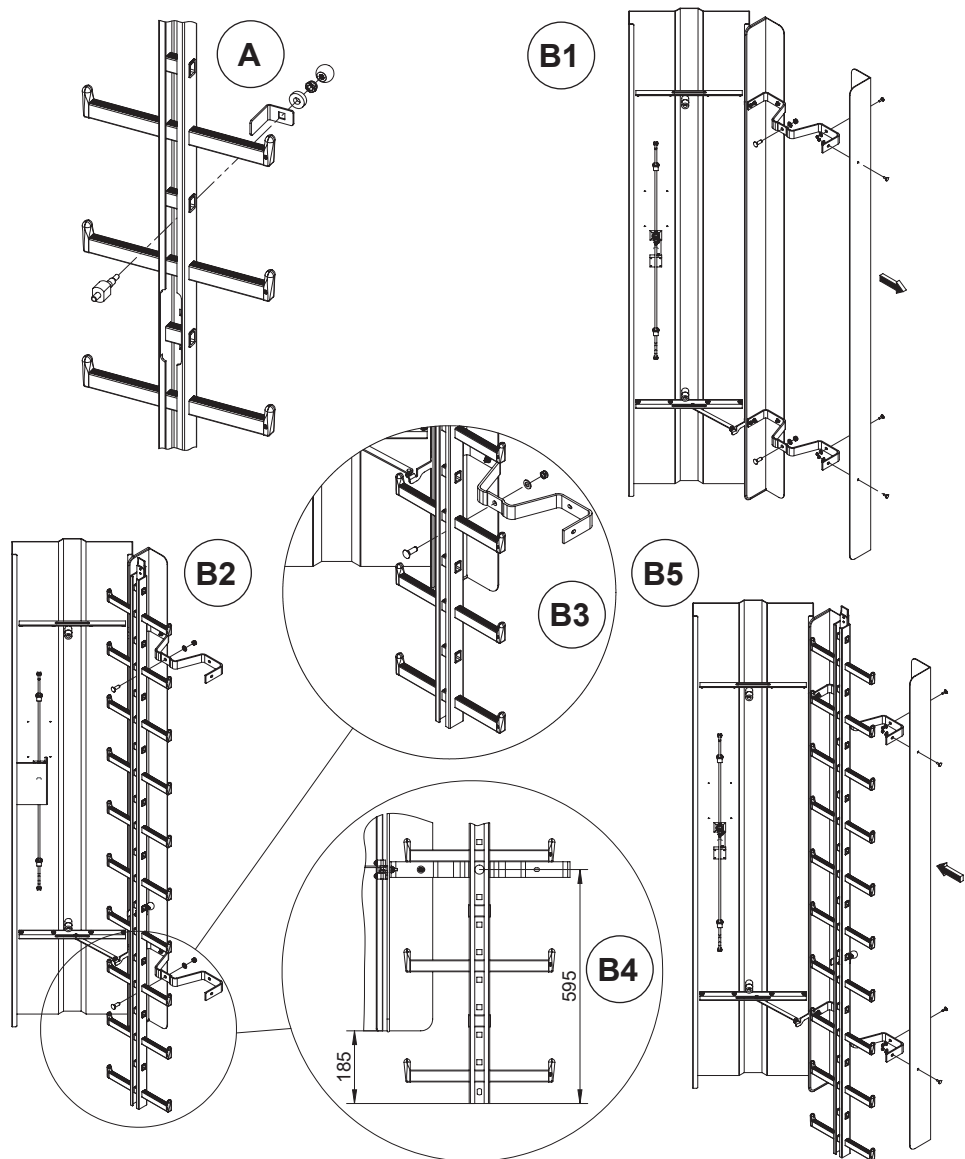


Fig. 2.5 - Venstrehængt dækplade - installering: A: Montering af slutstop
 B1: Fjernelse af sidepanelet
 B2, B3, B4: Installation af dækplade, afstande
 B5: Montering af sidepanel

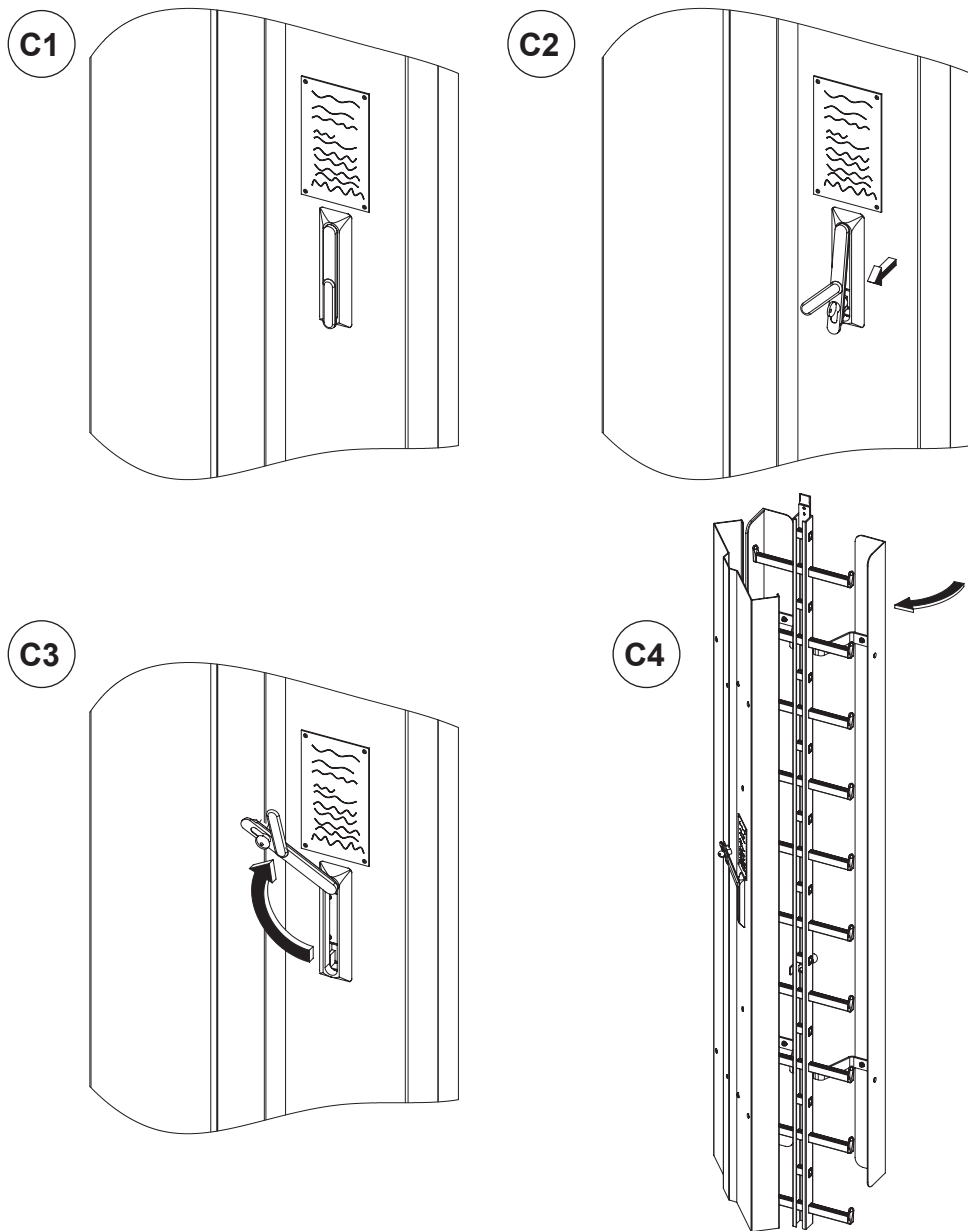


Fig. 2.6 - Pivotal cover plate - opening: C1-C4: Unlocking and opening the door; closing and locking in reverse order

2.5.6 Dækplade til fasthægtning, med håndtag

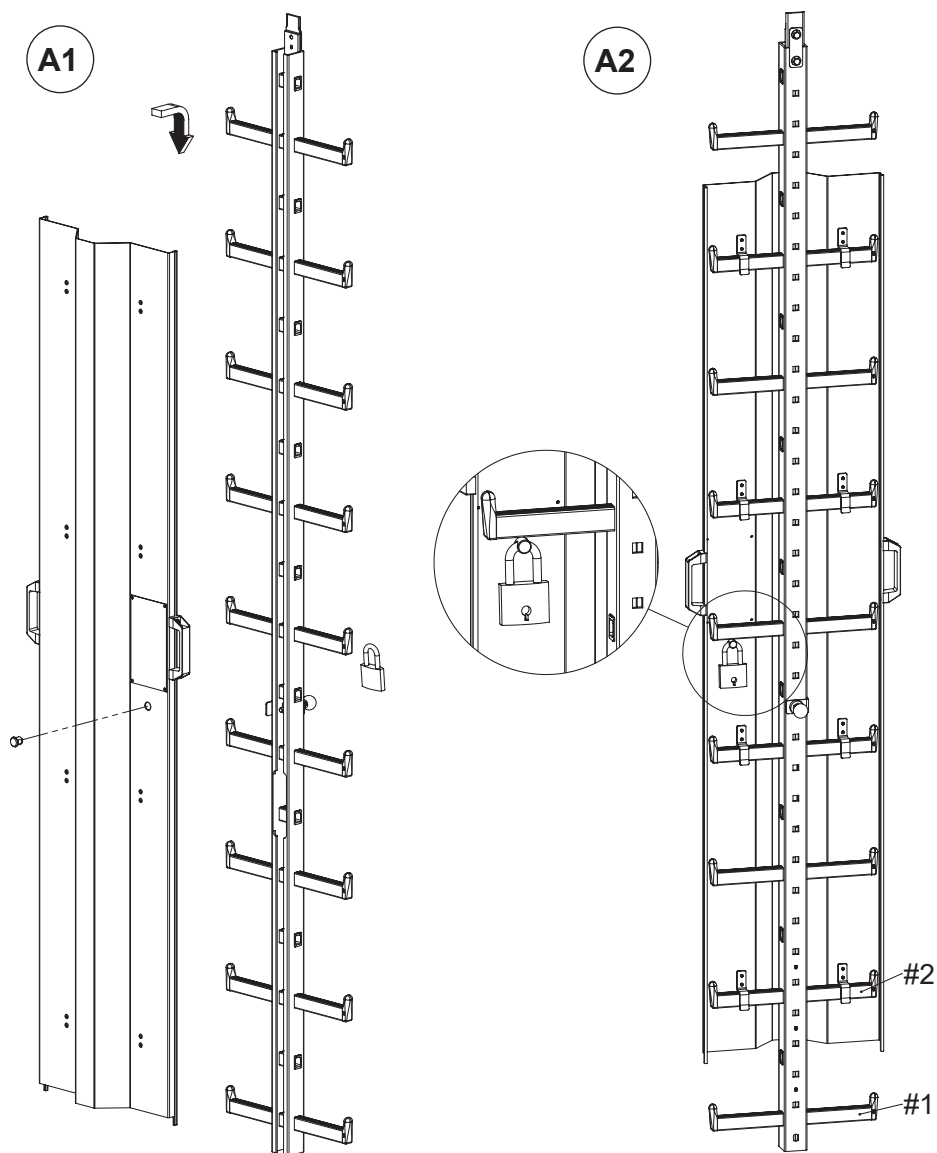


Fig. 2.7 - Dækplade til fasthægtning, med håndtag
A1: Fasthægtning af dækplade
A2: Låsning af dækplade

2.5.7 Afslutningsafsnit

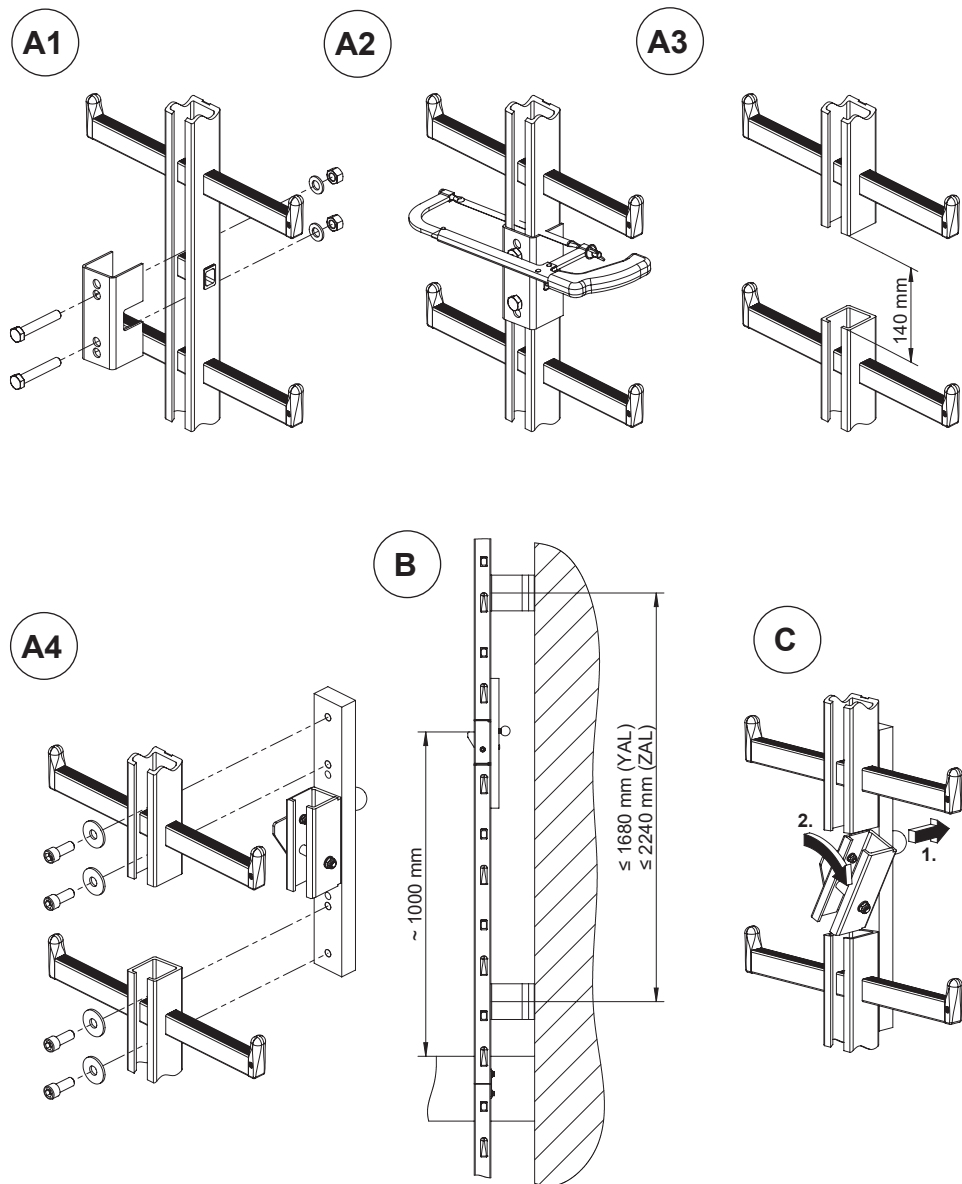


Fig. 2.8 - Afslutningsafsnit: montering (A1...4), dimensioner (B), og drift (C)

2.5.8 Roterende afslutningsafsnit

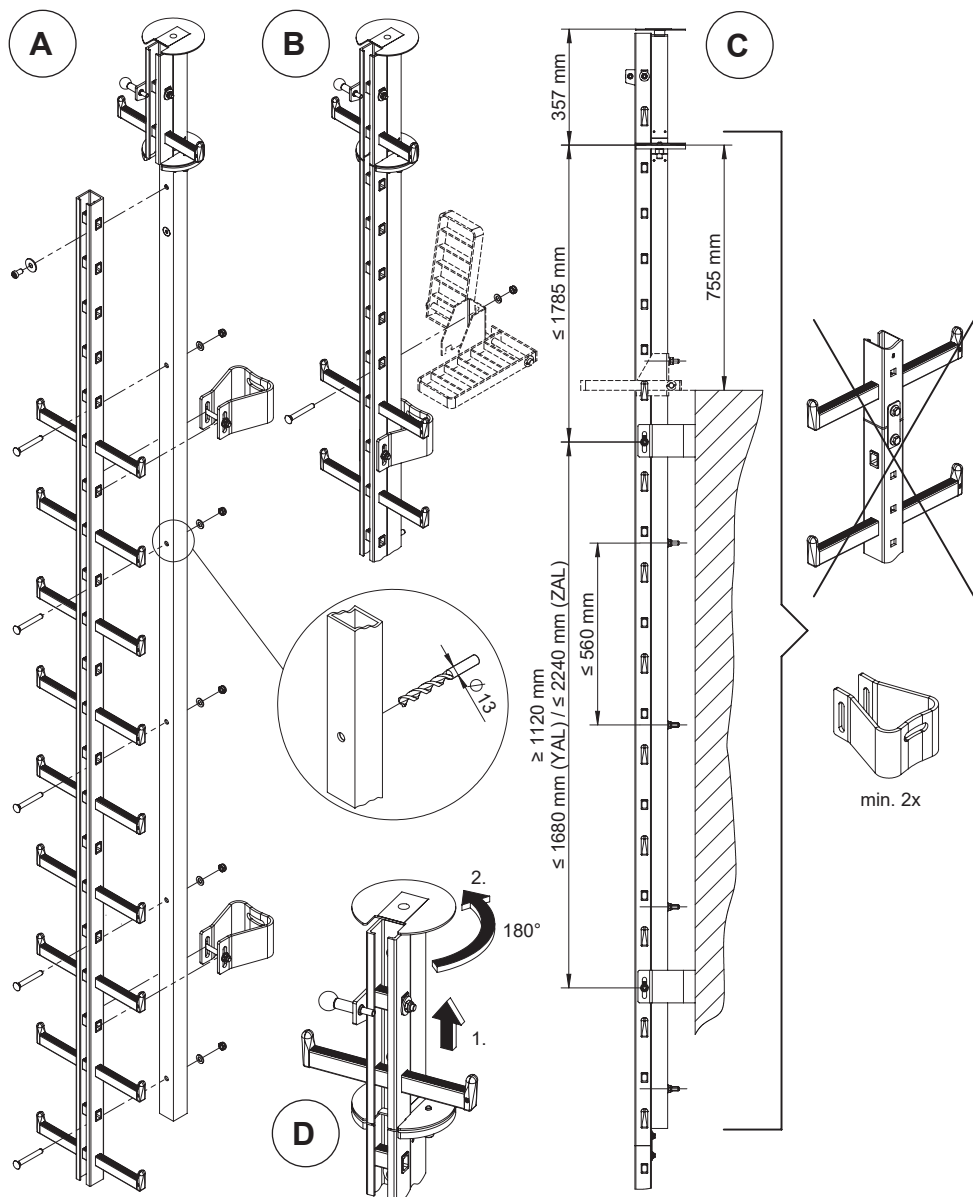


Fig. 2.9 -Samling af roterende afslutningsafsnit (A), samling af fodstøtte (B), dimensioner (C), og drift (D)

2.5.9 Snoet omskifterskinne

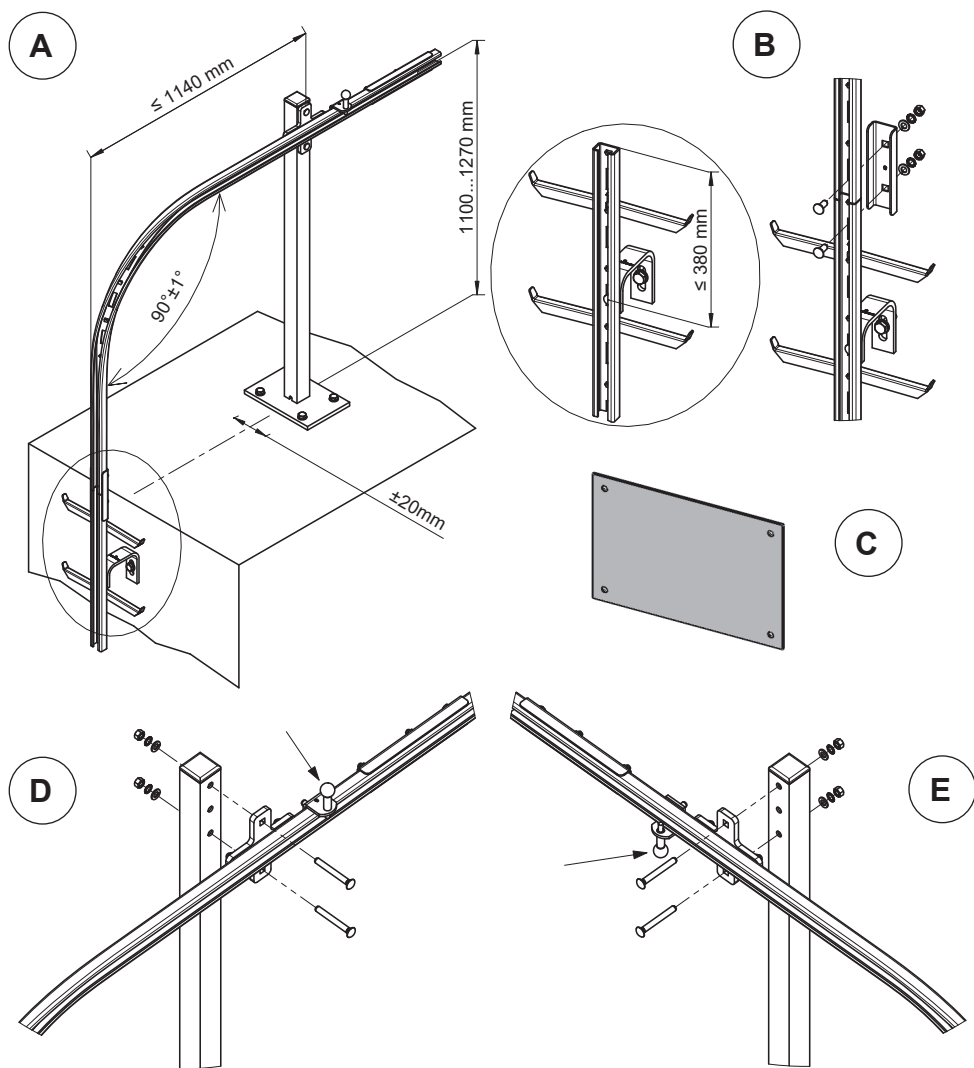


Fig. 2.10 - Snoet omskifterskinne: A: Dimensioner (højre udgang)
B: Samling tilkobling
C: Mærkeplade til næste fastgørelse
D: Samling udgang højre (slutstop opad)
E: Samling udgang venstre (slutstop nedad)

2.5.10 Drejelig tagudgang venstre/højre

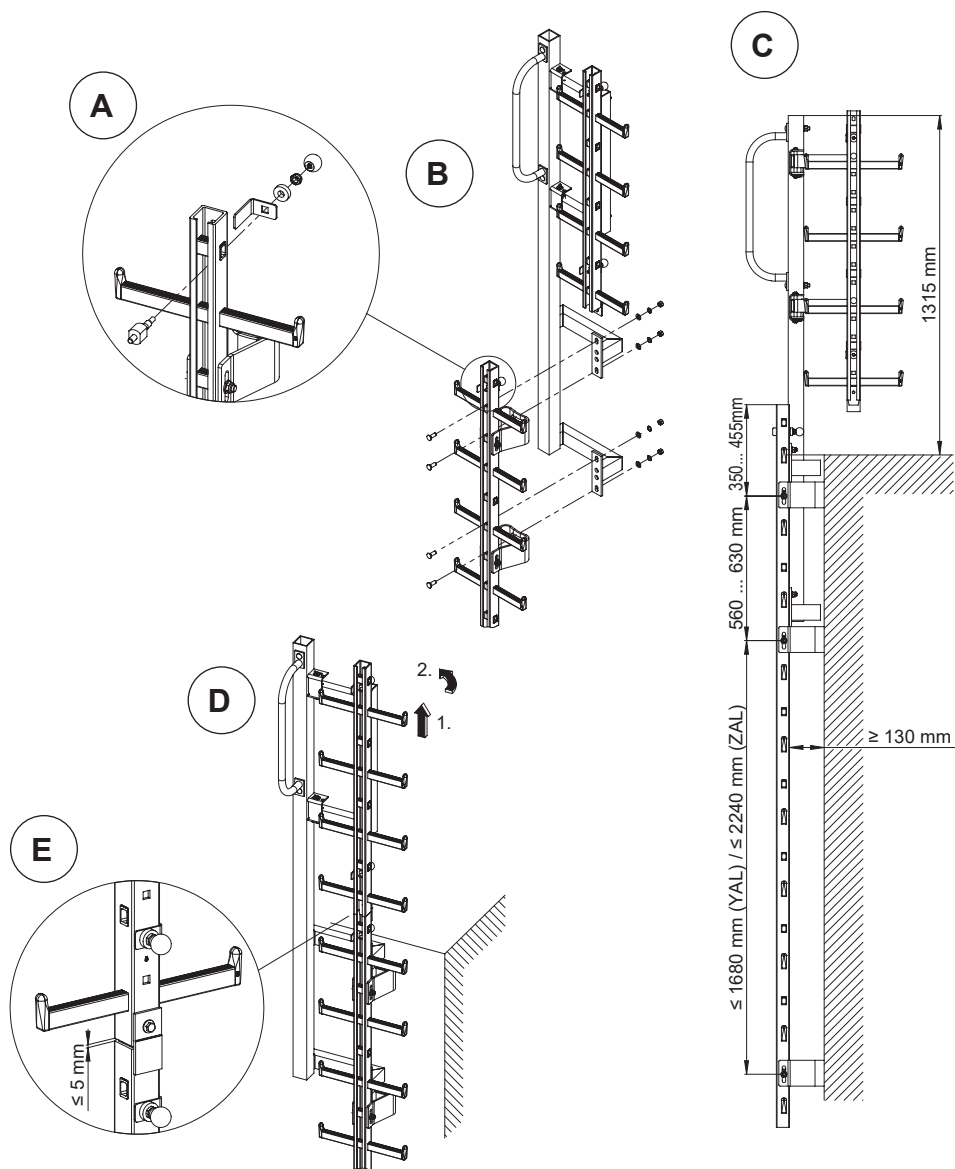


Fig. 2.11 - Drejelig tagudgang:

A: Samling slutstop
 B: Samling tagudgang
 C: Dimensioner

D: Drift
 E: Maksimalt mellemrum i låst

2.5.11 Drejebord med 4 fikseringsbeslag

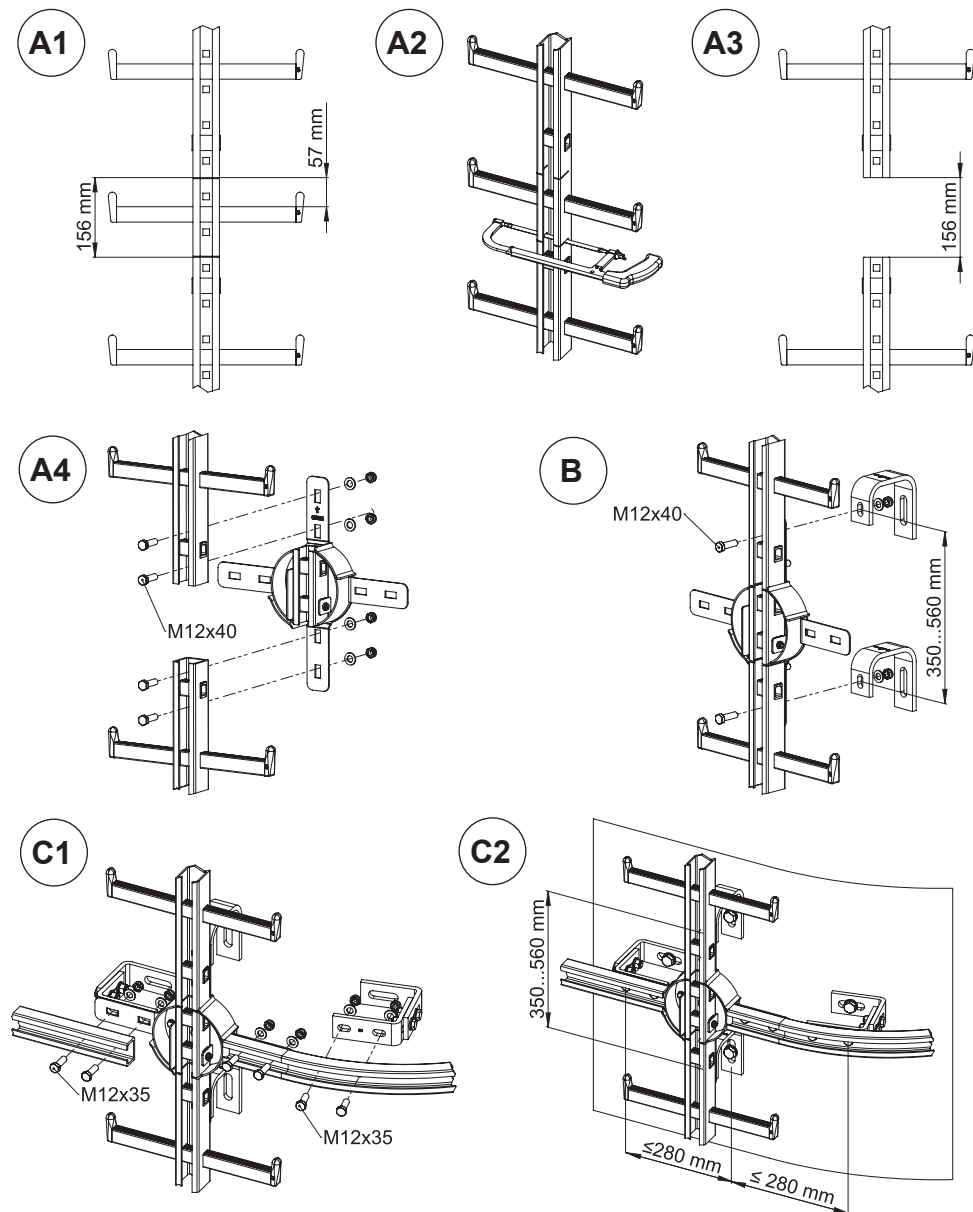


Fig. 2.12 - Drejebord med 4 beslag: A1-A4: Samling af drejebord
 B: Dimensioner og montering af vertikale beslag
 C1-C2: Installation med 4 tilslutninger

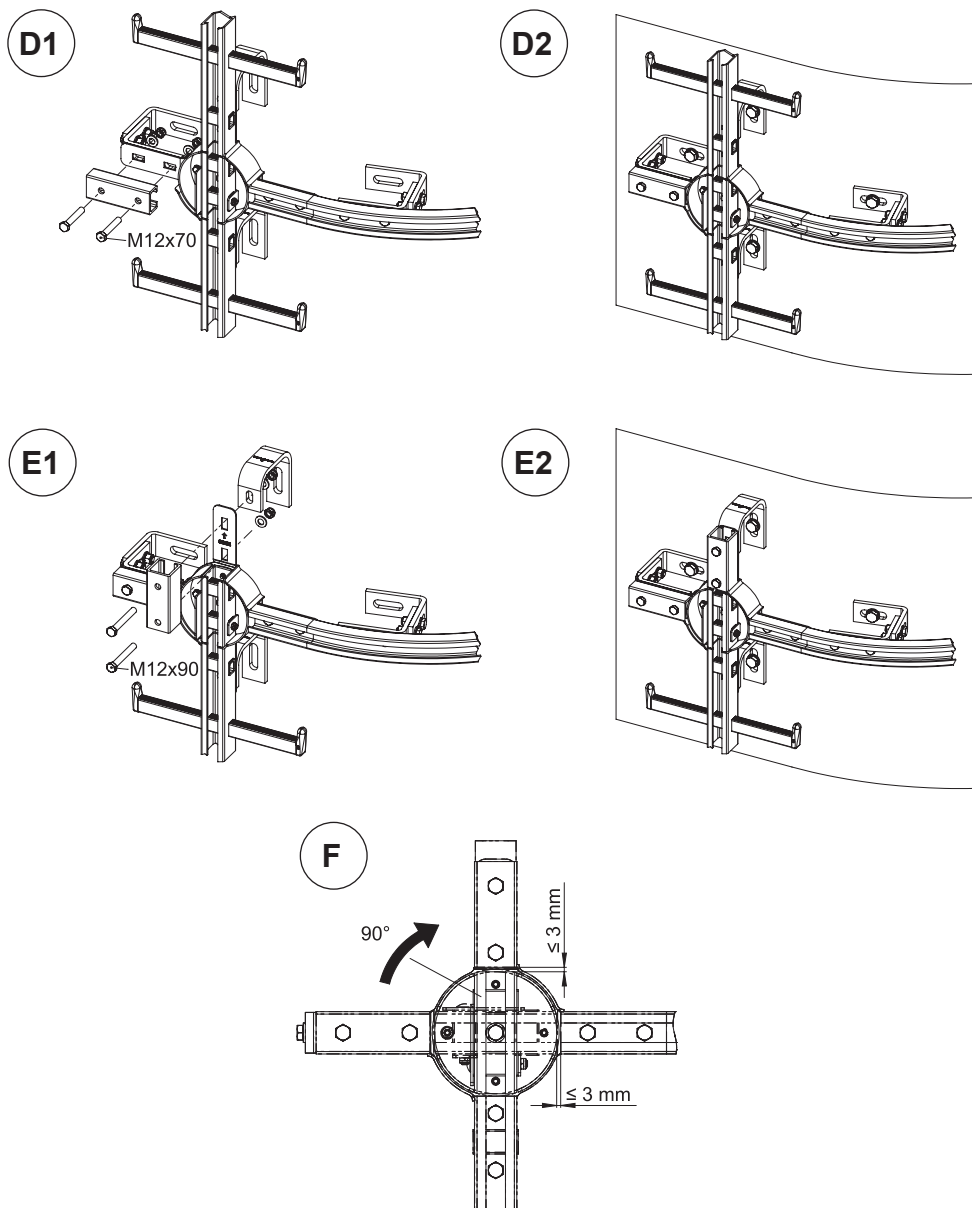


Fig. 2.13 - Drejebord med 4 beslag - indstillinger:
 D1-D2: Installation med 3 tilslutninger (1 stopprofil)
 E1-E2: Installation med 2 tilslutninger (2 stopprofiler)
 F: Drift og huldimensioner

2.5.12 Drejebord med holder

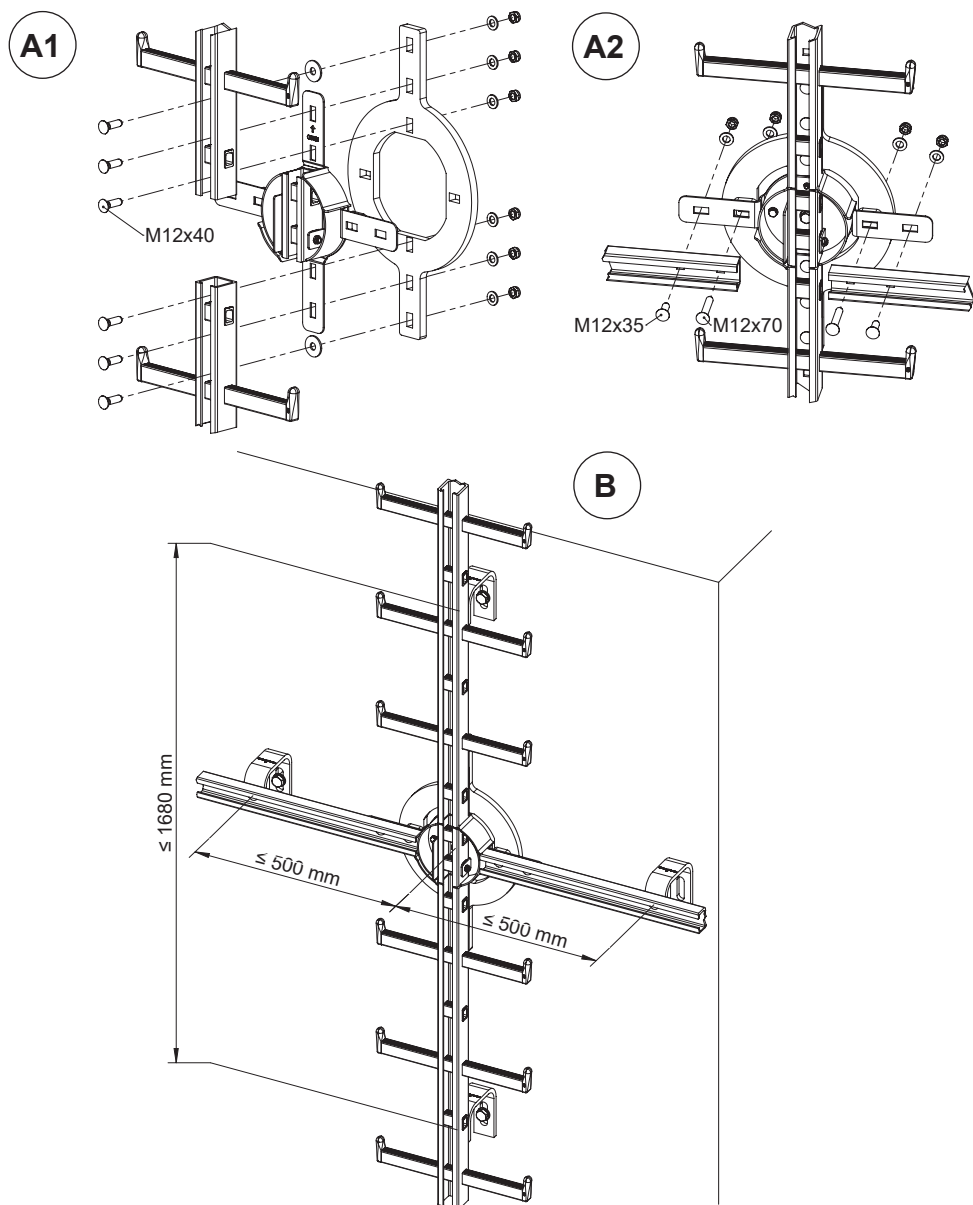


Fig. 2.14 - Drejebord med holder: A1-A2: Samling af drejebord med holder
B: Beslag afstande

2.5.13 Ho-Ver drejebord

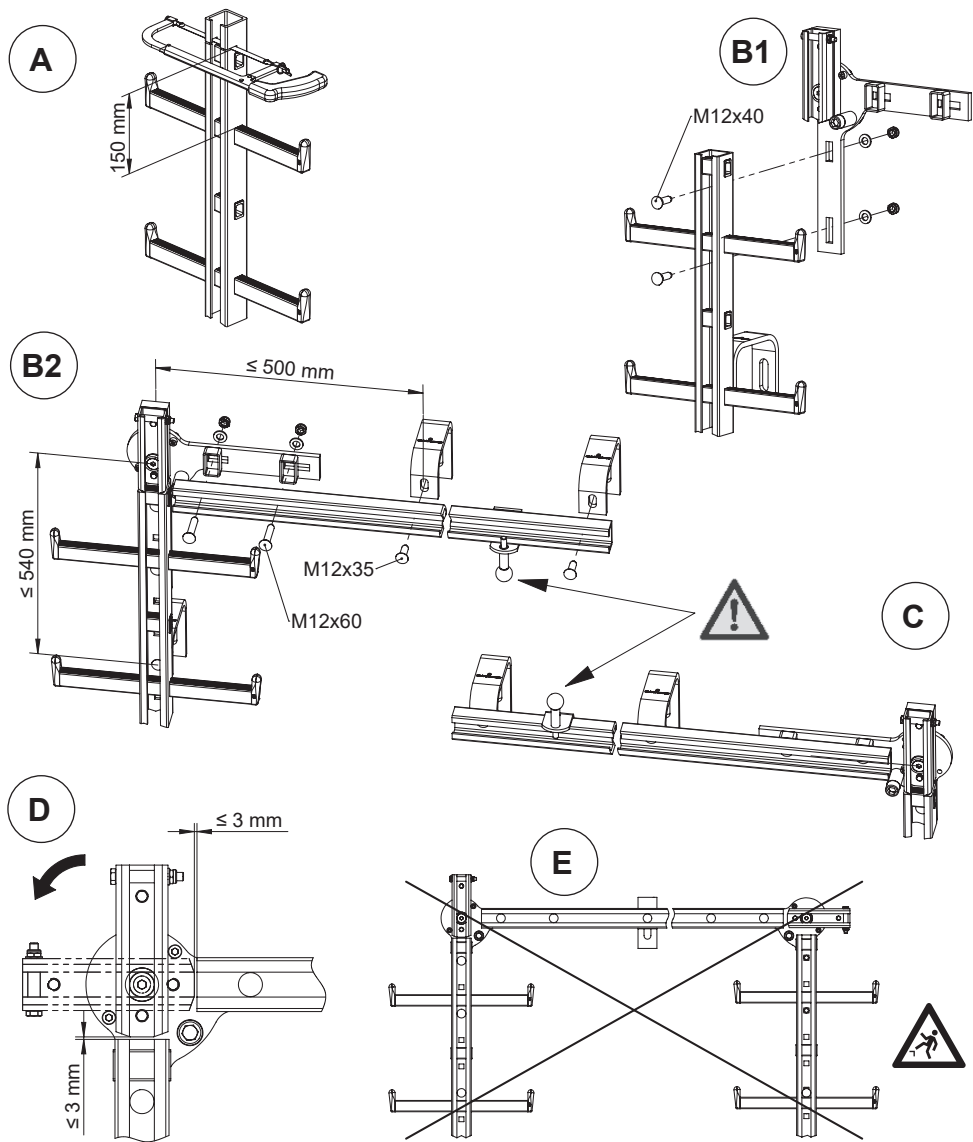


Fig. 2.15 - Ho-Ver drejebord:

- A: Forkortelse af stige
- B1, B2: Samling og dimensioner, højrehængt udgave - slutstop nedad
- C: Venstrehængt udgave - slutstop opad
- D: Drift og huldimensioner
- E: Forbudt samling

2.5.14 Aksel i enheden

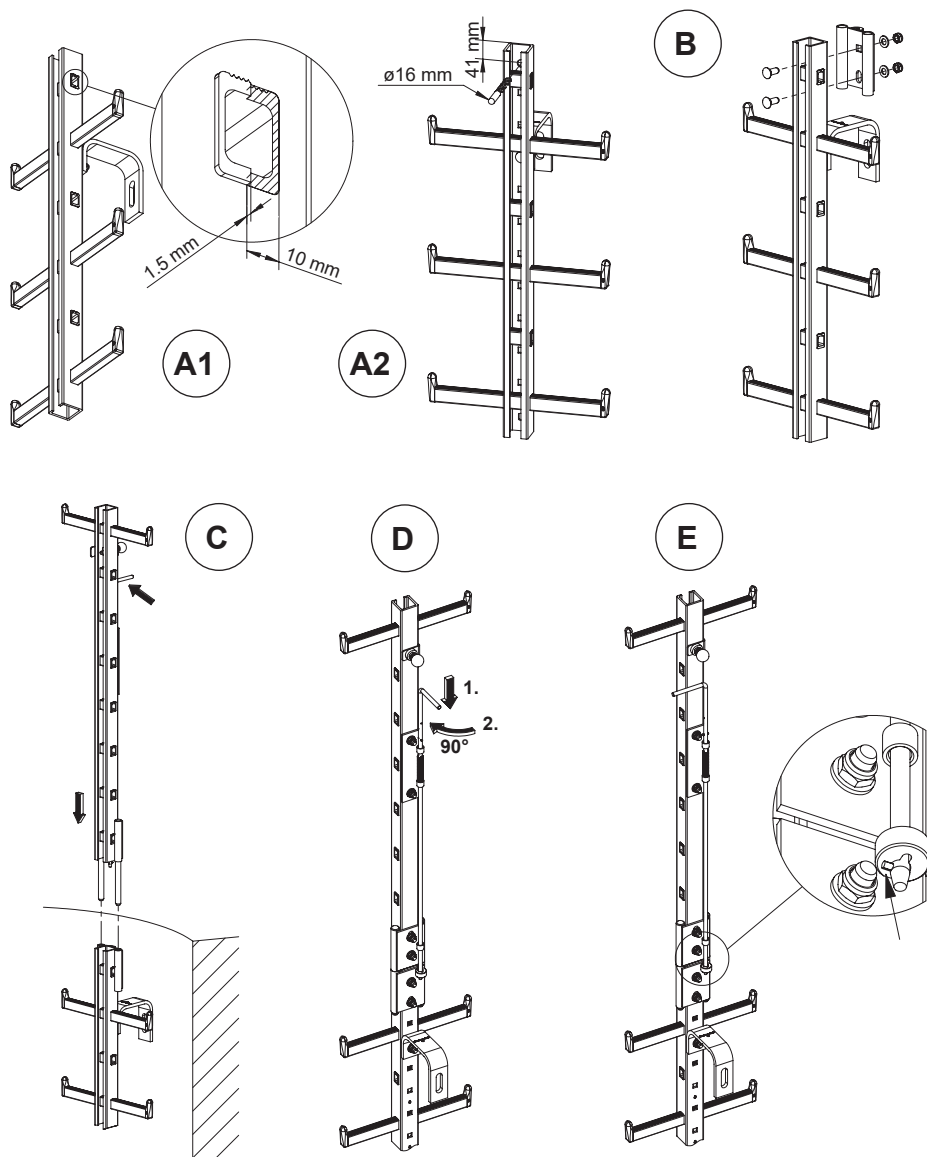


Fig. 2.16 - Samling af aksel i enheden:

- A1/A2: Bearbejdning (A1: Slibning; A2: Boring)
 B: Samling tilkobling
 C: Indsæt aksel i enheden
 D/E: Låsning

2.5.15 Indsætningsstige til fasthægtning fra neden

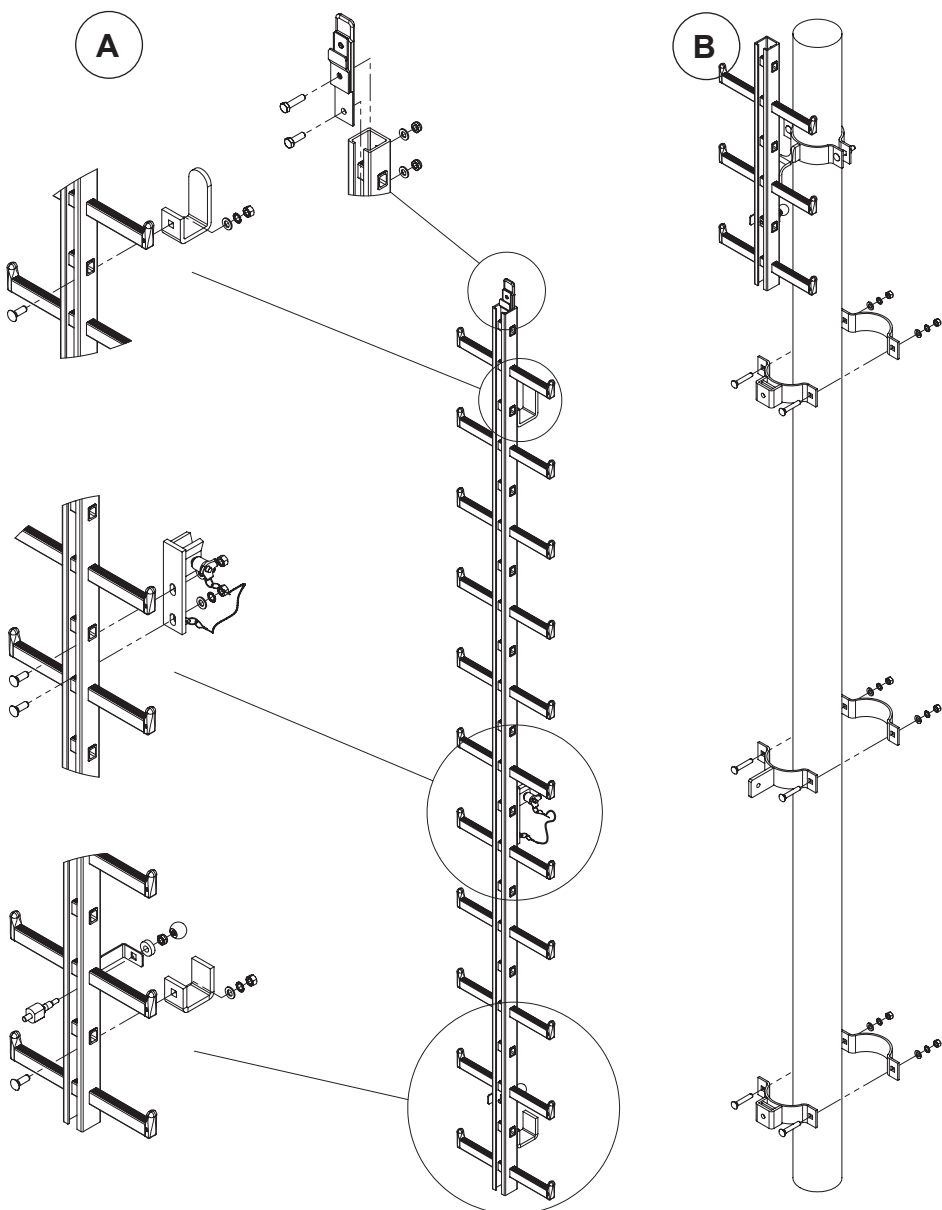


Fig. 2.17 - Samling af indsætningsstige: A: Monteringsbeslag
B: Monteringsklemmer

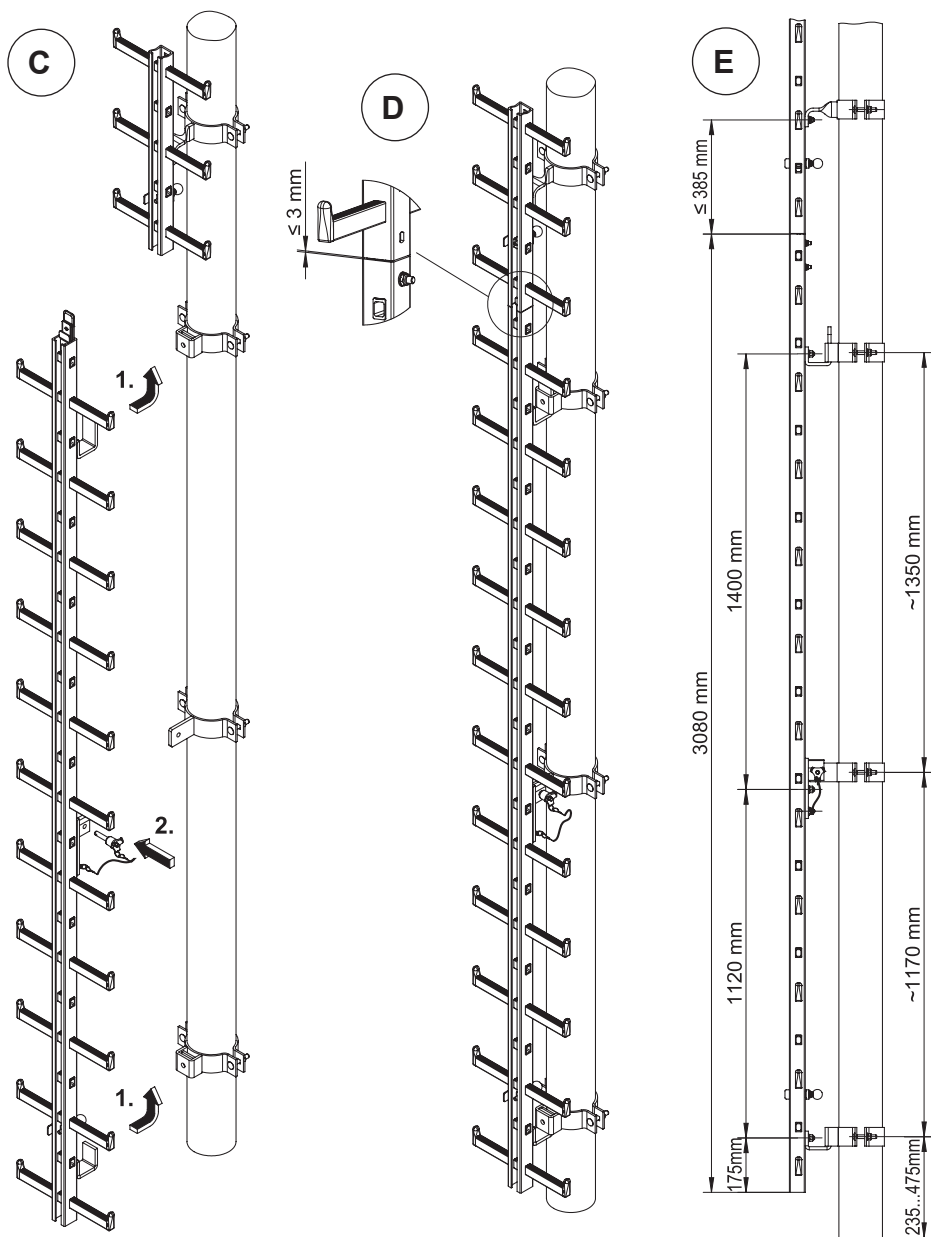


Fig. 2.18 - Samling af indsætningsstige:

- C: Montering af stige
- D: Klar til brug; maksimum mellemrum
- E: Dimensioner

2.5.16 Insertion ladder for hooking in from top

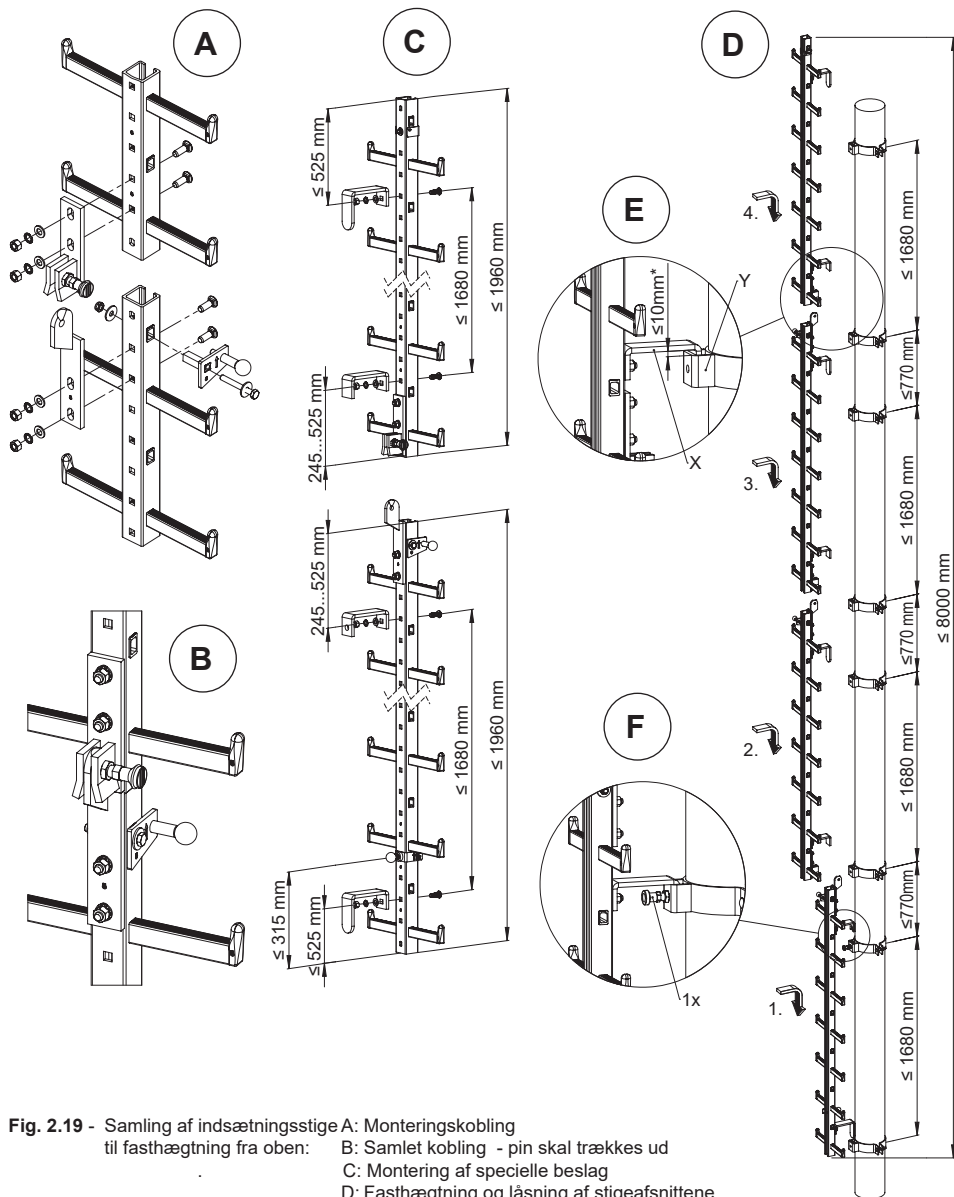


Fig. 2.19 - Samling af indsætningsstige A: Monteringskobling

til fasthægtning fra oben:

B: Samlet kobling - pin skal trækkes ud

C: Montering af specielle beslag

D: Fasthægtning og låsning af stigeafsnittene

E: Maks. Mellemrum mellem beslag*

F: Låsestift i øverste beslag for første afsnit

* Bemærk: Mindst 2 beslag (X) skal placeres på underbygningsfikseringerne (Y) - uden mellemrum!

2.5.17 Flytbart stigeafsnit

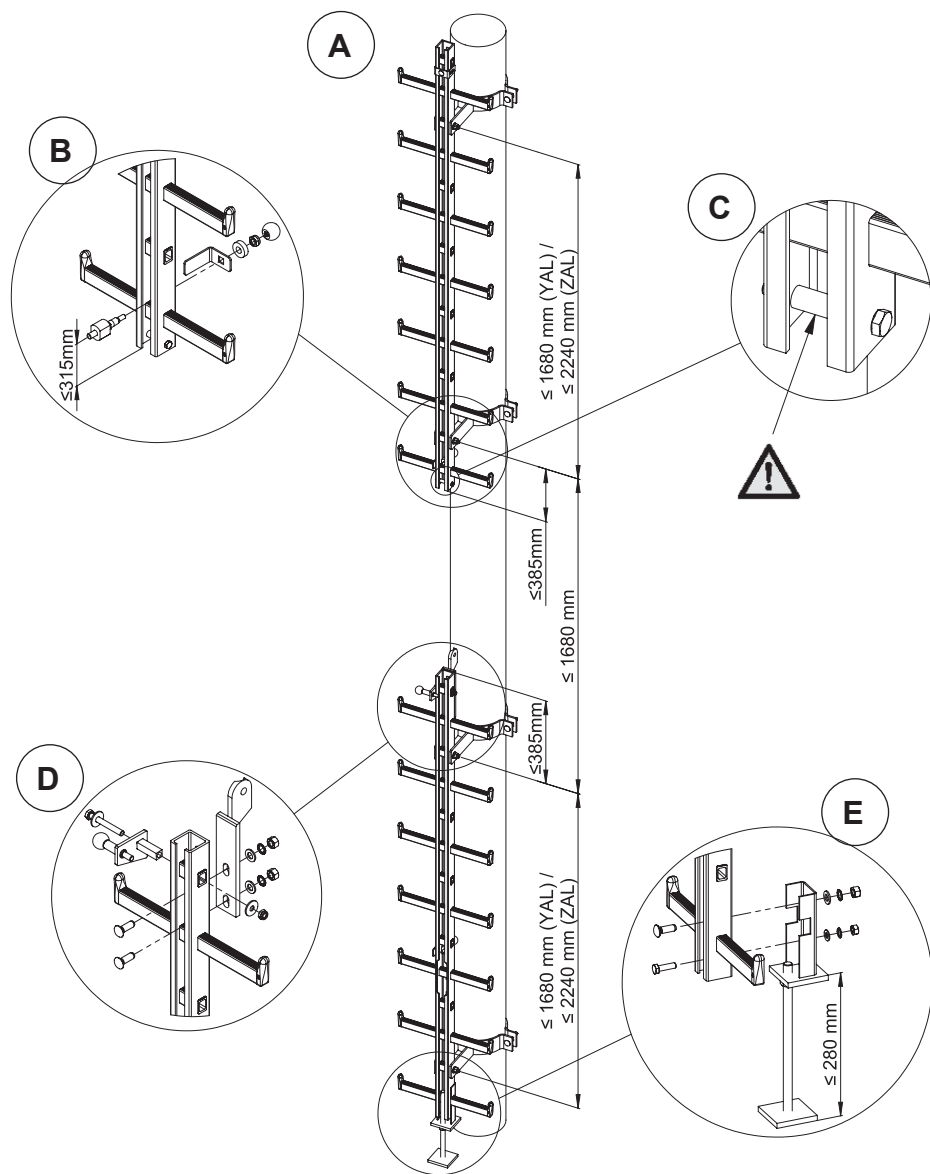


Fig. 2.20 -Montering flytbar stigeafsnit:

A: Monteringsdimensioner
 B: Slutstop
 C: Stift (færdigmonteret)

D: Nedre koblingsdel og slutstop
 E: Stigefiksering for bund

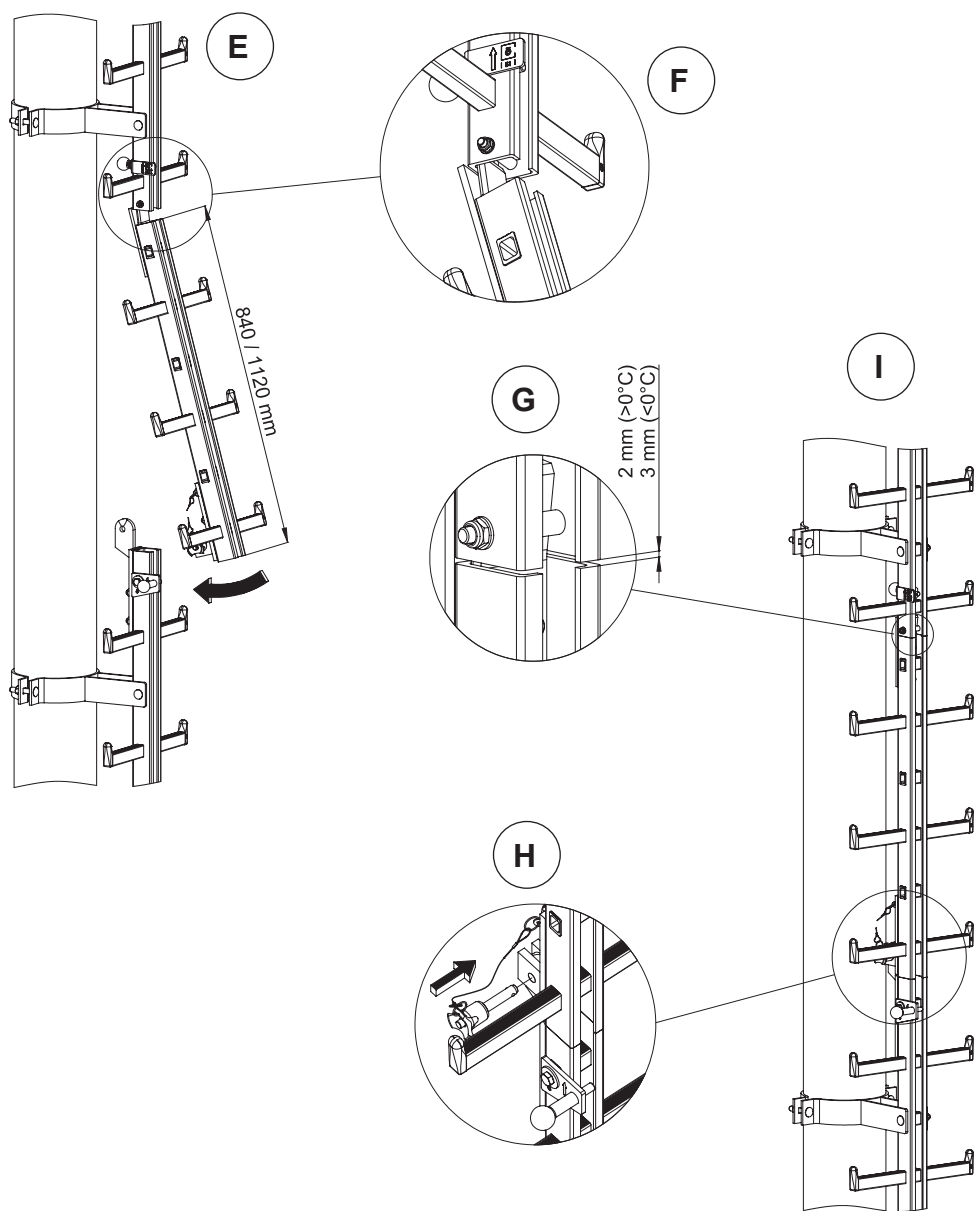


Fig. 2.21 - Montering stigeafsnit: E/F: Indsæt stigen
G: Anbefalet mellemrum

H: Indsæt låsestiften
I: Stige klar til brug

3 BRUG

Se også venligst afsnit "2.2 Kontrolltjek før brug".

3.1 Forudsigeligt misbrug

Enhver bruger skal benytte en separat faldsikring! Kun sammen med Söll GlideLoc-faldsikringssystemet, må CE-certificerede faldsikringer, der er godkendt af producenten anvendes.



Fare!

Brug ikke faldsikringssystemet uden en godkendt faldsikring. Vær opmærksom på, at mangel på overholdelse af anbefalingerne i denne vejledning kan udsætte dig eller andre brugere af dette faldsikringssystem for alvorlige risici for fald fra højder, og efterfølgende personskader, eller endda dødsfald.

Yderligere oplysninger om, hvordan man undgår misbrug af Söll GlideLoc-faldsikringssystemet, findes i brugervejledningen for den respektive faldsikring.

3.2 Brug af faldsikringen

The correct usage of the Soll GlideLoc fall arrest system is described in the user manual of the fall arresters.



Fare!

Brug ikke faldsikringssystemet, medmindre du har læst og forstået brugervejledningen til faldsikringen.



Fare!

Afbryd ikke fra faldsikringssystemet, hvis der er risiko for at falde, eller medmindre du er sikret imod fald!

3.3 Nødprocedurer

Det er afgørende, at operatøren af Söll GlideLoc-faldsikringssystemet har en nødhjælpsplan på plads, hvilket tager højde for alle mulige nødsituationer der kan opstå under brug af faldsikringssystemet, og som muligvis er en øjeblikkelig redning af brugeren i tilfælde af et fald fra højden.

4 INFORMATIONER OG VEDLIGEHOLDELSE EFTER BRUG

4.1 Rengøring

Grundlæggende pleje af alt Honeywell Fall Protection-udstyr vil forlænge enhedens eller systemets levetid, samt bidrage til udførelsen af dets vigtige sikkerhedsfunktion. Rengør systemkomponenterne regelmæssigt for at fjerne snavs, maling, ætsende stoffer, forurenende stoffer eller andre materialer, der kan have samlet sig.

Det anbefales, at der benyttes sæbevand til rengøring. Brug ikke aggressive kemikalier som alkohol, syrer eller alkalier til rengøring!

4.2 Inspektion

Söll GlideLoc-faldsikringssystemet bør inspiceres regelmæssigt efter behov, men systemet skal inspiceres mindst en gang **hver 12 måneder**. Unormale miljøforhold (snavs, støv, kemiske påvirkninger, temperatur, UV-stråling og andet) kan kræve hyppigere vedligeholdelsesintervaller. Spørg kundeservicepersonen (SCS, se afsnittet "1 Introduktion, Kontakt), der er ansvarlig for dit serviceområde.

Sørg altid for, at producentens anvisninger og lovbestemmelser følges ved inspektioner.



Advarsel!

Inspektioner må kun udføres af producenten eller af dets autoriserede person eller bemyndiget organ.

Tilladelsen kan erhverves igennem en træning, og regelmæssige opdateringer fra producenten.

Det hermed modtagne certifikat er gyldigt i 3 år og giver tilladelse til at udføre regelmæssige inspektioner af Söll systemer.



Vigtigt!

Hvis faldsikringssystemet ikke har været brugt i længere tid end 1 år, skal det inspiceres, inden det tages i brug igen.



Fare!

Et defekt faldsikringssystem eller et, der har været udsat for stress som følge af et fald, må ikke længere anvendes og skal derved fjernes fra drift. Det må kun benyttes igen, hvis en autoriseret person eller et bemyndiget organ, skrift godkender et sådant-brug.



Advarsel!

En godkendelse til inspektioner omfatter ikke tilladelse til at udføre reparationer. (Se venligst afsnit "4.4 Reparation")

4.3 Godkendelse og regelmæssige inspektioner

Godkendelse og regelmæssige inspektioner skal udføres i henhold til kontrollisten i BILAG 1. Identificerede defekter skal dokumenteres på listen for BILAG 2.

4.4 Reparation

Kun producenten, eller en person der er udpeget af producenten må foretage reparationer. Komponenter med mekanisk skade (f.eks. som følge af et fald) skal udskiftes.

Brug kun originale reservedele, eller dem der er godkendt af producenten, ved udførelse af reparationer.

For yderligere information om tilgængelighed og egnethed af reservedele, bedes du kontakte den kundeserviceperson, der er ansvarlig for dit område. (se afsnit "**1 Introduktion**").

Udførte reparationer skal dokumenteres på listen i BILAG 2.

5 DIVERSE

5.1 Identifikation

a) Identifikationsplade

Identifikationspladen (fig. 5.1) ved adgangspunkterne, indeholder følgende oplysninger. **Tilstedeværelse af identifikationspladen er obligatorisk, og den må ikke fjernes. ved enhver regelmæssig kontrol skal læsbarheden kontrolleres.**

1. Producent, leverandør eller importør
2. Typebetegnelse: Söll GlideLoc
3. Produktbeskrivelse: Faldsikringssystem
4. Udgave (C-AL, C-A4, C-St, RC-AL)
5. Henvi sning til batchnummer
6. Installationsdato
7. Installationsnummer (afmærket internt af installatøren)
8. Næste inspektionsdato
9. Gældende standard og år / Teknisk specifikation: EN 353-1:2014+A1:2017
10. Mærke og identifikationsnummer til overvågningsorganet for faldsikringssystem: CE158, DEKRA Testing and Certification GmbH
11. Teknisk regulering af toldunionen
12. Overensstemmelsesmærkning Eurasiske Økonomiske Union
13. Piktogram, der giver operatøren besked om at læse instruktionerne
14. Piktogram, der giver operatøren besked om at bære beskyttelsesudstyr
15. Bemærk: Anvend kun med helkropssele EN 361, og Söll faldsikring EN 353-1, til brug i Söll GlideLoc-systemer (Bemærk: En kombination med komponenter eller elementer fra andre producenter, er ikke under garanti fra Honeywell Fall Protection Deutschland GmbH & Co. KG).

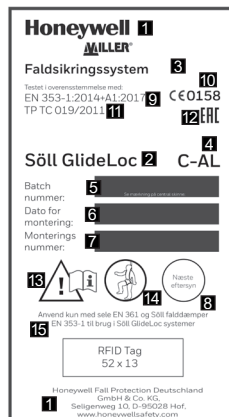


Fig. 5.1 - Identifikationsplade

5.2 Bemyndiget organ

Systemet er certificeret ved en EF-type test:

DEKRA Testing and Certification GmbH, Dinnendahlstraße 9, D-44809 Bochum, Germany, CE 0158.

BILAG 1: Godkendelses- og inspektionskontrolliste for Söll GlideLoc-faldsikringsystemet

De regelmæssige inspektioner skal udføres efter behov (f.eks. efter ikke at være i brug i mere end et år, eller på grund af særlige/unormale miljøforhold) eller mindst hver 12. måned, under hensyntagen til lovmæssige krav, brugsbetingelser og driftsbetingelser.



Vigtigt!

Hvis datoerne hvori systemet er brugt, er mere end et år fra hinanden, skal systemet inspiceres af en autoriseret person eller et bemyndiget organ, før påtænkt brug, som beskrevet ovenfor.

De regelmæssige inspektioner er nødvendige, da brugerens sikkerhed afhænger af udstyrets effektivitet og holdbarhed.

Tilspændingsmomenter

Vi anbefaler følgende tilspændingsmomenter til fastgørelse af skruer:

Skruemateriale	Galvaniseret stål, 8.8			Rustfrit stål		
Størrelse	M10	M12	M16	M10	M12	M16
Moment	20Nm	25Nm	60Nm	25Nm	30Nm	65Nm

Kontrolaktiviteter

(Sæt venligst ikke kryds ved ikke-anvendelige dele.)

Tjek notat

(Afkryds venligst)

Hvert stigenafsnit/styreskinneafsnit er monteret med mindst et monteringsbeslag.

JA NEJ

Den maksimale monteringsafstand er ikke overskredet. (Se afsnittet "2.5 Installationsvejledning").

Den maksimale mellemrumsbredde på 7 mm på tidspunktet for godkendelse eller regelmæssige inspektioner er ikke overskredet.

Afstanden mellem den første og den øverste side af den første slynge (140 - 380 mm) er opretholdt.

Alle boltforbindelser er strammet og sikret mod løsning.

De skruetilslutninger, der er blevet monteret på fabrikken, er kontrolleret.

Alle adgangs- og udgangspunkter er udstyret med slutstop.

Stigeafsnit/styreskinner med fordybninger er kun monteret i begyndelsen af klatrestien (i områder uden risiko for fald).

Faldsikringen kan kun indsættes i klatrestien i applikationsretningen.

De tolerable stigeafskrivinger (med/uden forstærkning) er blevet observeret.

Kontrolaktiviteter

(Sæt venligst ikke kryds ved ikke-anvendelige dele.)

Tjek notat

(Afkryds venligst)

	JA	NEJ
Den centrale forstærkning er skruet på stigen/styreskinnen, i en maksimal afstand på 560mm.	<input type="checkbox"/>	<input type="checkbox"/>
Der er ingen forbindelsesdel i forstærkningsområdet.	<input type="checkbox"/>	<input type="checkbox"/>
Forstærkningen spænder over de sidste 2 monteringslementer, der er monteret i en minimumsafstand på 1120 mm.	<input type="checkbox"/>	<input type="checkbox"/>
Fodstøtterne er monteret i en behørig form, i henhold til gældende regler og retningslinjer.	<input type="checkbox"/>	<input type="checkbox"/>
Typeskilte er monteret ved hver adgang.	<input type="checkbox"/>	<input type="checkbox"/>
Systemoperatøren har mindst to passende CE-certificerede faldsikringer på stedet, sammen med Söll GlideLoc -faldsikringssystemet.	<input type="checkbox"/>	<input type="checkbox"/>
En test op/nedstigning har fundet sted.	<input type="checkbox"/>	<input type="checkbox"/>
Kun komponenter leveret af producenten er benyttet.	<input type="checkbox"/>	<input type="checkbox"/>
Drejelig dækplade		
Dækpladen er monteret i henhold til specifikationerne.	<input type="checkbox"/>	<input type="checkbox"/>
Det beskyttende folie er blevet fjernet (ikke sikkerhedsrelateret).	<input type="checkbox"/>	<input type="checkbox"/>
Dækpladen kan åbnes og lukkes ubesværet.	<input type="checkbox"/>	<input type="checkbox"/>
Låsemekanismen kan serviceres.	<input type="checkbox"/>	<input type="checkbox"/>
Dækplade til fasthægtning		
Dækpladen kan hængsles sikkert fast.	<input type="checkbox"/>	<input type="checkbox"/>
Låsebolten i forbindelse med hængelåsen, forhindrer uautoriseret fjernelse af dækpladen.	<input type="checkbox"/>	<input type="checkbox"/>
Afslutningsafsnit		
Låsebolten kan betjenes og låses på plads i den drejelige del.	<input type="checkbox"/>	<input type="checkbox"/>
Den drejelige del kan let flyttes.	<input type="checkbox"/>	<input type="checkbox"/>
Faldsikringen kan kun indsættes i/tages fra den drejelige del i opadgående retning.	<input type="checkbox"/>	<input type="checkbox"/>
Boltene leveret af producenten er blevet brugt til samlingen.	<input type="checkbox"/>	<input type="checkbox"/>
Roterende afslutningsafsnit		
Det roterende afslutningsafsnit er monteret med mindst 2 fastgørelsesklemmer (klemmernes minimale afstand: 1120 mm).	<input type="checkbox"/>	<input type="checkbox"/>
Den maksimale afstand mellem den øvre ende af udgangssektionen og den øverste stige (1785 mm) er ikke overskredet. (se afsnit "2.5.8 Roterende afslutningsafsnit")	<input type="checkbox"/>	<input type="checkbox"/>
Den roterende del kan let drejes og låses på plads i slutpositionerne.	<input type="checkbox"/>	<input type="checkbox"/>
Slutstoppet for den roterende del, kan serviceres.	<input type="checkbox"/>	<input type="checkbox"/>
En fodstøtte er til stede og monteret i henhold til forskrifterne.	<input type="checkbox"/>	<input type="checkbox"/>

Kontrolaktiviteter

(Sæt venligst ikke kryds ved ikke-anvendelige dele.)

Tjek notat

(Afkryds venligst)

JA NEJ

Snoet omskifterskinne

Den snoede omskifterskinne er fastgjort på taget, ved et fastgørelsespunkt af passende størrelse (eksempelvis, vedhæftningsdel nr. 17509) ved anvendelse af fastgørelseskorset.

Den maksimale dimension på 1140 mm, mellem forkanten på den snoede omskifterskinne og fastgørelsespunktet er ikke overskredet.

Den maksimale fri stigeprojektion på 380 mm er ikke overskredet.

Snoet omskiftningsskinne er monteret med en vinkel på 90° +/- 1°.

Vandret tolerance +/- 20 mm overskrides ikke.

Slutstopet kan serviceres, og er monteret uafhængigt af udgaven af den snoede omskifterskinne, så det forhindrer at faldsikringen bliver indsat ukorrekt.

Den snoede omskifterskinne **er ikke** blevet monteret, i kombination med et Ho-Ver drejebord.

Den supplerende instruktionsplade "Snoet omskifterskinne" (del nr. 19808) er blevet fastgjort.

Drejelig tagudgang

Den drejelige tagudgang er monteret i henhold til kravene (maksimal afstand mellem fastgjort stige og drejningselement 5 mm).

Afstanden mellem de to monteringsbeslag overstiger ikke 630 mm.

Den drejelige del kan let løftes og bevæges.

Den drejelige del låses på plads i slutpositionerne.

Slutstop er monteret og kan betjenes ved den fastgjorte stige og ved drejningselementet.

Drejebord

Drejebordet er monteret med 4 monteringsbeslag, eller understøttet/monteret ved hjælp af en drejebordholder.

Rotationsdelen kan vendes ubesværet (fra lodret position: 90 ° med uret).

Faldsikringen passerer let igennem drejebordet.

Styreskinnerne, såvel som sikkerhedssektionerne er rettet ind til drejebordet.

Drejebordet **er ikke** monteret kombineret med en snoet omskifterskinne "venstre".

Hvis drejebordet anvendes med et Ho-Ver drejebord, er faldsikringen i den lodrette sektion altid i applikationsretningen (sikkerhedsstiften for faldsikringen er i højre side).

Kontrolaktiviteter

(Sæt venligst ikke kryds ved ikke-anvendelige dele.)

Tjek notat

(Afkryds venligst)

JA NEJ

Ho-Ver drejebord

Drejebord afsnittet kan drejes ubesværet.

Monteringsbeslagene er monteret i en maksimal afstand på 560 mm fra drejepunktet til svingafsnittet.

Den maksimale mellemrumsbredde på 3 mm mellem drejeafsnittet og styreskinne-erne er ikke overskredet.

Ho-Ver drejebordet er ikke monteret kombineret med en snoet omskifterskinne.

Faldsikringen kan ikke indsættes forkert i det vandrette skinneafsnit (Slutstop blev fastgjort i den rigtige retning).

Indsætningsstige til fasthægtning fra oven

Alle indsætningsstigeafsnit er monteret med mindst 2 monteringsbeslag.

Fastgørelsesbolten på fastgørelseselementet med låsemekanismen kan betjenes, den låses uafhængigt, når det nederste stigeafsnit indsættes, og blokerer stigens afsnit imod utilsigtet løft.

Slutstopet under bunddelen af koblingsdelen kan betjenes.

Koblingsdelen kan betjenes, den låses på plads, når stigeafsnittene er tilkoblede, og forbinder dem.

Stigeafsnittene blev monteret uden mellemrum, og er justeret

Stigeafsnittene kan nemt monteres og frakobles.

Mindst 2 beslag sidder på underbygningsfikseringerne - ingen mellemrum! (Se afsnit "2.5.15 Indsætningsstige til fasthægtning fra oven."

Indsætningsstige der skal monteres fra bunden

Stigeafsnittet er hængslet til strukturen ved hjælp af 3 monteringsbeslag.

Kuglelåsebolten ved fastgørelseselementet med låsemekanismen kan betjenes og fastgøres til indsætningsstigeafsnittet, ved hjælp af et fastgørelsesreb.

Indføringskoblingsdelen (øverst) forbinder stigeafsnittene uden forskydning.

Stigeafsnittet kan monteres/fjernes ubesværet.

Aksel i enheden

Det øvre element kan let indsættes i det nedre element.

Låsemekanismen kan betjenes, og forhindrer det øverste element i at blive løftet utilsigtet.

Kontrolaktiviteter

(Sæt venligst ikke kryds ved ikke-anvendelige dele.)

Tjek notat

(Afkryds venligst)

JA NEJ

Flytbart stigeafsnit

Den maksimale fikseringsafstand på 1680 mm i området for det bevægelige stigeafsnit, er ikke overskredet

Mellemrummet over og under det bevægelige stigeafsnit, har ikke overskredet 3 mm.

Den medfølgende stigefiksering til bunddelen er monteret, for at undgå at sænke den nedre stige.

Stigeafsnittet over det bevægelige stigeafsnit, der har styretappen på dens nederste del, er monteret med mindst 2 monteringsbeslag til underbygningen.

I bunden af den øverste stige er der monteret et slutstop.

Slutstopet er monteret under koblingsdelen af den nedre stige.

Efter montering af det bevægelige stigeafsnit, kan kuglølåsestiften indsættes ubesværet.

Det bevægelige stigeafsnit, den øverste og den nederste stige er monteret på linje.

Kommentarer:

Accept af klatrestien:

Godkendt

Ikke godkendt Årsager:

Næste inspektion:

Efter 1 år

Som nødvendigt:

Operatør:

Arbejdssted:

Navn på inspektør:

Firma for inspektør:

Sted, dato

Inspektørens underskrift

Operatørens underskrift

EN/ Notified body having carried out the EU test of type: /BG/ Нотифициран орган, който провежда ЕС изпитване на тип: /CS/ Oznameny organ, který provedl EU test typu: /DA/ Godkendt organisme, der har udført EU-typeafprøvnningen: /DE/ Zugelassene Stelle, welche die EU-Typprüfung durchgeföhrt hat: /EL/ **Κοινοποιημένος οργανισμός ο οποίος διενήργησε τη δοκιμή τύπου ΕΕ**: /ES/ Organismo notificado que ha realizado el examen UE de tipo: /ET/ Teavitatud asutus, mis tegi EL-tüübikatse: /FI/ Ilmoitettu järjestö, joka on suorittanut EU-tyyppitarkastuksen: /FR/ Organisme notifié ayant réalisé l'examen UE de Type: /HR/ Nadležno tijelo, koje je izvršilo EU tipsko testiranje: /HU/ A típus EU teszjtét elvégző kijelölt szervezet: /IT/ Organismo notificato che ha effettuato il controllo UE del Tipo: /LT/ Informuota institucija, atlikusi ES tipo testą: /LV/ Pilnvarotā iestāde, kas veikusi tipa ES pārbaudi: /NL/ Erkend organisme dat het EU type-onderzoek uitvoerde: /NO/ Notifisert organ som har utført EU-typeundersøkelse: /PL/ Jednostka notyfikowana zrealizowała badanie UE typu: /PT/ Organismo notificado tendo realizado o exame de tipo UE: /RO/ Organismul notificat care a efectuat testarea UE de tip: /RU/ Уполномоченный орган, выполняющий испытание ЕС типа: /SK/ Notifikovaný orgán, ktorý vykonal skúšku typu EÚ: /SV/ Officiellt provningsorgan som utfört EU-kontrollen av Typ: /TR/ AB tip testini yürütmüş olan onaylı kuruluş:

DEKRA Testing and Certification (O158)
Test laboratory for Component Safety
Dinnendahlstr. 9 - 44809 Bochum
GERMANY

EN/ Notified body involved in the monitoring of production (module C2): /BG/ Нотифициран орган, включен в мониторинга на производството (модул C2): /CS/ Oznameny organ zapojeny do sledování výroby (modul C2): /DA/ Bemyndiget organ involveret i overvågning af produktion (modul C2): /DE/ Benannte Stelle, die an der Überwachung der Produktion beteiligt ist (Modul C2): /EL/ **Κοινοποιημένος οργανισμός που συμμετέχει στην παρακολούθηση της παραγωγής (ενότητα C2)** /ES/ Organismo notificado involucrado en el monitoreo de producción (módulo C2): /ET/ Tootmist jälgiv teavitatud asutus (moodul C2): /FI/ Ilmoitettu taho, joka mukana laitteen valmistuksen valvonnassa (moduuli C2): /FR/ Organisme notifié intervenant dans le suivi de production (module C2): /HR/ Nadležno tijelo uključeno u nadzor proizvodnje (modul C2): /HU/ A termelés felügyelését biztosító szerv (D modul): /IT/ Organismo notificato coinvolto nel monitoraggio della produzione (modulo C2) /LT/ Notifikuotoji įstaiga, atliekanti gamybos stebėjimą (D modulis): /LV/ Pilnvarotā iestāde, kas iesaistīta ražošanas pārraudzībā (modulis C2): /NL/ Erkend organisme dat betrokken is bij het toezicht op de productie (module C2): /NO/ Notifisert organ involvert i overvåkning av produksjon (modul C2): /PL/ Jednostka notyfikowana zaangażowana w monitorowanie produkcji (modul C2): /PT/ Organismo notificado incluído para a monitorização da produção (módulo C2): /RO/ Organismul notificat responsabil cu monitorizarea producției (modulul C2): /RU/ Уполномоченный орган, занимающийся мониторингом производства (модуль C2): /SK/ Notifikovaný orgán zapojený do monitorovania výroby (modul C2): /SL/ Obveščeni organ, ki je vključen v nadzorovanje izdelovanja (modul C2): /SV/ Officiellt provningsorgan ansvarigt för produktionsövervakning av produktion (modul C2): /TR/ Üretim izleminde görev alan onaylı kuruluş (Modül C2)

DEKRA Testing and Certification (O158)
Test laboratory for Component Safety
Dinnendahlstr. 9 - 44809 Bochum
GERMANY

EN/ Honeywell Fall Protection hereby declares that this product is in compliance with the essential requirements and other relevant provisions of Regulation EU 2016/425 and all other EU directive requirements. The complete declaration of conformity can be found at: **/BG/** С настоящото Honeywell Fall Protection декларира, че този продукт съответства на основните изисквания и останалите съответни разпоредби на Регламент 2016/425 на ЕС и на всички останали изисквания на директивите на ЕС. Цялата декларация за съответствие е достъпна на: **/CS/** Honeywell Fall Protection tímto prohlašuje, že tento výrobek splňuje základní požadavky a další relevantní ustanovení Nařízení EU 2016/425 a všechny ostatní požadavky směrnice EU. Úplné prohlášení o shodě lze nalézt na: **/DA/** Honeywell Fall Protection erklærer hermed, at dette produkt stemmer overens med de væsentlige krav og andre relevante bestemmelser i Forordning EU 2016/425 og alle andre krav i EU-direktiver. Den fulde overensstemmelseserklæring kan findes på: **/DE/** Honeywell Fall Protection erklärt hiermit, dass dieses Produkt die wesentlichen Anforderungen und andere relevante Bestimmungen der Verordnung EU 2016/425 und weitere EU-Richtlinien erfüllt. Die vollständige Konformitätserklärung ist einsehbar unter **/EL/** Honeywell Fall Protection δηλώνει ότι το προϊόν αυτό συμμορφώνεται με τις βασικές απαιτήσεις και τις λοιπές σχετικές διατάξεις του ΚΑΝΟΝΙΣΜΟΣ ΕΕ 2016/425 και με όλες τις άλλες απαιτήσεις της Οδηγίας της ΕΕ. Η πλήρης δήλωση συμμόρφωσης βρίσκεται στον ιστότοπο: **/ES/** Por la presente, Honeywell Fall Protection declara que este producto cumple con los requisitos esenciales y con otras cláusulas relevantes de la Reglamento EU 2016/425 y con todos los demás requisitos de directivas de la UE. La declaración de conformidad completa se puede encontrar en: **/ET/** Käesolevaga deklareerib Honeywell Fall Protection, et see toode vastab ELi määruse EL 2016/425 ja kõikide muude ELi direktiivide põhinõuetele ja muudele asjakohastele nõuetele. Täieliku vastavusdeklaratsiooni võite leida saidilt **/FI/** Honeywell Fall Protection vakuuttaa täten, että tämä tuote täyttää Asetus EU 2016/425 sekä muiden EU-direktiivien olennaiset vaatimukset. Täydellinen vaatimustenmukaisuusvakuutus on osoitteessa: **/FR/** Honeywell Fall Protection déclare que ce produit est conforme aux critères essentiels et autres dispositions du Règlement UE 2016/425 et des autres directives européennes applicables. L'attestation complète de conformité est disponible à l'adresse **/HR/** Honeywell Fall Protection izjavlja da proizvod ispunjava zahtjeve i druge odgovarajuće odredbe Uredba EU 2016/425 i ostalih EU-Direktiva. Potpunu Izjavu o suglasnosti potražite na **/HU/** A Honeywell Fall Protection nyilatkozta, hogy a termék megfelel az érvényes követelményeknek és a 2016/425 sz. EU Rendelet előírásainak és a többi EU-s irányelvet előírásainak. A teljes megfeleléségi nyilatkozatot megtekintheti a weboldalon.

<https://doc.honeywellsafety.com>

/IT/ Honeywell Fall Protection dichiara che il presente prodotto è conforme ai requisiti essenziali e ad altre disposizioni applicabili dal Regolamento UE 2016/425 e di tutte le altre direttive UE. La dichiarazione di conformità completa è disponibile all'indirizzo: **/LT/** Šiuo dokumentu „Honeywell Fall Protection“ pareiškia, kad šis produktas atitinka 2016/425 ES reglamentas ir kitų ES direktyvų atitikimus esminius reikalavimus ir kitas susijusias nuostatas. Visą atitikties deklaraciją galite rasti: adresu **/LV/** Uzņēmums Honeywell Fall Protection ar šo paziņo, ka šis produkts atbilst Regulas (ES) 2016/425 pamatprasībām un saistītajiem noteikumiem, kā arī visu citu ES direktyvu prasībām. Pilna atbilstības deklarācija ir pieejama vietnē: **/NL/** Honeywell Fall Protection verklaart hierbij dat dit product voldoet aan de essentiële vereisten en andere relevante bepalingen van Verordening EU 2016/425 en alle andere vereisten van de EU-Reglementeringen. De volledige conformiteitsverklaring kunt u vinden op: **/NO/** Honeywell Fall Protection erklærer herved at dette produktet er i samsvar med grunnleggende og andre relevante krav i henhold til forordning EU 2016/425 og alle andre krav i EU-direktiver. Den fullstendige overholdelseserklæringen finner du på: **/PL/** Firma Honeywell Fall Protection niniejszym deklaruje, że ten produkt jest zgodny z podstawowymi wymaganiami i zaleceniami określonymi w rozporządzeniu EU 2016/425 oraz innych dyrektywach UE. Pełna treść Deklaracji zgodności jest dostępna w witrynie: **/PT/** A Honeywell Fall Protection declara pelo presente que este produto está de acordo com os requisitos essenciais, bem como outras disposições relevantes, da Regulamento EU 2016/425 e todos os outros requisitos de diretivas da União Europeia. O texto completo da Declaração de Conformidade encontra-se em: **/RO/** Honeywell Fall Protection declară prin prezentul că acest produs respectă cerințele esențiale și alte prevederi relevante ale Regulamentului UE 2016/425 și ale tuturor celorlalte cerințe ale directivelor UE. Declarația completă de conformitate poate fi găsită la: **/RU/** Корпорация Honeywell Fall Protection настоящим заявляет, что данный продукт соответствует основным требованиям и другим соответствующим положениям регламента EU 2016/425 и прочих требованиям директивы ЕС. Полную декларацию соответствия можно найти здесь: **/SK/** Spoločnosť Honeywell Fall Protection týmto vyhlasuje, že tento výrobok je v súlade so základnými požiadavkami a ďalšími príslušnými ustanoveniami nariadenia EÚ 2016/425 a všetkými ostatnými požiadavkami smernice EÚ. Úplné vyhlásenie o zhode možno nájsť na adrese: **/SL/** Honeywell Fall Protection s tem izjavlja, da je ta izdelek skladen s ključnimi zahtevami in drugimi relevantnimi določili Uredbe EU 2016/425 in vsemi drugimi zahtevami direktive EU. Celotno izjavo o skladnosti lahko najdete na: **/SV/** Härmed förklarar Honeywell Fall Protection att denna produkt i alla väsentliga avseenden uppfyller de krav och föreskrifter som uppställts enligt Förordning EU 2016/425 och andra EG-direktiv. En komplett försäkran om överensstämmelse finns på: **/TR/** Honeywell Düşme Önleyici Tertibat işbu belgede bu ürünün AB Yönetmeliği 2016/425'in temel gerekliliklerine ve diğer ilgili hükümlerine ve diğer tüm AB yönetgesi gerekliliklerine uygun olduğunu beyan eder. Tam uygunluk beyanı adresinde mevcuttur.

SDA 99 |B| 09/2022
Technical modifications reserved!
© 2022 Honeywell International Inc.

**Honeywell Fall Protection
Deutschland GmbH & Co. KG**

Seligenweg 10
D-95028 Hof

Phone +49 (0) 9281 83 02 0

Fax +49 (0) 9281 36 26

scs-hof@honeywell.com

www.honeywell.com

