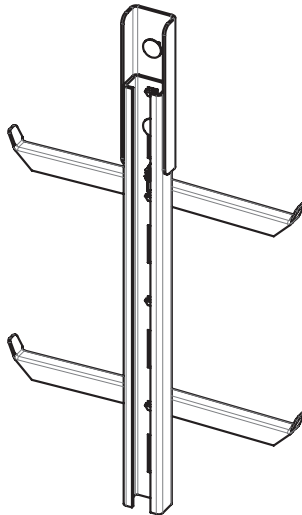


# Manual de instalación y mantenimiento



## Escaleras en acero y acero inoxidable con sistema anticaídas Söll GlideLoc®

EN 353-1:2014+A1:2017

Escaleras Y-spar, en acero galvanizado en caliente

Escaleras Y-spar, en acero inoxidable decapado

Topes de escalera

Descansos plegables

Descansos pivotantes

Placa de recubrimiento pivotante en aluminio

Placa de recubrimiento para enganche

Salida en acero/acero inoxidable

Sección de salida rotatoria A4

Riel de cambio

Dispositivo de salida pivotante para azotea

Plataforma giratoria

Plataforma giratoria Ho-Ver

Dispositivo de ajuste

Ref./Pieza No.

YST

YA4

26027, 11634, 50165866-001

RP-KSL

16550, 16551

BL-AL

BL-STZE

AV-ST, AV-A4

UV-AL

UEBERSTIEG

23312, 26772

11607, 20349, 23992




24148

17065

Contenido		
1	INTRODUCCIÓN	4
1.1	Descripción del producto	5
1.2	Componentes compatibles	6
1.3	Protección proporcionada por el sistema anticaídas	6
1.4	Rendimiento	6
1.5	Limitaciones y capacidades	7
1.6	Capacitación	7
2	INFORMACIÓN PREVIA AL USO	8
2.1	Transporte, almacenamiento y empaque	8
2.2	Verificaciones previas al uso	8
2.3	Inspección antes de la instalación	8
2.4	Conceptos básicos de la instalación	9
2.4.1	Información general	9
2.4.2	Torque de ajuste	10
2.4.3	Personal y equipamiento necesarios para una instalación sencilla	10
2.4.4	Marcas de la escalera	10
2.5	Instrucciones de instalación	11
2.5.1	Secciones de escalera	11
2.5.2	Topes de escalera y espacios libres	12
2.5.3	Parte superior de la escalera con y sin refuerzo de riel	13
2.5.4	Descanso plegable y pivotante	14
2.5.5	Placa de recubrimiento en aluminio, pivotante (con bisagras a derecha e izquierda)	15
2.5.6	Placa de recubrimiento para enganche, con manijas	17
2.5.7	Sección de salida	18
2.5.8	Sección de salida rotatoria	19
2.5.9	Riel de cambio	20
2.5.10	Salida superior pivotante a izquierda y derecha	21
2.5.11	Plataforma giratoria con 4 sujeciones	22
2.5.12	Plataforma giratoria con soporte	24
2.5.13	Plataforma giratoria Ho-Ver	25
2.5.14	Dispositivo de ajuste	26
2.5.15	Escalera de inserción	27
3	USO	29
3.1	Uso indebido previsible	29
3.2	Utilización del sistema anticaídas	29
3.3	Procedimientos de emergencia	29
4	INFORMACIÓN Y MANTENIMIENTO POSTERIOR AL USO	30
4.1	Limpieza	30
4.2	Inspección	30
4.3	Convalidación e inspecciones regulares	31
4.4	Reparaciones	31
5	MISCELÁNEA	32
5.1	Identificación	32
5.2	Organismo autorizante	32
	APÉNDICE 1: lista de verificación para convalidación e inspección	33
	APÉNDICE 2: inspecciones y reparaciones	38
	Otros comentarios	39

**GUARDE ESTE MANUAL PARA USO FUTURO**  
**NO SE DESHAGA DE ÉL**

**Explicación de símbolos**

	<p><b>¡Peligro!</b> El manejo indebido o descuidado puede causar accidentes que conduzcan a caídas y, consecuentemente, a lesiones severas o muerte.</p>
	<p><b>¡Advertencia!</b> El incumplimiento puede conducir a lesiones severas.</p>
	<p><b>¡Importante!</b> Información de usuario y sugerencias</p>

# 1 INTRODUCCIÓN

Honeywell Fall Protection Deutschland GmbH & Co. KG KG (el "fabricante") proporciona, junto a su sistema Söll GlideLoc, un riel guía vertical que puede ser instalado en muchos materiales y con diversas opciones. Este manual hace referencia a la instalación y el uso de los rieles guía Söll GlideLoc como escaleras de acero/acero inoxidable, con sus productos auxiliares opcionales.

Todos los productos referidos aquí pueden ser encontrados en la Guía de Selección Técnica de Honeywell Fall Protection Deutschland GmbH & Co. KG.

Los productos de este manual están calificados como equipamiento de protección personal clase III (EU 2016/425).

**Antes de instalar y usar este sistema, debe leer y comprender correctamente este manual y toda instrucción adicional provista durante el proceso de instalación y capacitación o que haya sido entregada al momento del embarque.**

**No instale o realice modificaciones a este equipamiento sin la capacitación adecuada.**

Advierta que: la empresa que opere un sistema anticaídas vertical debe verificar que los manuales

- sean guardados en un lugar seguro y seco cerca del sistema.
- estén siempre a disposición en un lugar accesible y conocido por todos los usuarios del sistema.

Estas instrucciones están disponibles en el idioma local del lugar en donde el fabricante comercializa los sistemas Söll GlideLoc. Para salvaguardar la seguridad de los instaladores y usuarios, el sistema Söll GlideLoc no debe ser utilizado en países en donde las instrucciones estén en otro idioma que el local. El revendedor del sistema Söll GlideLoc es responsable de traducir estas instrucciones al o a los idiomas del país donde comercialice dicho sistema.



**¡Peligro!**

**La omisión en el cumplimiento de estas instrucciones puede resultar en lesiones serias o muerte.**

El fabricante de este producto es Honeywell Fall Protection Deutschland GmbH & Co. KG, Seligenweg 10, 95028 Hof, Alemania.

Ante cualquier consulta técnica o duda, sírvase ponerse en contacto con nosotros utilizando los datos que figuran más adelante. Por consultas sobre la garantía, sírvase ponerse en contacto con su revendedor.

## Contacto

En Europa del sur: System Customer Service (Vierzon, Francia)

Honeywell Fall Protection Francia, 35-37 rue de la Bidauderie, 18100 Vierzon, Francia

- Teléfono: +33 248 53 00 80
- Correo electrónico: [lignedevie@honeywell.com](mailto:lignedevie@honeywell.com)

En Europa del norte: System Customer Service (Hof, Alemania)

Honeywell Fall Protection Deutschland GmbH & Co. KG, Seligenweg 10, 95028 Hof, Germany

- Teléfono: +49 9281 8302 0
- Correo electrónico: [scs-hof@honeywell.com](mailto:scs-hof@honeywell.com)

## 1.1 Descripción del producto

Söll GlideLoc es un riel guía vertical que cumple con el estándar EN 353-1. El sistema protege a los operarios que ascienden o descienden ante caídas de altura y, al mismo tiempo, les proporciona una libertad de movimiento significativa.

Este manual hace referencia a la instalación y el uso de los rieles Söll GlideLoc como escaleras de acero/acero inoxidable, con sus productos auxiliares opcionales ("componentes" – vea la sección 1.2).

Para fijar el sistema Söll GlideLoc a una subestructura cuando se utiliza como guía para escaleras, deben utilizarse sujeciones especiales.

Un gancho de sujeción anticaídas especial (de aquí en más "gancho de sujeción") Söll GlideLoc debe ser utilizado para sujetar al operario al riel ancla de la escalera. Para asegurar el gancho de sujeción contra desconexiones involuntarias del riel, es necesario utilizar topes fijos o móviles.

La escalera puede ser instalada siguiendo varias configuraciones posibles y permite la incorporación de componentes tales como descansos, secciones de salida o plataformas giratorias.

Los componentes típicos de un sistema anticaídas Söll GlideLoc son (fig. 1.1):

- 1:escalera con riel ancla.
- 2:conector.
- 3:tope practicable (para utilización superior e inferior).
- 4:tope de escalera rígido.
- 5:gancho de sujeción (ver manual de usuario específico).
- 6:sujeción para amure.
- 7:descanso.

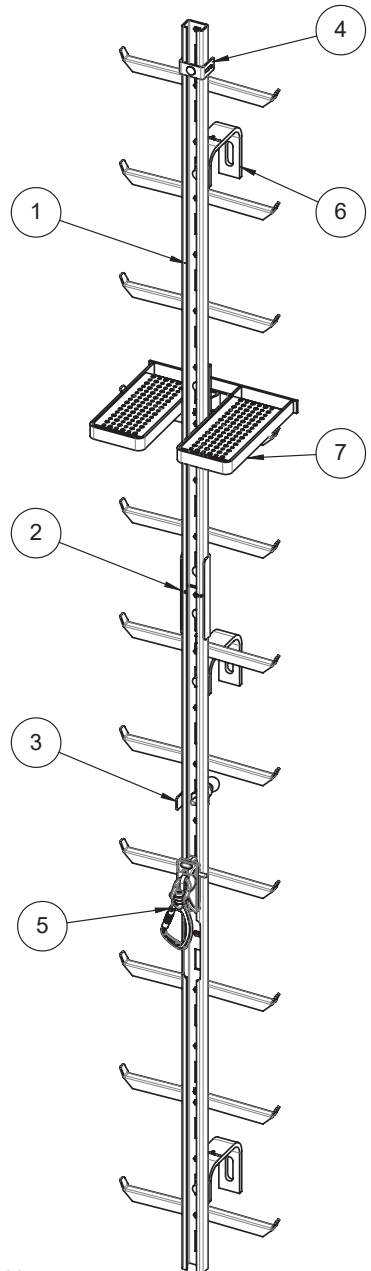


Fig 1.1: componentes típicos de un sistema anticaídas Söll GlideLoc

## 1.2 Componentes compatibles

El sistema Söll GlideLoc está diseñado para ser combinado con componentes tales como escaleras, plataformas giratorias, descansos, secciones de salida y otros elementos que se describen en este manual. Tal como fue detallado en la sección 1.1, es necesario un gancho de sujeción Söll GlideLoc para asegurar al operario al riel ancla. El fabricante dispone exclusivamente de ganchos de sujeción Söll GlideLoc con certificación CE para ser utilizados con los rieles Söll GlideLoc. Por lo tanto, el fabricante no garantiza que los ganchos de sujeción de otras procedencias sean seguros de operar con el sistema Söll GlideLoc.

Todos los componentes que han sido diseñados para ser utilizados en el sistema anticaídas vertical Söll GlideLoc pueden ser encontrados en la Guía de Selección Técnica.

El sistema Söll GlideLoc debe ser utilizado exclusivamente en combinación con arneses de cuerpo entero que cumplan con la norma EN 361. Para conectar el gancho de sujeción al arnés de cuerpo completo, solo se pueden utilizar lingas o anillos certificados contra caídas (marcados "A").



**¡Peligro!**

**La omisión en el cumplimiento de lo expuesto anteriormente puede exponer al operario a un riesgo de caída desde altura.**

**Consulte también las instrucciones de usuario para equipamiento de protección personal que puede utilizarse en combinación con el sistema Söll GlideLoc.**

## 1.3 Protección proporcionada por el sistema anticaídas

El propósito del sistema anticaídas de Söll GlideLoc es evitar la caída del operario al ascender o descender de una posición de trabajo en altura, protegiéndolo, de esa forma, contra lesiones serias o muerte.

## 1.4 Rendimiento

El sistema anticaídas vertical fue probado de conformidad con la normativa EN 353-1:2014+A1:2017 y, por tanto, está equipado para el tipo de prueba de fuerza estática de 15 Kn. La distancia mínima es de 3 metros entre cada usuario, pero al menos dos veces la distancia máxima de fijación.

Dicho sistema anticaídas debe estar fijado permanentemente a una subestructura, la cual debe cumplir con los requisitos adecuados, calculados de acuerdo al uso original.

Adviértase que, para los dos primeros metros, el operario puede no estar protegido contra golpes en el suelo. Por lo tanto, es necesario extremar las precauciones al ascender o descender.

## 1.5 Limitaciones y capacidades

La temperatura de operación permitida puede variar entre **-40°C y +60°C**. Cuando no esté en uso, la temperatura ambiente no debe exceder los 100° C.

El peso mínimo del operario no debe ser inferior a **40 kg**. El peso máximo del operario, incluyendo ropas y equipamiento, no debe exceder los **140 kg**. Consulte también las indicaciones en el gancho de sujeción.

Para conocer las limitaciones en detalle, consulte la sección **“2.4 - Instalación”**.

**El sistema anticaídas Söll GlideLoc no está diseñado para ser utilizado en parques de aventuras o temáticos. El sistema anticaídas Söll GlideLoc no debe ser utilizado para transportar o levantar pesos.**



**¡Peligro!**

**La omisión en el cumplimiento de lo expuesto anteriormente puede exponer al operario a un riesgo de caída desde altura.**

## 1.6 Capacitación

La instalación de los productos descritos en este manual debe ser realizada por personal capacitado, con el entrenamiento y el conocimiento que permita asegurar una instalación adecuada del sistema.

Por la seguridad de aquellas personas que usan y trabajan con el sistema Söll GlideLoc, es importante que estén físicamente aptas, sin influencia de medicamentos, drogas o alcohol.

El operador de un sistema anticaídas es responsable por la capacitación y la instrucción relacionados al uso seguro del sistema por parte de los operarios. El fabricante del sistema anticaídas Söll GlideLoc ofrece capacitación apropiada conforme a los precios actuales de su lista.

El operador del sistema anticaídas Söll GlideLoc debe capacitar adecuadamente a los usuarios en el uso seguro del sistema. Es posible ofrecer capacitación apropiada a ser impartida por el fabricante.

Tanto los usuarios como los operadores debe informarse sobre el uso adecuado del equipamiento de protección personal (PPE, por su sigla en inglés) utilizado en conexión con el sistema anticaídas Söll GlideLoc para protegerse ante caídas de altura. Deben interiorizarse sobre el modo de funcionamiento de dichos PPE. En caso de duda, no asuma riesgos y póngase en contacto con el fabricante del PPE correspondiente.

**Además de la capacitación provista en este manual en relación a la instalación y el uso del sistema anticaídas Söll GlideLoc y sus PPE, se sugiere al operario familiarizarse con las normas sobre prevención de accidentes y seguridad (por ejemplo: legislación local, lineamientos internos de las empresas, etc.) y cumplir con ellas. En caso de detectar contradicciones entre los documentos individuales, sírvase ponerse en contacto con Honeywell Fall Protection Deutschland GmbH & Co. KG.**

## 2 INFORMACIÓN PREVIA AL USO

### 2.1 Transporte, almacenamiento y empaque

Verifique que los componentes Söll GlideLoc sean transportados adecuadamente y almacenados en un lugar limpio, seco, ventilado y libre de emisiones gaseosas. Evite el ambiente corrosivo, sobrecalentado o helado u otro efecto medioambiental que pudiera impedir la función correcta del equipo.

Los componentes del sistema hechos en acero inoxidable se entregan decapados de fábrica. Verifique que el almacenamiento y el procesamiento posterior sean los adecuados para el acero inoxidable.

Asegúrese que los componentes del sistema no se dañen durante el almacenamiento o transporte.  
¡No descarte o tire ninguna pieza del sistema!

Para evitar daños, defectos o pérdida de piezas, los componentes deben ser transportados en su empaque original.

### 2.2 Verificaciones previas al uso

Verifique que el sistema anticaídas Söll GlideLoc sea inspeccionado antes de cada uso. El sistema anticaídas deben estar siempre en perfectas condiciones de trabajo y funcionar correctamente antes y durante su uso. Verifique que tanto el sistema como sus componentes estén libres de deformación o daño. El sistema anticaídas no debe ser utilizado luego de una caída, de la detección de defectos o del surgimiento de dudas sobre la seguridad del mismo. El sistema debe ser suspendido del servicio hasta que personal u organismo autorizado (según lo establecido en el capítulo "4 - Información y mantenimiento posterior al uso") extienda una conformidad por escrito sobre la condición adecuada del sistema. En caso de dudas o necesidad bajo las condiciones mencionadas anteriormente, el sistema debe ser enviado de vuelta al fabricante.

Antes de cada uso, verifique si el tope de escalera en el punto de acceso trabaja correctamente: (i) tire de la perilla de la palanca; (ii) libere la perilla y (iii) el perno de bloqueo debe cerrar automáticamente en la posición inicial. En caso de no funcionar adecuadamente, póngase en contacto con el operador para recibir más asistencia.

Antes de cada uso, verifique la condición adecuada de todo el equipamiento de protección tal como el amarre con amortiguador de golpes, el arnés de cuerpo completo y el casco si fuere necesario.

**Antes de cada uso, verifique que el gancho de sujeción no tenga daños (deformaciones, roturas, etc.). Siga las instrucciones del manual del gancho de sujeción.**

### 2.3 Inspección antes de la instalación



**¡Advertencia!**

**Antes de la instalación de un sistema Söll GlideLoc, un ingeniero o técnico calificado debe verificar que la subestructura donde se vaya a amurar pueda soportar la tensión resultante de una caída (vea la sección "1.4 - Rendimiento") y certificar dicho extremo (certificación de estabilidad).**

Al momento de la instalación es necesario seguir tanto las instrucciones de instalación proporcionadas por el fabricante como las sugerencias del estándar EN 353-1.



## 2.4 Conceptos básicos de la instalación

### 2.4.1 Información general

#### a) Planificación del proyecto

La planificación del proyecto debe ser realizada con anterioridad a la instalación, incluyendo el certificado de estabilidad. Dicha instalación debe ser inspeccionada por una persona calificada; las tolerancias deben ser determinadas y los diseños exactos preparados. La planificación del proyecto permite determinar correctamente los tipos de sujeciones que son necesarias a partir de los elementos técnicos siguientes: calidad de la subestructura, distancias entre las fijaciones de la escalera y número de operarios que utilizarán el sistema anticaídas al mismo tiempo.

#### b) Instalación en el sitio

Al proceder a la instalación, siga las normas sobre prevención de accidentes y seguridad del país correspondiente. Respete las notas más recientes sobre instalación prescritas en la norma EN 353-1 y los estándares técnicos generalmente aceptados. Se recomienda que el instalador y el cliente coordinen la ejecución de la instalación de acuerdo a la planificación proyectada y a la inspección en el lugar.

Los componentes deben ser manejados con cuidado. Ni los rieles guía o las secciones de la escalera deben ser golpeadas.

Antes de proceder a la instalación, verifique que las secciones estén libres de polvo, particularmente en las superficies de unión. No deben entrar en contacto con cemento, mezcla o sustancias similares. Los residuos de mezcla deben ser eliminados inmediatamente. Particularmente, las superficies de desplazamiento del gancho de sujeción, dentro y fuera del riel guía, deben estar libres de suciedad. Se deben respetar las dimensiones y tolerancias de las instalaciones definidas en las 2.5 Instrucciones de instalación.

Las piezas dañadas no deben ser reparadas o utilizadas sino sustituidas por nuevas.

#### c) Pruebas de aceptación luego de la instalación

Luego de la instalación, el instalador o el cliente, en conjunto con personal o entidad autorizada (vea capítulo "4 - Información y mantenimiento posterior al uso") deben llevar adelante pruebas de aceptación y operación y dejar un registro de ello.

En particular, verificar que:

- el torque de ajuste de conexiones con tornillos cumpla con lo prescrito en el artículo 2.4.2,
- el gancho de sujeción pueda ser deslizado suavemente por el riel ancla,
- la placa de identificación tenga toda la información necesaria,
- no se esté utilizando piezas dañadas,
- se hayan verificado todos los puntos de la lista de comprobación que figura al final de este manual.

## 2.4.2 Torque de ajuste

Cuando se ajusten tornillos en acero calidad 8.8, utilizados en conjunto con arandelas dentadas, se recomienda utilizar el rango de torque siguiente:

Dimensión:	M 10	M 12	M 16
	20 Nm	25 Nm	60 Nm

Cuando se ajusten tornillos en acero inoxidable, en conjunto con tuercas autobloqueantes (DIN 985) proporcionadas por el fabricante, se recomienda utilizar el rango de torque siguiente:

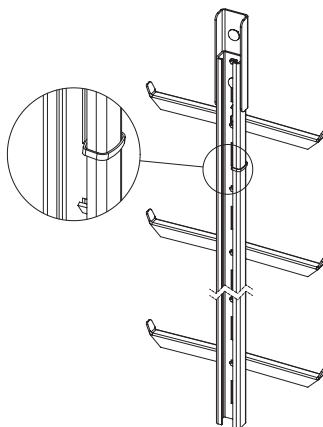
Dimensión:	M 10	M 12	M 16
	25 Nm	30 Nm	65 Nm

## 2.4.3 Personal y equipamiento necesarios para una instalación sencilla

- 2 personas.
- 2 arneses de cuerpo completo que cumplan con la norma EN 361.
- 2 amarres con amortiguador de energía de acuerdo a lo prescrito en la norma EN 354/355.
- 2 ganchos de sujeción Söll GlideLoc.
- 2 llaves abiertas, tamaño 19.
- 2 llaves abiertas, tamaño 17.
- 1 llave abierta, tamaño 13.
- 1 llave abierta, tamaño 10.
- 1 torquímetro de 10-50 Nm para tuercas 13, 17 y 19.
- 1 llave abierta para los bulones de la estructura, según los tamaños existentes.
- 1 martillo de goma.

## 2.4.4 Marcas de la escalera

**Fig. 2.0** - Marca superior de la sección de escalera: al armar la escalera, las cintas de plástico rojo deben ir siempre hacia arriba.



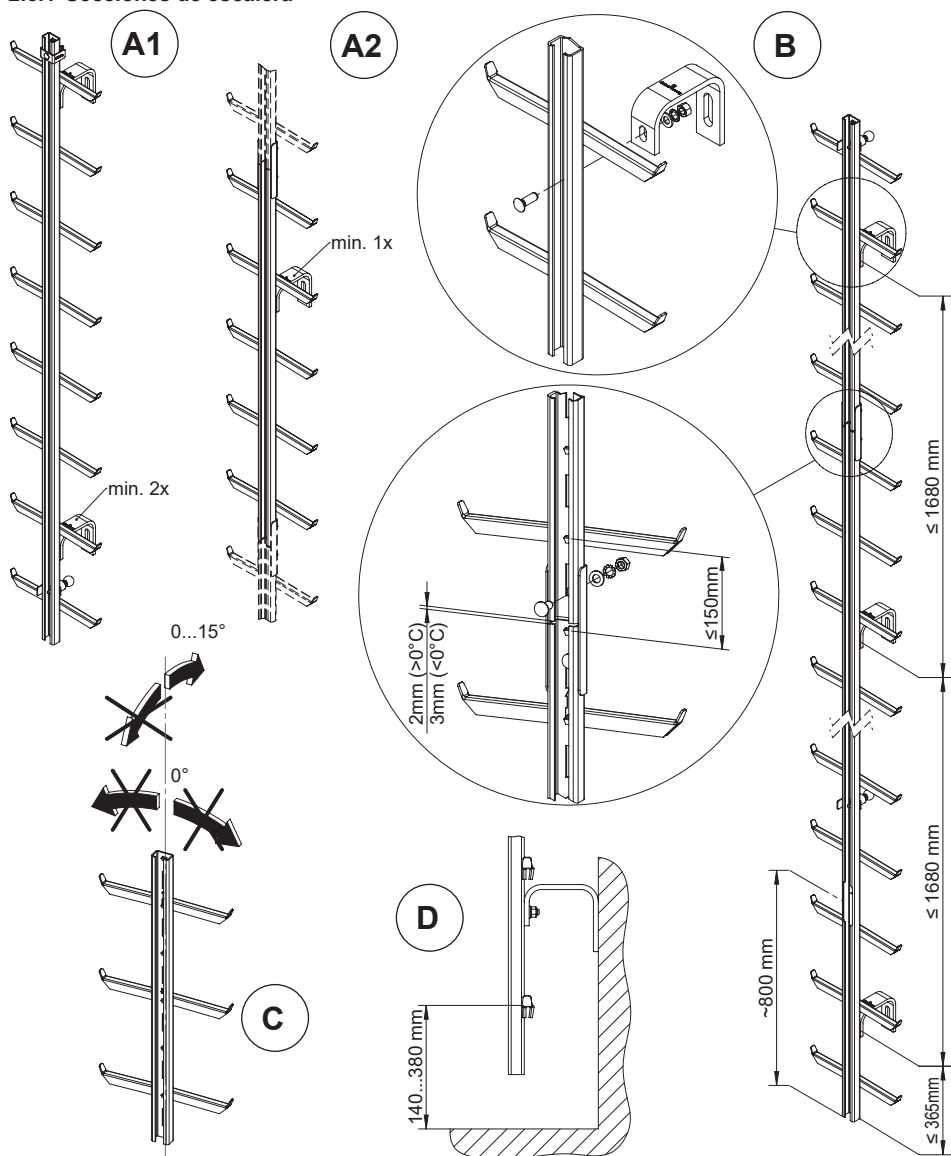
**¡Peligro!**

**La cinta de plástico rojo en la parte superior de cada sección de escalera no es un tope de escalera.**

**No evitará que el gancho de sujeción se escape del riel.**

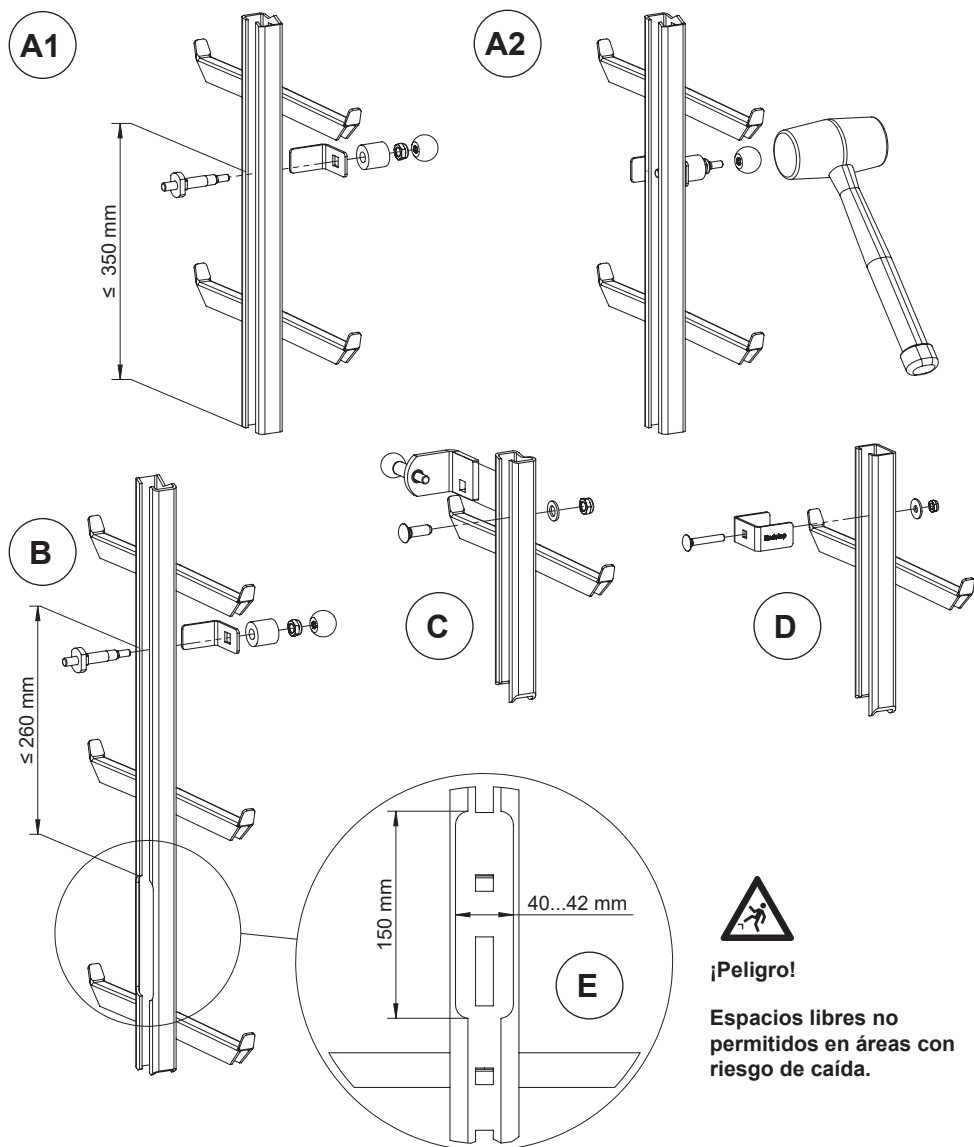
## 2.5 Instrucciones de instalación

### 2.5.1 Secciones de escalera



**Fig. 2.1** - Instalación de las secciones de escalera: número de fijaciones por senda de ascensión (A1) y por sección de escalera (A2), distancias de fijación y espacios recomendados (B), inclinación de la escalera (C) y distancia entre el suelo y el primer peldaño (D).

## 2.5.2 Topes de escalera y espacios libres



**Fig. 2.2 -** Instalación de topes de escalera

- A1/A2: topes de escalera estándar  
 B: tope de escalera sobre espacio libre del riel  
 C: tope de escalera lateral para espacio limitado  
 D: tope de escalera rígido, superior  
 E: dimensiones del espacio libre

### 2.5.3 Parte superior de la escalera con y sin refuerzo de riel

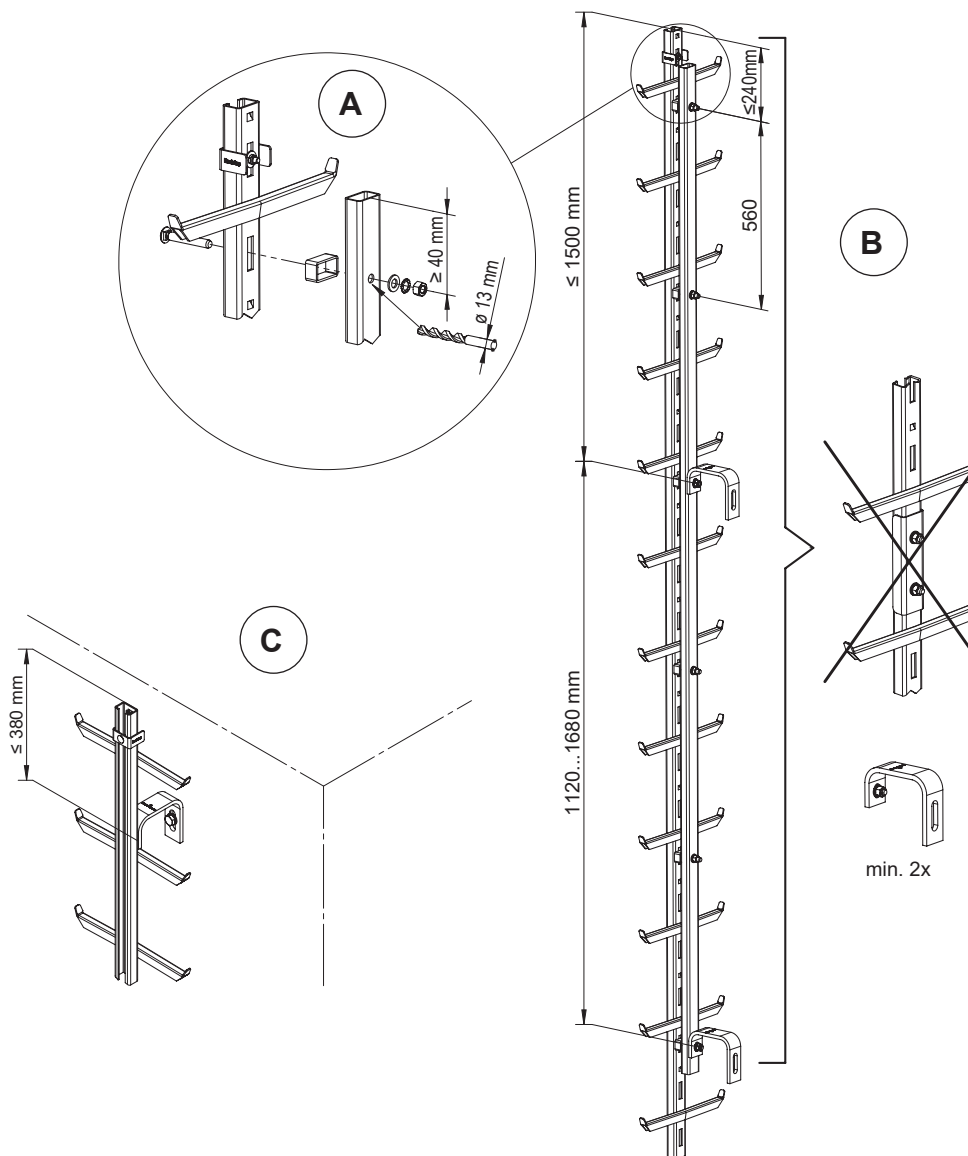


Fig. 2.3 - A: perforación y armado del refuerzo de riel

B: parte superior de la escalera con refuerzo de riel

C: parte superior de escalera sin refuerzo de riel

## 2.5.4 Descanso plegable y pivotante

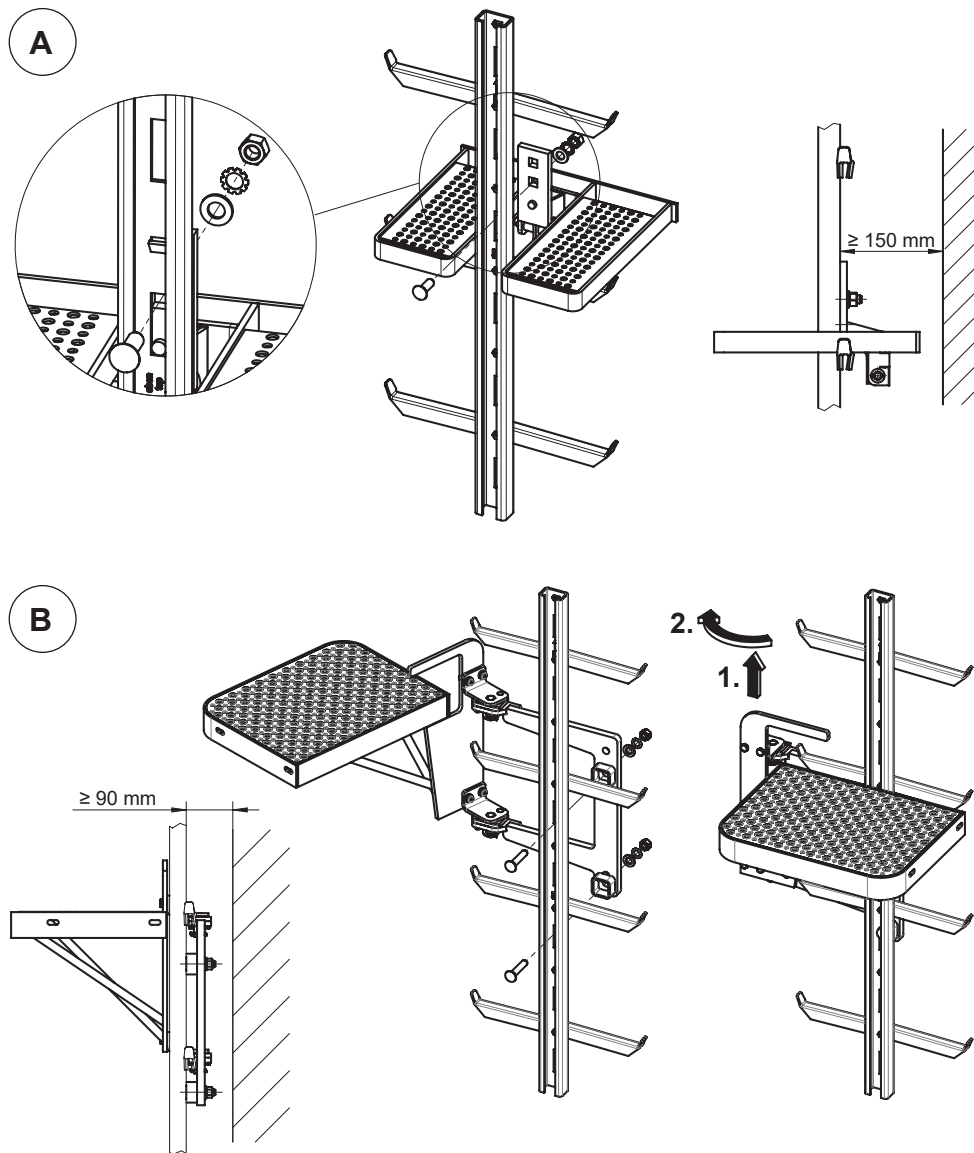


Fig. 2.4 - Descanso plegable (A), descanso pivotante (B)

### 2.5.5 Placa de recubrimiento en aluminio, pivotante (con bisagras a derecha e izquierda)

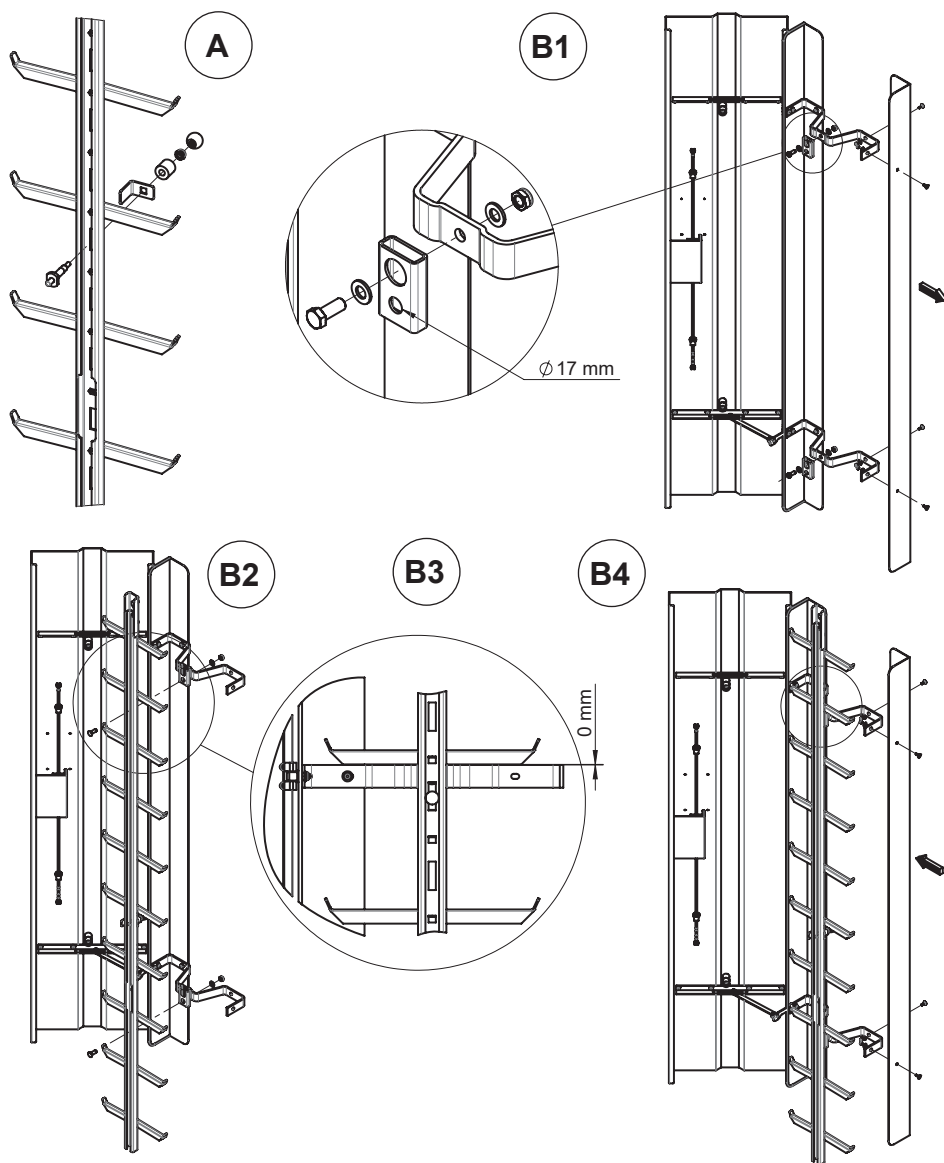


Fig. 2.5 - Placa de recubrimiento con bisagra izquierda - instalación:A:

- B1: instalación del tope de escalera  
 retiro del panel lateral  
 B2, B3: instalación de la placa de recubrimiento  
 B4: instalación del panel lateral

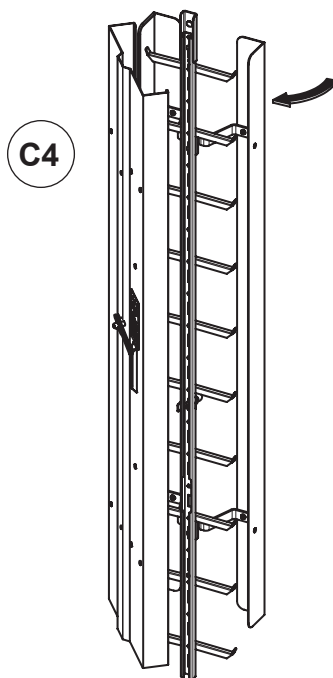
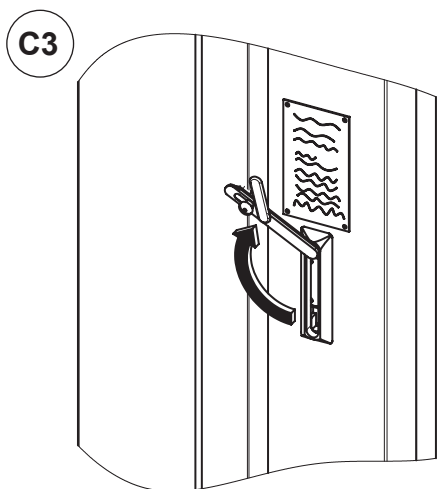
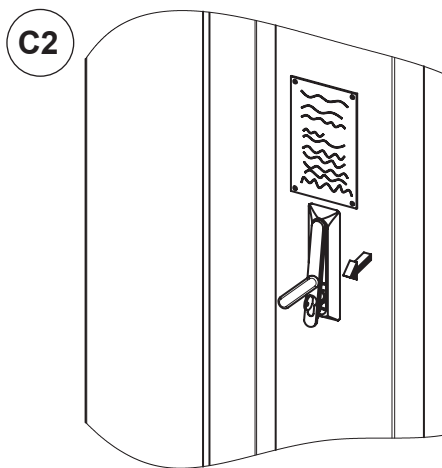
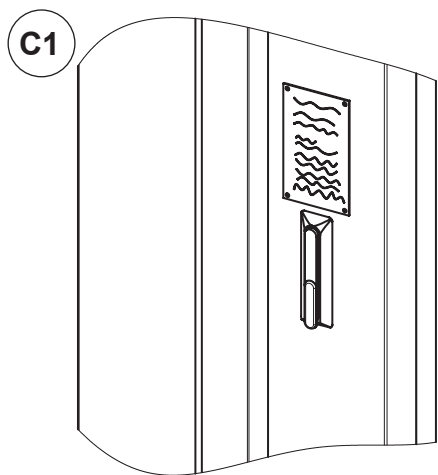


Fig. 2.6 - Placa de recubrimiento pivotante - apertura: C1-C4: desbloqueo y apertura de la puerta; cierre y bloqueo en orden inverso.



## 2.5.6 Placa de recubrimiento para enganche, con manijas

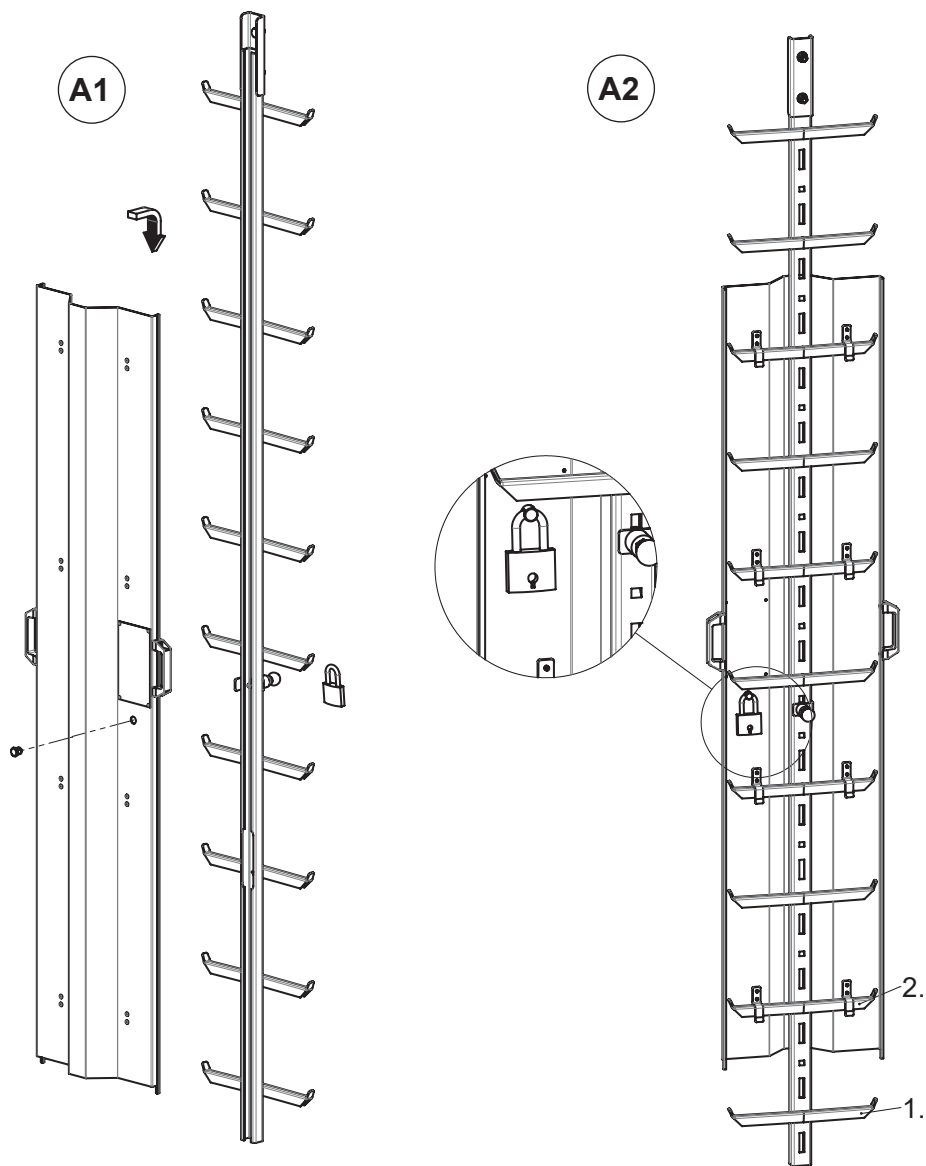


Fig. 2.7 - Placa de recubrimiento para enganche, con manijas:

A1: enganche de la placa de recubrimiento

A2: bloqueo de la placa de recubrimiento

## 2.5.7 Sección de salida

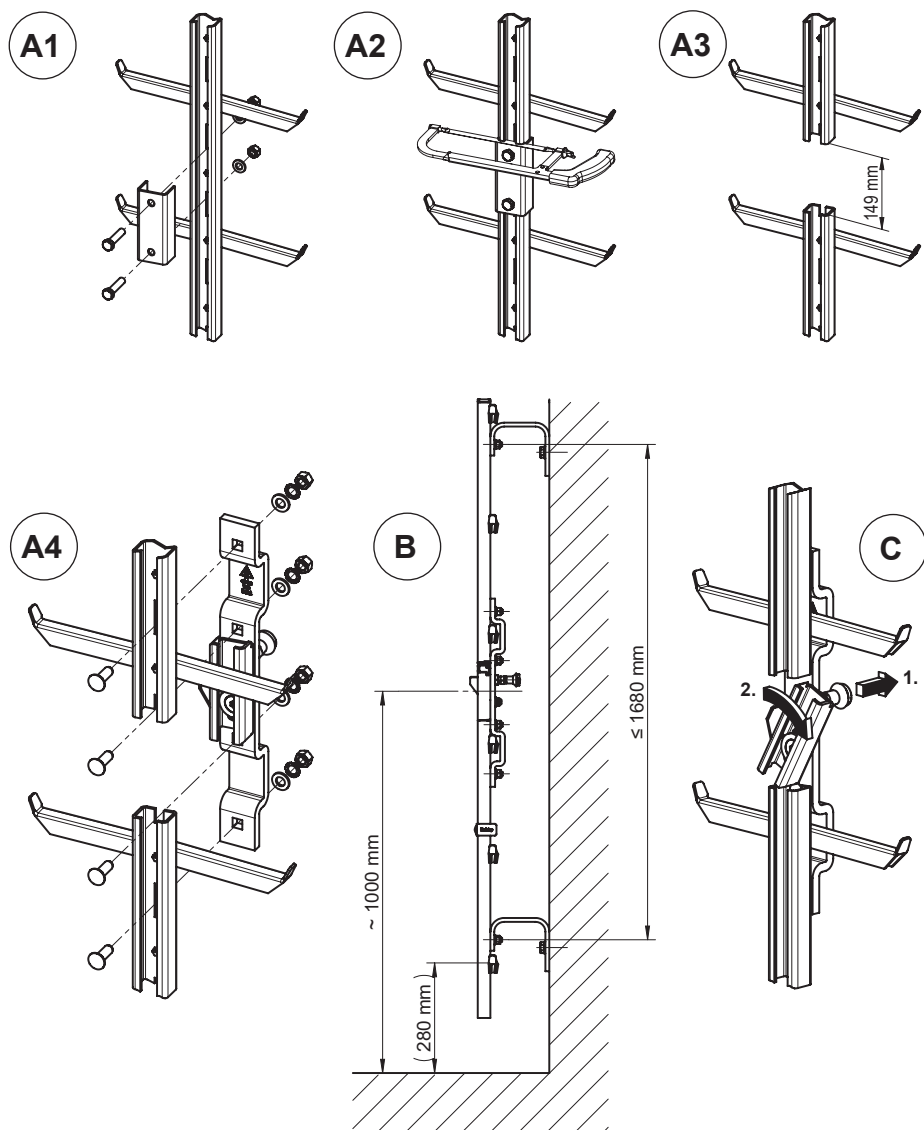
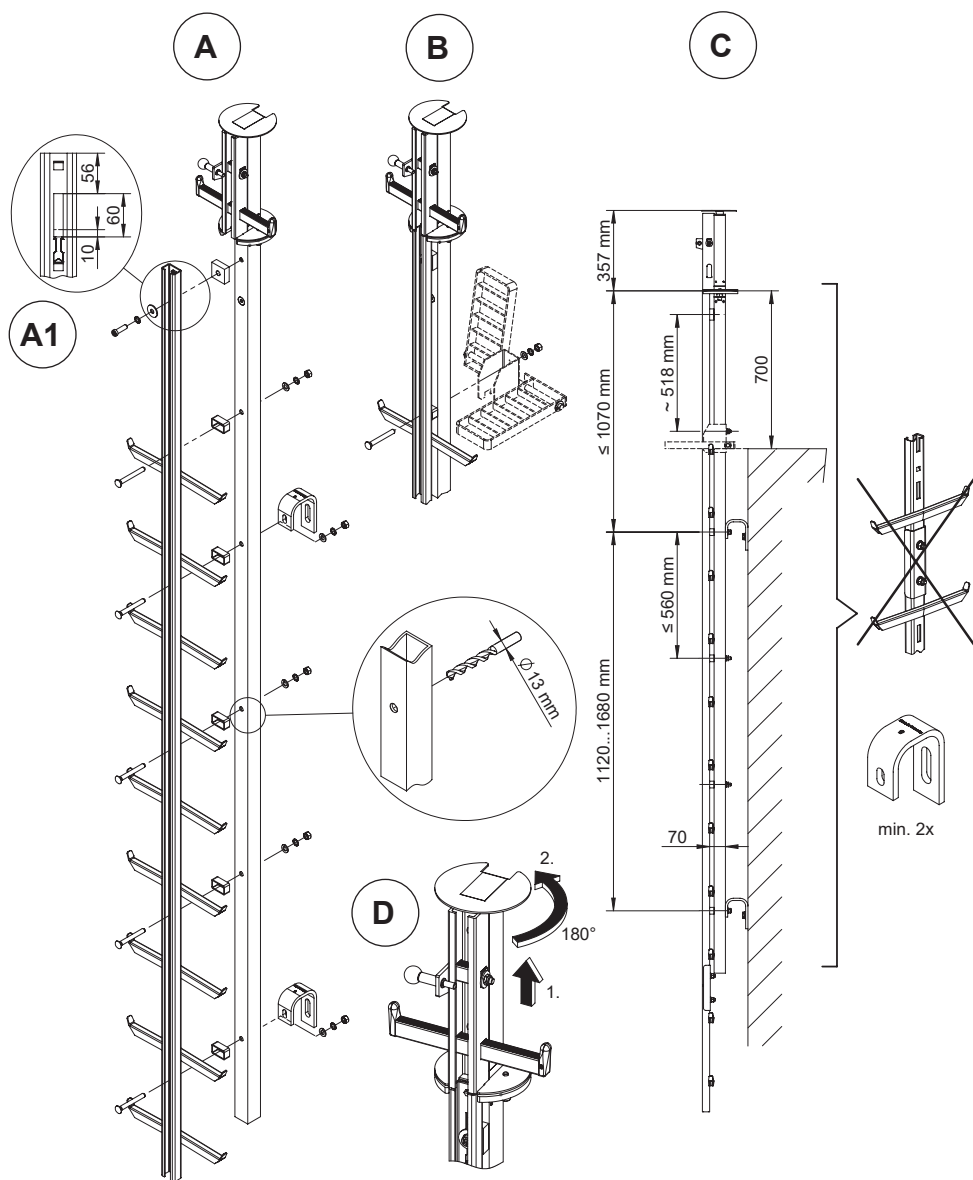


Fig. 2.8 - Sección de salida: instalación (A1...4), dimensiones (B) y operación (C)

## 2.5.8 Sección de salida rotatoria



**Fig. 2.9** - Armado de la sección de salida rotatoria (A), extensión del espacio libre (A1), armado del descanso (B), opcional (C) y operación (D)

## 2.5.9 Riel de cambio

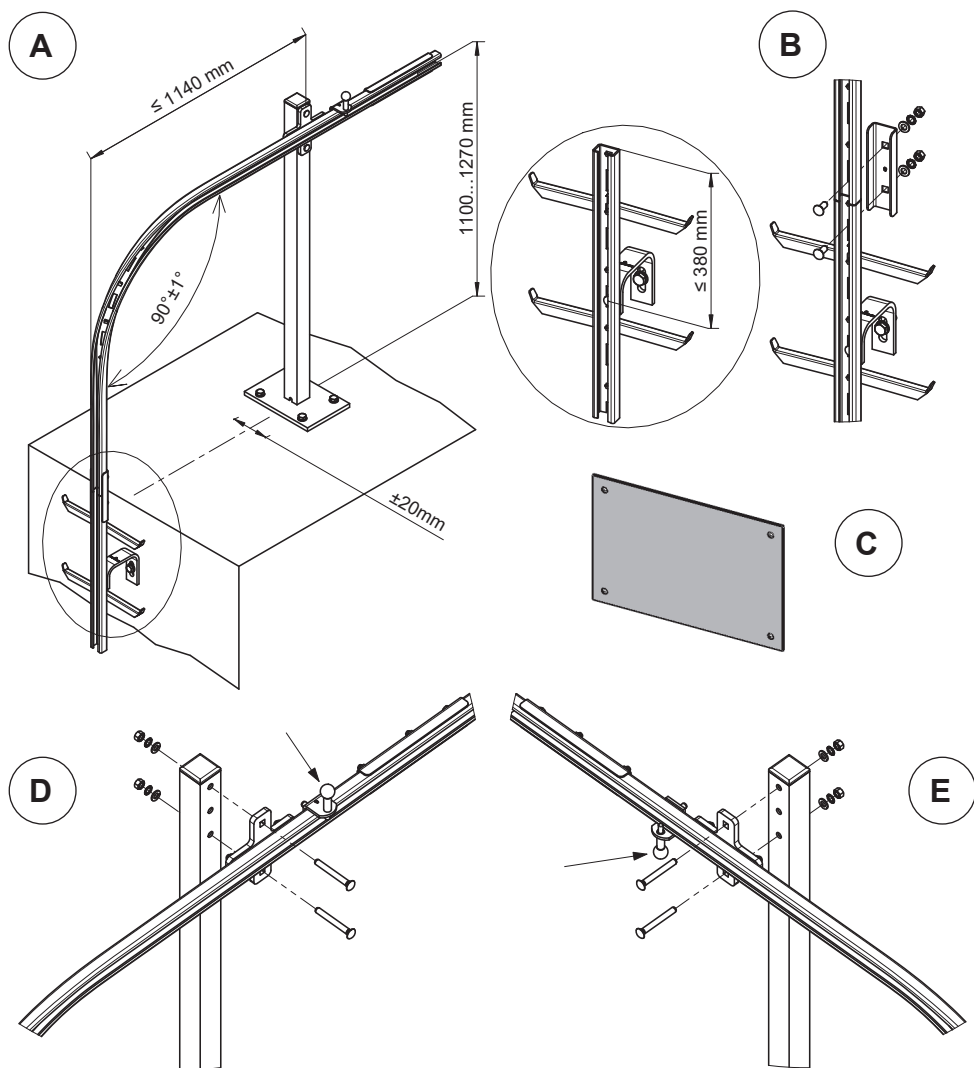
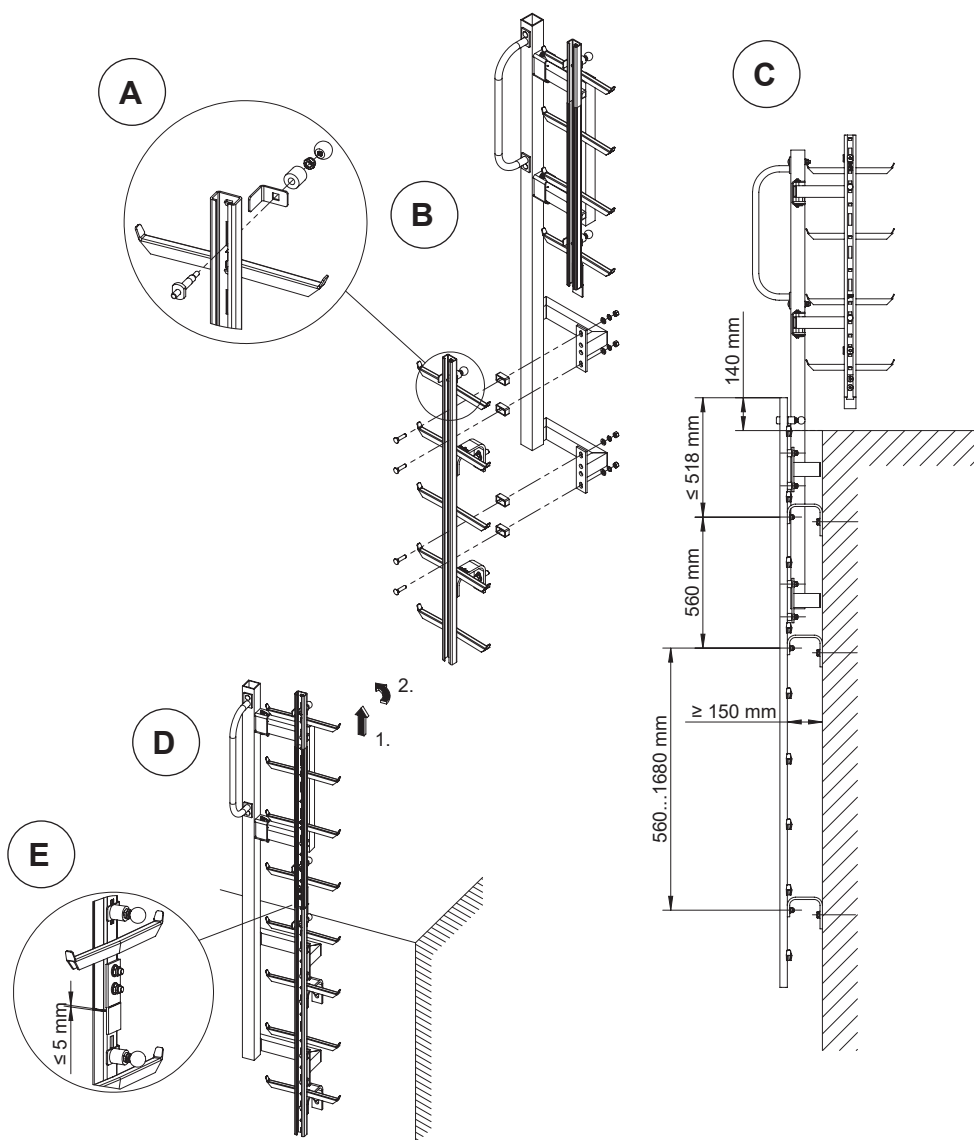


Fig. 2.10 - Riel de cambio:

- A: dimensiones (salida hacia derecha)
- B: acoplamiento de instalación
- C: placa de identificación a instalarse cerca del acceso
- D: armado de salida derecha (tope hacia arriba)
- E: armado salida izquierda (tope hacia abajo)

## 2.5.10 Salida superior pivotante a izquierda y derecha



**Fig. 2.11** - Dispositivo de salida : A: armado de tope

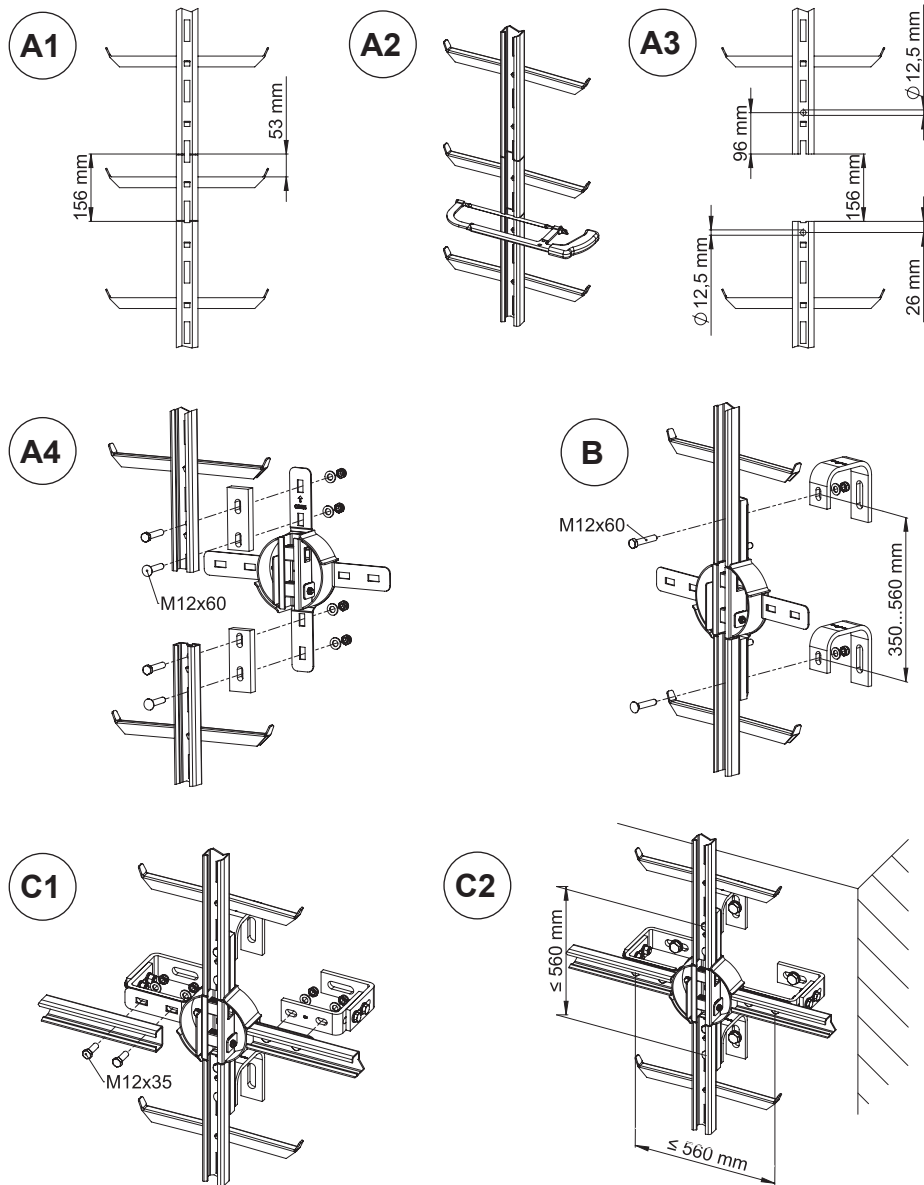
D: operación

B: armado de salida para azotea

E: espacio máximo en modo de bloqueo

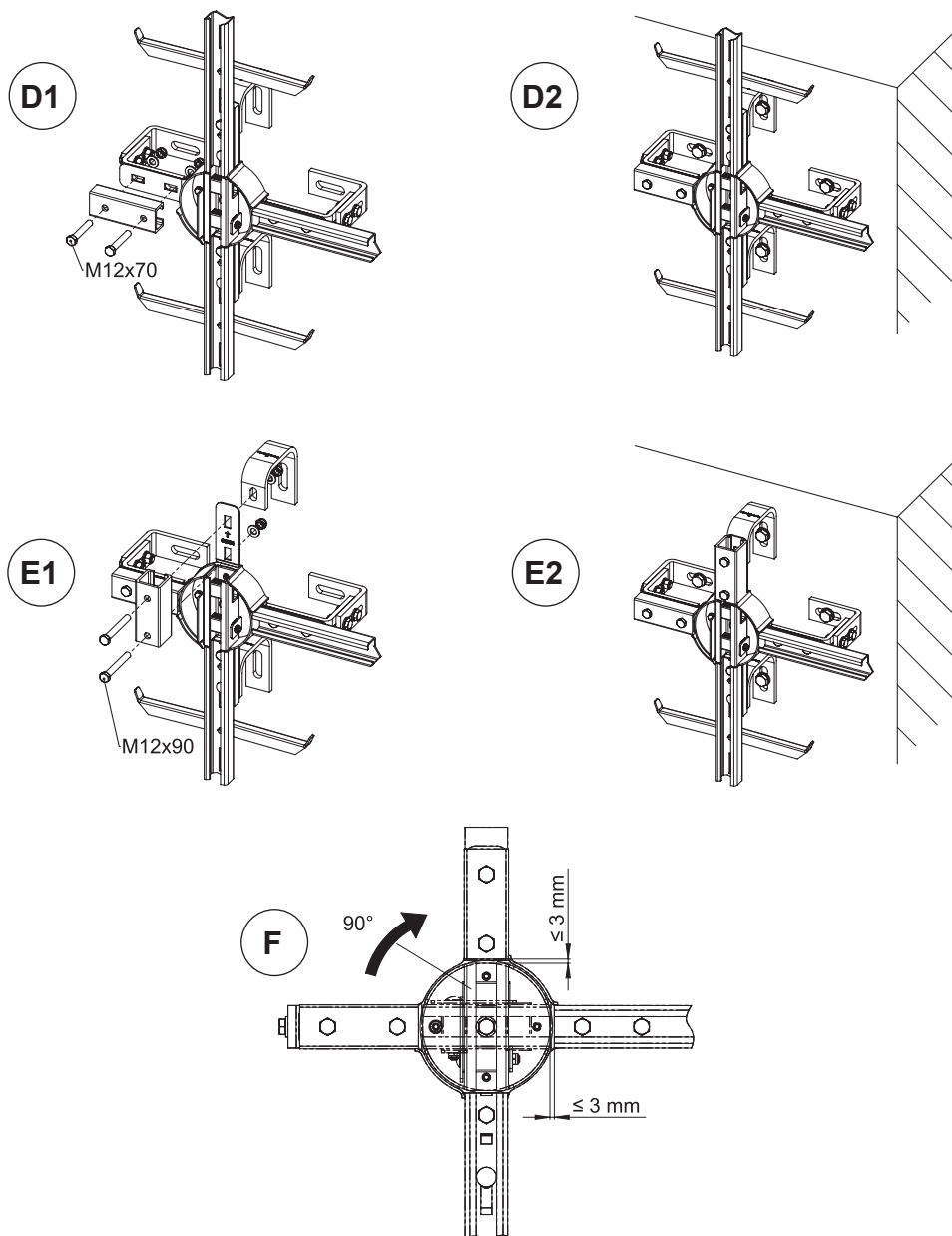
C: dimensiones

### 2.5.11 Plataforma giratoria con 4 sujeciones



**Fig. 2.12** - Plataforma giratoria con 4 sujeciones:

- A1-A4: armado de plataforma giratoria
- B: dimensiones y armado de sujeciones verticales
- C1-C2: instalación con 4 conexiones



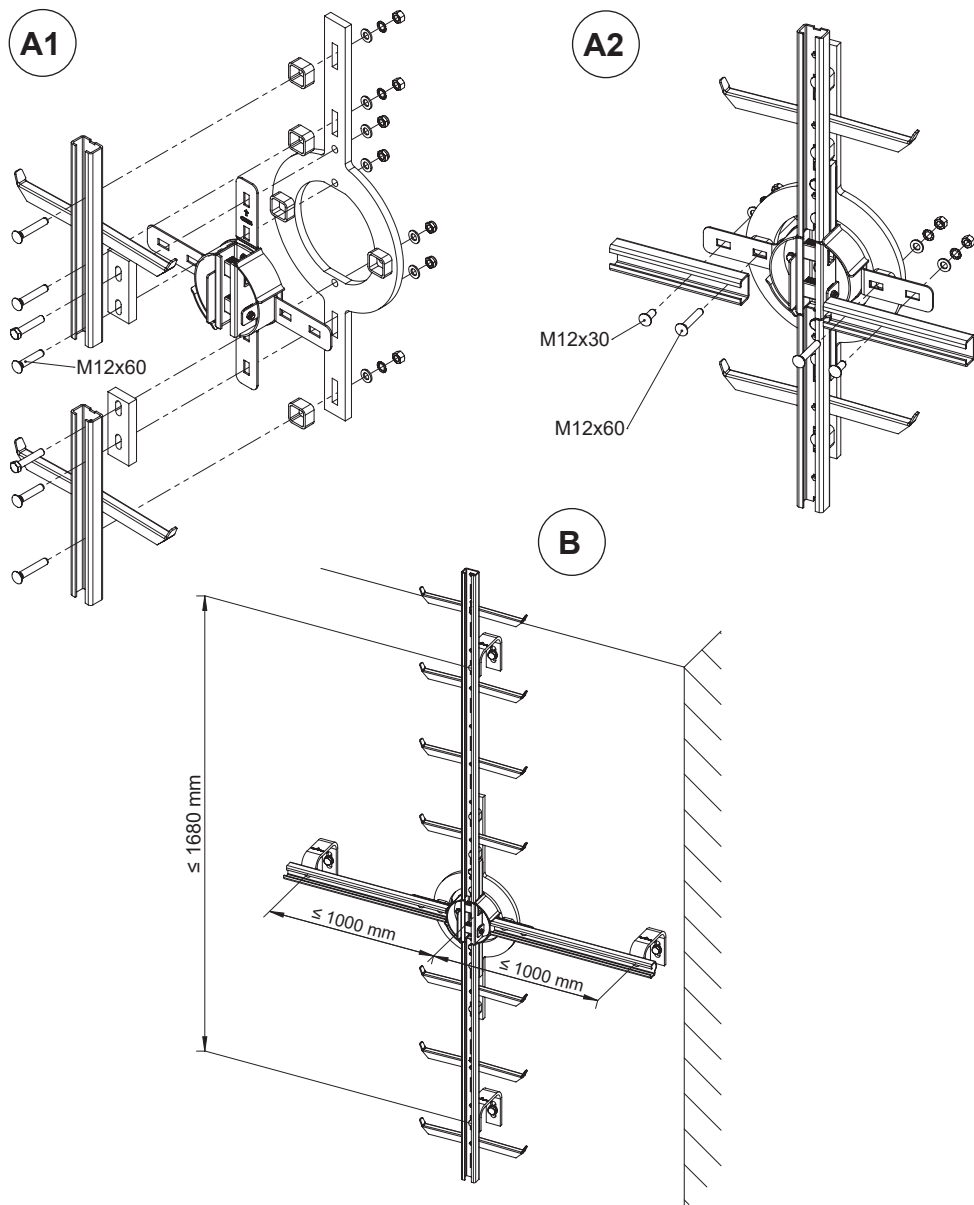
**Fig. 2.13** - Plataforma giratoria con 4 sujeciones - opciones:

D1-D2: Instalación con 3 conexiones (1 perfil de terminación)

E1-E2: instalación con 2 conexiones (2 perfiles de terminación)

F: operación y dimensión de espacios

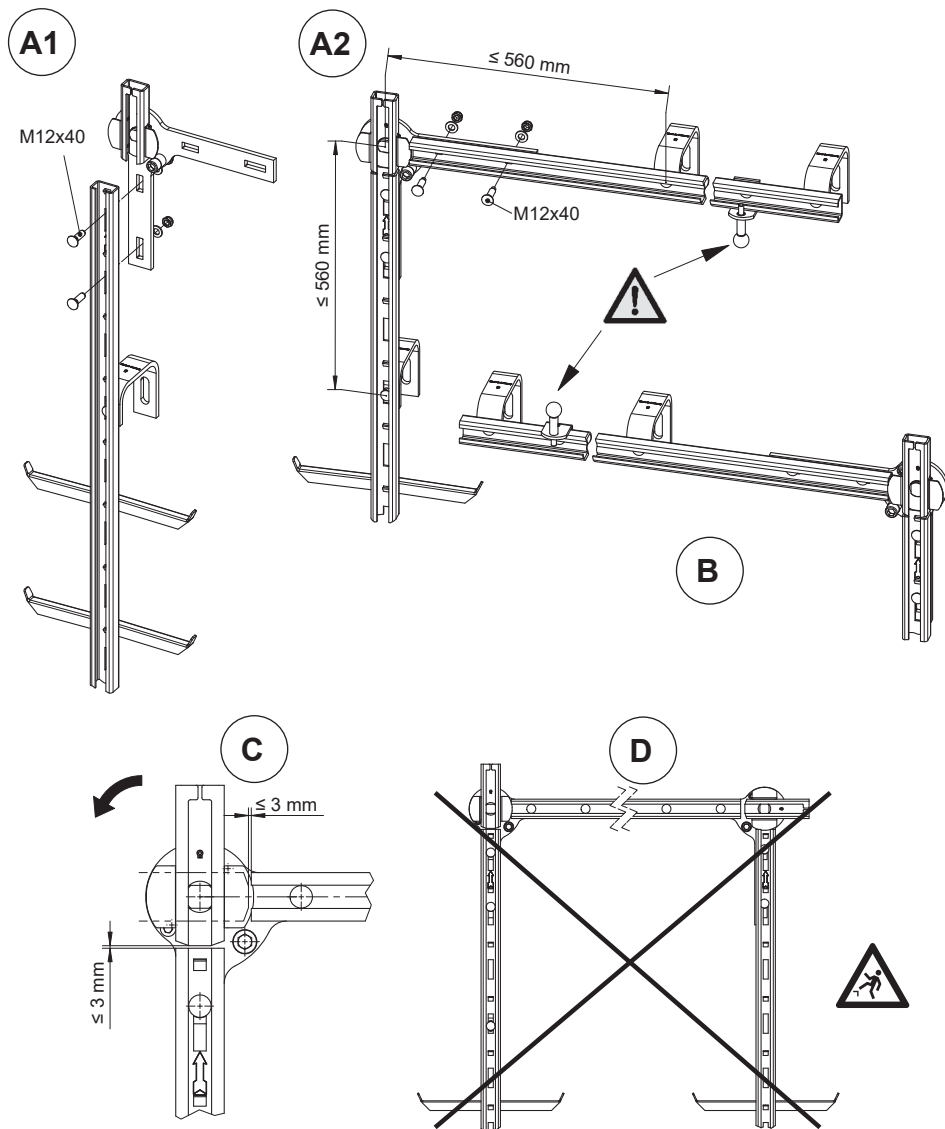
## 2.5.12 Plataforma giratoria con soporte



**Fig. 2.14** - Plataforma giratoria con soporte: A1-A2: armado de plataforma giratoria con soporte  
B: distancias de sujeciones



## 2.5.13 Plataforma giratoria Ho-Ver



**Fig. 2.15** - Plataforma giratoria Ho-Ver: A1/ A2: armado y dimensiones, versión derecha – tope hacia abajo

- B: versión izquierda – tope hacia arriba
- C: operación y espacios
- D: armado no autorizado

## 2.5.14 Dispositivo de ajuste

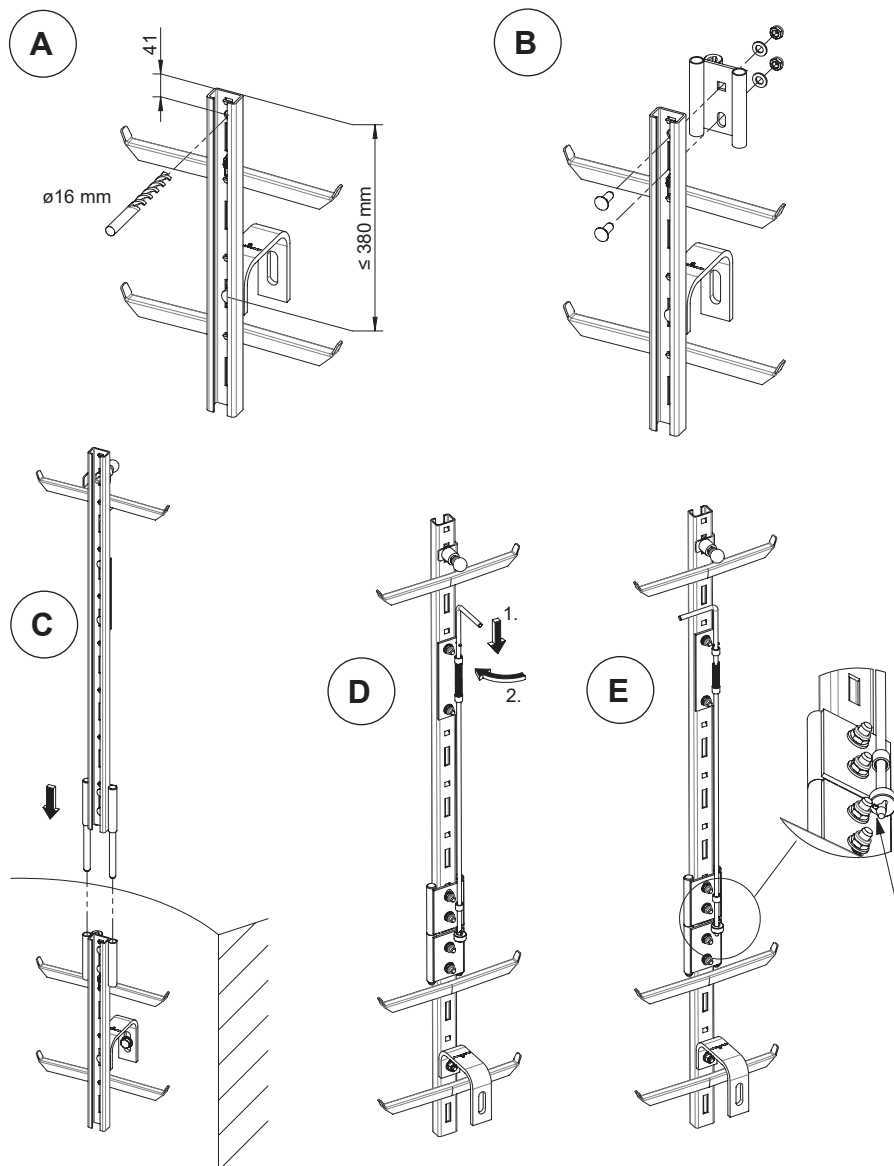


Fig. 2.16 - Armado del dispositivo de ajuste:

- A: perforación y dimensiones
- B: acoplamiento de instalación
- C: inserción de dispositivo de ajuste
- D/E: bloqueo

## 2.5.15 Escalera de inserción

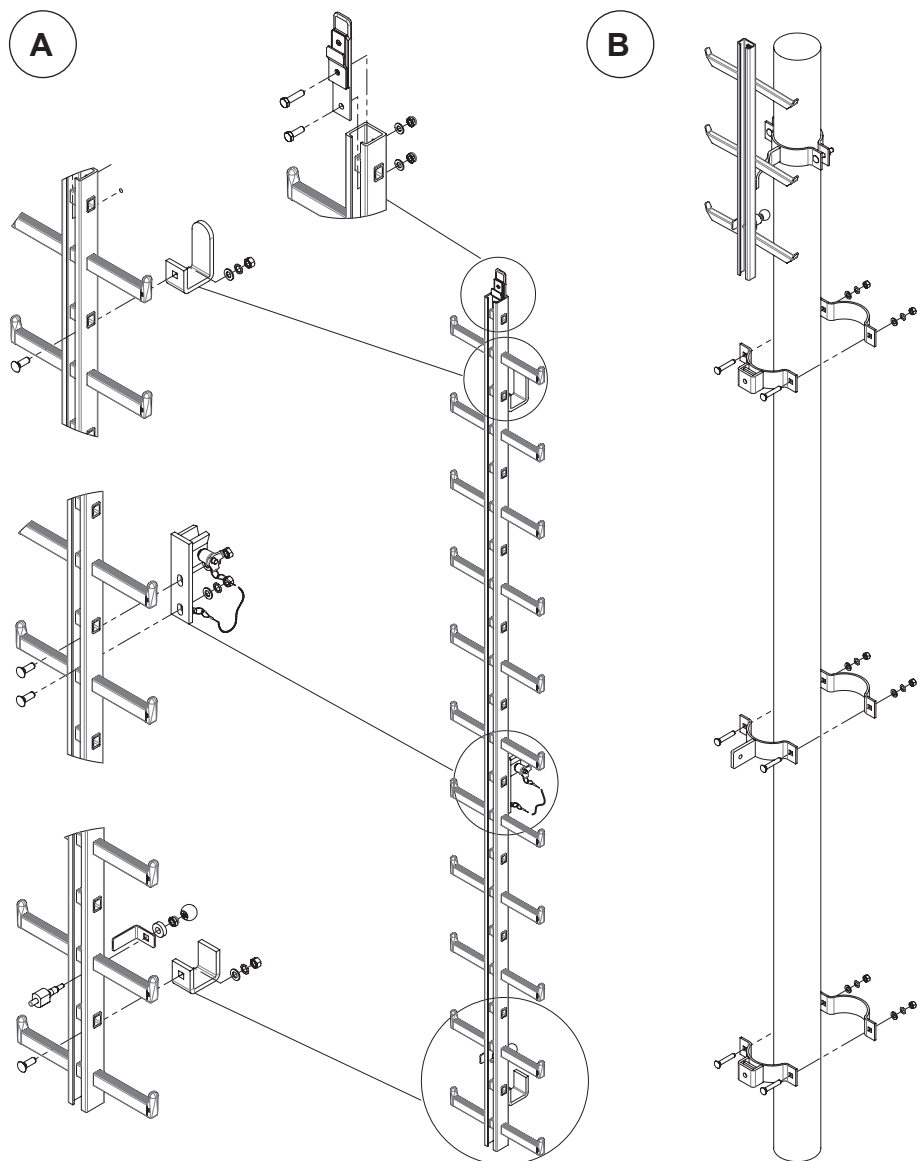
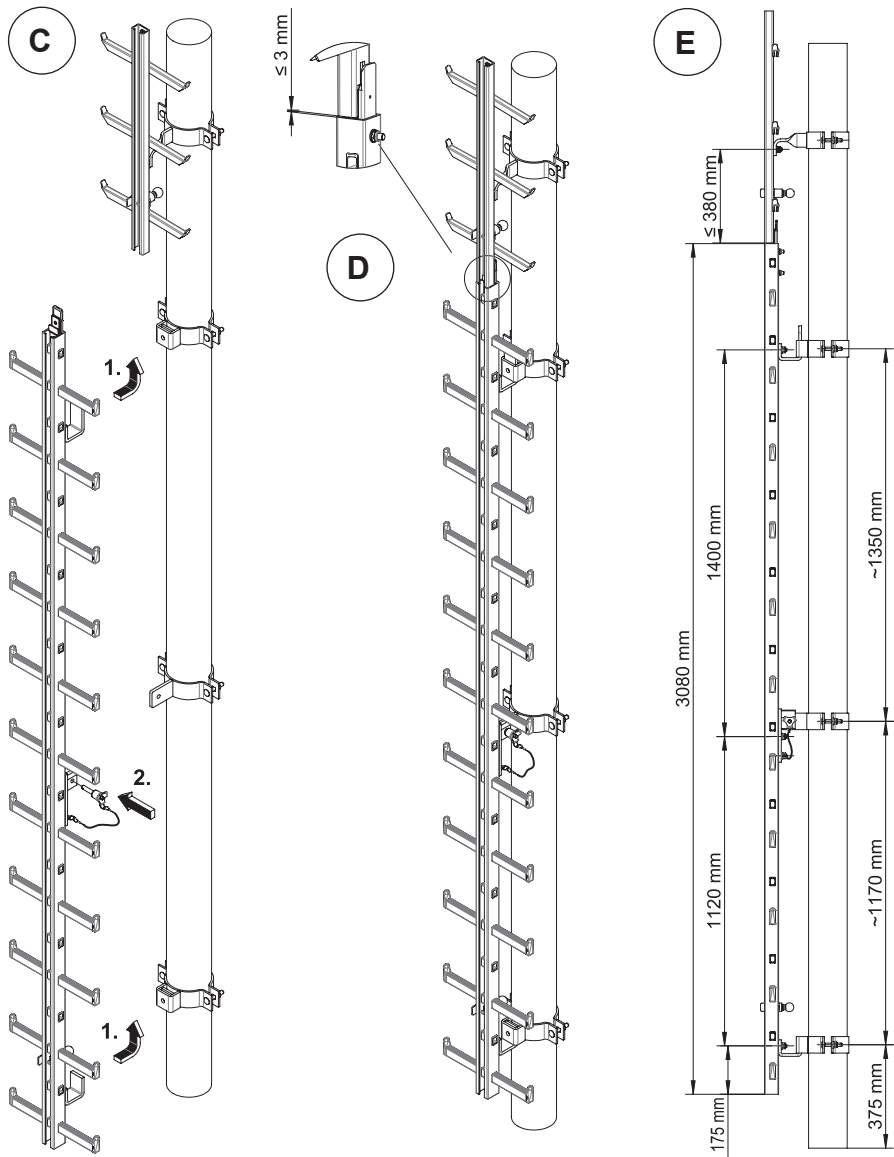


Fig. 2.17 - Armado de escalera de inserción:

- A: sujeciones
- B: abrazaderas



**Fig. 2.18 - Armado de escalera de inserción:** C: armado de escalera  
D: pronta para uso  
E: dimensiones

## 3 USO

Consulte la sección "2.2 - Verificaciones antes del uso".

### 3.1 Uso indebido previsible

Cada operario debe utilizar un gancho de sujeción separado. Solo se debe utilizar ganchos de sujeción Söll GlideLoc autorizados, certificados por CE y aprobados por el fabricante.



**¡Peligro!**

**No utilice el sistema anticaídas con ganchos de sujeción no autorizados. Adverta que la omisión a seguir las recomendaciones incluidas en este manual puede exponerlo a usted o a otros operarios del sistema anticaídas a riesgos serios de caída desde altura y, consecuentemente, a lesiones corporales y muerte.**

Para obtener más información sobre el uso no apropiado del sistema anticaídas Söll GlideLoc consulte el manual del gancho de sujeción correspondiente.

### 3.2 Utilización del sistema anticaídas

El uso correcto del sistema anticaídas Söll GlideLoc está descrito en el manual de los ganchos de sujeción.



**¡Peligro!**

**No utilice el sistema anticaídas sin antes haber leído y comprendido el manual del usuario del gancho de sujeción**



**¡Peligro!**

**No se desenganche del sistema anticaídas si hay riesgo de caída, a menos que esté asegurado contra caídas de alguna forma.**

### 3.3 Procedimientos de emergencia

Es esencial que el operador del sistema anticaídas Söll GlideLoc tenga implementado un plan de rescate, el cual debe considerar todas las emergencias posibles durante el uso del sistema y permitir un rescate inmediato del operario en caso de caída desde altura.

# 4 INFORMACIÓN Y MANTENIMIENTO POSTERIOR AL USO

## 4.1 Limpieza

El cuidado básico del equipamiento Honeywell Fall Protection prolongará la vida útil del sistema y contribuirá al rendimiento correcto de su función vital de seguridad. Limpie periódicamente los componentes del sistema para evitar suciedad, pintura, agentes corrosivos u otros materiales que pudieran haberse acumulado.

Se recomienda el uso de aguas jabonosas para su limpieza. No utilice agentes químicos agresivos como alcohol, ácidos o alcalinos.

## 4.2 Inspección

El sistema anticaídas Söll GlideLoc debe ser inspeccionado regularmente según sea necesario pero, al menos, una vez cada 12 meses. Las condiciones medioambientales anormales (suciedad, polvo, impacto químico, temperatura, radiación UV u otros) pueden demandar un mantenimiento más frecuente. Solicite consejo al personal de atención al cliente de su área (ver sección „1 - Introducción, Contacto”).

Verifique siempre que se cumplan las instrucciones del fabricante y las normas regulatorias vigentes al momento de realizar una inspección.



### ¡Advertencia!

**Las inspecciones solo deben ser realizadas por el fabricante, su personal autorizado o el organismo autorizado.**

**La autorización para inspección puede ser obtenida del fabricante a través de la capacitación permanente.**

**La certificación obtenida de esa forma es válida por 3 años y autoriza a realizar inspecciones regulares de los sistemas Söll.**



### ¡Importante!

**Si el sistema anticaídas no ha sido utilizado por un plazo mayor a 1 año, debe ser inspeccionado antes de su uso.**



### ¡Peligro!

**Un sistema anticaídas defectuoso o que ha sufrido tensión debido a caídas, no debe ser utilizado y debe ser retirado de servicio. Solo puede ser reincorporado al servicio mediante una autorización por escrito de personal u organismo autorizado.**



### ¡Advertencia!

**La autorización para realizar inspecciones no incluye la autorización para realizar reparaciones. (Consulte la sección “4.4 - Reparaciones”)**

### **4.3 Convalidación e inspecciones regulares**

La convalidación y las inspecciones regulares deben ser realizadas de acuerdo a la lista de verificación que figura en el APÉNDICE 1. Los defectos identificados deben ser documentados en la lista del APÉNDICE 2.

### **4.4 Reparaciones**

Solo el fabricante o la persona designada por él están autorizados a realizar reparaciones. Los componentes con daño mecánico (por ejemplo: el resultado de una caída) deben ser sustituidos.

Al realizar la reparación, utilice solamente repuestos originales o aprobados por el fabricante.

Para obtener más información sobre la disponibilidad y adecuación de los repuestos, sírvase ponerse en contacto con la persona responsable del servicio de atención al cliente de su zona. (ver sección “1 - Introducción”).

Las reparaciones realizadas deben quedar documentadas en el APÉNDICE 2.

# 5 MISCELÁNEA

## 5.1 Identificación

### a) Placa de identificación

La placa de identificación (fig. 5.1) ubicada en los puntos de acceso contiene la información siguiente. La presencia de la placa identificadora es obligatoria y no debe ser retirada.

Su legibilidad debe ser controlada en cada inspección regular.

1. Fabricante, vendedor o importador.
2. Tipo de designación: Söll GlideLoc.
3. Descripción del producto: Sistema de protección anticaídas.
4. Versión.
5. Referencia al lugar del número del lote.
6. Fecha de instalación.
7. Número de instalación (impreso internamente por el instalador).
8. Fecha de inspección próxima.
9. Estándar vigente y año de la especificación técnica EN 353-1:2014+A1:2017.
10. Marca y número de identificación del ente regulador en materia de protección anticaídas: CE158, DEKRA Testing and Certification GmbH
11. Reglamento Técnico de la Unión Aduanera
12. Marcado de conformidad de la unión aduanera euroasiática
13. Pictograma sugiriendo al operador leer las instrucciones.
14. Pictograma sugiriendo al operador utilizar equipamiento de protección anticaídas.
15. Nota: En los sistemas Söll GlideLoc utilice solamente anérs EN 361 y gancho de sujeción Söll EN 353-1 (Advierta que: Honeywell Fall Protection Deutschland GmbH & Co. HG no garantiza el uso de componentes o elementos de otros fabricantes).

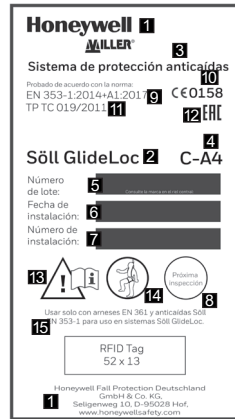


Fig. 5.1 - Placa de identificación

## 5.2 Organismo autorizante

El sistema ha sido certificado por pruebas tipo EC:

DEKRA EXAM GmbH,

Dinnendahlstraße 9,

D-44809 Bochum, Alemania,

CE 0158.



# APÉNDICE 1: lista de verificación para convalidación e inspección del sistema anticaídas Söll GlideLoc

Las inspecciones regulares deben ser realizadas según sean necesarias (por ejemplo: luego de un período superior a un año sin uso o debido a condiciones medioambientales anormales) o, al menos, cada 12 meses y tomando en cuenta regulaciones legales, términos de uso y condiciones de operación.

## ¡Importante!

**En aquellos casos en que haya transcurrido más de un año desde el último uso, el sistema debe ser inspeccionado por una persona u organismo autorizado antes de ser usado como se ha descrito anteriormente.**

Las inspecciones regulares son necesarias dado que la seguridad de los operarios depende de la efectividad y durabilidad del equipamiento.

## Torque de ajuste

Se recomiendan las fuerzas de torque siguientes para ajustar los tornillos:

Material del tornillo	Acero galvanizado 8.8			Acero inoxidable		
Tamaño	M10	M12	M16	M10	M12	M16
Torque	20Nm	25Nm	60Nm	25Nm	30Nm	65Nm

## Actividades de control

(Tache las partes que no correspondan)

Cada sección de escalera / sección del riel guía ha sido armada con, al menos, una sujeción.

No se ha excedido la distancia máxima de armado (ver sección "2.5 - Instrucciones de instalación").

El espacio máximo de 7 mm al momento de la aprobación o inspección regular no ha sido excedido.

La distancia entre el suelo y el lado superior del primer escalón (140 - 380 mm) se ha mantenido.

Todos los bulones han sido apretados y no corren peligro de aflojarse.

Los tornillos instalados en fábrica han sido verificados.

Todos los puntos de acceso y salida están equipados con topes.

El gancho de sujeción solo puede ser insertado en su espacio de movimiento, en la dirección de su funcionamiento.

Las proyecciones esperables de la escalera (con y sin refuerzo) son las autorizadas.

El refuerzo central ha sido atornillado a la escalera / riel guía a la distancia máxima de 560 mm.

## Verificación

(Marque)

SÍ NO

## Actividades de control

(Tache las partes que no correspondan)

## Verificación

(Marque)

	SÍ	NO
No hay pieza de conexión en el área de refuerzo.	<input type="checkbox"/>	<input type="checkbox"/>
Los rangos de refuerzo de los dos últimos elementos armados están a una distancia mínima de 1120 mm.	<input type="checkbox"/>	<input type="checkbox"/>
Los descansos han sido armados de acuerdo a las normas y los lineamientos vigentes.	<input type="checkbox"/>	<input type="checkbox"/>
Se han instalado placas de información en cada acceso.	<input type="checkbox"/>	<input type="checkbox"/>
El operador del sistema cuenta con, al menos, dos ganchos de sujeción en el sitio, junto con el sistema anticaídas Söll GlideLoc certificado por CE.	<input type="checkbox"/>	<input type="checkbox"/>
Se ha realizado una prueba de ascenso y descenso.	<input type="checkbox"/>	<input type="checkbox"/>
Solo se han utilizado componentes provistos por el fabricante.	<input type="checkbox"/>	<input type="checkbox"/>

### Placa de recubrimiento pivotante

La placa ha sido instalada según especificaciones.	<input type="checkbox"/>	<input type="checkbox"/>
La lámina de protección fue retirada (sin relación con seguridad).	<input type="checkbox"/>	<input type="checkbox"/>
La placa puede ser abierta y cerrada sin esfuerzo.	<input type="checkbox"/>	<input type="checkbox"/>
El mecanismo de bloqueo funciona correctamente.	<input type="checkbox"/>	<input type="checkbox"/>

### Placa de recubrimiento para enganche

La placa de recubrimiento puede ser instalada correctamente.	<input type="checkbox"/>	<input type="checkbox"/>
El bulón de bloqueo, en conjunción con el candado, previene el retiro no autorizado de la placa de recubrimiento.	<input type="checkbox"/>	<input type="checkbox"/>

### Sección de salida

El bulón de bloqueo funciona bien y asegura la pieza pivotante.	<input type="checkbox"/>	<input type="checkbox"/>
La pieza pivotante puede ser movida suavemente.	<input type="checkbox"/>	<input type="checkbox"/>
El gancho de sujeción puede ser insertado o quitado de la pieza pivotante solo en sentido ascendente.	<input type="checkbox"/>	<input type="checkbox"/>
Durante el armado se han utilizado los bulones provistos por el fabricante.	<input type="checkbox"/>	<input type="checkbox"/>

### Sección de salida rotatoria

La sección de salida rotatoria está armada con, al menos, dos abrazaderas (distancia mínima de las abrazaderas: 1120 mm).	<input type="checkbox"/>	<input type="checkbox"/>
La distancia máxima entre la parte más baja de la sección de salida y la sujeción superior (1070 mm) no ha sido excedida (ver sección "2.5.8 - Sección de salida rotatoria").	<input type="checkbox"/>	<input type="checkbox"/>
Las piezas rotatorias pueden ser movidas con facilidad y se bloquean en las posiciones finales.	<input type="checkbox"/>	<input type="checkbox"/>
El tope de la pieza rotatoria funciona correctamente.	<input type="checkbox"/>	<input type="checkbox"/>
El descanso está instalado de acuerdo a las normas.	<input type="checkbox"/>	<input type="checkbox"/>

## Actividades de control

(Tache las partes que no correspondan)

## Verificación

(Marcar)

### Riel de cambio

El riel de cambio está fijo a la azotea en un punto con dimensiones adecuadas (por ejemplo: pieza de fijación, pieza N.º 17509) por medio de una cruz de fijación.

La dimensión máxima de 1140 mm entre el frente del riel de cambio y el punto de fijación no ha sido excedida.

El máximo de 380 mm de proyección de la escalera libre no se ha excedido.

El riel de cambio se instala con un ángulo de  $90^\circ \pm 1^\circ$ .

No se excede la tolerancia horizontal de  $\pm 20$  mm.

El tope está funcionando correctamente y ha sido armado independientemente del tipo de riel de cambio, por lo que es imposible insertar incorrectamente el gancho de sujeción.

El riel de cambio **no ha sido** armado en combinación con una plataforma giratoria Ho-Ver.

La placa de instrucciones adicional "Riel de cambio" (pieza N.º 19808) está instalada.

### Dispositivo de salida pivotante para azotea

El dispositivo de salida pivotante para azotea ha sido instalado de acuerdo a los requerimientos (espacio máximo entre la escalera fija y el elemento pivotante: 5 mm).

La distancia entre las dos sujeciones superiores no excede los 630 mm.

La pieza pivotante puede ser elevada y movida con facilidad.

La pieza pivotante se bloquea correctamente en las posiciones finales.

Los topes están instalados y funcionan correctamente tanto en la sección fija de la escalera como en el elemento pivotante.

### Plataforma giratoria

La plataforma giratoria ha sido instalada con 4 sujeciones o por medio de un soporte para plataformas giratorias.

La pieza rotatoria puede ser accionada sin esfuerzo (de una posición vertical:  $90^\circ$  en dirección de las agujas del reloj).

El gancho de sujeción pasa suavemente por la plataforma giratoria.

Tanto el riel guía como las secciones libres para seguridad están alineadas a la plataforma giratoria.

La plataforma giratoria **no ha sido** armada en combinación con un riel de cambio "izquierdo".

En caso de utilizar una plataforma giratoria conjuntamente con una plataforma Ho-Ver, el gancho de sujeción se mantiene siempre en la sección vertical en el sentido de su utilización (el seguro del gancho de sujeción está en el lado derecho).

SÍ NO

## Actividades de control

(Tache las partes que no correspondan)

## Verificación

(Marque)

SÍ NO

### Plataforma giratoria Ho-Ver

La sección rotatoria puede ser accionada sin esfuerzo.

Las sujeciones han sido instaladas a una distancia máxima de 560 mm desde el punto de giro de la sección.

La distancia máxima de 3 mm entre la sección rotatoria y el riel guía no ha sido excedida.

La plataforma giratoria Ho-Ver **no ha sido** armada en combinación con un riel de cambio.

El gancho de sujeción no puede ser insertado incorrectamente en la sección de riel horizontal (los topes están instalados con la orientación correcta).

### Escalera de inserción a ser armada desde abajo

La sección de escalera está armada con bisagras a la estructura por medio de 3 sujeciones.

El bulón redondo de bloqueo, de los elementos de sujeción con dispositivo de bloqueo, funciona correctamente y está fijo a la sección de la escalera de inserción por medio de una linga de fijación.

La parte de acople de la inserción (arriba) conecta las secciones de la escalera sin desviación.

La sección de escalera puede ser instalada o retirada sin esfuerzo.

### Dispositivo de ajuste

El elemento superior puede ser insertado en el inferior sin esfuerzo.

El dispositivo de bloqueo funciona correctamente y evita que el elemento superior sea levantado involuntariamente.

**Comentarios:**

---

---

---

---

**Aprobación de la vía de ascenso:**

Aprobada

No aprobada Razones:

---

---

---

---

**Inspección próxima:**

Luego de 1 año

Según sea necesario:

---

Operador:

Lugar:

Nombre del inspector:

Empresa del inspector:

---

---

---

---

---

Lugar y fecha

Firma del inspector

Firma del operador

## APÉNDICE 2: inspecciones y reparaciones

Año de fabricación:			Tipo de designación/estándar:	
Fecha de compra:			Número de serie:	
Fecha de primer uso:				
Fecha	Razones para trabajar en el sistema	Daños detectados, reparaciones hechas y otros detalles importantes	Nombre y firma del inspector/ reparador	Fecha de la próxima inspección regular

**Otros comentarios**

---

---

---

---

---

---

---

---

---

---

---

---

---

---

---

---

---

---

---

---

---

---

---

---

---

---

EN/ Notified body having carried out the EU test of type: /BG/ Нотифициран орган, който провежда ЕС изпитване на тип: /CS/ Oznámený orgán, který provedl EU test typu: /DA/ Godkendt organisme, der har udført EU-typeafprøvningen: /DE/ Zugelassene Stelle, welche die EU-Typprüfung durchgeföhrt hat: /EL/ **Κοινοποιημένος οργανισμός ο οποίος διενήργησε τη δοκιμή τύπου ΕΕ**: /ES/ Organismo notificado que ha realizado el examen UE de tipo: /ET/ Teavitatud asutus, mis tegi EL-tüübikatse: /FI/ Ilmoitettu järjestö, joka on suorittanut EU-tyyppitarkastuksen: /FR/ Organisme notifié ayant réalisé l'examen UE de Type: /HR/ Nadležno tijelo, koje je izvršilo EU tipsko testiranje: /HU/ A típus EU teszjtét elvégző kijelölt szervezet: /IT/ Organismo notificato che ha effettuato il controllo UE del Tipo: /LT/ Informuota institucija, atlikusi ES tipo testą: /LV/ Pilnvarotā iestāde, kas veikusi tipa ES pārbaudi: /NL/ Erkend organisme dat het EU type-onderzoek uitvoerde: /NO/ Notifisert organ som har utført EU-typeundersøkelse: /PL/ Jednostka notyfikowana zrealizowała badanie UE typu: /PT/ Organismo notificado tendo realizado o exame de tipo UE: /RO/ Organismul notificat care a efectuat testarea UE de tip: /RU/ Уполномоченный орган, выполняющий испытание ЕС типа: /SK/ Notifikovaný orgán, ktorý vykonal skúšku typu EÚ: /SV/ Officiellt provningsorgan som utfört EU-kontrollen av Typ: /TR/ AB tip testini yürütmüş olan onaylı kuruluş:

DEKRA Testing and Certification (O158)  
Test laboratory for Component Safety  
Dinnendahlstr. 9 - 44809 Bochum  
GERMANY

EN/ Notified body involved in the monitoring of production (module C2): /BG/ Нотифициран орган, включен в мониторинга на производството (модул C2): /CS/ Oznámený orgán zapojený do sledování výroby (modul C2): /DA/ Bemyndiget organ involveret i overvågning af produktion (modul C2): /DE/ Benannte Stelle, die an der Überwachung der Produktion beteiligt ist (Modul C2): /EL/ **Κοινοποιημένος οργανισμός που συμμετέχει στην παρακολούθηση της παραγωγής (ενότητα C2)** /ES/ Organismo notificado involucrado en el monitoreo de producción (módulo C2): /ET/ Tootmist jälgiv teavitatud asutus (moodul C2): /FI/ Ilmoitettu taho, joka mukana laitteen valmistuksen valvonnassa (moduuli C2): /FR/ Organisme notifié intervenant dans le suivi de production (module C2): /HR/ Nadležno tijelo uključeno u nadzor proizvodnje (modul C2): /HU/ A termelés felügyelését biztosító szerv (D modul): /IT/ Organismo notificato coinvolto nel monitoraggio della produzione (modulo C2) /LT/ Notifikuotoji įstaiga, atliekanti gamybos stebėjimą (D modulis): /LV/ Pilnvarotā iestāde, kas iesaistīta ražošanas pārraudzībā (modulis C2): /NL/ Erkend organisme dat betrokken is bij het toezicht op de productie (module C2): /NO/ Notifisert organ involvert i overvåkning av produksjon (modul C2): /PL/ Jednostka notyfikowana zaangażowana w monitorowanie produkcji (modul C2): /PT/ Organismo notificado incluído para a monitorização da produção (módulo C2): /RO/ Organismul notificat responsabil cu monitorizarea producției (modulul C2): /RU/ Уполномоченный орган, занимающийся мониторингом производства (модуль C2): /SK/ Notifikovaný orgán zapojený do monitorovania výroby (modul C2): /SL/ Obveščeni organ, ki je vključen v nadzorovanje izdelovanja (modul C2): /SV/ Officiellt provningsorgan ansvarigt för produktionsövervakning av produktion (modul C2): /TR/ Üretim izleminde görev alan onaylı kuruluş (Modül C2)

DEKRA Testing and Certification (O158)  
Test laboratory for Component Safety  
Dinnendahlstr. 9 - 44809 Bochum  
GERMANY



**EN/** Honeywell Fall Protection hereby declares that this product is in compliance with the essential requirements and other relevant provisions of Regulation EU 2016/425 and all other EU directive requirements. The complete declaration of conformity can be found at: **/BG/** С настоящото Honeywell Fall Protection декларира, че този продукт съответства на основните изисквания и останалите съответни разпоредби на Регламент 2016/425 на ЕС и на всички останали изисквания на директивите на ЕС. Цялата декларация за съответствие е достъпна на: **/CS/** Honeywell Fall Protection tímto prohlašuje, že tento výrobek splňuje základní požadavky a další relevantní ustanovení Nařízení EU 2016/425 a všechny ostatní požadavky směrnice EU. Úplné prohlášení o shodě lze nalézt na: **/DA/** Honeywell Fall Protection erklærer hermed, at dette produkt stemmer overens med de væsentlige krav og andre relevante bestemmelser i Forordning EU 2016/425 og alle andre krav i EU-direktiver. Den fulde overensstemmelseserklæring kan findes på: **/DE/** Honeywell Fall Protection erklärt hiermit, dass dieses Produkt die wesentlichen Anforderungen und andere relevante Bestimmungen der Verordnung EU 2016/425 und weitere EU-Richtlinien erfüllt. Die vollständige Konformitätserklärung ist einsehbar unter **/EL/** Honeywell Fall Protection δηλώνει ότι το προϊόν αυτό συμμορφώνεται με τις βασικές απαιτήσεις και τις λοιπές σχετικές διατάξεις του ΚΑΝΟΝΙΣΜΟΣ ΕΕ 2016/425 και με όλες τις άλλες απαιτήσεις της Οδηγίας της ΕΕ. Η πλήρης δήλωση συμμόρφωσης βρίσκεται στον ιστότοπο: **/ES/** Por la presente, Honeywell Fall Protection declara que este producto cumple con los requisitos esenciales y con otras cláusulas relevantes de la Reglamento EU 2016/425 y con todos los demás requisitos de directivas de la UE. La declaración de conformidad completa se puede encontrar en: **/ET/** Käesolevaga deklareerib Honeywell Fall Protection, et see toode vastab ELi määruse EL 2016/425 ja kõikide muude ELi direktiivide põhinõuetele ja muudele asjakohastele nõuetele. Täieliku vastavusdeklaratsiooni võite leida saidilt **/FI/** Honeywell Fall Protection vakuuttaa täten, että tämä tuote täyttää Asetus EU 2016/425 sekä muiden EU-direktiivien olennaiset vaatimukset. Täydellinen vaatimustenmukaisuusvakuutus on osoitteessa: **/FR/** Honeywell Fall Protection déclare que ce produit est conforme aux critères essentiels et autres dispositions du Règlement UE 2016/425 et des autres directives européennes applicables. L'attestation complète de conformité est disponible à l'adresse **/HR/** Honeywell Fall Protection izjavlja da proizvod ispunjava zahtjeve i druge odgovarajuće odredbe Uredba EU 2016/425 i ostalih EU-Direktiva. Potpunu Izjavu o suglasnosti potražite na **/HU/** A Honeywell Fall Protection nyilatkozta, hogy a termék megfelel az érvényes követelményeknek és a 2016/425 sz. EU Rendelet előírásainak és a többi EU-s irányelvet előírásainak. A teljes megfeleléségi nyilatkozatot megtekintheti a weboldalon.

# <https://doc.honeywellsafety.com>

**/IT/** Honeywell Fall Protection dichiara che il presente prodotto è conforme ai requisiti essenziali e ad altre disposizioni applicabili dal Regolamento UE 2016/425 e di tutte le altre direttive UE. La dichiarazione di conformità completa è disponibile all'indirizzo: **/LT/** Šiuo dokumentu „Honeywell Fall Protection“ pareiškia, kad šis produktas atitinka 2016/425 ES reglamentas ir kitų ES direktyvų atitikimus esminius reikalavimus ir kitas susijusias nuostatas. Visą atitikties deklaraciją galite rasti: adresu **/LV/** Uzņēmums Honeywell Fall Protection ar šo paziņo, ka šis produkts atbilst Regulas (ES) 2016/425 pamatprasībām un saistītajiem noteikumiem, kā arī visu citu ES direktyvu prasībām. Pilna atbilstības deklarācija ir pieejama vietnē: **/NL/** Honeywell Fall Protection verklaart hierbij dat dit product voldoet aan de essentiële vereisten en andere relevante bepalingen van Verordening EU 2016/425 en alle andere vereisten van de EU-Reglementeringen. De volledige conformiteitsverklaring kunt u vinden op: **/NO/** Honeywell Fall Protection erklærer herved at dette produktet er i samsvar med grunnleggende og andre relevante krav i henhold til forordning EU 2016/425 og alle andre krav i EU-direktiver. Den fullstendige overholdelseserklæringen finner du på: **/PL/** Firma Honeywell Fall Protection niniejszym deklaruje, że ten produkt jest zgodny z podstawowymi wymaganiami i zaleceniami określonymi w rozporządzeniu EU 2016/425 oraz innych dyrektywach UE. Pełna treść Deklaracji zgodności jest dostępna w witrynie: **/PT/** A Honeywell Fall Protection declara pelo presente que este produto está de acordo com os requisitos essenciais, bem como outras disposições relevantes, da Regulamento EU 2016/425 e todos os outros requisitos de diretivas da União Europeia. O texto completo da Declaração de Conformidade encontra-se em: **/RO/** Honeywell Fall Protection declară prin prezentul că acest produs respectă cerințele esențiale și alte prevederi relevante ale Regulamentului UE 2016/425 și ale tuturor celorlalte cerințe ale directivelor UE. Declarația completă de conformitate poate fi găsită la: **/RU/** Корпорация Honeywell Fall Protection настоящим заявляет, что данный продукт соответствует основным требованиям и другим соответствующим положениям регламента EU 2016/425 и прочим требованиям директивы ЕС. Полную декларацию соответствия можно найти здесь: **/SK/** Spoločnosť Honeywell Fall Protection týmto vyhlasuje, že tento výrobok je v súlade so základnými požiadavkami a ďalšími príslušnými ustanoveniami nariadenia EÚ 2016/425 a všetkými ostatnými požiadavkami smernice EÚ. Úplné vyhlásenie o zhode možno nájsť na adrese: **/SL/** Honeywell Fall Protection s tem izjavlja, da je ta izdelek skladen s ključnimi zahtevami in drugimi relevantnimi določili Uredbe EU 2016/425 in vsemi drugimi zahtevami direktive EU. Celotno izjavo o skladnosti lahko najdete na: **/SV/** Härmed förklarar Honeywell Fall Protection att denna produkt i alla väsentliga avseenden uppfyller de krav och föreskrifter som uppställts enligt Förordning EU 2016/425 och andra EG-direktiv. En komplett försäkran om överensstämmelse finns på: **/TR/** Honeywell Düşme Önleyici Tertibat işbu belgede bu ürünün AB Yönetmeliği 2016/425'in temel gerekliliklerine ve diğer ilgili hükümlerine ve diğer tüm AB yönetgesi gerekliliklerine uygun olduğunu beyan eder. Tam uygunluk beyanı adresinde mevcuttur.





SES 98 |B| 09/2022

Technical modifications reserved!

© 2022 Honeywell International Inc.

**Honeywell Fall Protection**

**Deutschland GmbH & Co. KG**

Seligenweg 10

D-95028 Hof

Phone +49 (0) 9281 83 02 0

Fax +49 (0) 9281 36 26

[scs-hof@honeywell.com](mailto:scs-hof@honeywell.com)

[www.honeywellsafety.com](http://www.honeywellsafety.com)

