

Gebruiks- en onderhoudshandleiding Geleide valbeveiliging “Söll® BodyControl I” voor het Söll GlideLoc® valbeveiligingssysteem

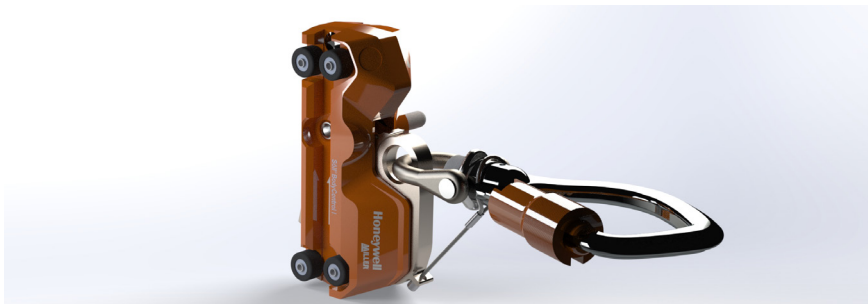
Referentie 27441 / 1033980

in overeenstemming met EN 353-1:2014+A1:2017

Serienummer: _____

Aankoopdatum: _____

De fabrikant heeft de initiële tests uitgevoerd. Een schriftelijke goedkeuring is daarom niet vereist.



(door de installateur in te vullen met een pen met onuitwisbare inkt.)

Datum van ingebruikname: _____

Exploiterend bedrijf/gebruiker: _____

Straat: _____



Locatie: _____

Tel.: _____ Fax: _____

INHOUD

1- ALGEMENE INFORMATIE.....	4
2- INFORMATIE DOOR TE NEMEN VÓÓR GEBRUIK	5
3- GEBRUIKSINFORMATIE	7
4- INSPECTIE EN ONDERHOUD	9
5- DIVERSEN	11

Verklaring van de symbolen

	Waarschuwing! Niet-naleving kan ernstige letsels veroorzaken.
	Belangrijk! Hier worden nuttige informatie en gebruikstips getoond.

Wijzigingen met betrekking tot deze kwestie:
Pagina 12: hoofdstuk 5.3

1- ALGEMENE INFORMATIE

1.1 BESCHRIJVING VAN HET PRODUCT EN DE GEVAREN

De Söll GlideLoc® valbeveiliging “Söll® BodyControl I” (hierna “valbeveiliging”) is een component van het valbeveiligingssysteem genaamd Söll GlideLoc® dat is uitgerust met een vaste geleider als bescherming tegen het vallen van hoogten. Dit valbeveiligingssysteem is gecertificeerd in overeenstemming met de norm EN 353-1 [Uitrusting voor persoonlijke valbescherming. Geleide valbeveiligingssystemen inclusief ondersteuningstouw. Geleide valbeveiligingssystemen inclusief stevig ondersteuningstouw (vanaf hier de norm). Het exploiterende bedrijf van het valbeveiligingssysteem moet zekerstellen dat iedere gebruiker over zijn eigen lichaamsharnas en zijn eigen valbeveiliging beschikt en dat deze gebruikt worden volgens de actuele instructies.

1.2 DETAILS VAN DE FABRIKANT

Honeywell Fall Protection Deutschland GmbH & Co. KG,
Seligenweg 10,
95028 Hof, Germany
Phone: : +49 (0) 9281 8302 0
E-mail: info-soell.hsp@honeywell.com

1.3 COMPATIBILITEIT

De valbeveiliging mag alleen samen met de originele Söll valbeveiligingssystemen worden gebruikt die over het certificaat van de EC-test van het type Söll GlideLoc® beschikken.

Het gebruik van systemen van andere fabrikanten kan de correcte en efficiënte werking van de valbeveiliging in de weg staan. De selectie en het gebruik van het Söll GlideLoc-systeem mogen niet plaatsvinden zonder intensief overleg met een installateur, gemachtigd door de fabrikant, die de gebruiker zal kunnen helpen bij het kiezen van de gepaste uitrusting, het analyseren van de vereisten voor een veilige installatie en deze in een geschikte samenstelling te installeren. De valbeveiliging mag alleen worden gebruikt met volledige lichaamsharnassen die voldoen aan de norm EN 361 [Persoonlijke beschermingsuitrusting tegen het vallen van een hoogte. Volledige lichaamsharnassen]. Er mogen alleen bevestigingselementen worden gebruikt in combinatie met het harnas die gecertificeerd zijn volgens EN 361 (aangeduid met “A”).



Waarschuwing!

De Söll® BodyControl I is niet compatibel met installaties die voor 1982 geïnstalleerd zijn.

1.4 PRESTATIES VAN DE VALBEVEILIGING

De maximale valafstand bij een val is 140 mm.
De maximale kracht bij een val van een gewicht van 100 kg is 6 kN.

1.5 BEPERKINGEN EN CAPACITEIT



Gevaar!

Het niet naleven van deze regels stelt de gebruiker bloot aan de risico's om te vallen van hoogtes!

1.5.1 Capaciteit

De valbeveiliging “Söll® BodyControl I” is gecategoriseerd als klasse 3 PPE.

1.5.2 Obmedzenia

- Het maximale gewicht van de gebruiker (inclusief kleding en uitrusting) mag

niet hoger zijn dan 140 kg.

- Operationele temperatuur voor het valbeveiligingssysteem: -40° tot +50°C
- Gebruik bij temperaturen van +50 tot +70°C is alleen toegestaan als de gebruiker geschikte beschermingskleding draagt.
- De Söll GlideLoc® valbeveiliging "Söll® BodyControl I" is alleen bedoeld voor gebruik door één persoon.
- De Söll GlideLoc® valbeveiliging "Söll® BodyControl I" mag niet gebruikt worden in omgevingen waar er kans is op explosies.
- De valbeveiliging mag niet gebruikt worden voor ontspanningsactiviteiten.

1.6 De valbeveiliging moet altijd op zo'n manier gehanteerd worden dat deze beschermd wordt tegen schade en corrosie.

1.7 WAARSCHUWINGEN

Alvorens deze valbeveiliging te gebruiken, dient u deze handleiding en alle extra instructies, die gegeven worden gedurende de training of die worden verstrekt bij het gerelateerde systeem, te lezen en te begrijpen.

BEWAAR DEZE HANDLEIDING OM ZE LATER TE RAADPLEGEN - GOOI ZE NIET WEG!

Vraag uw werkgever om een gebruikerstraining voorafgaand aan het eerste gebruik van deze uitrusting. U kunt ook direct bijgestaan worden door een trainer en/of een competent persoon.



Gevaar!

Het niet-naleven van deze instructies kan ernstige of dodelijke letsels veroorzaken!

Alle gebruikers moeten deze handleiding krijgen. Het exploiterende bedrijf van de verankeringsvoorziening moet zekerstellen dat deze handleiding ofwel op een veilige en droge plaats bij het systeem wordt bewaard, of steeds eenvoudig toegankelijk is op een plaats die bij alle gebruikers van het systeem bekend is.

1.8 Er moet ook aandacht worden geschonken aan de "regelgeving voor het gebruik van persoonlijke beschermingsuitrusting tegen het vallen van een hoogte", bv. BGR 198 van het "Institute for statutory accident insurance and prevention" evenals aan de regels voor het gebruik van persoonlijke beschermingsuitrusting voor het dragen en redden, bv. BGR 199.

1.9 Voor de veiligheid van de gebruikers is het belangrijk dat de verkoper deze handleiding levert in de taal van het land als het systeem wordt doorverkocht in een ander land.

2- INFORMATIE DOOR TE NEMEN VÓÓR GEBRUIK

2.1 OPSLAG

De opslagtemperatuur moet tussen -40° en +50°C liggen.

De valbeveiliging moet steeds schoon, droog en stofvrij worden bewaard. Deze mag niet worden opgeslagen in de nabijheid van warmtebronnen. Geen zonlicht tijdens de opslag.

2.2 CONTROLE VÓÓR GEBRUIK

2.2.1 Vóór elk gebruik moet de hele valbeveiliging incl. de karabijnhaken en het systeem zelf gecontroleerd worden op hun gebruikscapaciteit en correct functioneren. (Raadpleeg hiervoor de controlelijst op pagina 12).

2.2.2 Vóór gebruik is het noodzakelijk om te controleren of alle componenten van de valbeveiliging vrij kunnen bewegen, vooral de schokdemper en de veiligheidspal.

2.2.3 De valbeveiliging mag niet worden gebruikt bij enig defect of twijfel over veiligheid. Gebruik het niet totdat een competent persoon (zoals gedefinieerd in sectie 7.1 hieronder) het voor verder gebruik goedkeurt. Stuur de valbeveiliging terug naar de fabrikant indien nodig.

2.2.4 Gebruikers moeten over een goede gezondheid beschikken en fysiek fit zijn. Het is verboden om te klimmen als de gebruiker onder invloed is van drugs, alcohol of medicijnen.

2.3 TRANSPORT

De opslagtemperatuur moet tussen -40° en $+50^{\circ}\text{C}$ liggen.

De valbeveiliging moet steeds schoon, droog en stofvrij worden bewaard. Deze mag niet worden opgeslagen in de nabijheid van warmtebronnen. Geen zonlicht tijdens de opslag. Zorg ervoor dat de valbeveiliging tijdens het transport beschermd wordt tegen schade.

2.4 VERPLICHTE VEREISTEN VOORAFGAAND AAN DE INSTALLATIE EN AANBEVELINGEN VÓÓR GEBRUIK

Gevaar! Het niet naleven van de instructies in deze sectie kan leiden tot ernstige verwondingen of de dood!

De valbeveiliging moet gebruikt worden in combinatie met de rest van de elementen van het Söll GlideLoc-systeem zoals beschreven in bovenstaande sectie "Compatibiliteit".



Let op:

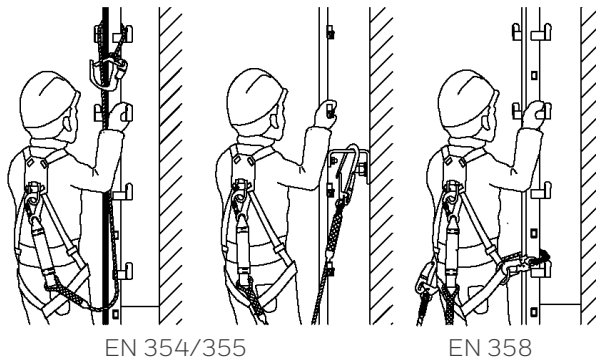
U dient uiterst voorzichtig te zijn met de onderkant van het valbeveiligingssysteem. Tijdens de eerste 2 meter is het mogelijk dat gebruikers de grond toch zullen raken bij een val. (De valbeveiligingsafstand plus de lichaamslengte van de gebruiker bedragen ongeveer 2 meter) Een verticale veiligheidsafstand van ten minste 3,0 meter is verplicht en de gebruiker moet uiterst voorzichtig zijn.

2.5 WAARSCHUWING:

Het valbeveiligingssysteem en het volledige lichaamsharnas beveiligen de gebruikers tegen vallen wanneer ze naar boven of beneden klimmen. Bij het werken op of naast de klimroute en wanneer er taken en handelingen worden uitgevoerd die geen deel uitmaken van de normale klim- en afdaalbewegingen, dient de klimmer zich extra te beveiligen. Om dit te kunnen doen, moet de klimmer een veiligheidslijn gebruiken die voldoet aan de norm EN 354 [Persoonlijke valbeschermingsuitrusting. Veiligheidslijnen] of een positioneringsriem die voldoet aan de norm EN 358 [Persoonlijke beschermingsuitrusting voor positionering tijdens het werk en om vallen vanaf hoogtes te voorkomen. Riemen voor positionering en vastzetten tijdens het werk en het positioneren van veiligheidslijnen tijdens het werk]. De keuze van zo'n veiligheidslijn of riem moet gebaseerd zijn op het soort werk en de structuur waarop het valbeveiligingssysteem wordt geplaatst en in samenspraak met een expert indien nodig. Dit is ook van toepassing wanneer de gebruiker een pauze neemt tijdens het klimmen. Alleen geschikte verankeringsvoorzieningen zoals montagebeugels

mogen voor dit doel gebruikt worden, in het geval dat een veiligheidslijn wordt gebruikt. In al deze situaties moet de veiligheidslijn stevig zijn bevestigd en de haak goed zijn gesloten om een val te voorkomen (zie Fig.1).

Fig.1



3- GEBRUIKSINFORMATIE

3.1 Plaats de valbeveiliging in het onderste deel van de geleiderail (Fig.2) of in de uitsparing (Fig.3) (die zich altijd op buikhoogte of lager dient te bevinden). De lateraal uitstekende borgpen (Pos.1) moet zich aan de rechterzijde bevinden en de gegraveerde pijl moet naar boven wijzen.

De borgpen (Pos.1) en de eindstop (Pos.2) voorkomen het onjuiste gebruik van de valbeveiliging en onbedoeld wegschuiven van de geleiderail.

Fig. 2

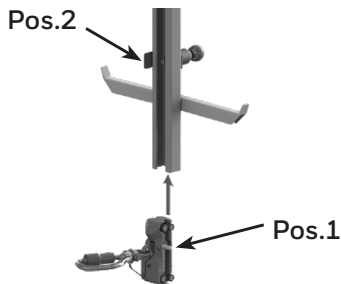
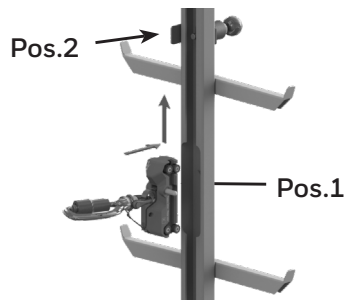


Fig. 3



Waarschuwing:

Het passeren van de eindstop is alleen toegestaan:

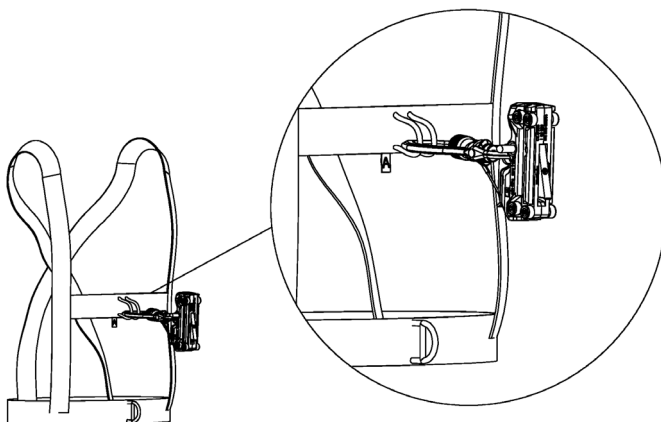
- in gebieden zonder risico op vallen van een hoogte, of
- als de valbescherming op een andere manier wordt verzekerd.

De zelfsluitende karabijnhaak moet verbonden worden met het verbindingspunt van het harnas op de borst dat is aangeduid met "A" (Fig.4).

Om de karabijnhaken te openen moet u de volgende stappen uitvoeren:

1. Trek de klem naar achter, draai deze naar rechts en druk deze naar binnen.

Fig.4



Waarschuwing: Levensgevaar!

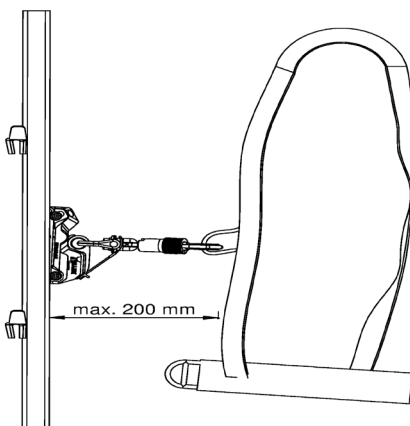
De karabinerhaak van de valbeveiliging moet rechtstreeks bevestigd worden aan het bevestigingspunt op de borst (aangeduid met "A") van het volledige lichaamsharnas voor verticaal gebruik in overeenstemming met de norm EN 353-1.

Let op:

Het is absoluut verboden om karabinerhaken van een ander type dan de originele die zijn meegeleverd, te gebruiken!

De lengte tussen de buitenste rand van de geleiderail en het intern gebogen oog op het harnas mag niet groter zijn dan 200 mm (zie Fig.5).

Fig.5



Let op:

Het volledige lichaamsharnas moet goed passen en goed op het lichaam aansluiten! Als het harnas los komt te zitten tijdens het klimmen, dan moet het opnieuw afgesteld worden. Tijdens het opnieuw afstellen van het harnas moeten gebruikers zich in een veilige positie bevinden en beveiligd zijn met een veiligheidslijn zoals beschreven in 2.5. Raadpleeg voor meer informatie de gebruikershandleiding van het harnas en/of de veiligheidslijn.

3.2 Na het insteken en bevestigen is het systeem klaar voor gebruik. Om af te dalen is het noodzakelijk dat de bovenste helft van het lichaam zich in een rechte positie bevindt en dat de gebruiker niet achterover leunt omdat de valbeveiliging anders zal blokkeren.



3.3 HET VERWIJDEREN VAN DE VALBEVEILIGING VAN DE GELEIDERAIL

Waarschuwing:

Alvorens de valbeveiliging wordt losgemaakt van het harnas en wordt verwijderd van de geleiderail, moeten gebruikers op een andere manier beveiligd en beschermd zijn tegen een val van een hoogte. Om de valbeveiliging te verwijderen van de geleiderail, moet de eindstop geopend worden zodat de valbeveiliging deze sectie kan passeren. Als andere accessoires (bv. afsluitapparaat) worden gemonteerd op de geleiderail of ladder, volg dan de betreffende handleiding. Na gebruik mag u de valbeveiliging niet bevestigd laten aan het valbeschermingssysteem.



3.4 TE VOORZIEN WANGEBRUIK

Waarschuwing:

Eventuele aanpassingen of toevoegingen aan de valbeveiliging zonder schriftelijke toestemming van de fabrikant kan ervoor zorgen dat de valbeveiliging niet meer correct functioneert en zijn daarom verboden.

3.5 NOODPROCEDURES

Het is essentieel dat de eigenaar van deze valbeveiliging over een reddingsplan beschikt, waarbij alle mogelijke noodgevallen, met name de urgentie om een gewond persoon als gevolg van het werken te evacueren, in aanmerking worden genomen.

4- INSPECTIE EN ONDERHOUD

4.1 Een type valbeveiliging met geleider dat betrokken was in een val moet door een competent persoon worden geïnspecteerd voordat het opnieuw mag worden gebruikt.

Gebruik nooit zo een valbeveiliging zonder de schriftelijke toestemming van een aangewezen competent persoon.

4.2 De valbeveiliging en de bijbehorende handleiding moeten ter inspectie en onderhoud naar de werkplaats van de fabrikant verzonden worden.

4.3 Een competent persoon moet regelmatig controleren of de valbeveiliging en het valbeveiligingssysteem zich in goede staat bevinden. **Zo'n controle moet minstens één keer per jaar** of vaker worden uitgevoerd, afhankelijk van de toepassing en de operationele omstandigheden. Regelmatige inspecties zijn verplicht aangezien de veiligheid van de gebruiker afhangt van de doorlopende functionaliteit en duurzaamheid van de valbeveiliging en het valbeveiligingssysteem.



Een competent persoon voor de persoonlijke beschermingsuitrusting is:

Een persoon die gecertificeerd is door succesvol deel te nemen aan een cursus waarvan de inhoud voldoet aan de "fundamentele principes voor het selecteren en trainen van experts op het gebied van persoonlijke beschermingsuitrusting tegen het vallen vanaf een hoogte en de certificering van hun kwalificatie", bv. BGG 906 [Principes voor de selectie, training en certificering van de competentie van competente personen voor persoonlijke valbeschermingsuitrusting].

4.4 INSPECTIE (ZIE 5.3)

Competente personen moeten de “**checklist voor inspectie**” (pagina 12) gebruiken.

Onderhoud

Het is een competent persoon toegestaan de volgende defecten op te lossen:

- Verwijderen van vuil (beton, mortel, verf, enz.) uit de valbeveiliging.
- Reinigen van de markeringen.

Als er sprake is van vuil in de valbeveiliging of als er defecten zijn in de valbeveiliging waarvoor er een demontage nodig is dan moet deze teruggestuurd worden naar de fabrikant (samen met de bijbehorende handleiding) om te laten reinigen en te laten repareren. Dit proces moet worden opgenomen in de annex van de checklist (ruimte voor opmerkingen).



Let op:

Om veiligheidsredenen mogen reparaties alleen worden uitgevoerd door de fabrikant!

4.5 REINIGING

Was de volledige valbeveiliging met water en droog deze met een absorberende doek. Gebruik geen warmtebronnen om deze te drogen.

Reinig deze niet met snelreiniger, verdunningsmiddel of ontvetter die trichloorethaan bevat. **Gebruik geen vet.**

De wielen (Fig.7 / Pos.3.0) hebben glijlagers die gesmeerd zijn in de fabriek.

Smeer de draaibare beugel (Fig.7 / Pos.5.0) lichtjes.

Smeer de karabijnhaak (Fig.7 / Pos.6.1) lichtjes, indien nodig.



Opgelet!

Breng de valbeveiliging niet in contact met chemicaliën.

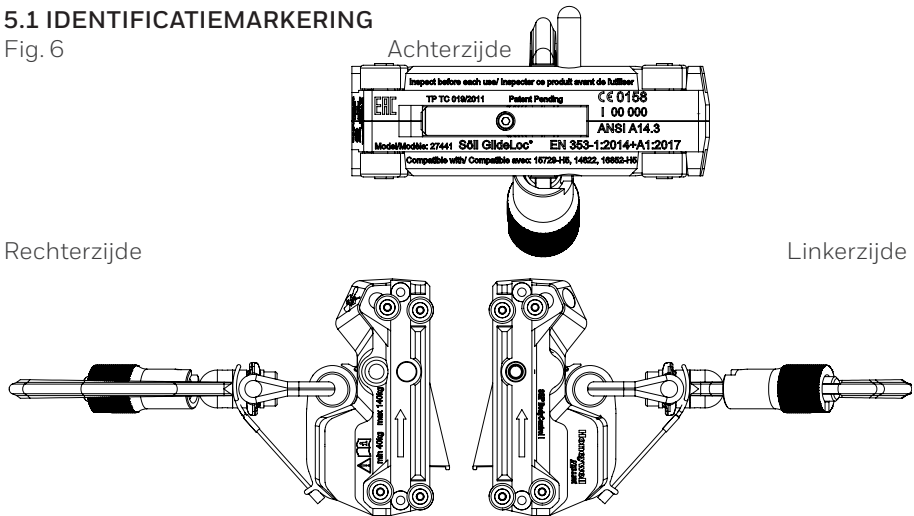
4.6 VEROUDERINGSPERIODE

De levensduur van de valbeveiliging hangt af van de gebruiksfrequentie en de gebruiksomgeving. Tijdens de jaarlijkse inspectie (uitgevoerd door een competent persoon) wordt de valbeveiliging vrijgegeven voor langer gebruik als het product en zijn componenten zich in goede staat bevinden.

5- DIVERSEN

5.1 IDENTIFICATIEMARKERING

Fig. 6



Productiejaar

100

Serienummer

000

CE 0158

Aangewezen toezichhoudende instantie



Opmerking bij het lezen van de handleiding

Söll BodyControl I

Type-aanduiding van de valbeveiliging

Honeywell
MILLER

Referentie naar de fabrikant:
Honeywell Fall Protection Deutschland
GmbH & Co. KG
Seligenweg 10, 95028 Hof, Germany

min. 40kg max.140kg

Minimaal/maximaal gewicht van de gebruiker

EN 353-1:2014+A1:2017

Referentie van de Europese norm

ANSI A14.3

Referentie van de US standaard

ERC TP TC 019/2011

Verwijzing naar de Russische norm

CS CSA Z259.2.4

Verwijzing naar de Canadese norm

Model/ Modèle: 27441

Verwijzing naar de Amerikaanse/Canadese referentienummers

Compatible with/ Compatible avec:
15729-H5, 16422, 16852

Informatie over compatibele geleidingsrails (Amerikaanse/Canadese referentienummers)

Inspect before each use / Inspecter
ce produit avant de l'utiliser

Informatie over dat het product vóór elk gebruik moet worden geïnspecteerd

Een competent persoon is alleen gemachtigd om een inspectielabel te plaatsen wanneer het apparaat geheel vrij is van defecten na inspectie en onderhoud.

5.2 BETREFFENDE AANGEWEZEN INSTANTIE

DEKRA Testing and Certification GmbH
Dinnendahlstrasse 9
44809 Bochum
CE 0158

5.3 INSPECTIELIJST (ZIE FIG.7)

Basis (1.0)

- Vrij van verf/mortel/beton/vuil, enz.
- Alle markeringen moeten duidelijk leesbaar zijn (1.2)
- De borgpen (1.1) is niet gebogen of verplaatsbaar
- Schuivende onderdelen (1.3) moeten zich op hun plaats bevinden
- Schuivende onderdelen (1.3) zijn niet versleten

Schokdemper (2.0)

- Schokdemper (2.0), is niet vervormd - breedte van de opening op de plaats van de pijlen (zie detailweergave fig. 7) is max.1 mm
- Diepte van de veiligheidspal (2.2) $10 +1,0/-0,5$ mm
- Pijlen van de valindicatormarkering, dicht bij het oog van de schokdemper, zijn in lijn met elkaar (zie detailweergaven Fig.7)

Wielen (3.0)

- Volledigheid van de wielen, 8 stuks
- Radiale speling: max. 0,5 mm
- Wielen moeten vrij kunnen roteren (concentriciteit)
- Wielen mogen niet beschadigd zijn
- Wielen moeten stevig op de as zitten
- De minimale buitendiameter van de wielen moet (3.0) minstens 13 mm zijn

Veren (4.0; 4.1)

- Alle veren moeten gecontroleerd worden door functioneel testen (niet gebroken)

Draaibare beugel (5.0)

- Draaibare beugel kan vrij bewegen
- Draaibare beugel is niet gebroken
- Draaibare beugel heeft geen scheuren of andere beschadigingen
- Dikte van de beugel (5.0) moet minstens 5,5 mm zijn
- De buitenste afmetingen van de beugelpenogen (5.2) mogen niet groter zijn dan 40 mm

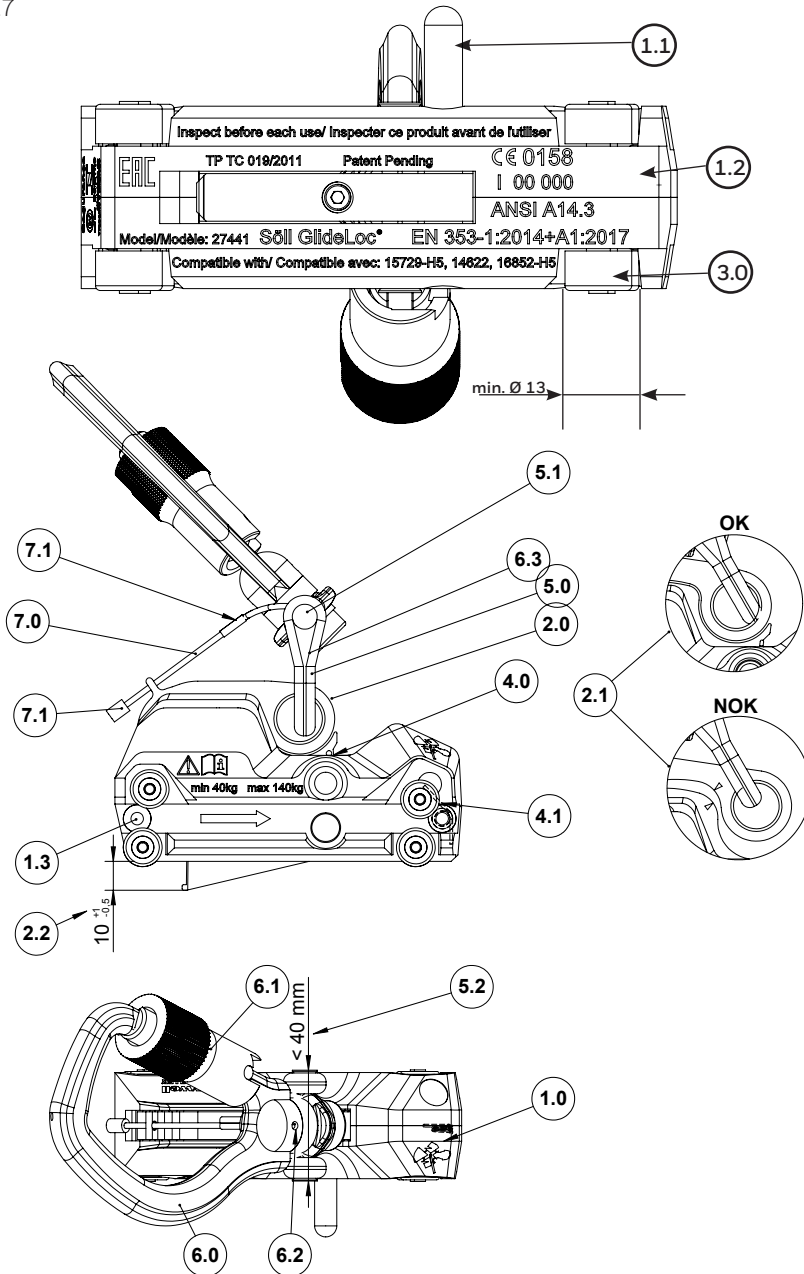
Karabijnhaak (6.0)

- De karabijnhaak is niet gebogen of gebroken!
- Het heeft geen scheuren of andere beschadigingen
- De klem (6.1) mag niet beschadigd zijn en moet goed werken. Deze moet sluiten en automatisch vergrendelen nadat hij door de hand wordt losgelaten
- De borgpen (6.2) bevindt zich op haar plaats
- De speciale moer (6.3) is niet beschadigd

Staaldraad (7.0; 7.1)

- Het staaldraad (7.0) mag niet beschadigd zijn

Fig.7



EN/ Notified body having carried out the EU test of type: /BG/ Нотифициран орган, който провежда ЕС изпитване на тип: /CS/ Oznameny organ, který provedl EU test typu: /DA/ Godkendt organisme, der har udført EU-typeprøvnningen: /DE/ Zugelassene Stelle, welche die EU-Typprüfung durchge führt hat: /EL/ Κοινοποιημένος οργανισμός ο οποίος διενήργησε τη δοκιμή τύπου EE: /ES/ Organismo notificado que ha realizado el examen UE de tipo: /ET/ Teavitatud asutus, mis tegi EL-tüübikatse: /FI/ Ilmoitettu järjestö, joka on suorittanut EU-tyyppitarkastuksen: /FR/ Organisme notifié ayant réalisé l'examen UE de Type: /HR/ Nadležno tijelo, koje je izvršilo EU tipsko testiranje: /HU/ A típus EU teszjtét elvégző kijelölt szervezet: /IT/ Organismo notificato che ha effettuato il controllo UE del Tipo: /LT/ Informuota institucija, atlikusi ES tipo testą./LV/ Pārraudzītā iestāde, kas veikusi tipa ES pārbaudi: /NL/ Erkend organisme dat het EU type-onderzoek uitvoerde: /NO/ Notifisert organ som har utført EU-typeundersøkelser: /PL/ Jednostka notyfikowana zrealizowała badanie UE typu: /PT/ Organismo notificado tendo realizado o exame de tipo UE /RO/ Organismul notificat care a efectuat testarea UE de tip./RU/ Уполномоченный орган, выполнивший испытание ЕС типа: /SK/ Notifikovaný orgán, ktorý uskonal skúšku typu EU: /SV/ Officiellt provningsorgan som utfört EU-kontrollen av Typ: /TR/ AB tip testimi yürütmüş olan onaylı kuruluş;

DEKRA Testing and Certification - n°158
Test laboratory for Component Safety
Dinnendahlstr. 9 - 44809 Bochum - Germany

EN/ Notified body involved in the monitoring of production (module C2): /BG/ Нотифициран орган, включен в мониторинга на производството (модул C2): /CS/ Oznameny organ zapojeny do sledovani výroby (modul C2): /DA/ Bemyndiget organ involvert i overvågning af produktion (modul C2): /DE/ Benannte Stelle, die an der Überwachung der Produktion beteiligt ist (Modul C2): /EL/ Κοινοποιημένος οργανισμός που συμμετέχει στην παρακολούθηση της παραγωγής (ενότητα C2) /ES/ Organismo notificado involucrado en el monitoreo de producción (módulo C2): /FI/ Ilmoitettu tahon, joka mukana laiteen valmistuksen valvonnassa (moduuli C2): /FR/ Organisme notifié intervenant dans le suivi de production (module C2): /HR/ Nadležno tijelo uključeno u nadzor proizvodnje (modul C2): /HU/ A termelés felügyelését biztosító szerv (D modul): /IT/ Organismo notificato coinvolto nel monitoraggio della produzione (modulo C2) /LT/ Notifikuotoji įstiga, atliekanti gamybos stebėjimą (D modulis): /LV/ Pārraudzītā iestāde, kas iesaistīta ražošanas pārraudzībā (modulis C2): /NL/ Erkend organisme dat betrokken is bij het toezicht op de productie (module C2): /NO/ Notifisert organ involvert i overvågning av produksjon (modul C2): /PL/ Jednostka notyfikowana zaangażowana w monitorowanie produkcji (modul C2): /PT/ Organismo notificado incluído para a monitorização da produção (módulo C2) : /RO/ Organismul notificat responsabil cu monitorizarea producției (modul C2): /RU/ Уполномоченный орган, занимающийся мониторингом производства (модуль C2): /SK/ Notifikovaný orgán zapojený do monitorovania výroby (modul C2): /SL/ Obveščeni organ, ki je vključen v nadzorovanje izdelovanja (modul C2): /SV/ Officiellt provningsorgan ansvarigt för produktionsövervakning av produktion (modul C2): /TR/ Üretim izleminde görev alan onaylı kuruluş (Modül C2)

DEKRA Testing and Certification - n°158
Test laboratory for Component Safety
Dinnendahlstr. 9 - 44809 Bochum - Germany

EN/ Honeywell Fall Protection hereby declares that this product is in compliance with the essential requirements and other relevant provisions of Regulation EU 2016/425 and all other EU directive requirements. The complete declaration of conformity can be found at: /BG/ С настоящото Honeywell Fall Protection декларира, че този продукт съответства на основните изисквания и останалите съответни разпоредби на Регламент 2016/425 на ЕС и на всички останали изисквания на директивите на ЕС. Цялата декларация за съответствие е достъпна на: /CS/ Honeywell Fall Protection tímto prohlašuje, že tento výrobek splňuje základní požadavky a další relevantní ustanovení. Nařízení EU 2016/425 a všechny ostatní požadavky směrnice EU. Uplněně prohlášení o shodě lze nalézt na: /DA/ Honeywell Fall Protection erklærer hermed, at dette produkt stemmer overens med de væsentlige krav og andre relevante bestemmelser i Forordning EU 2016/425 og alle andre krav i EU-direktiver. Den fulde overensstemmelseserklæring ligger findes på: /DE/ Honeywell Fall Protection erklärt hiermit, dass dieses Produkt die wesentlichen Anforderungen und andere relevante Bestimmungen der Verordnung EU 2016/425 und weitere EU-Richtlinien erfüllt. Die vollständige Konformitätserklärung ist zusammen unter: /EL/ Honeywell Fall Protection δηλώνει ότι το προϊόν αυτό συμμορφώνεται με τις βασικές απαιτήσεις και τις λοιπές σχετικές διατάξεις του ΚΑΝΟΝΙΣΜΟΣ ΕΕ 2016/425 και με όλες τις άλλες απαιτήσεις της Οδηγίας της ΕΕ. Η πλήρης δήλωση συμμόρφωσης βρίσκεται στον ιστότοπο: /ES/ Por la presente, Honeywell Fall Protection declara que este producto cumple con los requisitos esenciales y con otras cláusulas relevantes de la Reglamentación EU 2016/425 y con todos los demás requisitos de directivas de la UE. La declaración de conformidad completa se puede encontrar en: /ET/ Käesolevaga deklaratsioon Honeywell Fall Protection. et see toode vastab ELi määruse EL 2016/425 ja kõikide muude ELi direktiivide põhinõuetele ja muudele asjakohastele nõuetele. Täieliku vastavuse deklaratsiooni võite leida saidilt: /FI/ Honeywell Fall Protection vakuuttaa täten, että tämä tuote täyttää Asetus EU 2016/425 sekä muiden EU-direktiivien olennaiset vaatimukset. Täydellinen vaatimustenmukaisuusvakuutus on osoitteessa: /FR/ Honeywell Fall Protection déclare que ce produit est conforme aux critères essentiels et autres dispositions du Règlement UE 2016/425 et des autres directives européennes applicables. L'attestation complète de conformité est disponible à l'adresse: /HR/ Honeywell Fall Protection izjavljuje da proizvod ispunjava zahtjeve i druge odgovarajuće odredbe Uredbe EU 2016/425 i ostalih EU-Direktiva. Potpunu izjavu o suglasnosti potražite na: /HU/ A Honeywell Fall Protection nyilatkozta, hogy a termék megfelel az érvényes követelményeknek és a 2016/425 sz. EU Rendelet előírásainak és a többi EU-s irányelvek előírásainak. A teljes megféleőségi nyilatkozatot megtekintheti a weboldalon.

<https://doc.honeywellsafety.com>

IT/ Honeywell Fall Protection dichiara che il presente prodotto è conforme ai requisiti essenziali e di tutte le altre direttive UE. La dichiarazione di conformità completa è disponibile all'indirizzo: /LT/ Šiuo dokumentu „Honeywell Fall Protection“ pareiška, kad šis produktas atitinka 2016/425 ES reglamentą ir kitų ES direktyvų atitinkamus esminius reikalavimus ir kitas susijusias nuostatas. Visą atitikties deklaraciją galite rasti adresu: /LV/ Uzņēmums Honeywell Fall Protection ar šo paziņo, ka šis produkts atbilst Regulas (ES) 2016/425 pamatprasībām un saistītajiem noteikumiem, kā arī visu citu ES direktīvu prasībām. Pilna atbilstības deklarācija ir pieejama vietnē: /NL/ Honeywell Fall Protection verklaart hierbij dat dit product voldoet aan de essentiële vereisten en andere relevante bepalingen van Verordening EU 2016/425 en alle andere vereisten van de EU-Reglementering. De volledige conformiteitsverklaring kunt u vinden op: /NO/ Honeywell Fall Protection erklærer herved at dette produktet er i samsvar med grunnleggende og andre relevante krav i henhold til forordning EU 2016/425 og alle andre krav i EU-direktiver. Den fullestående overholdelseserklæringen finner du på: /PL/ Firma Honeywell Fall Protection niniejszym deklaruje, że ten produkt jest zgodny z podstawowymi wymaganiami i zaleceniami określonymi w rozporządzeniu UE 2016/425 oraz innych dyrektywach UE. Pełną treść Deklaracji zgodności jest dostępna w witrynie: /PT/ A Honeywell Fall Protection declara pelo presente que este produto está de acordo com os requisitos essenciais, bem como outras disposições relevantes, da Regulamento EU 2016/425 e todos os outros requisitos de diretivas da União Europeia. O texto completo da Declaração de Conformidade encontra-se em: /RO/ Honeywell Fall Protection declară prin prezentul, că acest produs respectă cerințele esențiale și alte prevederi relevante ale Regulamentului UE 2016/425 și ale tuturor celorlalte cerințe ale directivei UE. Declarația completă de conformitate poate fi găsită la: /RU/ Корпорация Honeywell Fall Protection настоящим заявляет, что данный продукт соответствует основным требованиям и другим соответствующим положениям регламента EU 2016/425 и прочих требованиях директивы ЕС. Полную декларацию соответствия можно найти здесь: /SK/ Spoločnosť Honeywell Fall Protection týmto vyhlasuje, že tento výrobok je v súlade so základnými požiadavkami a ďalšími ustanoveniami nariadenia EU 2016/425 a všetkými ostatnými požiadavkami smernice EU. Uplněně vyhlásenie o zhode možno nájsť na adrese: /SL/ Honeywell Fall Protection s tem izjavlja, da je ta izdelak skladen s ključnimi zahtevami in drugimi relevantnimi določili Uredbe EU 2016/425 in vsemi drugimi zahtevami direktive EU. Celotno izjavo o skladnosti lahko najdete na: /SV/ Härmed förklarar Honeywell Fall Protection att denna produkt i alla väsentliga avseenden uppfyller de krav och föreskrifter som uppställts enligt Förordning EU 2016/425 och andra EG-direktiver. En komplett försäkran om överensstämmelse finns på: /TR/ Honeywell Düşme Önleyici Teribatı İbni belgelerde bu ürünün AB Yönetmeliği 2016/425'in temel gerekliliklerine ve diğer ilgili hükümlerine ve diğer ilgili mevzuatına ve diğer ilgili mevzuatına uygundur. Tam uygunluk beyanı adresinde mevcuttur.

**Honeywell Fall Protection
Deutschland GmbH & Co. KG**

Seligenweg 10

95028 Hof

Germany

Tel.: +49 (0) 9281 8302 - 0

Fax: +49 (0) 9281 36 26

www.honeywellsafety.com

SNL 112 | D | 06/2019

Subject to technical modifications!

© 2019 Honeywell International Inc.