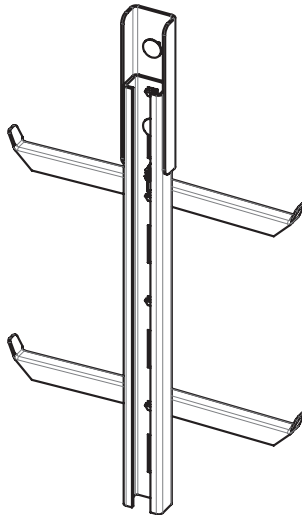


Installatie- en onderhoudshandleiding



Staal / RVS ladders Söll GlideLoc® valbeveiligingssysteem

EN 353-1:2014+A1:2017

Y-sparladders, verzinkt staal
Y-sparladders, gebeitst roestvrij staal
Aanslagen
Vouwbare voetsteunen
Scharnierende voetsteunen
Scharnierende aluminium afdekplaat
Afdekplaat voor vasthaken
Uitgangssectie staal/roestvrij staal
Roterende uitgangssectie
Gedraaide omschakelrail
Draaipunt dakuitgang
Draaitafel
Ho-Ver draaitafel
Schachtinvoerapparaat




Ref. /Onderdeelnummer
YST
YA4
26027, 11634, 50165866-001
RP-KSL
16550, 16551
BL-AL
BL-STZE
AV-ST, AV-A4
UV-AL
UEBERSTIEG
23312, 26772
11607, 20349, 23992
24148
17065

Index

1	INLEIDING	4
1.1	Productbeschrijving	5
1.2	Compatibele onderdelen	6
1.3	Bescherming door het verticaal valbeveiligingssysteem	6
1.4	Prestatie	6
1.5	Beperkingen en mogelijkheden	7
1.6	Training	7
2	INFORMATIE VÓÓR HET GEBRUIK	8
2.1	Vervoer, opslag en verpakking	8
2.2	Controles vóór gebruik	8
2.3	Inspectie vóór de installatie	8
2.4	Basis voor installatie	9
2.4.1	Algemene informatie	9
2.4.2	Aanhaalmomenten	10
2.4.3	Vereist personeel en uitrusting voor eenvoudige montage	10
2.4.4	Laddermarkering	10
2.5	Installatie-instructies	11
2.5.1	Laddersecties	11
2.5.2	Aanslagen en uitsparingen	12
2.5.3	Bovenste laddereinde met en zonder railversterking	13
2.5.4	Vouw- en scharnierende voetsteunen	14
2.5.5	Scharnierende aluminium afdekplaat (links/rechts scharnierend)	15
2.5.6	Dekplaat voor aanhaken, met handgrepen	17
2.5.7	Uitgangssectie	18
2.5.8	roterende uitgangssectie	19
2.5.9	Gedraaide omschakelrail	20
2.5.10	Scharnier dakuitgang links/rechts	21
2.5.11	Draaitafel met 4 bevestigingsbeugels	22
2.5.12	Draaitafel met houder	24
2.5.13	Ho-Ver draaitafel	25
2.5.14	Schachtinvoerapparaat	26
2.5.15	Inzetladder	27
3	GEBRUIK	29
3.1	Voorzienbaar misbruik	29
3.2	Gebruik van het valbeveiligingssysteem	29
3.3	Noodprocedures	29
4	INFORMATIE EN ONDERHOUD NA GEBRUIK	30
4.1	Reiniging	30
4.2	Inspectie	30
4.3	Acceptatie en regelmatige inspecties	31
4.4	Reparatie	31
5	DIVERSE	32
5.1	Identificatie	32
5.2	Aangemelde instantie	32
BIJLAGE 1:	Goedkeurings- en inspectielijst	33
BIJLAGE 2:	Inspecties en reparaties	38
Verdere opmerkingen		39

**BEWAAR DEZE HANDLEIDING VOOR TOEKOMSTIG GEBRUIK -
GOOI ZE NIET WEG!**

Verklaring van symbolen

	<p>Gevaar! Onjuiste of onzorgvuldige behandeling kan ongevallen veroorzaken die leiden tot vallen, met letsels of zelfs de dood tot gevolg.</p>
	<p>Waarschuwing! Niet-naleving kan leiden tot ernstige letsels.</p>
	<p>Belangrijk! Hier vindt u nuttige informatie en gebruiksaanwijzingen.</p>

1 INLEIDING

Honeywell Fall Protection Deutschland GmbH & Co. KG (de „Fabrikant“) levert met zijn Söll GlideLoc-systeem een verticale geleidingsrail die in verschillende opties en materialen toegepast kan worden. Deze handleiding heeft betrekking op de installatie en het gebruik van de Söll GlideLoc rail als een **stalen/ roestvrijstalen ladder** met optionele bijbehorende producten.

Alle producten die in deze handleiding worden genoemd, zijn te vinden in de Technische selectiehandleiding van Honeywell Fall Protection Deutschland GmbH & Co. KG.

De producten die in deze handleiding zijn opgenomen, zijn van de klasse III persoonlijke beschermingsmiddelen (EU 2016/425).

Voordat u dit systeem installeert en gebruikt, dient u deze gebruiksaanwijzing te lezen en te begrijpen net als alle aanvullende instructies die worden verstrekt tijdens de installatietraining of bij het systeem op het moment van verzending.

Installeer deze apparatuur niet of voer geen wijzigingen uit op dit systeem, tenzij u goed opgeleid bent om dit te doen.

Houd er rekening mee dat: Het operationele bedrijf van een verticaal valbeschermingssysteem moet ervoor zorgen dat gebruiksaanwijzingen

- bewaard worden op een veilige en droge locatie in de buurt van het systeem
- altijd bewaard worden op een gemakkelijk toegankelijke locatie die alle systeemgebruikers kennen.

Deze instructies worden verstrekt in de taal (talen) van de landen waarin de fabrikant het Söll GlideLoc-systeem verkoopt. Om de veiligheid van installateurs en gebruikers te beschermen, mag het Söll GlideLoc-systeem niet worden gebruikt in een land waar deze instructies niet in de lokale taal beschikbaar zijn. Als een doorverkoper het Söll GlideLoc-systeem in zo'n land verkoopt, is deze verantwoordelijk voor het vertalen van deze instructies in de betreffende taal of talen.



Gevaar!

Als u deze gebruiksaanwijzingen niet volgt, kan dit leiden tot ernstig letsel of overlijden!

De fabrikant van dit product is Honeywell Fall Protection Deutschland GmbH & Co. KG, Seligenweg 10, 95028 Hof, Duitsland.

Voor technische aangelegenheden of vragen vindt u hieronder onze contactgegevens. Voor de garantie-gerelateerde kwesties kunt u contact opnemen met uw dealer.

Contact

Voor Zuid-Europa: Systeem Klantenservice (Vierzon, Frankrijk)

Honeywell Fall Protection France, 35-37 rue de la Bidauderie, 18100 Vierzon, France

- Telefoon: +33 248 53 00 80
- Email: lignedevie@honeywell.com

Voor Noord-Europa: Systeem Klantenservice (Hof, Duitsland)

Honeywell Fall Protection Deutschland GmbH & Co. KG, Seligenweg 10, 95028 Hof, Germany

- Telefoon: +49 9281 8302 0
- Email: scs-hof@honeywell.com

1.1 Productbeschrijving

Söll GlideLoc is een verticaal geleidingssysteem dat voldoet aan de EN 353-1-norm. Het systeem beschermt mensen die omhoog gaan of afdalen tegen het vallen van een hoogte, terwijl ze van een aanzienlijke bewegingsvrijheid behouden.

Deze handleiding heeft betrekking op de installatie en het gebruik van de Söll GlideLoc rail als **een stalen/ roestvrijstalen ladder** met optionele bijbehorende producten ("Onderdelen") met betrekking daarop, zie Sectie 1.2.

Speciale montagebeugels moeten worden gebruikt om het Söll GlideLoc systeem op de onderbouw te bevestigen, wanneer het gebruikt wordt als rail voor ladders.

Een speciale Söll GlideLoc begeleidende type valbeveiliging (hierna de "valbeveiliging") moet worden gebruikt om de gebruiker aan de ankerrail van de ladder te bevestigen. Vaste of flexibele aanslagen dienen te worden gebruikt om de valbeveiliging te beveiligen tegen onbedoelde loskoppeling van de rail.

De ladders kunnen in verschillende configuraties worden geïnstalleerd en bieden de mogelijkheid tot montage onderdelen zoals voetsteunen, uitgangsecties of draaitafels.

De typische onderdelen van het Söll GlideLoc-valbeveiligingssysteem zijn (fig. 1.1):

- 1: ladder met ankerrail
- 2: connector
- 3: klapaanslag (onderste en bovenste toepassing)
- 4: vaste aanslag
- 5: valbeveiliging (aparte gebruikershandleiding)
- 6: montagebeugel
- 7: voetsteun

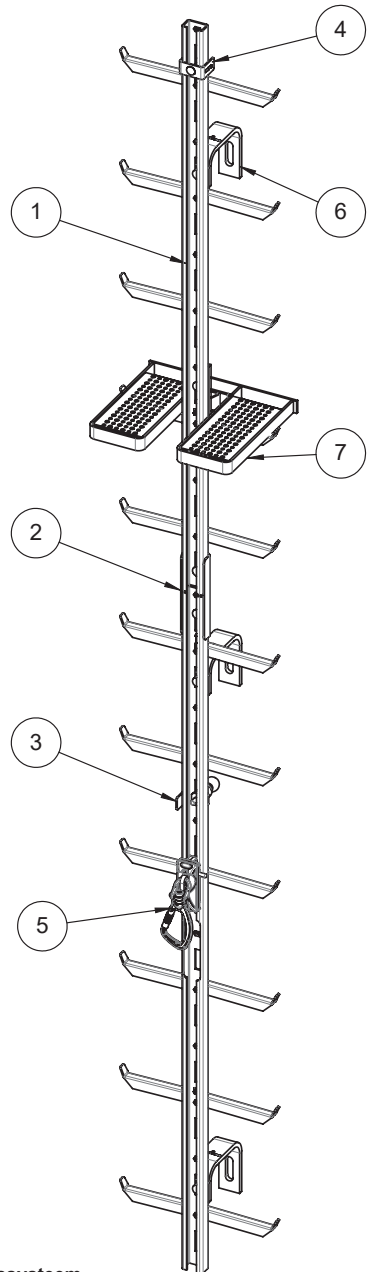


Fig 1.1: Typische onderdelen van het Söll GlideLoc valbeveiligingssysteem

1.2 Compatibele onderdelen

Söll GlideLoc is ontworpen om te worden gecombineerd met onderdelen zoals ladders, draaitafels, voetsteunen, afvoersecties en andere zoals beschreven in deze handleiding. Zoals vermeld in Sectie 1.1, is een Söll GlideLoc-valbeschermer nodig om een gebruiker vast te maken op de ankerrail. De Fabrikant heeft de Söll GlideLoc valbeschermers CE-gecertificeerd voor gebruik met de Söll GlideLoc rails en garandeert daarom niet dat valbeschermers van een andere fabrikant veilig werken met het Söll GlideLoc-systeem.

Alle componenten die zijn ontworpen om te worden gebruikt in een Söll GlideLoc verticaal valbeveiligingssysteem, zijn te vinden in de Technische selectiehandleiding.

Het Söll GlideLoc-systeem mag alleen worden gebruikt in combinatie met EN 361-conforme lichaams-harnassen. Alleen gecertificeerde valbeschermerriemen of -ringen („A“-markering) mogen worden gebruikt om de valbeschermer aan het lichaamsharnas te bevestigen.



Gevaar!

Indien niet aan het bovenstaande voldaan wordt, blijft de gebruiker blootgesteld aan risico's van de hoogte te vallen!

Zie ook de gebruiksaanwijzing van andere persoonlijke beschermende uitrusting die gebruikt kan worden in combinatie met een Söll GlideLoc-systeem.

1.3 Bescherming door het verticaal valbeveiligingssysteem

Het doel van het Söll GlideLoc-valbeveiligingssysteem is om een val van een gebruiker tegen te gaan bij het stijgen/afdalen vanuit zijn werkpositie in de hoogte en om hem te beschermen tegen ernstige letsels of overlijden door een val van de hoogte.

1.4 Prestatie

Het verticale valbeschermingssysteem is getest volgens EN 353-1:2014+A1:2017 en is daarom uitgerust volgens de typetoets voor een statische kracht van 15 kN. De minimumafstand is 3 meter tussen elke gebruiker, maar ten minste twee keer de maximale fixatieafstand.

Het verticale valbeveiligingssysteem moet permanent worden geïnstalleerd op een onderbouw die voldoet aan de gepaste vereisten, berekend volgens het beoogde gebruik van het systeem.

Houd er rekening mee dat de gebruiker voor de eerste twee meter niet beschermd kan worden tegen het raken van de grond, en u dient in het bijzonder voorzichtig te zijn bij het stijgen of dalen.

1.5 Beperkingen en mogelijkheden

Het toegestane bedrijfstemperatuurbereik is tussen **-40 °C en +60 °C**. Wanneer niet in gebruik mag de omgevingstemperatuur niet hoger zijn dan 100 °C.

Het minimale gebruikersgewicht mag niet minder dan **40 kg** bedragen. Het maximale gebruikersgewicht incl. kledij en uitrusting mogen niet meer bedragen dan **140 kg**. Zie ook de markering op de valbeveiliging.

Verdere gedetailleerde beperkingen en mogelijkheden vindt u in de sectie „**2.4 Installatie**“.

Het Söll GlideLoc-valbeschermingssysteem is niet bedoeld om in avontuur-/activiteitenparken te worden gebruikt. Het Söll GlideLoc-valbeschermingssysteem mag niet worden gebruikt voor transport of voor het opheffen van ladingen.



Gevaar!

Indien niet aan deze bepalingen voldaan wordt, blijft de gebruiker blootgesteld aan risico's om van de hoogte te vallen!

1.6 Training

De installatie van de hierin omschreven producten moet worden uitgevoerd door gekwalificeerde personen die de nodige training en kennis hebben om de juiste installatie van het systeem te waarborgen.

Voor de veiligheid van degenen die het Söll GlideLoc-valbeschermingssysteem gebruiken en er mee werken, is het belangrijk dat ze fysiek fit zijn en niet onder invloed zijn van medicijnen, drugs of alcohol.

De operator van een valbeschermingssysteem is verantwoordelijk en aansprakelijk voor de opleiding/introductie van gebruikers met betrekking tot het veilig gebruik van een dergelijk systeem. De fabrikant van het Söll GlideLoc-valbeschermingssysteem biedt de nodige training aan de voorwaarden van zijn huidige prijslijst.

De gebruikers van het Söll GlideLoc-valbeschermingssysteem moeten worden getraind in het veilige gebruik ervan door de operator. Een passende training door de fabrikant kan worden aangeboden.

Gebruiker en operator dienen zich te informeren over het juiste gebruik van persoonlijke beschermingsmiddelen (PPE) die worden gebruikt samen met het Söll GlideLoc-valbeschermingssysteem, om hen te beschermen tegen het vallen van hoogten. Begrijp de werking van deze PPE. In geval van twijfel, neem geen risico's en contacteer de fabrikant van de corresponderende PPE.

Naast hierin verstrekte trainingen die betrekking hebben op de installatie en het gebruik van het Söll GlideLoc-valbeveiligingssysteem en aangesloten PPE, adviseren wij dat de gebruiker vertrouwd raakt met de relevante ongevallenpreventie- en veiligheidsvoorschriften (bijv. lokaal recht, bedrijfsinterne richtlijnen) en daaraan voldoen. Als er tegenstrijdigheden bestaan tussen de afzonderlijke documenten, neem dan contact op met Honeywell Fall Protection Deutschland GmbH & Co. KG.

2 INFORMATIE VÓÓR HET GEBRUIK

2.1 Vervoer, opslag en verpakking

Zorg ervoor dat de Söll GlideLoc-onderdelen in een schone, droge, geventileerde ruimte worden vervoerd en opgeslagen, vrij van dampen. Vermijd een corrosieve, oververhitte of bevroren atmosfeer of andere milieueffecten die de functionaliteit van de apparatuur kunnen beschadigen.

Systeemonderdelen van roestvrij staal worden geleverd in gebeitste afwerkingen. Zorg ervoor dat opslag en verdere verwerking geschikt is voor roestvrij staal.

Zorg ervoor dat de systeemonderdelen niet worden beschadigd tijdens opslag en transport. Niet met delen van het systeem gooien of ze laten vallen!

Om schade, defecten of verlies van onderdelen te voorkomen, moeten de systeemcomponenten worden vervoerd en opgeslagen in hun originele verpakking.

2.2 Controles vóór gebruik

Zorg ervoor dat het Söll GlideLoc-valbeschermingssysteem vóór elk gebruik wordt gecontroleerd. Het valbeschermingssysteem moet in perfecte staat zijn en goed functioneren vóór en tijdens elk gebruik van het apparaat. Zorg ervoor dat het systeem en de onderdelen niet vervormd of beschadigd zijn.

Het valbeschermingssysteem mag niet worden gebruikt na een val, als er defecten worden gedetecteerd of als er twijfels bestaan dat het systeem veilig kan worden gebruikt. Het systeem moet uit de dienst worden genomen totdat een bevoegd persoon of agent (zoals gedefinieerd in hoofdstuk “4 Informatie en onderhoud na gebruik”) schriftelijk bevestigt dat het systeem geschikt is voor gebruik. In geval van twijfel of indien nodig onder de hiervoor vermelde omstandigheden, moet de valbeschermer geretourneerd worden naar de fabrikant.

Controleer voor elk gebruik of de aanslag bij het toegangspunt perfect werkt: (i) trek aan de balknop; (ii) laat de balknop los, en (iii) de borgpen moet nu automatisch in de beginstand vergrendelen. Zo niet, neem dan contact op met de operator voor verdere hulp.

Controleer alstublieft of uw persoonlijke beschermende uitrusting zoals de veiligheidskoord met schokdemper en/of lichaamsharnas en helm geschikt zijn voor gebruik en dat ze in veilige werkomstandigheden worden gebruikt.

Controleer vóór elk gebruik of de valbeschermer niet beschadigd is (vervormingen, scheuren, enz.). Volg de instructies in de valbeschermingshandleiding.

2.3 Inspectie vóór de installatie



Waarschuwing!

Vóór de installatie moet een gekwalificeerde ingenieur of technicus nagaan of de onderbouw waarop het Söll GlideLoc-systeem moet worden bevestigd, de spanning kan weerstaan (zie Sectie 1.4. Prestatie) als gevolg van een val en certificeer dit (stabiliteitscertificaat).

De installatie-instructies van de fabrikant en de installatievoorstellen volgens de EN 353-1-norm moeten op het moment van de installatie worden nagevolgd.

2.4 Basis voor installatie

2.4.1 Algemene informatie

a) Projectplanning

Projectplanning moet worden uitgevoerd vóór de installatie, inclusief de stabiliteitsattest. De installatie moet door een gekwalificeerd persoon worden gecontroleerd, toleranties moeten worden bepaald en nauwkeurige tekeningen moeten worden voorbereid. Deze projectplanning maakt het mogelijk de juiste bevestigingstypen vast te stellen die afkomstig zijn uit de volgende technische elementen: kwaliteit van de onderbouw, mogelijke fixatieafstanden van de ladder en het aantal gebruikers die tegelijkertijd het valbeschermingssysteem plannen te gebruiken.

b) Installatie ter plaatse

Voldoen aan de heersende preventie- en veiligheidsvoorschriften van het betreffende land tijdens het installeren. Volg de installatieaanwijzingen van de meest recente EN 353-1-norm en algemeen aanvaarde technische normen. Het is aan te bevelen dat de installateur en de klant de installatieplanning coördineren op basis van de resultaten van de projectplanning en de inspectie van de installatieplaats. Onderdelen moeten zorgvuldig worden behandeld. Er mag niet met de geleidingsrails of laddersecties worden gegooid.

Zorg ervoor dat de railsecties schoon zijn voor de montage, met name de aansluitvlakken. Ze mogen niet in contact komen met cement, mortel of soortgelijke stoffen. Restanten van mortel moeten onmiddellijk worden afgeveegd. Vooral de schuifoppervlakken voor de valbeschermer aan de binnen- en buitenkant van de geleidingsrail moeten schoon zijn.

De montageafmetingen en -toleranties gedefinieerd in "2.5 Installatie-instructies" moeten nageleefd worden.

Beschadigde onderdelen mogen niet worden gebruikt of gerepareerd, maar moeten vervangen worden door nieuwe.

c) Acceptatietesten na installatie

Na installatie moet de installateur en/of de klant samen met een bevoegd persoon of agent (zie hoofdstuk „4 Informatie en onderhoud na gebruik“) functionele en acceptatietests uitvoeren en daarvan een logboek bijhouden.

Let vooral op dat

- de aanhaalmomenten van de schroefverbindingen die in artikel 2.4.2 zijn voorgeschreven, werden nageleefd,
- de valbeschermer soepel door de ankerrail kan worden geleid,
- alle informatie op het identificatieplaatje staat,
- er geen beschadigde onderdelen gebruikt werden,
- de controles volgens de checklist aan het einde van deze handleiding zijn uitgevoerd.

2.4.2 Aanhaalmomenten

Bij het aanhalen van bevestigingsschroeven in de **staalkwaliteit 8.8** gebruikt in combinatie met borgringen, wordt het volgende aanhaalmomentebereik aanbevolen:

Schroefmaat:	M 10	M 12	M 16
	20 Nm	25 Nm	60 Nm

Bij het aandraaien van bevestigingsschroeven in **roestvrij staal** in combinatie met zelfvergrendelingsmoeren (DIN 985) die door de fabrikant wordt geleverd, wordt het volgende aanhaalbereik aanbevolen:

Schroefmaat:	M 10	M 12	M 16
	25 Nm	30 Nm	65 Nm

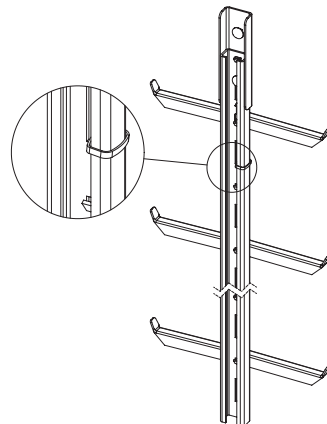
2.4.3 Vereist personeel en uitrusting voor eenvoudige montage

- 2 personen
- 2 lichaamsharnas volgens EN 361
- 2 veiligheidskoorden met energie-opnemers acc. volgens EN 354/355
- 2 Söll GlideLoc-valbeschermers

- 2 open moersleutels, maat 19
- 2 open moersleutels, maat 17
- 1 open moersleutel, maat 13
- 1 open moersleutel, maat 10
- 1 momentsleutel 10-50 Nm met moer maten 13,17,19
- 1 open sleutel voor bouten van onderbouw zoals vereist
- 1 rubberen hamer

2.4.4 Laddermarkering

Fig. 2.0 - Bovenmarkering van de laddersectie: bij het monteren van de ladder moet het rode plastic lint altijd naar boven wijzen.



Gevaar!

Het rode plastic lint bovenaan elke laddersectie is geen aanslag!

Het voorkomt dat de valbeschermer niet uit de rail glijdt!

2.5 Installatie-instructies

2.5.1 Laddersecties

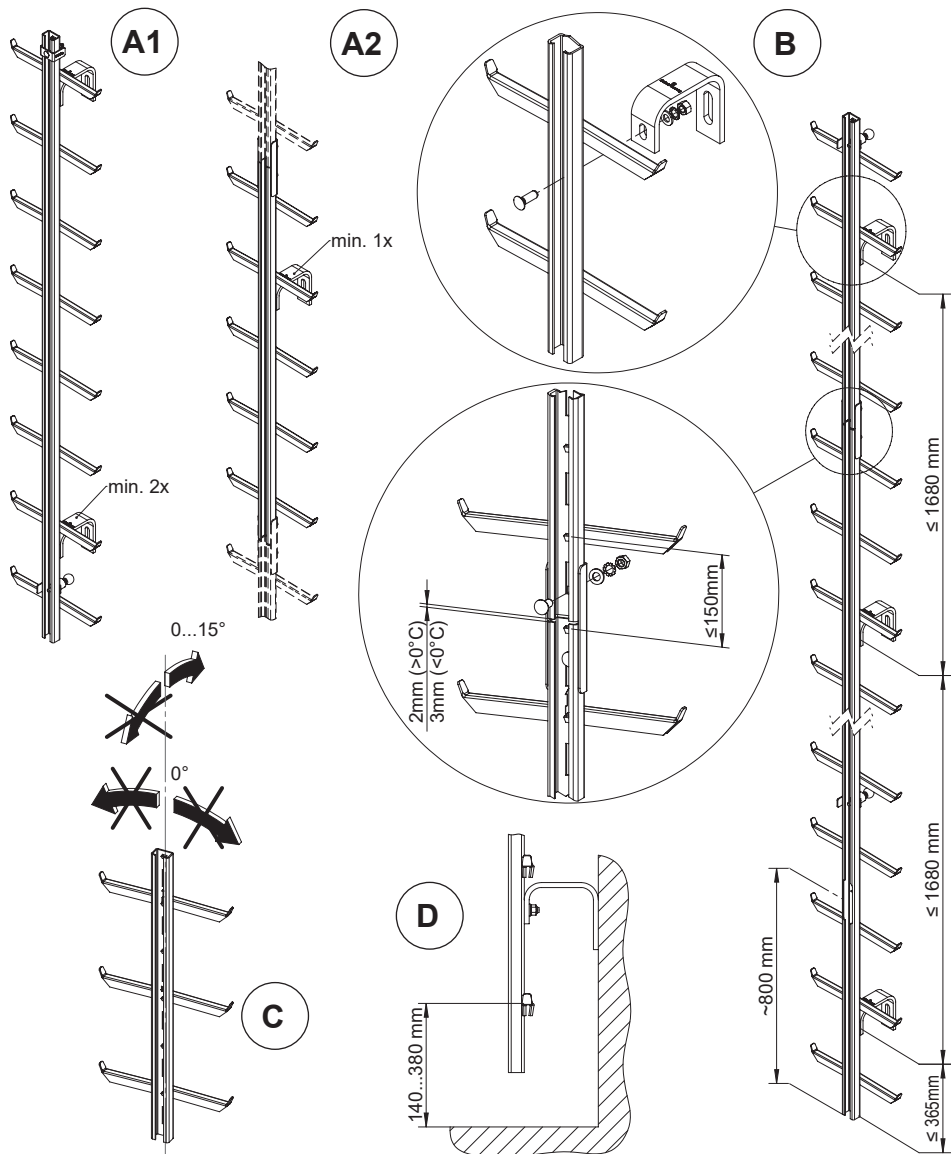


Fig. 2.1 - De laddersecties installeren: Aantal bevestigingen per klomp (A1) en per laddersectie (A2), bevestigingsafstanden en aanbevolen openingen (B), ladderhelling (C) en afstand tussen de grond en 1e laddersport (D)

2.5.2 Aanslagen en uitsparingen

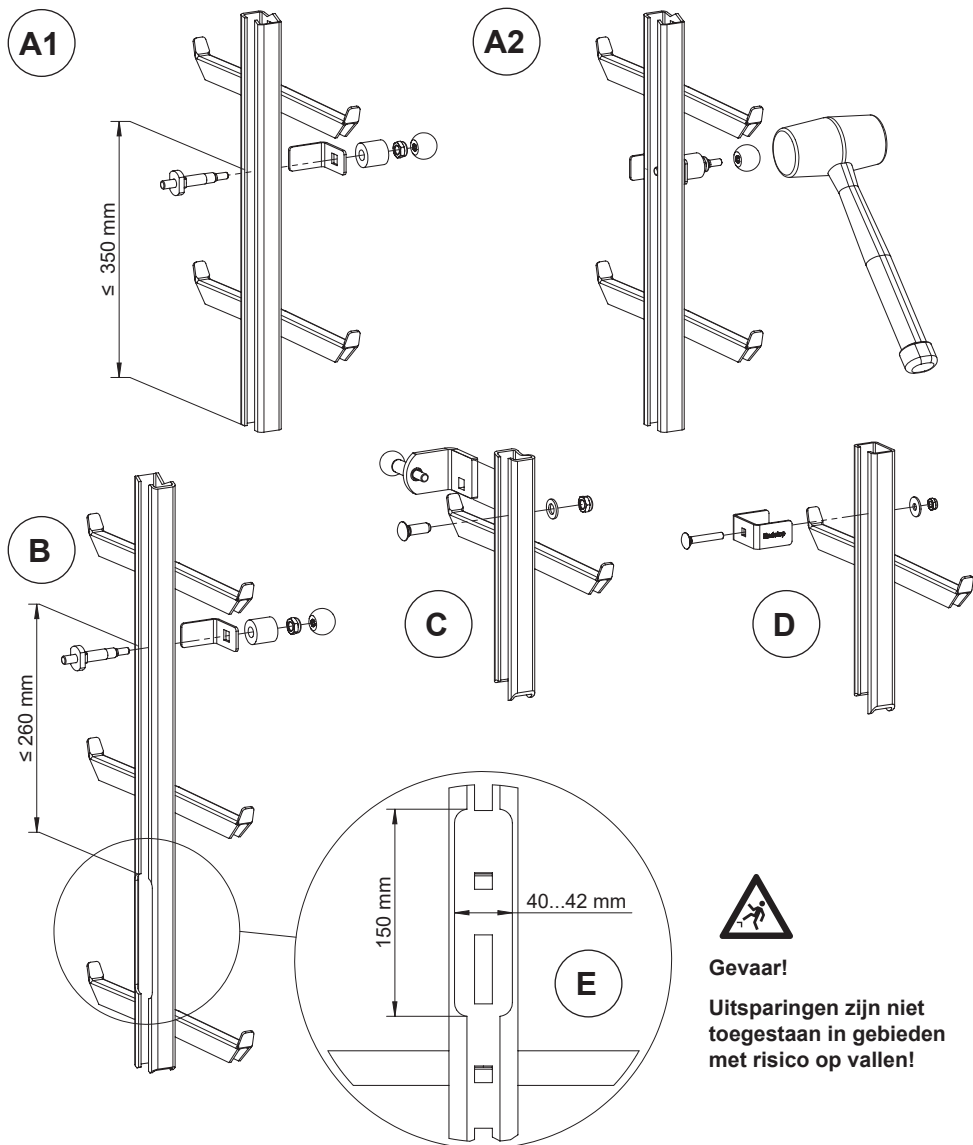


Fig. 2.2 - De aanslagen installeren

- A1/A2: Standaard aanslag
- B: Aanslag boven een uitsparing in de rail
- C: Laterale aanslag voor beperkte ruimte
- D: Starre aanslag, bovenkant
- E: Afmetingen uitsparing

2.5.3 Bovenste laddereinde met en zonder railversterking

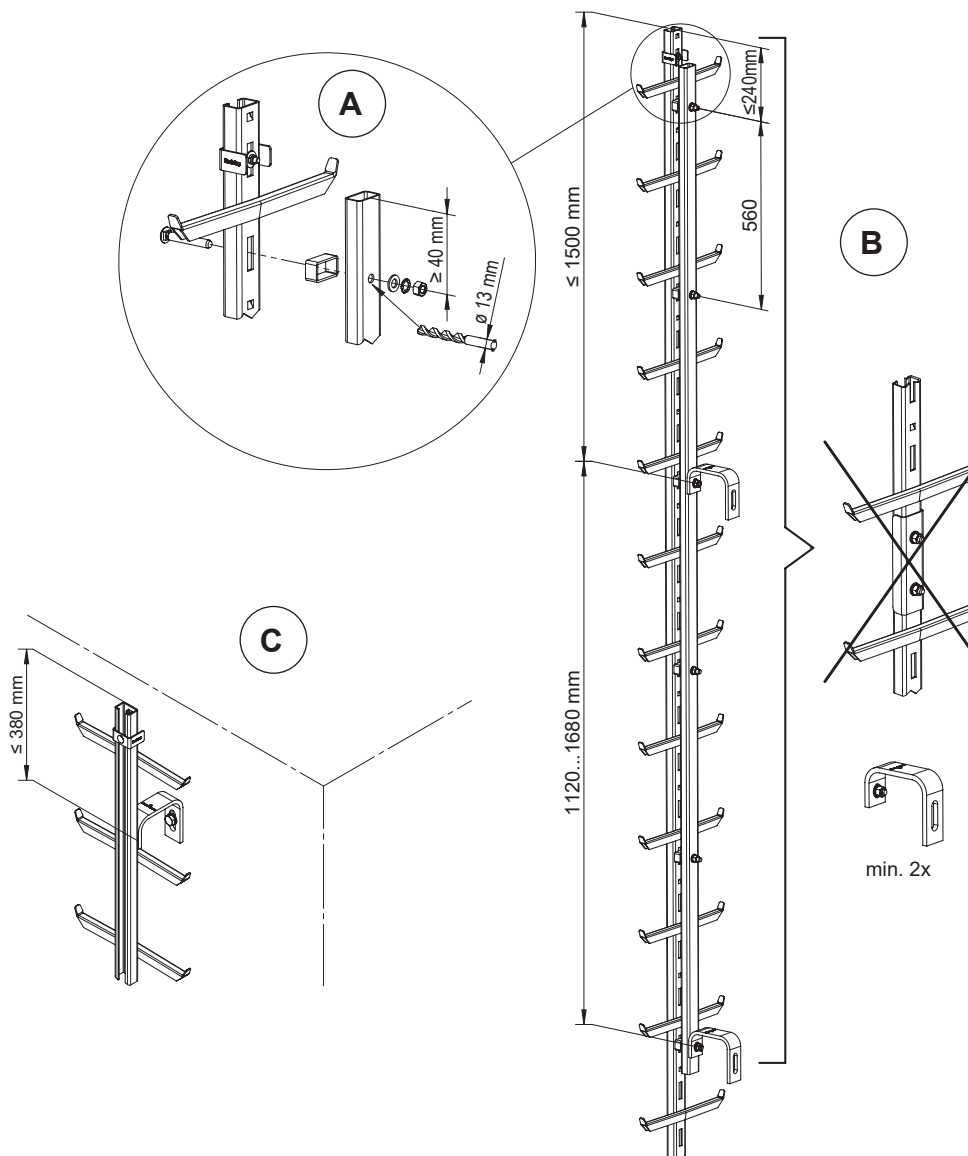


Fig. 2.3 - A: Boren en montage van de railversterking

B: Bovenste laddereinde zonder railversterking

C: Bovenste laddereinde met en zonder railversterking

2.5.4 Vouw- en scharnierende voetsteunen

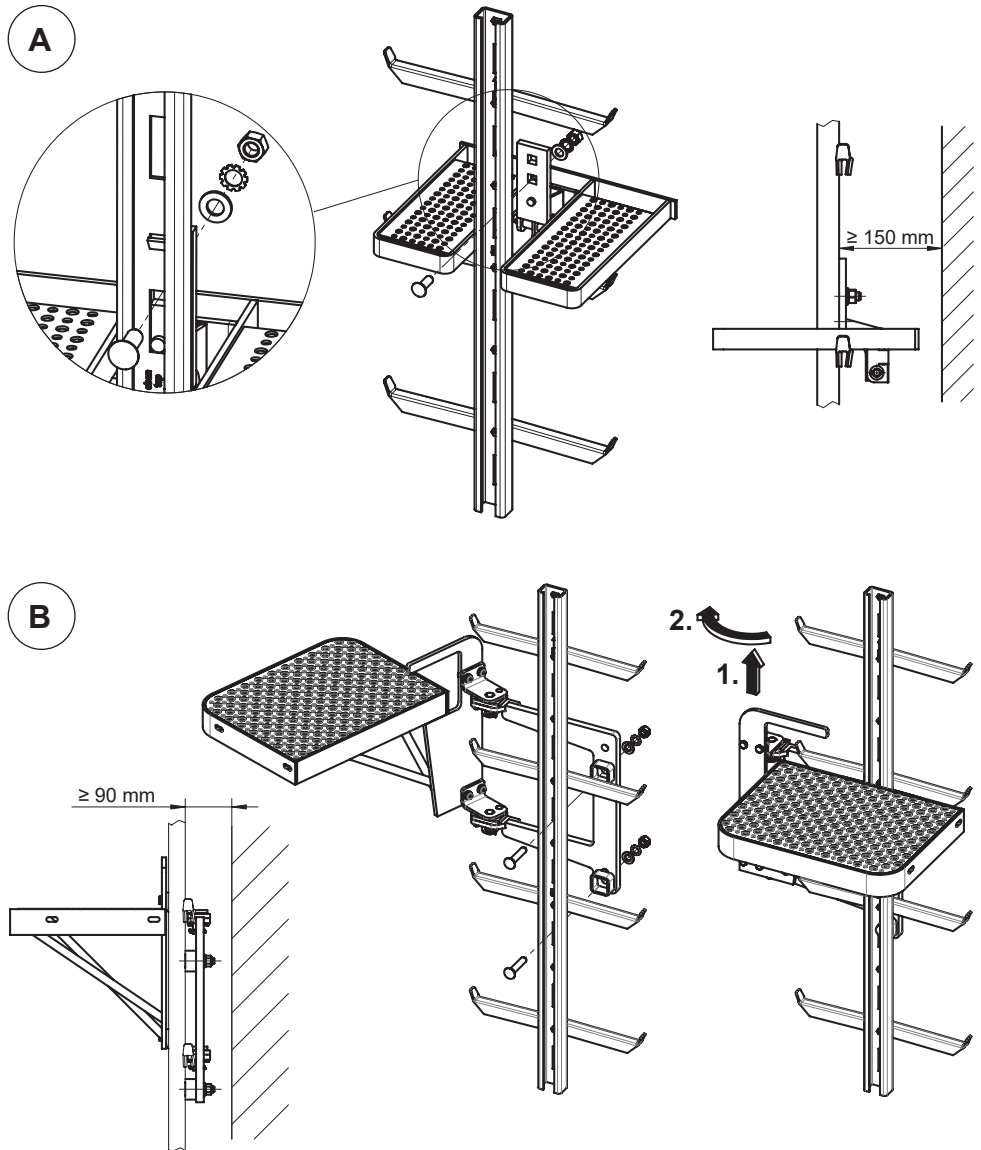


Fig. 2.4 - Vouwvoetsteun (A), scharnierende voetsteun (B)

2.5.5 Scharnierende aluminium afdekplaat (links/rechts scharnierend)

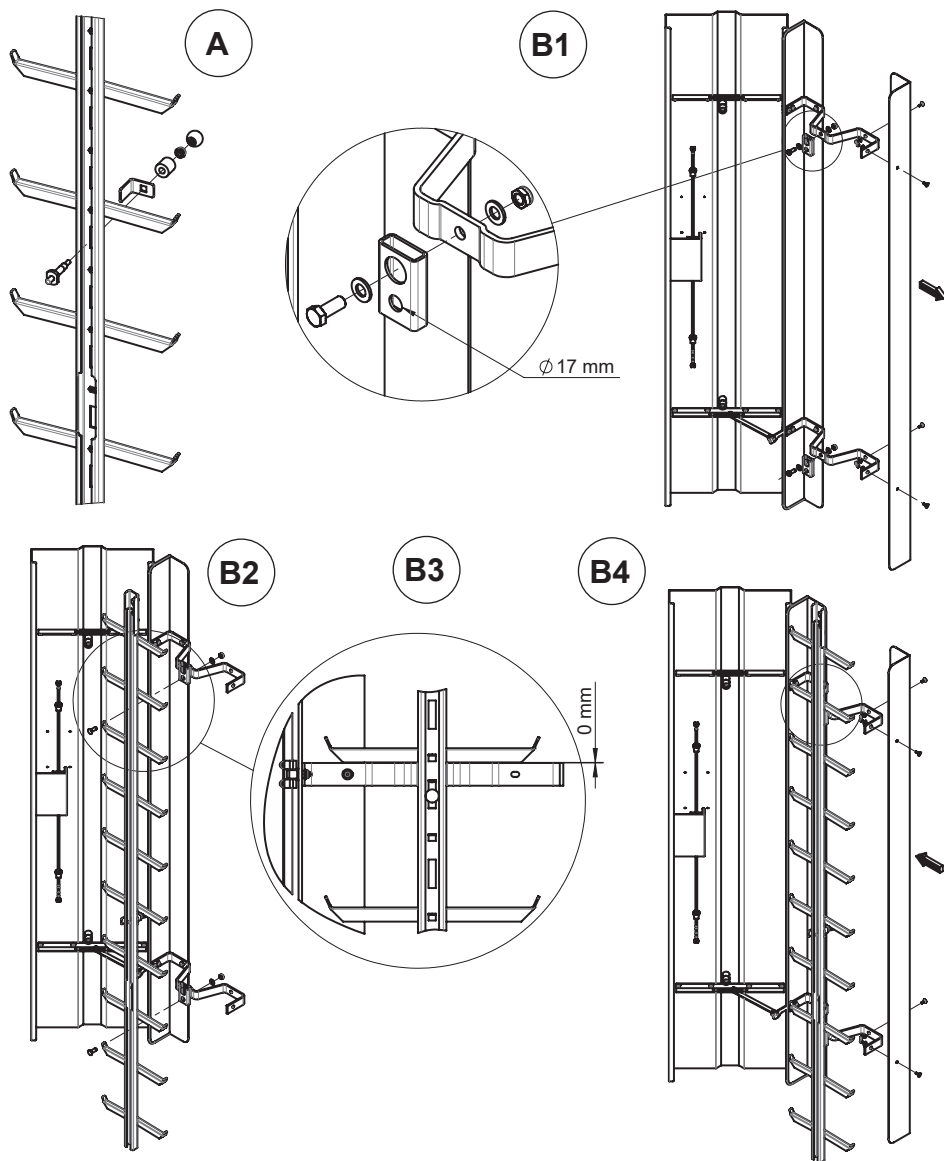


Fig. 2.5 - Links scharnierende afdekplaat - Installatie:

- A: Montage van de aanslag
- B1: Het zijpaneel verwijderen:
- B2, B3: Installatie van de afdekplaat
- B4: Montage van het zijpaneel

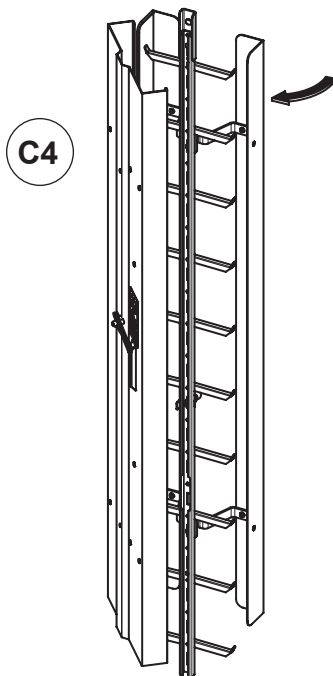
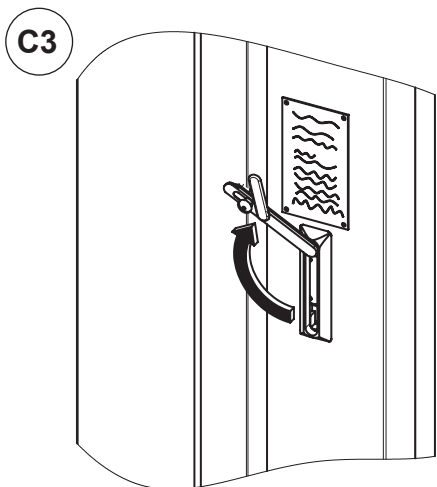
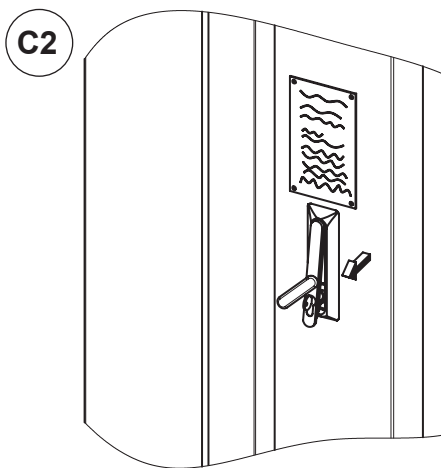
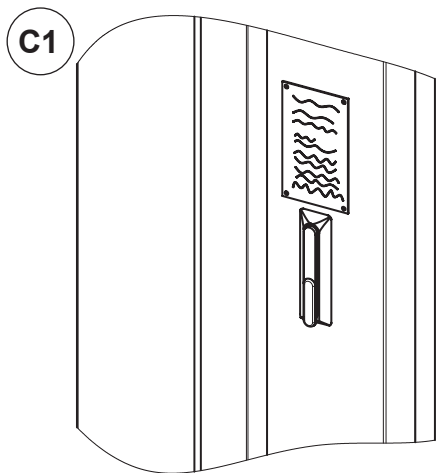


Fig. 2.6 - Scharnierende afdekplaat - opening: C1-C4: Ontgrendelen en openen van de deur; sluiten en vergrendelen in omgekeerde volgorde

2.5.6 Dekplaat voor aanhaken, met handgrepen

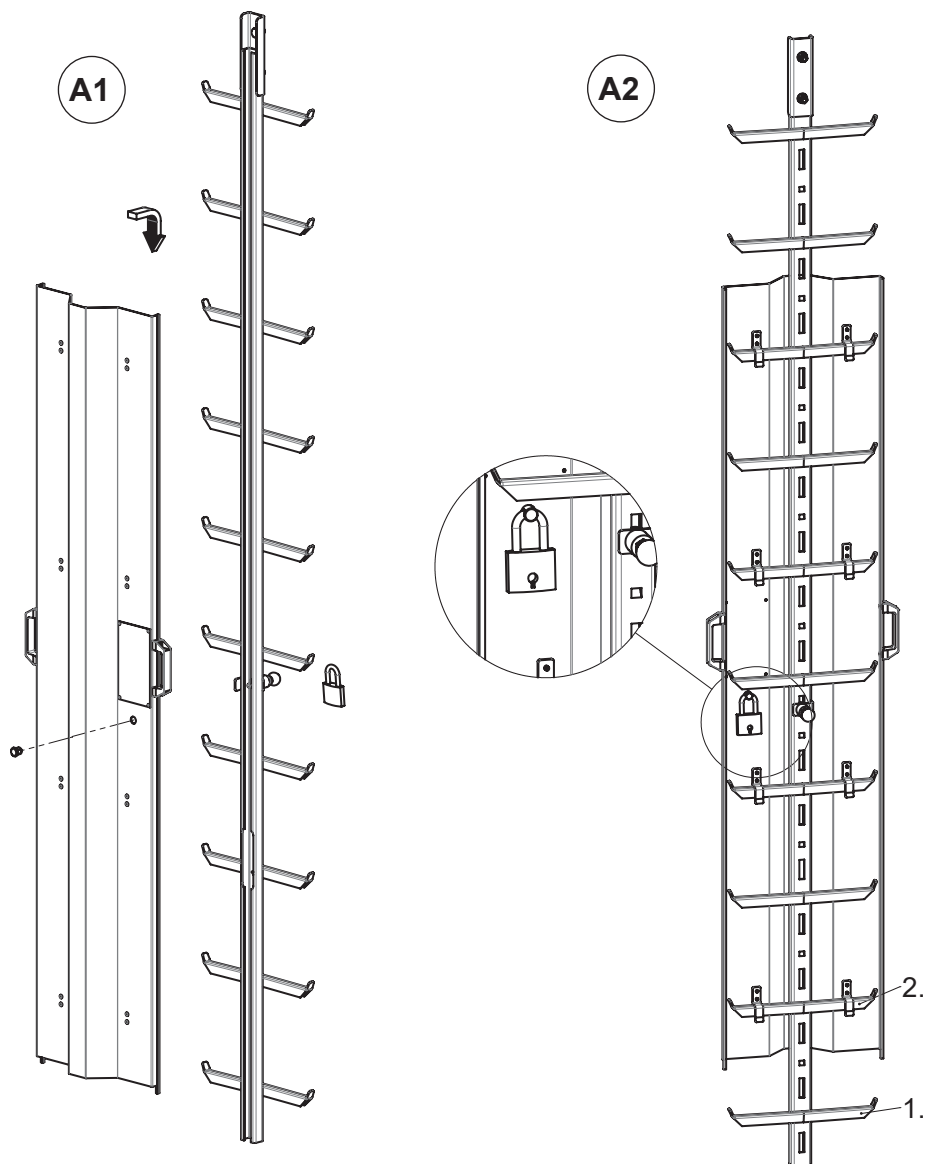


Fig. 2.7 - Afdekplaat voor aanhaken, met handgrepen: A1: Haken van de afdekplaat
A2: Afdekplaat vergrendelen

2.5.7 Uitgangssectie

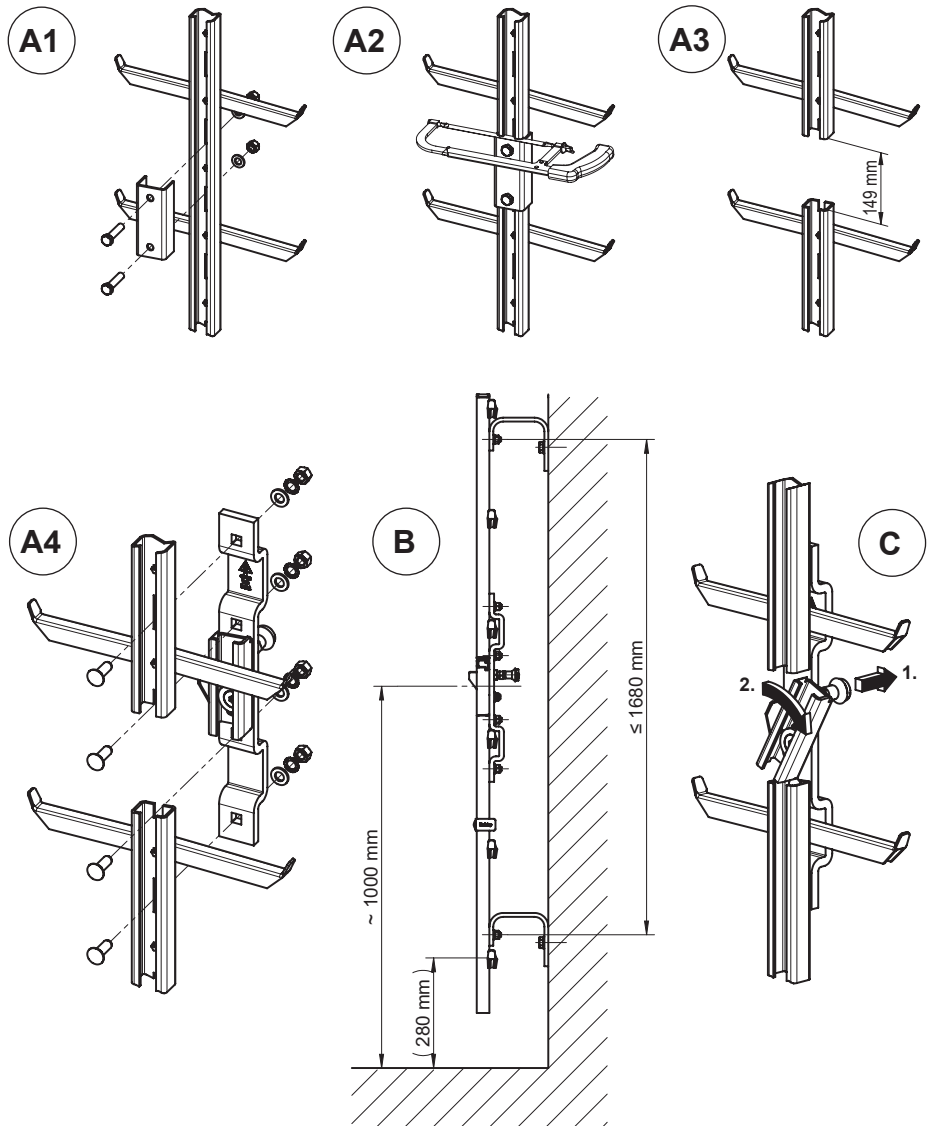


Fig. 2.8 - Uitgangssectie: montage (A1 ... 4), afmetingen (B) en werking (C)

2.5.8 Roterende uitgangssectie

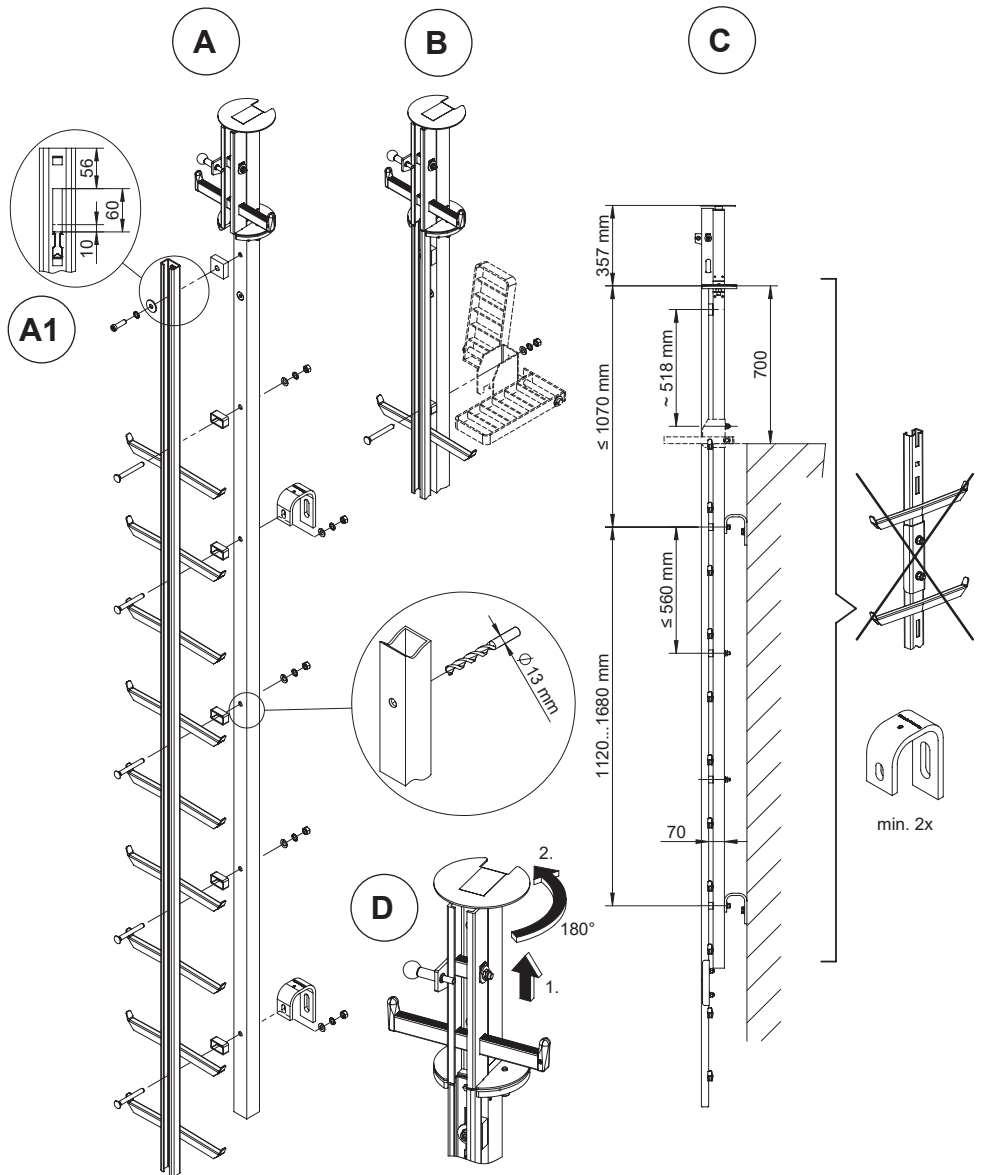


Fig. 2.9 - Montage rotatieuitgang (A), extensie van de uitsparing (A1), montage voetsteun (B), facultatief (C) en werking (D)

2.5.9 Gedraaide omschakelrail

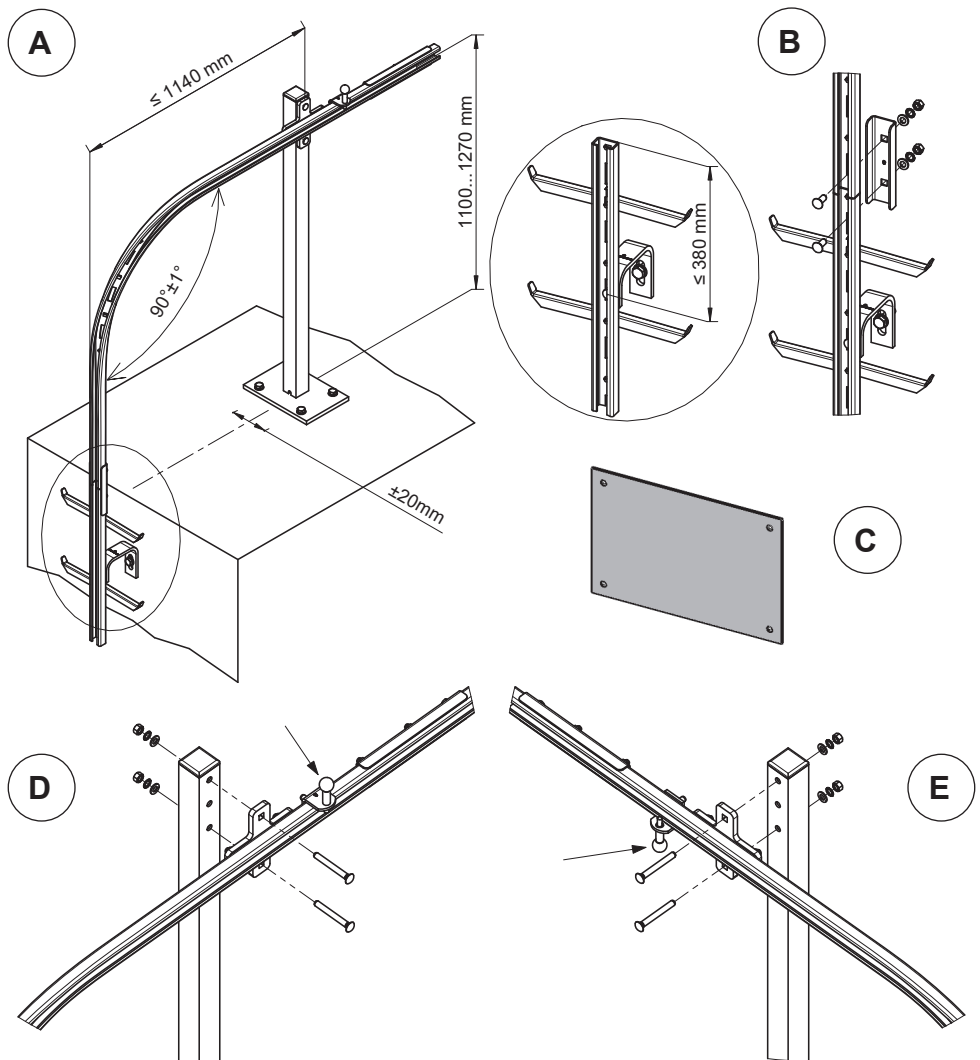


Fig. 2.10 - Verdraaide omschakelrail: A: Afmetingen (uitgang rechts)

B: Montage koppeling

C: ID-plaat om naast de volgende toegang te bevestigen

D: Montage uitgang rechts (aanslag naar boven)

E: Montage uitgang links (aanslag naar beneden)

2.5.10 Scharnier dakuitgang links/rechts

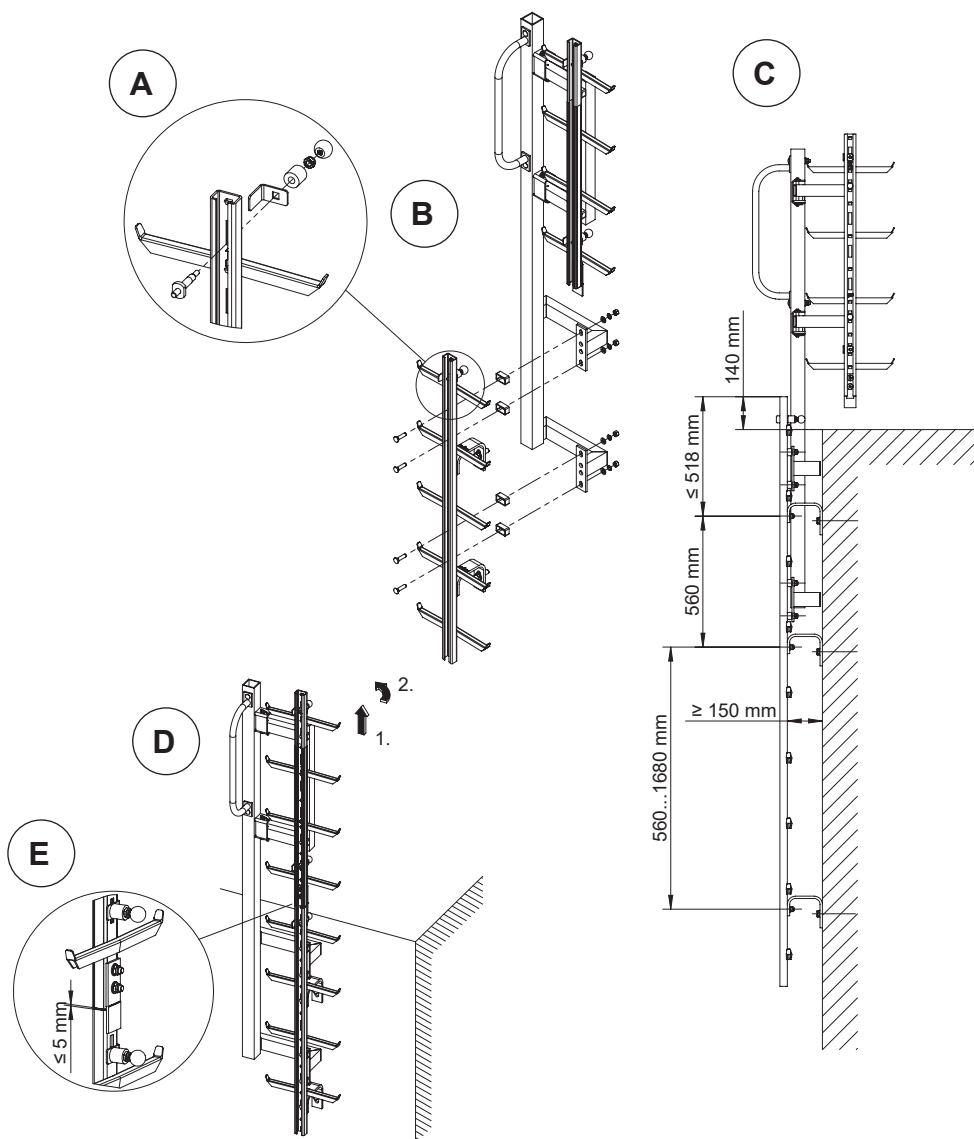


Fig. 2.11 - Scharnier dakuitgang : A: Montage aanslag D: Bediing
 B: Montage dakuitgang E: Maximale spleet in de vergrendelde modus
 C: Afmetingen

2.5.11 Draaitafel met 4 bevestigingsbeugels

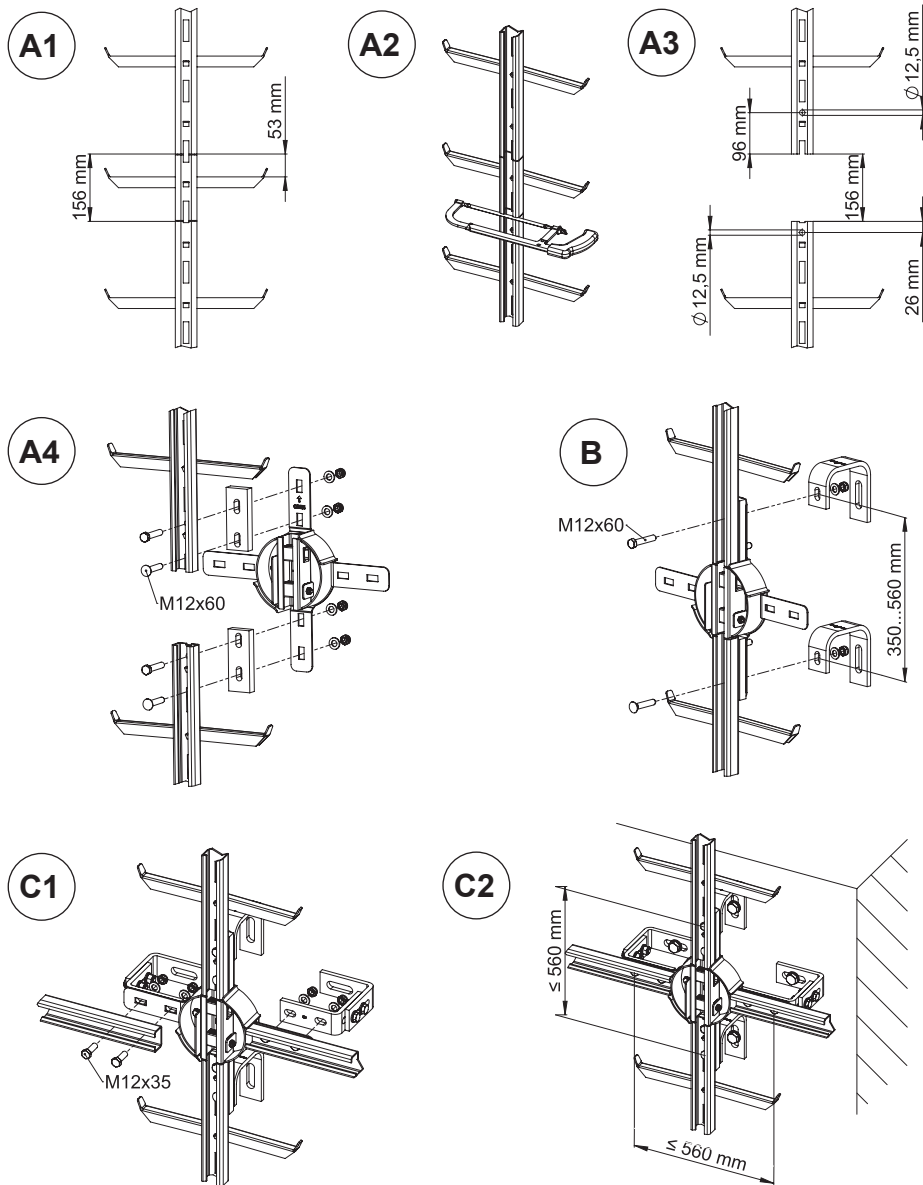


Fig. 2.12 - Draaitafel met 4 beugels : A1-A4: Montage draaitafel

B: Afmetingen en montage van verticale haakjes

C1-C2: Installatie met 4 aansluitingen

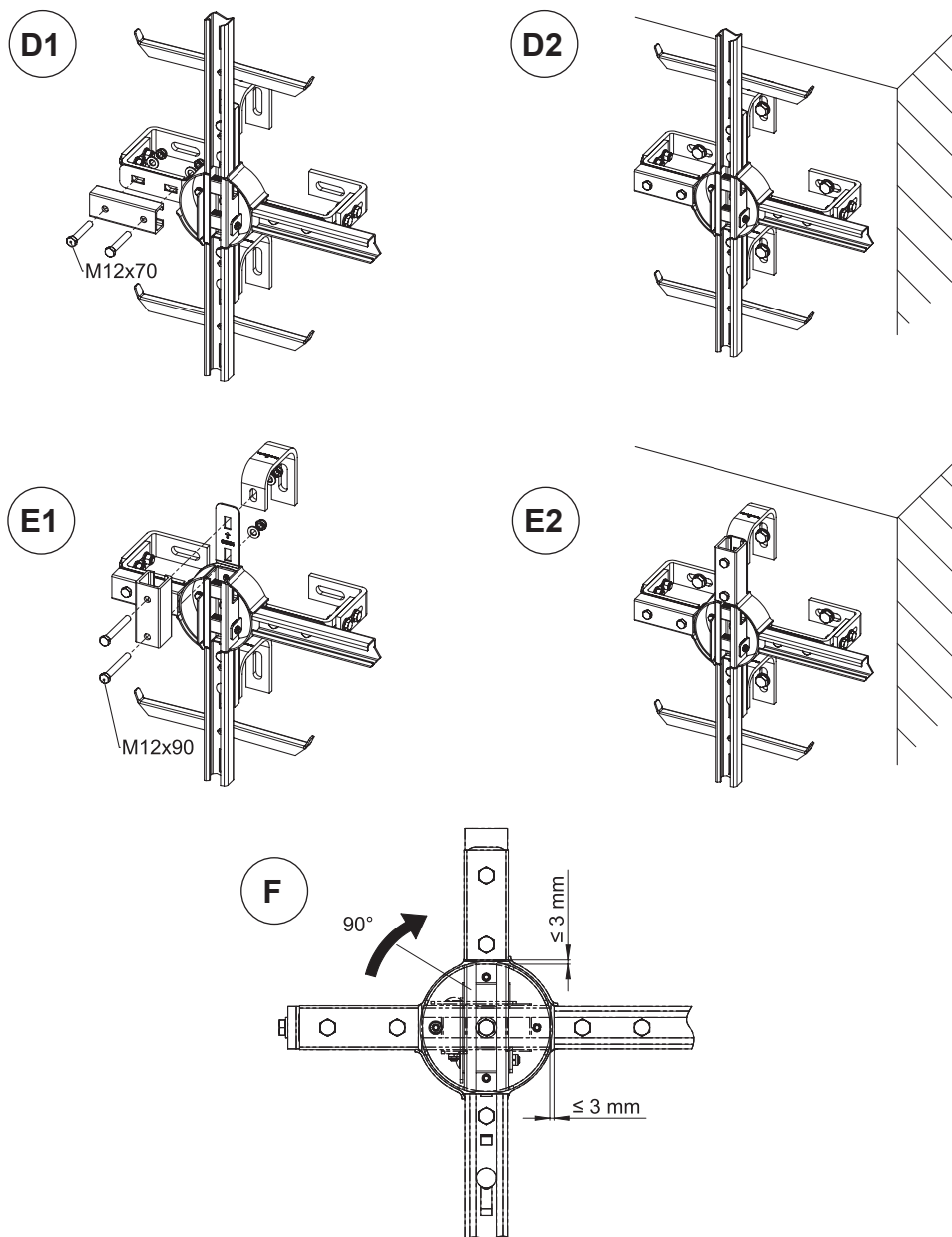


Fig. 2.13 - Draaitafel met 4 bevestigingsbeugels - opties: D1-D2: Installatie met 3 aansluitingen (1 aanslagprofiel)

E1-E2: Installatie met 2 aansluitingen (2 aanslagprofielen)

F: Bediening en spleetafmetingen

2.5.12 Draaitafel met houder

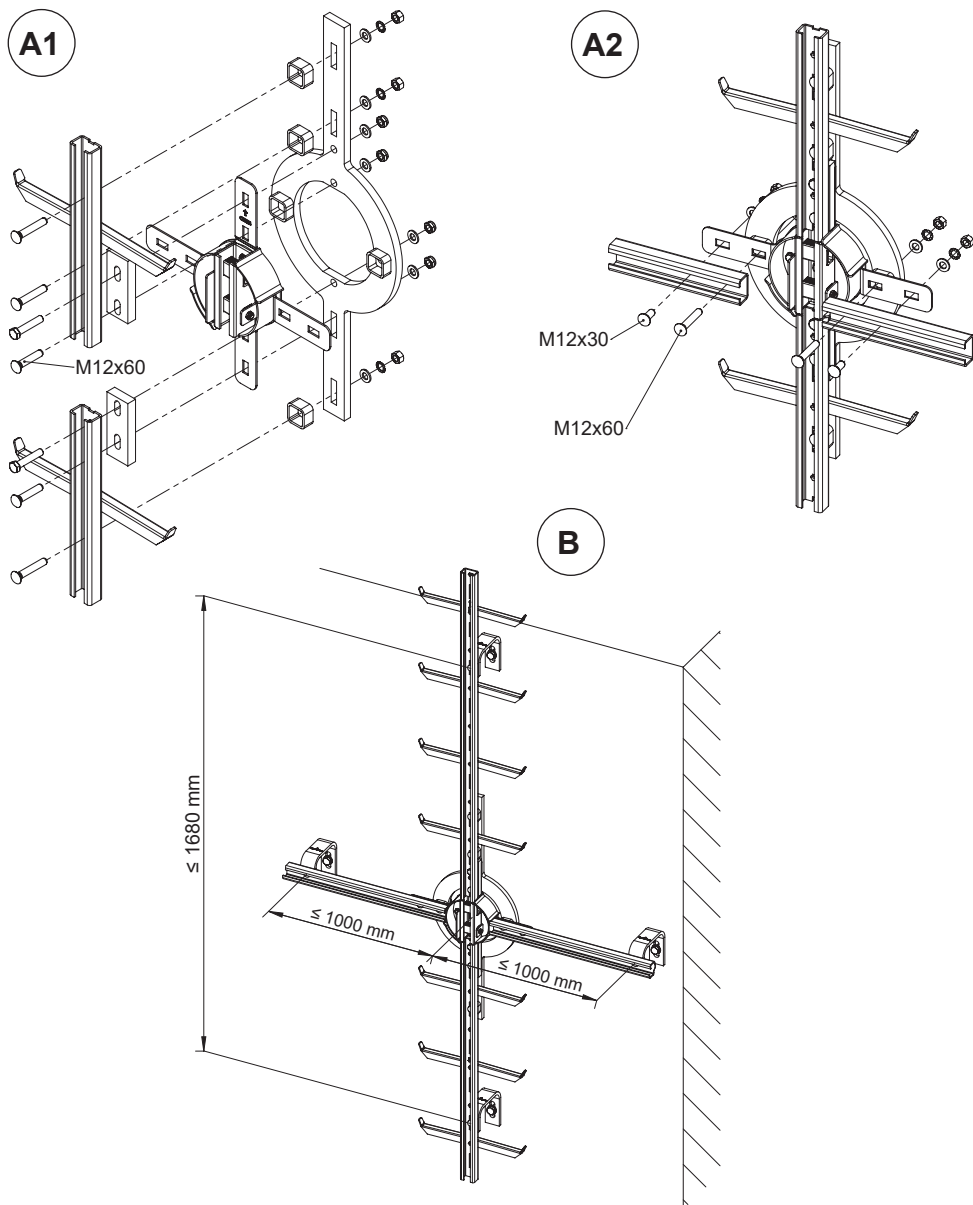


Fig. 2.14 - Draaitafel met houder: A1-A2: Montage draaitafel met houder
B: Beugelafstanden

2.5.13 Ho-Ver draaitafel

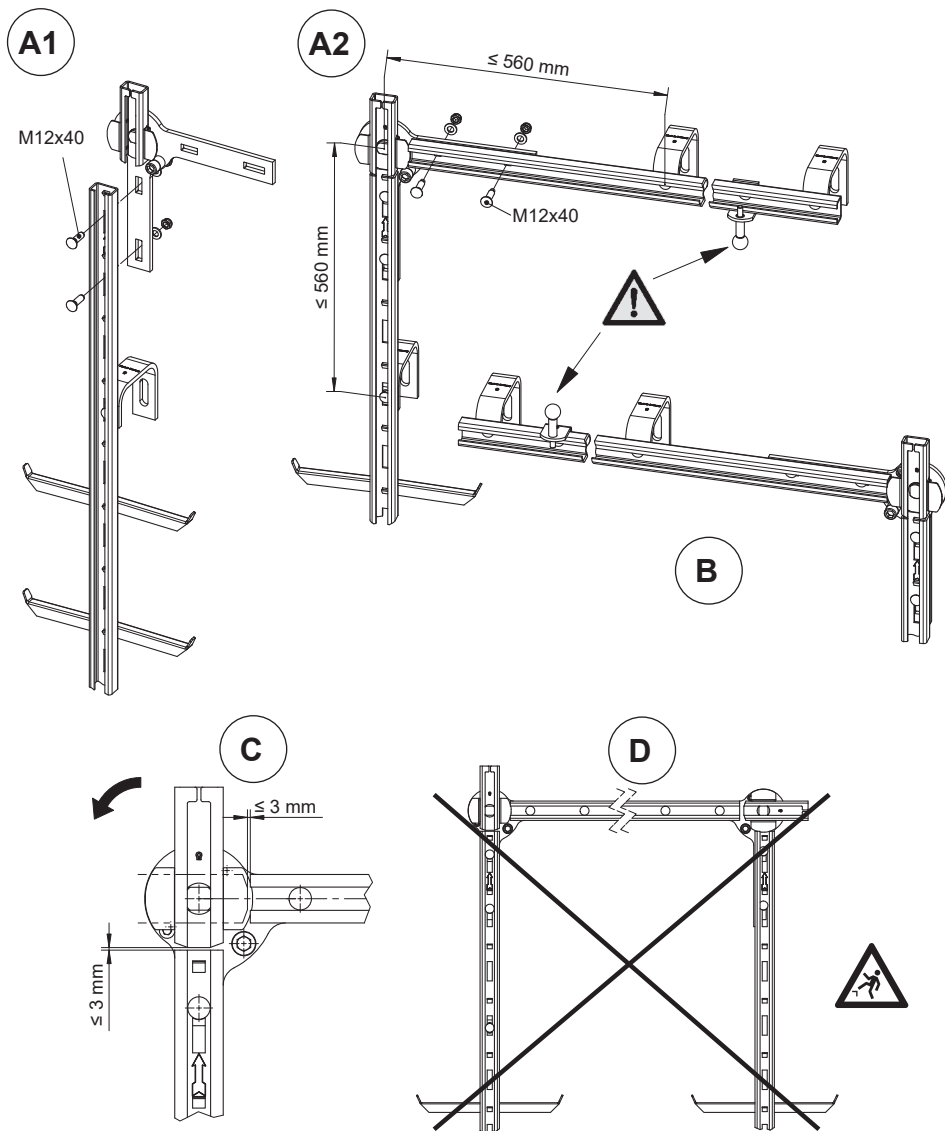


Fig. 2.15 - Ho-Ver draaitafel :

- A1/ A2: Montage en afmetingen, rechtse versie - aanslag naar beneden
- B: Linkse versie - aanslag naar boven
- C: Bediening en spleten
- D: Verboden montage

2.5.14 Schachtinvoerapparaat

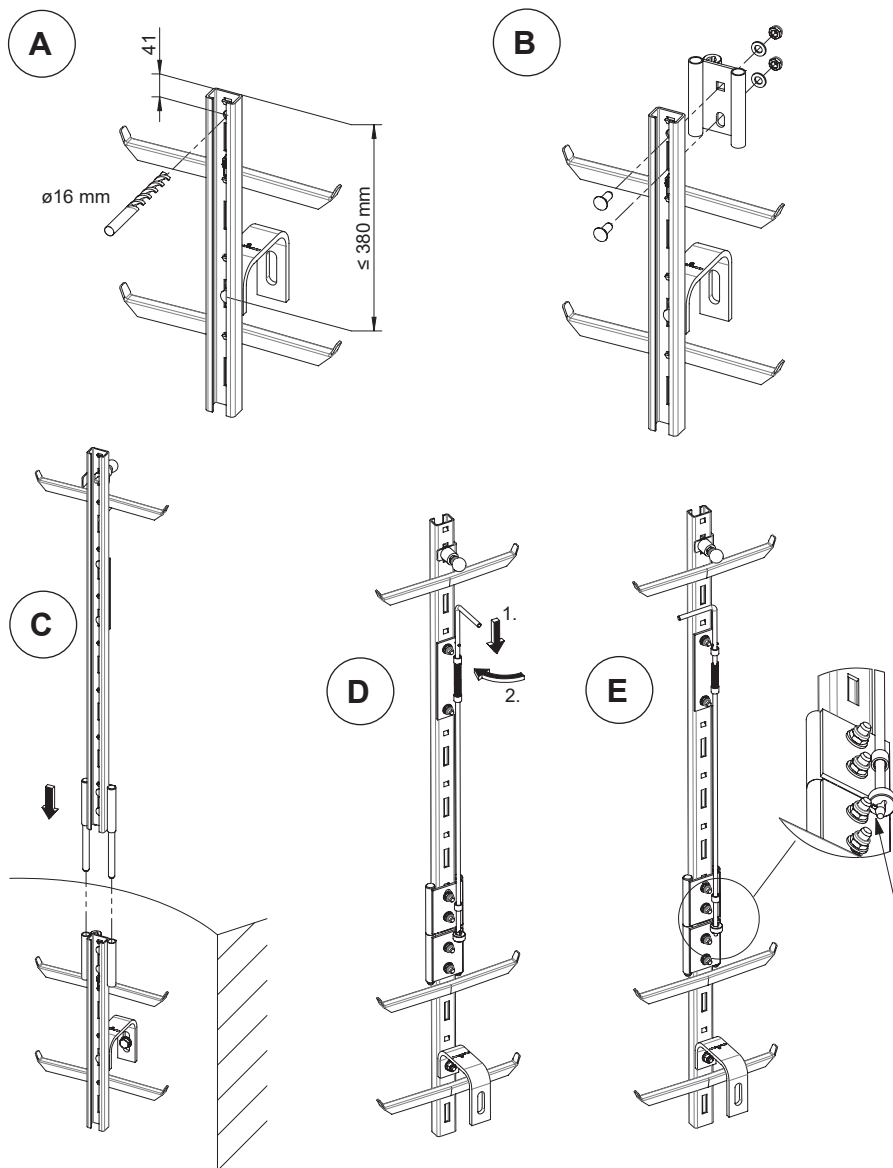


Fig. 2.16 - Montage schachtinvoerapparaat: A: Boren en afmetingen
 B: Montage koppeling
 C: Inzet schachtinvoerapparaat
 D/E: Vergrendelen

2.5.15 Inzetladder

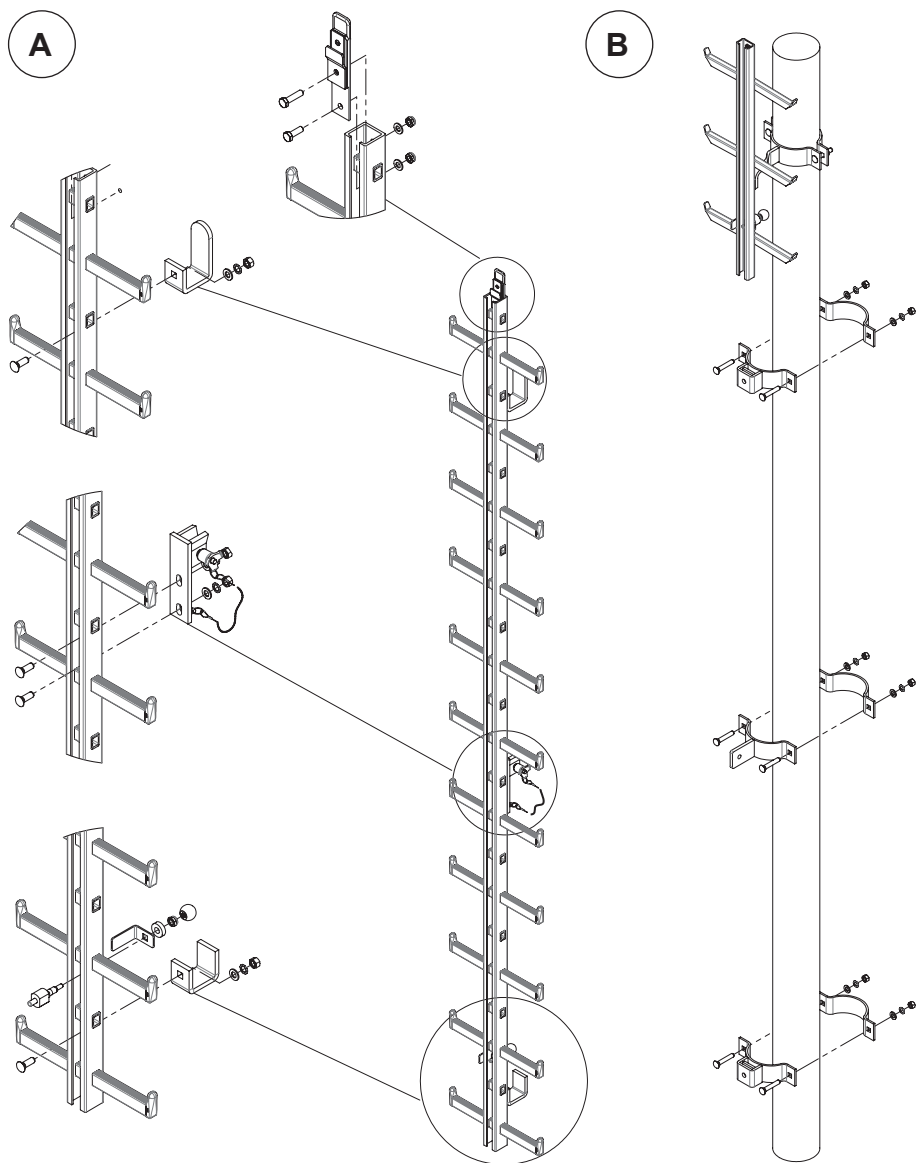


Fig. 2.17 - Montage inzetladder:

A: Montage beugels

B: Montage klemmen

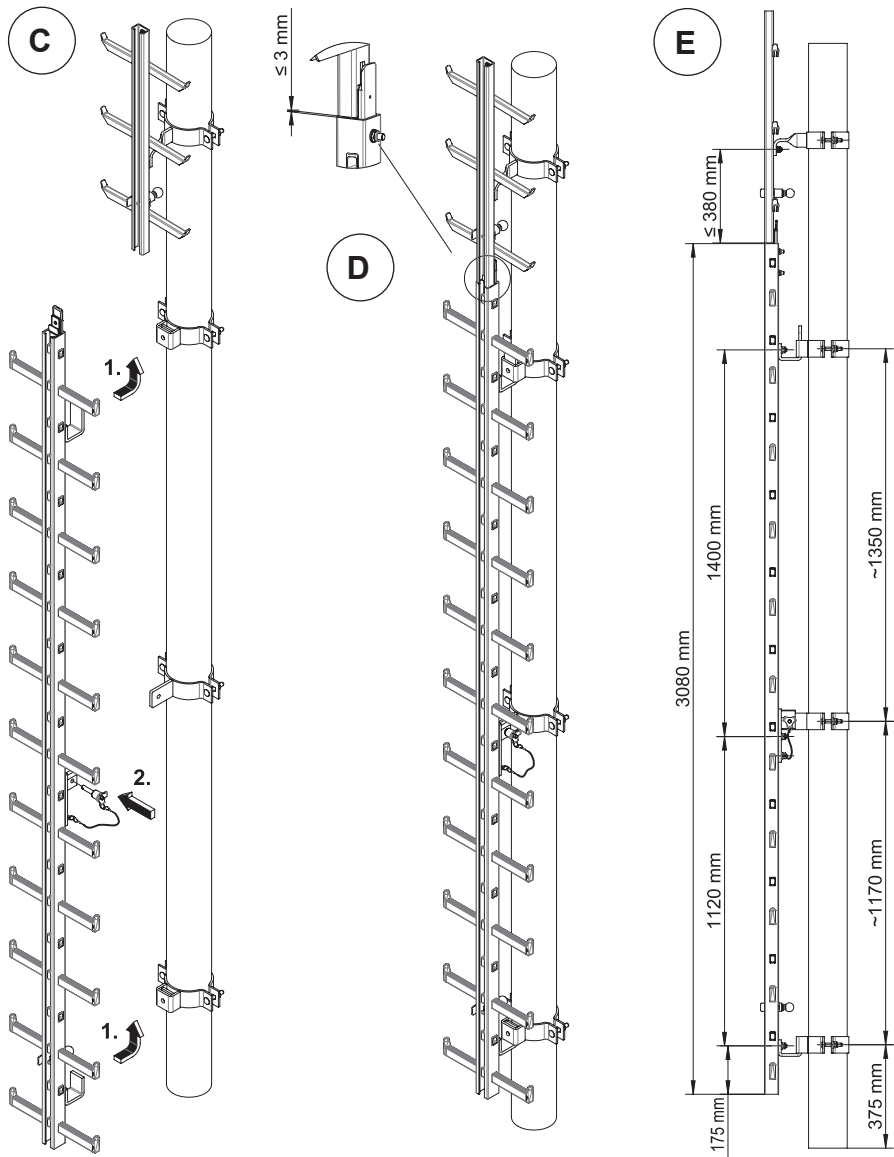


Fig. 2.18 - Montage inzetladder:

- C: Montage van de ladder
- D: Klaar voor gebruik
- E: Afmetingen

3 GEBRUIK

Gelieve ook de Sectie „2.2 Controles vóór gebruik” te noteren.

3.1 Voorzienbaar misbruik

Elke gebruiker moet een aparte valbeschermer gebruiken! Alleen samen met het Söll GlideLoc-valbescherminingssysteem, CE-gecertificeerde valbeschermers die door de Fabrikant zijn goedgekeurd, mogen worden gebruikt.



Gevaar!

Gebruik het valbescherminingssysteem niet zonder een goedgekeurde valbeschermer. Houd er rekening mee dat indien u niet aan de aanbevelingen van deze handleiding voldoet, kunt u of andere gebruikers van dit valbescherminingssysteem worden blootgesteld aan ernstige risico's van vallen van hoogten en bijgevolg aan lichamelijke letsels of zelfs de dood.

Meer informatie over het vermijden van misbruik van het Söll GlideLoc-valbescherminingssysteem vindt u in de gebruiksaanwijzing van de desbetreffende valbeschermer.

3.2 Gebruik van het valbeveiligingssysteem

Het correcte gebruik van het Söll GlideLoc-valbescherminingssysteem is beschreven in de gebruiksaanwijzing van de valbeschermers.



Gevaar!

Gebruik het valbescherminingssysteem niet, tenzij u de gebruiksaanwijzing van de valbeschermer hebt gelezen en begrepen.



Gevaar!

Koppel uzelf niet los van de valbeschermer indien er gevaar bestaat voor vallen, tenzij u anders tegen vallen bent beveiligd!

3.3 Noodprocedures

Het is van essentieel belang dat de operator van het Söll GlideLoc-valbescherminingssysteem een noodreddingsplan op zijn plaats heeft, waarbij rekening wordt gehouden met alle mogelijke noodsituaties die kunnen optreden bij het gebruik van het valbescherminingssysteem en waarmee de gebruiker onmiddellijk kan worden gered in het geval deze van een hoogte valt.

4 INFORMATIE EN ONDERHOUD NA GEBRUIK

4.1 Reiniging

Fundamentele zorg van alle Honeywell Fall Protection-apparatuur zal het leven van de unit of het systeem verlengen en zal bijdragen tot de prestaties van zijn vitale veiligheidsfunctie. Reinig periodiek de systeemonderdelen om vuil, verf, corrosieve stoffen, verontreinigers of andere materialen die zich kunnen hebben opgebouwd te verwijderen.

Het is aan te bevelen dat zeepsoppen worden gebruikt voor het schoonmaken. Gebruik geen agressieve chemicaliën zoals alcohol, zuren of alkaliën voor het schoonmaken!

4.2 Inspectie

Het Söll GlideLoc-valbeschermingssysteem moet regelmatig worden gecontroleerd, maar het systeem moet minstens **elke 12 maanden** worden geïnspecteerd. Abnormale omgevingsomstandigheden (vuil, stof, chemische effecten, temperatuur, UV-straling en andere) kunnen frequentere onderhoudsintervallen vereisen. Vraag de klantenservice persoon (SCS, zie Hoofdstuk „1 Inleiding, Contact) die verantwoordelijk is voor uw gebied om advies.

Zorg er altijd voor dat de instructies van de fabrikant en de wettelijke voorschriften tijdens de inspectie in acht worden genomen.



Waarschuwing!

Inspecties mogen alleen door de fabrikant of door zijn bevoegde persoon of instantie worden uitgevoerd.

De autorisatie kan worden verkregen via een training en regelmatige nascholingen door de fabrikant.

Het hierbij ontvangen certificaat is geldig voor 3 jaar en autoriseert om regelmatiginspecties van Söll-systemen uit te voeren.



Belangrijk!

Als het valbeschermingssysteem niet langer dan 1 jaar gebruikt is, moet het geïnspecteerd worden alvorens het opnieuw te gebruiken.



Gevaar!

Een defect valbeschermingssysteem of een dat is blootgesteld aan spanning als gevolg van een val, mag niet langer worden gebruikt en moet uit de dienst worden verwijderd. Het mag alleen opnieuw worden gebruikt als een erkend persoon of instantie dit gebruik schriftelijk goedkeurt.



Waarschuwing!

Een vergunning voor inspecties bevat geen toestemming om reparaties uit te voeren. (Zie Sectie “4.4 Reparatie”)

4.3 Acceptatie en regelmatige inspecties

Acceptatie en regelmatige inspecties moeten worden uitgevoerd volgens de keuzelijst in BIJLAGE 1. Geïdentificeerde defecten dienen te worden gedocumenteerd in de lijst van BIJLAGE 2.

4.4 Reparatie

Alleen de fabrikant of een door de fabrikant aangewezen persoon mag reparaties uitvoeren. Onderdelen met mechanische schade (bijv. als gevolg van een val) moeten worden vervangen.

Gebruik alleen originele reserveonderdelen of die welke door de fabrikant zijn goedgekeurd tijdens reparaties.

Voor meer informatie over de beschikbaarheid en geschiktheid van reserveonderdelen, gelieve contact op te nemen met de verantwoordelijke voor de klantenservice voor uw gebied. (Zie Hoofdstuk „1 Inleiding“).

Uitgevoerde reparaties dienen te worden gedocumenteerd in de lijst van BIJLAGE 2.

5 DIVERSE

5.1 Identificatie

a) Identificatieplaatje

Het identificatieplaatje (Fig. 5.1) bij de toegangspunten bevat de volgende informatie. **De aanwezigheid van het identificatieplaatje is verplicht en het mag niet verwijderd worden.**

Bij elke regelmatige inspectie moet de leesbaarheid gecontroleerd worden.

1. Fabrikant, verkoper of importeur
2. Type aanduiding: Söll GlideLoc
3. Productbeschrijving 5 Valbeschermingssysteem
4. Versie (C-AL, C-A4, C-St, RC-AL)
5. Verwijzing naar plaats van partijnummer
6. Installatiedatum
7. Installatienummer (intern gemarkeerd door de installateur)
8. Volgende inspectiedatum
9. Toepasselijke norm en jaar / Technische specificatie: EN 353-1:2014+A1:2017
10. Markerings- en identificatienummer van de aangemelde instantie van het valbeschermingssysteem: CE158, DEKRA Testing and Certification GmbH
11. Technische voorschriften douane-unie
12. Conformiteitsmerk van de Euraziatische douane-unie
13. Pictogram met advies voor de operator om de instructies te lezen
14. Pictogram met advies voor de operator om beschermende uitrusting te dragen
15. Opmerking: Gebruik alleen met harnas EN 361 en Söll-valbeschermer EN 353-1 voor gebruik in Söll GlideLoc-systemen (Let op: een combinatie met elementen of onderdelen van andere fabrikanten is niet gegarandeerd door Honeywell Fall Protection Deutschland GmbH & Co. KG).

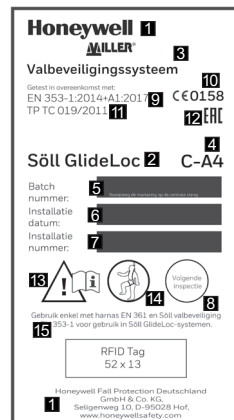


Fig. 5.1 - Identificatieplaatje

5.2 Aangemelde instantie

Het systeem is gecertificeerd volgens de EG-type test:

DEKRA Testing and certification GmbH,

Dinnendahlstraße 9,

D-44809 Bochum,

Duitsland, CE 0158.

BIJLAGE 1: Goedkeurings- en inspectielijst voor het Söll GlideLoc-valbeveiligingssysteem

De regelmatige inspecties moeten zo nodig uitgevoerd worden (bijv. na niet meer dan één jaar of omwille van speciale/abnormale omgevingsomstandigheden) of ten minste om de 12 maanden, rekening houdend met de wettelijke vereisten, de gebruiksvoorwaarden en de werkingsomstandigheden.

Belangrijk!

Indien de datums waartussen het systeem werd gebruikt, meer dan een jaar uit elkaar liggen, moet het systeem worden gecontroleerd door een bevoegde persoon of instantie voor het beoogde volgende gebruik zoals hierboven beschreven.

De regelmatige inspecties zijn noodzakelijk omdat de veiligheid van de gebruiker afhankelijk is van de effectiviteit en de duurzaamheid van de apparatuur.

Aanhaalmomenten

Wij raden aan de volgende aanhaalmomenten voor het aandraaien van de bevestigingsschroeven:

Schroefmateriaal:	Gegalvaniseerd staal, 8,8			Roestvrij staal		
Maat	M10	M12	M16	M10	M12	M16
Aandraaimoment	20Nm	25Nm	60Nm	25Nm	30Nm	65Nm

Controle-activiteiten

(Haal alle onderdelen die niet van toepassing zijn door.)

Elke laddersectie / geleidingsrailsectie is gemonteerd met tenminste één bevestigingsbeugel.

De maximale montageafstand is niet overschreden. (Zie Sectie „2.5 Installatie-instructies“).

De maximale spleetbreedte van 7 mm op het moment van goedkeuring of regelmatige inspecties is niet overschreden.

De afstand tussen de grond en de bovenzijde van de eerste trede (140 - 380 mm) is gehandhaafd.

Alle boutverbindingen zijn vastgeschroefd en zijn tegen loskomen beveiligd.

De schroefverbindingen die op de fabriek zijn gemonteerd, werden gecontroleerd.

Alle toegangs- en uitgangspunten zijn uitgerust met aanslagen.

De valbeschermer kan alleen in het klimpad in de richting van de applicatie worden geïnstalleerd.

De toelaatbare ladderprojecties (met / zonder versterking) zijn in acht genomen.

De centrale versterking is op de ladder / geleidingsrail op een maximale afstand van 560 mm geschroefd.

Controle opmerking

(Aankruisen)

Ja NEE

Controle-activiteiten

(Haal alle onderdelen die niet van toepassing zijn door. Doorhalen!)

Controle opmerking

(Aankruisen)

	JA	NEE
Er is geen verbindingsdeel in het versterkingsgebied.	<input type="checkbox"/>	<input type="checkbox"/>
De reikwijdtes van de versterking over de laatste 2 montage-elementen die op een minimumafstand van 1120 mm zijn gemonteerd.	<input type="checkbox"/>	<input type="checkbox"/>
De voetsteunen zijn op passende wijze gemonteerd volgens de geldende voorschriften en richtlijnen.	<input type="checkbox"/>	<input type="checkbox"/>
Typeplaatjes zijn bij elke toegang gemonteerd.	<input type="checkbox"/>	<input type="checkbox"/>
De operator van het systeem heeft tenminste twee passende valbeschermers op locatie, samen met het CE-gecertificeerde Söll GlideLoc-valbeschermingssysteem.	<input type="checkbox"/>	<input type="checkbox"/>
Er is een stijg-/afdalingstest uitgevoerd.	<input type="checkbox"/>	<input type="checkbox"/>
Alleen onderdelen die door de fabrikant zijn verstrekt, werden gebruikt.	<input type="checkbox"/>	<input type="checkbox"/>
Scharnierende aluminium afdekplaat		
De afdekplaat is gemonteerd volgens de specificaties.	<input type="checkbox"/>	<input type="checkbox"/>
De beschermfolie is verwijderd (niet-veiligheidsgerelateerd).	<input type="checkbox"/>	<input type="checkbox"/>
De afdekplaat kan moeiteloos worden geopend en gesloten.	<input type="checkbox"/>	<input type="checkbox"/>
Het vergrendelmechanisme is bruikbaar.	<input type="checkbox"/>	<input type="checkbox"/>
Dekplaat voor aanhaken		
De afdekplaat kan veilig scharnieren.	<input type="checkbox"/>	<input type="checkbox"/>
De borgbout in verbinding met het hangslot voorkomt de ongevoegde verwijdering van de afdekplaat.	<input type="checkbox"/>	<input type="checkbox"/>
Uitgangssectie		
De borgbout is bruikbaar en vergrendelt in het scharnierende deel.	<input type="checkbox"/>	<input type="checkbox"/>
Het scharnierende deel kan soepel verplaatst worden.	<input type="checkbox"/>	<input type="checkbox"/>
De valbeschermer kan alleen omhoog in het scharnierende deel worden geplaatst of eruit verwijderd. .	<input type="checkbox"/>	<input type="checkbox"/>
De bouten die door de fabrikant zijn meegeleverd, werden voor de montage gebruikt.	<input type="checkbox"/>	<input type="checkbox"/>
Roterende uitgangssectie		
De roterende uitgangssectie is gemonteerd met minstens 2 bevestigingsklemmen (minimale afstand tussen de klemmen: 1120 mm).	<input type="checkbox"/>	<input type="checkbox"/>
De maximale afstand tussen het onderste uiteinde van de uitgangssectie en de bovenste beugel (1070 mm) is niet overschreden (zie Sectie "2.5.8 Roterende uitgangssectie").	<input type="checkbox"/>	<input type="checkbox"/>
Het roterende deel kan gemakkelijk worden gedraaid en vergrendelt in de aanslagposities.	<input type="checkbox"/>	<input type="checkbox"/>
De aanslag van het roterende deel is bruikbaar.	<input type="checkbox"/>	<input type="checkbox"/>
Een voetsteun is aanwezig en gemonteerd volgens de voorschriften.	<input type="checkbox"/>	<input type="checkbox"/>

Controle-activiteiten

(Haal alle onderdelen die niet van toepassing zijn door.)

Controle opmerking (Aankruisen)

JA NEE

Verdraaide omschakelrail

De gedraaide omschakelrail wordt op het dak vastgemaakt op een passend bevestigingspunt (bijv. bevestigingsdeel, onderdeelnr. 17509) met behulp van het bevestigingskruis.

De maximale afmeting van 1140 mm tussen de voorkant van de gedraaide omschakelrail en het bevestigingspunt is niet overschreden.

De maximale vrije ladderprojectie van 380 mm werd niet overschreden.

De verdraaide omschakelrail wordt geïnstalleerd met een hoek van $90^\circ \pm 1^\circ$.

De horizontale tolerantie van ± 20 mm wordt niet overschreden.

De aanslag is bruikbaar en is onafhankelijk van de versie van de gedraaide omschakelrail gemonteerd, zodat de valbeschermer niet correct wordt ingebracht.

De gedraaide omschakelrail **is niet** gemonteerd in combinatie met een Ho-Ver draaitafel.

De extra instructieplaat "Gedraaide omschakelrail" (onderdeelnummer 19808) is geïnstalleerd.

Scharnierende dakuitgang

De scharnierende dakuitgang is gemonteerd volgens de vereisten (maximale spleet tussen vaste ladder en scharnierelement 5 mm).

De afstand tussen de bovenste twee bevestigingsbeugels bedraagt niet meer dan 630 mm.

Het scharnierende deel kan worden opgeheven en gemakkelijk verplaatst.

Het scharnierende deel vergrendelt in de aanslagposities.

Aanslagen zijn gemonteerd en bruikbaar bij de vaste laddersectie en bij het scharnierende element.

Draaitafel

De draaitafel is gemonteerd met 4 bevestigingsbeugels of ondersteund / gemonteerd door middel van een draaitafelhouder.

Het roterende deel kan moeiteloos worden gedraaid (vanuit de verticale positie: 90° naar rechts).

De valbeschermer passeert soepel door de draaitafel.

De geleidingsrails en de veiligheidssecties liggen op één lijn met de draaitafel.

De draaitafel **is niet** gemonteerd in combinatie met een verdraaide omschakelingsrail "links".

In geval de draaitafel wordt gebruikt met een Ho-Ver-draaitafel, is de valbeschermer in de verticale sectie altijd in de richting van de toepassing (veiligheidspin van de valbeschermer bevindt zich aan de rechterkant).

Controle-activiteiten

(Haal alle onderdelen die niet van toepassing zijn door.)

Controle opmerking (Doorkruisen)

JA NEE

Ho-Ver draaitafel

Het roterende deel kan moeiteloos worden gedraaid.

De montagebeugels zijn gemonteerd op een maximale afstand van 560 mm vanaf het keerpunt van de draaisectie.

De maximale opening van 3 mm tussen de draaisectie en de geleidingsrails is niet overschreden.

De Ho-Ver draaitafel **werd niet** gemonteerd in combinatie met een gedraaide omschakelrail

De valbeschermer kan niet correct in de horizontale railsectie worden geplaatst (aanslagen zijn bevestigd in de juiste richting).

Inzetladder die van de bodem wordt gemonteerd

De laddersectie wordt door middel van 3 bevestigingsbeugels aan de constructie vast gescharnierd.

De kogelbout bij het bevestigingselement met vergrendelingsinrichting is bruikbaar en wordt bevestigd aan het inzetladdersectie door middel van een bevestigingskabel.

Het inzetkoppelingsdeel (bovenkant) verbindt de laddersecties zonder compensatie.

De laddersectie kan moeiteloos worden gemonteerd / verwijderd.

Schachtinvoerapparaat

Het bovenste element kan moeiteloos in het onderste element worden ingebracht.

Het vergrendelingsapparaat is bruikbaar en voorkomt dat het bovenste element onbedoeld wordt opgeheven.

Commentaren:

Acceptatie van het klimpad:

Goedgekeurd

Niet goedgekeurd Redenen:

Volgende inspectie:

Na 1 jaar

Zoals nodig:

Operator:

Site:

Naam van de inspecteur:

Bedrijf van de inspecteur:

Plaats, datum

Handtekening van de inspecteur

Handtekening van de operator

BIJLAGE 2: Inspecties en reparaties

Jaar van fabricage:		Type benamingen/norm:		
Aankoopdatum:		Serienummer:		
Datum van eerste gebruik:				
Datum	Reden voor werken op het systeem	Schade bepaald, reparaties uitgevoerd en andere belangrijke details	Naam en handtekening van de inspecteur/reparateur	Datum van de volgende reguliere inspectie

Verdere opmerkingen

EN/ Notified body having carried out the EU test of type: /BG/ Нотифициран орган, който провежда ЕС изпитване на тип: /CS/ Oznámený orgán, který provedl EU test typu: /DA/ Godkendt organisme, der har udført EU-typeafprøvningen: /DE/ Zugelassene Stelle, welche die EU-Typprüfung durchgeföhrt hat: /EL/ **Κοινοποιημένος οργανισμός ο οποίος διενήργησε τη δοκιμή τύπου ΕΕ**: /ES/ Organismo notificado que ha realizado el examen UE de tipo: /ET/ Teavitatud asutus, mis tegi EL-tüübikatse: /FI/ Ilmoitettu järjestö, joka on suorittanut EU-tyyppitarkastuksen: /FR/ Organisme notifié ayant réalisé l'examen UE de Type: /HR/ Nadležno tijelo, koje je izvršilo EU tipsko testiranje: /HU/ A típus EU teszjtét elvégző kijelölt szervezet: /IT/ Organismo notificato che ha effettuato il controllo UE del Tipo: /LT/ Informuota institucija, atlikusi ES tipo testą: /LV/ Pilnvarotā iestāde, kas veikusi tipa ES pārbaudi: /NL/ Erkend organisme dat het EU type-onderzoek uitvoerde: /NO/ Notifisert organ som har utført EU-typeundersøkelse: /PL/ Jednostka notyfikowana zrealizowała badanie UE typu: /PT/ Organismo notificado tendo realizado o exame de tipo UE: /RO/ Organismul notificat care a efectuat testarea UE de tip: /RU/ Уполномоченный орган, выполняющий испытание ЕС типа: /SK/ Notifikovaný orgán, ktorý vykonal skúšku typu EÚ: /SV/ Officiellt provningsorgan som utfört EU-kontrollen av Typ: /TR/ AB tip testini yürütmüş olan onaylı kuruluş:

DEKRA Testing and Certification (O158)
Test laboratory for Component Safety
Dinnendahlstr. 9 - 44809 Bochum
GERMANY

EN/ Notified body involved in the monitoring of production (module C2): /BG/ Нотифициран орган, включен в мониторинга на производството (модул C2): /CS/ Oznámený orgán zapojený do sledování výroby (modul C2): /DA/ Bemyndiget organ involveret i overvågning af produktion (modul C2): /DE/ Benannte Stelle, die an der Überwachung der Produktion beteiligt ist (Modul C2): /EL/ **Κοινοποιημένος οργανισμός που συμμετέχει στην παρακολούθηση της παραγωγής (ενότητα C2)** /ES/ Organismo notificado involucrado en el monitoreo de producción (módulo C2): /ET/ Tootmist jälgiv teavitatud asutus (moodul C2): /FI/ Ilmoitettu taho, joka mukana laitteen valmistuksen valvonnassa (moduuli C2): /FR/ Organisme notifié intervenant dans le suivi de production (module C2): /HR/ Nadležno tijelo uključeno u nadzor proizvodnje (modul C2): /HU/ A termelés felügyelését biztosító szerv (D modul): /IT/ Organismo notificato coinvolto nel monitoraggio della produzione (modulo C2) /LT/ Notifikuotoji įstaiga, atliekanti gamybos stebėjimą (D modulis): /LV/ Pilnvarotā iestāde, kas iesaistīta ražošanas pārraudzībā (modulis C2): /NL/ Erkend organisme dat betrokken is bij het toezicht op de productie (module C2): /NO/ Notifisert organ involvert i overvåkning av produksjon (modul C2): /PL/ Jednostka notyfikowana zaangażowana w monitorowanie produkcji (modul C2): /PT/ Organismo notificado incluído para a monitorização da produção (módulo C2): /RO/ Organismul notificat responsabil cu monitorizarea producției (modulul C2): /RU/ Уполномоченный орган, занимающийся мониторингом производства (модуль C2): /SK/ Notifikovaný orgán zapojený do monitorovania výroby (modul C2): /SL/ Obveščeni organ, ki je vključen v nadzorovanje izdelovanja (modul C2): /SV/ Officiellt provningsorgan ansvarigt för produktionsövervakning av produktion (modul C2): /TR/ Üretim izleminde görev alan onaylı kuruluş (Modül C2)

DEKRA Testing and Certification (O158)
Test laboratory for Component Safety
Dinnendahlstr. 9 - 44809 Bochum
GERMANY

EN/ Honeywell Fall Protection hereby declares that this product is in compliance with the essential requirements and other relevant provisions of Regulation EU 2016/425 and all other EU directive requirements. The complete declaration of conformity can be found at: **/BG/** С настоящото Honeywell Fall Protection декларира, че този продукт съответства на основните изисквания и останалите съответни разпоредби на Регламент 2016/425 на ЕС и на всички останали изисквания на директивите на ЕС. Цялата декларация за съответствие е достъпна на: **/CS/** Honeywell Fall Protection tímto prohlašuje, že tento výrobek splňuje základní požadavky a další relevantní ustanovení Nařízení EU 2016/425 a všechny ostatní požadavky směrnice EU. Úplné prohlášení o shodě lze nalézt na: **/DA/** Honeywell Fall Protection erklærer hermed, at dette produkt stemmer overens med de væsentlige krav og andre relevante bestemmelser i Forordning EU 2016/425 og alle andre krav i EU-direktiver. Den fulde overensstemmelseserklæring kan findes på: **/DE/** Honeywell Fall Protection erklärt hiermit, dass dieses Produkt die wesentlichen Anforderungen und andere relevante Bestimmungen der Verordnung EU 2016/425 und weitere EU-Richtlinien erfüllt. Die vollständige Konformitätserklärung ist einsehbar unter **/EL/** Honeywell Fall Protection δηλώνει ότι το προϊόν αυτό συμμορφώνεται με τις βασικές απαιτήσεις και τις λοιπές σχετικές διατάξεις του ΚΑΝΟΝΙΣΜΟΣ ΕΕ 2016/425 και με όλες τις άλλες απαιτήσεις της Οδηγίας της ΕΕ. Η πλήρης δήλωση συμμόρφωσης βρίσκεται στον ιστότοπο: **/ES/** Por la presente, Honeywell Fall Protection declara que este producto cumple con los requisitos esenciales y con otras cláusulas relevantes de la Reglamento EU 2016/425 y con todos los demás requisitos de directivas de la UE. La declaración de conformidad completa se puede encontrar en: **/ET/** Käesolevaga deklareerib Honeywell Fall Protection, et see toode vastab ELi määruse EL 2016/425 ja kõikide muude ELi direktiivide põhinõuetele ja muudele asjakohastele nõuetele. Täieliku vastavusdeklaratsiooni võite leida saidilt **/FI/** Honeywell Fall Protection vakuuttaa täten, että tämä tuote täyttää Asetus EU 2016/425 sekä muiden EU-direktiivien olennaiset vaatimukset. Täydellinen vaatimustenmukaisuusvakuutus on osoitteessa: **/FR/** Honeywell Fall Protection déclare que ce produit est conforme aux critères essentiels et autres dispositions du Règlement UE 2016/425 et des autres directives européennes applicables. L'attestation complète de conformité est disponible à l'adresse **/HR/** Honeywell Fall Protection izjavlja da proizvod ispunjava zahtjeve i druge odgovarajuće odredbe Uredba EU 2016/425 i ostalih EU-Direktiva. Potpunu Izjavu o suglasnosti potražite na **/HU/** A Honeywell Fall Protection nyilatkozta, hogy a termék megfelel az érvényes követelményeknek és a 2016/425 sz. EU Rendelet előírásainak és a többi EU-s irányelvet előírásainak. A teljes megfeleléségi nyilatkozatot megtekintheti a weboldalon.

<https://doc.honeywellsafety.com>

/IT/ Honeywell Fall Protection dichiara che il presente prodotto è conforme ai requisiti essenziali e ad altre disposizioni applicabili dal Regolamento UE 2016/425 e di tutte le altre direttive UE. La dichiarazione di conformità completa è disponibile all'indirizzo: **/LT/** Šiuo dokumentu „Honeywell Fall Protection“ pareiškia, kad šis produktas atitinka 2016/425 ES reglamentas ir kitų ES direktyvų atitikimus esminius reikalavimus ir kitas susijusias nuostatas. Visą atitikties deklaraciją galite rasti: adresu **/LV/** Uzņēmums Honeywell Fall Protection ar šo paziņo, ka šis produkts atbilst Regulas (ES) 2016/425 pamatprasībām un saistītajiem noteikumiem, kā arī visu citu ES direktyvu prasībām. Pilna atbilstības deklarācija ir pieejama vietnē: **/NL/** Honeywell Fall Protection verklaart hierbij dat dit product voldoet aan de essentiële vereisten en andere relevante bepalingen van Verordening EU 2016/425 en alle andere vereisten van de EU-Reglementeringen. De volledige conformiteitsverklaring kunt u vinden op: **/NO/** Honeywell Fall Protection erklærer herved at dette produktet er i samsvar med grunnleggende og andre relevante krav i henhold til forordning EU 2016/425 og alle andre krav i EU-direktiver. Den fullstendige overholdelseserklæringen finner du på: **/PL/** Firma Honeywell Fall Protection niniejszym deklaruje, że ten produkt jest zgodny z podstawowymi wymaganiami i zaleceniami określonymi w rozporządzeniu EU 2016/425 oraz innych dyrektywach UE. Pełna treść Deklaracji zgodności jest dostępna w witrynie: **/PT/** A Honeywell Fall Protection declara pelo presente que este produto está de acordo com os requisitos essenciais, bem como outras disposições relevantes, da Regulamento EU 2016/425 e todos os outros requisitos de diretivas da União Europeia. O texto completo da Declaração de Conformidade encontra-se em: **/RO/** Honeywell Fall Protection declară prin prezentul că acest produs respectă cerințele esențiale și alte prevederi relevante ale Regulamentului UE 2016/425 și ale tuturor celorlalte cerințe ale directivelor UE. Declarația completă de conformitate poate fi găsită la: **/RU/** Корпорация Honeywell Fall Protection настоящим заявляет, что данный продукт соответствует основным требованиям и другим соответствующим положениям регламента EU 2016/425 и прочим требованиям директивы ЕС. Полную декларацию соответствия можно найти здесь: **/SK/** Spoločnosť Honeywell Fall Protection týmto vyhlasuje, že tento výrobok je v súlade so základnými požiadavkami a ďalšími príslušnými ustanoveniami nariadenia EÚ 2016/425 a všetkými ostatnými požiadavkami smernice EÚ. Úplné vyhlásenie o zhode možno nájsť na adrese: **/SL/** Honeywell Fall Protection s tem izjavlja, da je ta izdelek skladen s ključnimi zahtevami in drugimi relevantnimi določili Uredbe EU 2016/425 in vsemi drugimi zahtevami direktive EU. Celotno izjavo o skladnosti lahko najdete na: **/SV/** Härmed förklarar Honeywell Fall Protection att denna produkt i alla väsentliga avseenden uppfyller de krav och föreskrifter som uppställts enligt Förordning EU 2016/425 och andra EG-direktiv. En komplett försäkran om överensstämmelse finns på: **/TR/** Honeywell Düşme Önleyici Tertibat işbu belgede bu ürünün AB Yönetmeliği 2016/425'in temel gerekliliklerine ve diğer ilgili hükümlerine ve diğer tüm AB yönetgesi gerekliliklerine uygun olduğunu beyan eder. Tam uygunluk beyanı adresinde mevcuttur.

SNL 98 |B| 09/2022

Technical modifications reserved!

© 2022 Honeywell International Inc.

Honeywell Fall Protection

Deutschland GmbH & Co. KG

Seligenweg 10

D-95028 Hof

Phone +49 (0) 9281 83 02 0

Fax +49 (0) 9281 36 26

scs-hof@honeywell.com

www.honeywellsafety.com

