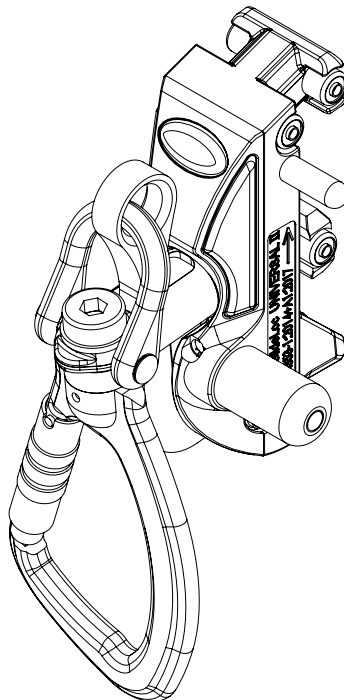


**Bruks- og vedlikeholdsanvisning
for oppfangingsenheten
“Söll® Universal II”
med føring
for Söll GlideLoc®-systemet
til beskyttelse mot fall**

referansenr. 27871/1034702

50169600/1036450



i samsvar med EN 353-1:2014+A1:2017



Innhold

| | | |
|----|---------------------------|----|
| 1. | Generell informasjon | 3 |
| 2. | Informasjon før bruk | 6 |
| 3. | Informasjon om bruk | 8 |
| 4. | Inspeksjon og vedlikehold | 15 |
| 5. | Diverse | 17 |

Symbolforklaring

| | |
|---|--|
|  | Advarsel! Tar du ikke hensyn til advarslene, vil det kunne medføre alvorlig personskaide |
|  | OBS! Her finner du nyttig informasjon og tips ang. bruk. |

Endringer i denne utgaven: Komplette omarbeidelse

1. Generell informasjon

1.1 Beskrivelse av produktet og farer

Söll GlideLoc®-oppfangingsenheten „Söll® Universal II“ [heretter omtalt som “oppfangingsenheten”] er en komponent i det systemet til beskyttelse mot fall med navn Söll GlideLoc®, som er forsynt med fast føring som er beregnet på å beskytte mot fall fra høyder. Dette systemet til beskyttelse mot fall er sertifisert i samsvar med norm EN 353-1 „Personlig utstyr til beskyttelse mot fall - oppfangingsenheter med føring, inkl. en forankringsline - Del 1: Oppfangingsenheter med føring, inkl. en fast forankringsline] [heretter omtalt som “norm”]. Foretaket som oppfangingsystemet brukes for må på en egnet måte se til at hver og en bruker har sin egen line ifølge EN 361 og sin egen oppfangingsenhet og at disse brukes i tråd med den aktuelle anvisningen.

1.2 Opplysninger om produsent

Honeywell Fall Protection Deutschland GmbH & Co. KG Seligenweg 10
95028 Hof, Tyskland
Telefonnr.: +49 (0) 9281 8302 0
E-postadresse: info-soell.hsp@honeywell.com

1.3 Kompatibilitet

Oppfangingsenheten får kun brukes sammen med originale oppfangingsenhetssystemer fra Söll som det for typen Söll GlideLoc® foreligger EU-typeprøvingssertifikat for.

Å benytte systemer fra andre produsenter, vil kunne forhindre eller redusere adekvat og effektiv funksjonsdyktighet for oppfangingsenheten.

Valg og bruk av Söll GlideLoc®-system må skje av en person som er autorisert av produsenten og som er i stand til å hjelpe brukeren til å velge ut egnet utstyr, ta beslutninger knyttet til behovet for trygg festing og så gjennomføre denne festingen på egnet måte.

Oppfangingsenheten får kun brukes sammen med forankringslinjer som er i samsvar med norm EN 361 „Personlig verneutstyr mot fall fra høyder - forankringslinjer“. Kun sertifiserte festelementer på forankringslinjene som er i samsvar med EN 361 (merket med “A”) får brukes.

1.4 Oppfangingsenhetens ytelsesevne

Den maksimale oppfangingsavstanden i tilfelle fall er 150 mm.

Den maksimale oppfangingskraften ved et fall med en vekt på 100 kg er 6 kN.

1.5 Begrensninger og kapasiteter



Advarsel!

Dersom ikke disse bestemmelse blir tatt hensyn til, vil det utsette brukeren for riskiko for å falle!

1.5.1 Kapasitet

Brukerens maksimale vekt (klær og utstyr inkludert) får ikke overstige 140 kg.

Driftstemperatur for systemet for beskyttelse mot fall: -40 °C - +60 °C

Når utstyret ikke er i bruk, får ikke omgivelsestemperaturen overstige 100 °C.

Maksimalt tre brukere får samtidig beskytte seg mot fall fra høyden ved hjelp av Söll GlideLoc®-oppfangingssystemet.

Söll GlideLoc®-oppfangingsenheten „Söll® Universal II“ er beregnet på én eneste bruker.

Oppfangingsenheten får ikke brukes til fritidsaktiviteter

1.6 Oppfangingsenheten bør alltid behandles på en slik måte at den beskyttes mot skade eller korrosjon.

1.7 ADVARSEL

Før du bruker denne oppfangingsenheten er det helt nødvendig å lese denne bruksanvisningen og forstå den, i likhet med all annen veiledning som gis under opplæring eller sammen med det aktuelle systemet.

**TA VARE PÅ DENNE BRUKSANVISNINGEN FOR FRAMTIDIG BRUK -
KAST DEN IKKE!**

Be din arbeidsgiver om å få opplæring i bruken før dette utstyret tas i bruk for første gang. Du kan også være under direkte tilsyn av en instruktør og/eller en autorisert person.



Advarsel!

Dersom du ikke retter deg etter disse anvisningene, vil det kunne føre til alvorlig personskade eller død!

Alle brukere må ha denne bruksanvisningen til rådighet.

Foretaket som oppfangingssystemet brukes for må sørge for at denne bruksanvisningen enten oppbevares på et trygt og tørt sted nær systemet eller alltid oppbevares på et lett tilgjengelig sted som alle som bruker systemet kjenner til

- 1.8 Forskrifter og regler som gjelder nasjonalt til forebygging av ulykker for bruk av personlig verneutstyr for å forhindre fall, i tillegg til regler for bruk av personlig verneutstyr for livredning, må følges.**
- 1.9 For brukernes sikkerhets skyld er det viktig at dersom utstyret selges til noen i et annet land, må denne bruksanvisningen følge med på det respektive landets språk.**

1.10 Produktversjoner

27871/1034702 - Karabinkroker i aluminium (for standardbruk)

50169600/1036450 - Karabinkroker i rustfritt stål (for bruk i korroderende miljøer)

2. Informasjon før bruk

2.1 Lagring

Lagringstemperaturen skal ligge på mellom -40 °C og +50 °C.

Oppfangingsenheten må oppbevares ren, tørr og fri for støv. Den bør ikke oppbevares i nærheten av varmekilder. Beskytt den mot direkte sol.

2.2 Inspeksjon før bruk

2.2.1 Før hver gang den skal brukes, må oppfangingsenheten, inkl. karabinkroken sjekkes for hvorvidt den egner seg til bruk og hvorvidt den fungerer som den skal. (Se inspeksjonssjekklisten på side 19/20)

2.2.2 Hele oppfangingssystemet må kontrolleres. Etter frigjøring, må endesperrenes låsebolt automatisk låses i utgangsposisjonen.

2.2.3 Før bruk må du sjekke at alle oppfangingsenhetens komponenter beveger seg uhindret, og da spesielt sikkerhetsoppfangeren og karabinkroken.

2.2.4 Oppfangingsenheten får ikke benyttes dersom den oppviser defekter eller dersom du er i tvil ang. sikkerheten. Bruk den ikke til en autorisert person eller organ (slik det er definert i kapittel 4.3) har godkjent den for videre bruk. Send ved behov oppfangingsenheten tilbake til produsenten.

2.2.5 Brukerne må være i god form. Det er forbudt å klatre dersom brukerne er under påvirkning av narkotiske stoffer, alkohol eller medisin.

2.3 Transport

Sørg for at oppfangingsenheten er beskyttet mot skade under transport.

2.4 Obligatoriske vilkår og anbefalinger før bruk



Advarsel!

Dersom du ikke retter deg etter anvisningene i dette kapitlet, vil det kunne føre til alvorlig personskade eller død!

Oppfangingsenheten må brukes i kombinasjon med elementene i Söll GlideLoc®-systemet slik som beskrevet i kapitlet ang. kompatibilitet.



OBS!

Det er nødvendig å utvise ekstrem forsiktighet nedenfor der oppfangings-systemet brukes. På klatretraseens første to meter må du være særlig var-som når du skal gå opp eller ned, siden det kan være umulig å hindre at brukeren treffer bakken.

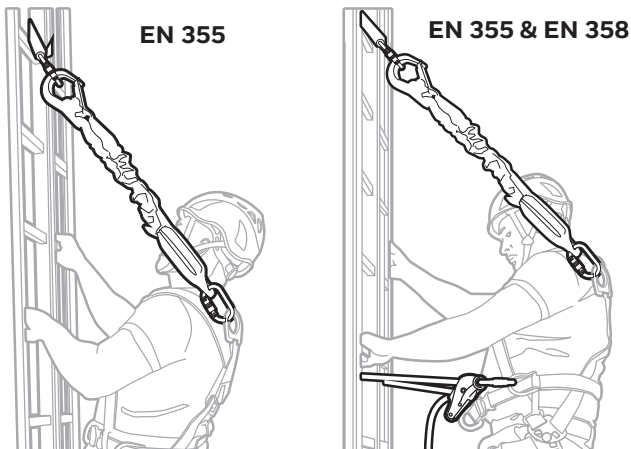
En loddrett sikkerhetsavstand på minst 3,0 m mellom brukerne er helt nød-vendig.

2.5 Advarsel:

Oppfangingssystemet og forankringslinen sikrer brukerne mot å falle når de skal gå opp eller ned. Når du arbeider på eller i nærheten av klatretra-seen og når du utfører oppgaver og gjøremål som ikke er en del av vanlig bevegelse opp- eller nedover, må du som klatrer ellers sikre deg (brukeren alene tar på seg risikoen og ansvaret for skader som følge av dette). Det samme gjelder når brukeren tar en pause fra klatringen. Til dette trenger brukeren en line i samsvar med EN 354 „Personlig verneutstyr mot fall fra høyder - liner“ eller en arbeidsposisjonierende line som er i samsvar med EN 358 „Personlig verneutstyr for arbeidsposisjonering og forhindring av fall fra høyder - belter til arbeidsposisjonering og liner til arbeidposisjonering. Valg av en slik line må skje idet du tar hensyn til hvilken type arbeid og underlag den skal brukes til - og ved behov i samråd med en ekspert. Kun egnede forankringsenheter, slik som monteringsbraketter får brukes til dette formå-let. I alle disse situasjonene må linen være i stand til å holde på en vekt for å hindre et fall (se Fig. 1).



Fig. 1



3. Informasjon om bruk

3.1 Innsetting der føringskinnen begynner

Sett oppfangingsenheten inn i den nedre enden av føringskinnen (Fig. 2) eller inn i utsparingen (Fig. 3) (som alltid må posisjoneres til magehøyde eller lavere). Sikringsstiften (Pos. 1) - som stikker ut på siden - skal være på høyre side og den inngraverte pilen skal peke oppover.

Sikkerhetsstiften (Pos. 1) - sammen med endestoppet (Pos. 2) hindrer gal bruk av oppfangingsenheten og utilsiktet glidning fra føringskinnen.

Fig. 2

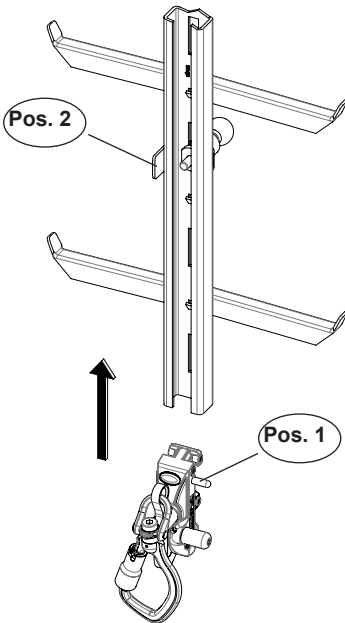
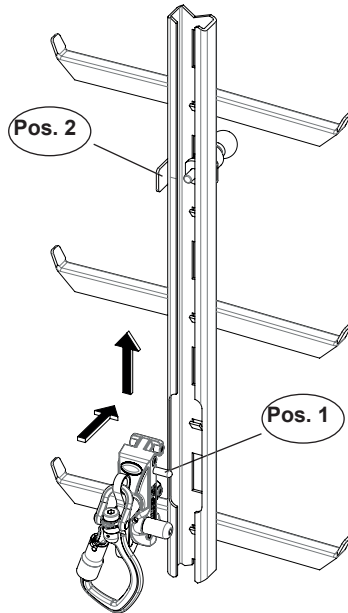


Fig. 3



Advarsel:

Å krysse endestoppen er kun tillatt

- på steder **uten** risiko for fall fra høyder eller
- dersom du har beskyttet deg mot fall på en annen måte.

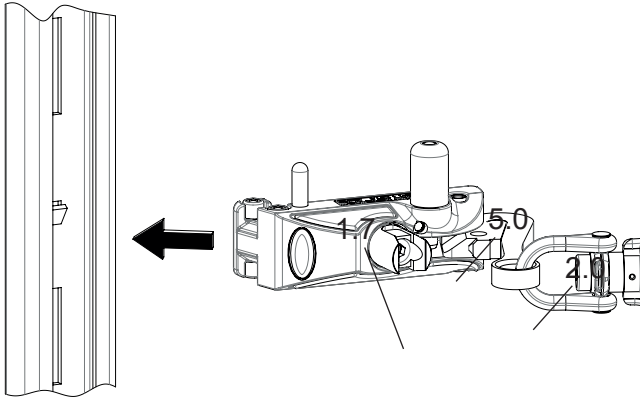
3.2 Innsetting i en hvilken som helst posisjon

Etter å ha dratt i låsebolten (5.0), kan falldemperen (2.0) slås ut og låseaksen (1.7) kan vris med 90°.

Innsetting i føringskinnen skjer i følgende rekkefølge:

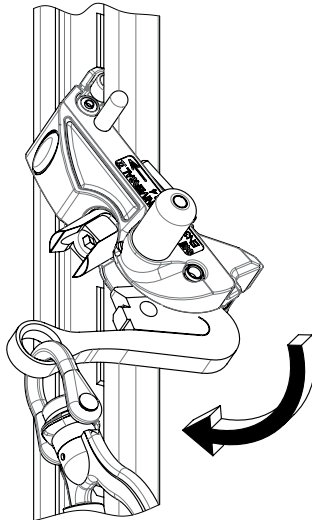
Sett de framre rullene inn i føringskinnen

Fig. 4.1

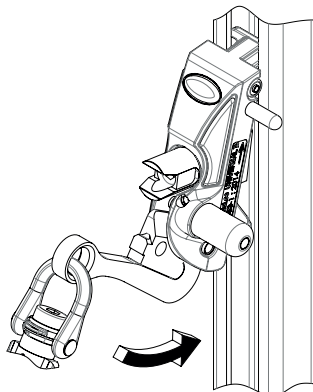


Bøy oppfangingsenheten i bevegelsesretningen

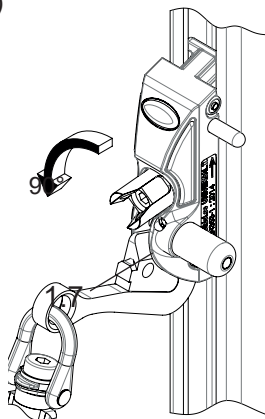
Fig. 4.2



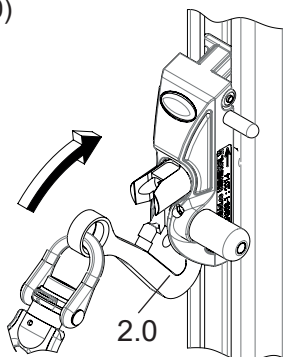
Sett oppfangingsenheten inn i føringskinnen
Fig. 4.3



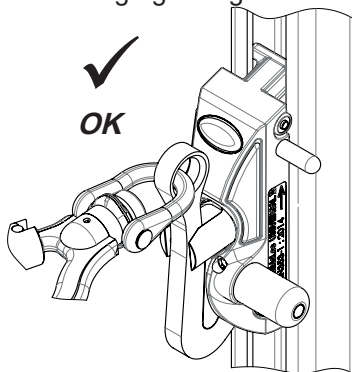
Vri på låseaksen (1.7)
Fig. 4.4



Lås falldemperen (2.0)
Fig. 4.5



Funksjonssjekk etter insetting og låsing
Fig. 4.6



OBS!

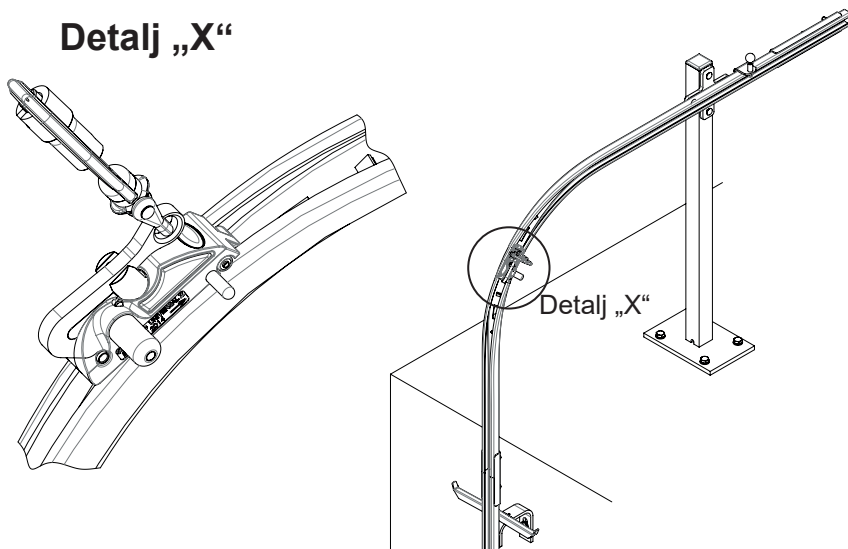
Rullene på låseaksen (1.7) må befinne seg i føringskinnen etter innsetting. Falldemperen (2.0) skal være låst for å hindre låseaksen (1.7) i å vris.

Advarsel!

Når oppfangingsenheten „Söll® Universal II“ brukes sammen med takoverskridelsesskinnen, så se til at bevegelsesretningen er som den skal være (den inngraverte pilen skal peke oppover)!

Fig. 5

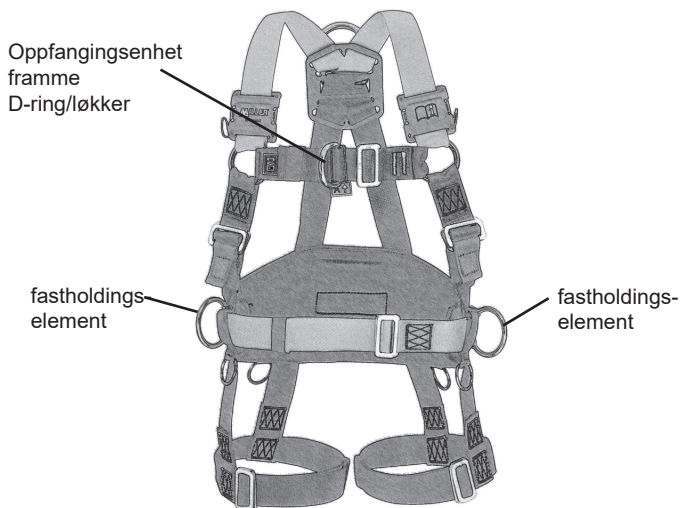
Detalj „X“



Den selvåpnende karabinkroken på oppfangingsenheten skal være koblet sammen med de(n) D-ringen/løkkene som befinner seg i brysthøyde på linjen og som er merket med „A“. (se Fig. 6)

For å åpne karabinkroken, vrir du låsen mot venstre og skyver den innover.

Fig. 6



Advarsel: Livsfare!

Karabinkroken på oppfangingsenheten skal være direkte koblet til den EN 361-sertifiserte framre D-ringen/løkkene (merket med „A“) på linjen for å sørge for at bruken er i samsvar med standard EN 353-1.

OBS!

Det er strengt forbudt å bruke karabinkroker av en annen type enn originalene som følger med!

Avstanden mellom føringskinnens ytterkant og D-ringen/løkkene som er bøyd innover på linjen får ikke overskride 220 mm.



OBS!

Linjen må sitte godt og stramt mot kroppen!

Skulle linjen bli løsnere i løpet av klatringen, må den justeres på nytt. Når linjen justeres på nytt, må brukerne befinne seg i en trygg stilling og sikret med line som spesifisert i kapittel 2.5.

For mer informasjon, vennligst les bruksanvisningen for linjen og/eller beltet/det hjelpemidlet du er festet til.

- 3.3 Etter at du har satt inn oppfangingsenheten og er festet til linjen, er systemet klart til bruk. Når du skal ned, må du låse opp oppfangingsenheten ved å lene deg bakover. Overkroppen må fortsatt være i rak posisjon.



OBS!

Før du skal bruke og mens du bruker oppfangingsenheten, må du se til at låseaksen (1.7) automatisk ved hjelp av fjæren dras fram til endestoppen i kabinettet.

3.4 Å ta oppfangingsenheten ut av føringskinnen



Advarsel:

Før en bruker tar oppfangingsenheten ut av føringskinnen eller tar den løs fra linjen, må vedkommende være sikret og beskyttet mot fall fra høyder på annen måte!

For å ta ut oppfangingsenheten i enden av føringskinnen, må endestoppen krysses (Fig. 2, 3). For å oppnå dette, må låsebolten dras bakover eller sideveis, alt etter hvordan enheten er utformet.

For å ta ut oppfangingsenheten i en hvilken som helst posisjon fra føringskinnen, så gå fram i motsatt rekkefølge i forhold til det som er beskrevet for innsetting (kapittel 3.2). Først er det låsebolten (5.0) på høyre side av oppfangingsenheten som skal dras i.

Dersom annet tilbehør (slik som f.eks. avstigningsdel) er montert på føringskinnen eller en stige, så vennligst rett deg etter den respektive bruksanvisningen.

Etter bruk må oppfangingsenheten tas løs fra føringskinnen.

3.5 Misbruk som kan forutsees



Advarsel:

Alt av modifiseringer eller tilføyelser til oppfangingsenheten „Söll® Comfort 2“ uten skriftlig samtykke fra produsenten vil kunne hindre oppfangingsenheten i å fungere som den skal og er derfor forbudt.

Dersom ikke D-ringen/løkkene framme i brysthøyde benyttes, vil det kunne få alvorlig personskade eller død til følge.

3.6 Hvordan du skal gå fram i nødsituasjoner

Det er helt nødvendig at det foretaket som systemet til beskyttelse mot fall brukes for har en plan for nødsituasjoner der alle tenkelige situasjoner, og da spesielt det akutte behovet for å evakuere en skadet person, er tatt med.

4. Inspeksjon og vedlikehold

4.1 En oppfangingsenhet som har blitt utsatt for belastning pga. fall, skal inspiseres av autorisert person eller organ før den benyttes på nytt.

Bruk aldri en slik oppfangingsenhet uten skriftlig samtykke fra en autorisert person eller organ.

4.2 Oppfangingsenheten og den respektive bruksanvisningen må sendes til produsentens fabrikk for inspeksjon og vedlikehold.

4.3 En autorisert person eller organ må på jevnlig basis sjekke oppfangingsenheten for hvorvidt den er i god stand og klar til bruk. Slik inspeksjon skal utføres minst en gang i året eller oftere, alt avhengig av bruk og driftsmessige forhold.

Ikke utført eller mangelfullt utført inspeksjon og vedlikehold vil påvirke oppfangingsenhetens funksjonalitet og levetid og derfor sette brukerens sikkerhet i fare.



Advarsel!

Inspeksjoner får kun gjennomføres av produsenten eller dennes autoriserte person eller organ.

Autorisasjon kan oppnås gjennom opplæring og jevnlig oppfriskningskurs som produsenten holder.

Sertifikatet som tildeles på bakgrunn av dette, er gyldig i tre år og gir rett til å gjennomføre jevnlig inspeksjoner av Söll-systemer



Advarsel!

En autorisasjon for inspeksjoner omfatter ikke autorisasjon for å gjennomføre reparasjoner.

4.4 Inspeksjon (se 5.3)

Autoriserte personer eller organer må benytte „inspeksjonssjekklisten“ (side 19/20).

Vedlikehold

En autorisert person eller organ som er berettiget til å ta hånd om følgende defekter:

- Fjerne urenheter (betong, mørtel, maling osv.) fra oppfangingsenheten
- Gjøre merket rent
- Skifte ut klistremerker

Skulle det forekomme urenheter inni oppfangingsenheten eller skulle denne oppvise defekter som krever demontering, må den sendes tilbake til produsenten (sammen med den respektive bruksanvisningen) for rengjøring og reparasjon. Denne prosedyren må noteres ned i sjekklstens bilag (der det er satt av plass til merknader).



OBS!

Av sikkerhetsmessige årsaker får reparasjoner kun gjennomføres av produsenten eller en person som produsenten har satt til å utføre dette arbeidet

4.5 Rengjøring

Gjør hele oppfangingsenheten ren med vann og tørk den, idet du bruker en absorberende klut. Bruk ikke varmekilder til tørking.

Vask ikke oppfangingsenheten med hurtigrensere, tynner eller fettfjerner som inneholder triklorethan. **Bruk ikke fett.**

Rullene (Fig. 8/Pos. 3.0) har glidelagre og er ferdigsmurt på fabrikken.

Smør det roterende sjaklet (Fig. 8/Pos. 4.0) og karabinkroken (Fig.8 / Pos. 6.1) lett ved behov



OBS!

La ikke oppfangingsenheten komme i kontakt med kjemikalier.

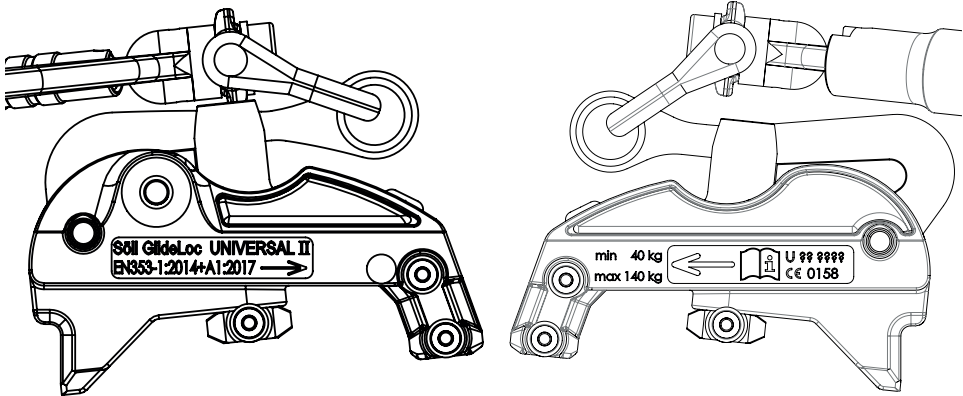
4.6 Levetid

Oppfangingsenhetens levetid er avhengig av hvor often den blir brukt og vilkårene den brukes under. Ved årlige inspeksjoner foretatt av autorisert person eller organ, vil oppfangingsenheten kun godkjennes for videre bruk, så langt produktet og dets komponenter er i god stand.

5. Diverse

5.1 Forklaring av merkingen

Fig. 7:



Produksjonsår

- U ??

Serienummer

- ????

C€ 0158

- inspeksjonsorgan



- henvisn. til å lese bruksanvisningen

Söll GlideLoc

- type system til beskyttelse mot fall

UNIVERSAL II

- oppfangingsenhetens designtype

EN 353-1:2014+A1:2017

- referanse til europeisk standard

TP TC 019/2011

- referanse til russisk standard



- overensstemmelse merking av den eurasiske tollunion

ABNT NBR 14627:2010

- Brasiliansk standard



- Brasiliansk overensstemmelse merking

Min. 40 kg, maks. 140 kg

- brukers min./maks. tillatte vekt

En autorisert person eller organ er kun berettiget til å sette på et inspeksjonsmerke dersom oppfangingsenheten er helt fri for mangler og defekter etter inspeksjon og vedlikehold

5.2 Relevant inspeksjonsorgan

DEKRA Testing and Certification GmbH
Dinnendahlstrasse 9
44809 Bochum
CE 0158

5.3 Sjekkliste for inspeksjon (se Fig. 8)

Korpusen (1.0)

- Er fri for maling/mørtel/betong/urenheter osv.
- Merkene (1.1) kan leses tydelig
- Pilen (1.2) kan leses tydelig
- Sikringsstiften (1.3) er ikke bøyd og sitter godt fast
- Kontaktflaten (1.4) er ren
- Klistremerkene (1.5/1.6) sitter på og er uskadet*

Låseaksel (1.7)

- Er fri for rust, urenheter, betong, maling osv.
- Kan bevege seg uhindret og rotere rundt
- Trekkes ved hjelp av fjærkraft til den stopper inn i sitt omsluttende kabinett
- Kan ikke rotere når oppfangingsenheten er opp-ned

Falldemperen (2.0)

- Låser sammen med låsebolten (5.0)
- Beveger seg lett
- Er ikke deformert (2.1)

Ruller (3.0)

- Alle ruller er på plass, seks i alt
- Roterer uhindret (konsentrisk)
- Er uskadet
- Sitter godt på aksen
- Rullenes minimumdiameter er 9 mm

Roterende sjakkel (4.0)

- Kan bevege seg uhindret
- Er uskadet
- Er fri for sprekker eller andre skader
- Sjaklets tykkelse skal være minst 5,5 mm
- Sjakkel-bolteøyets ytre mål (4.1) er maksimalt 40 mm

* Er ikke relevant for sikkerheten

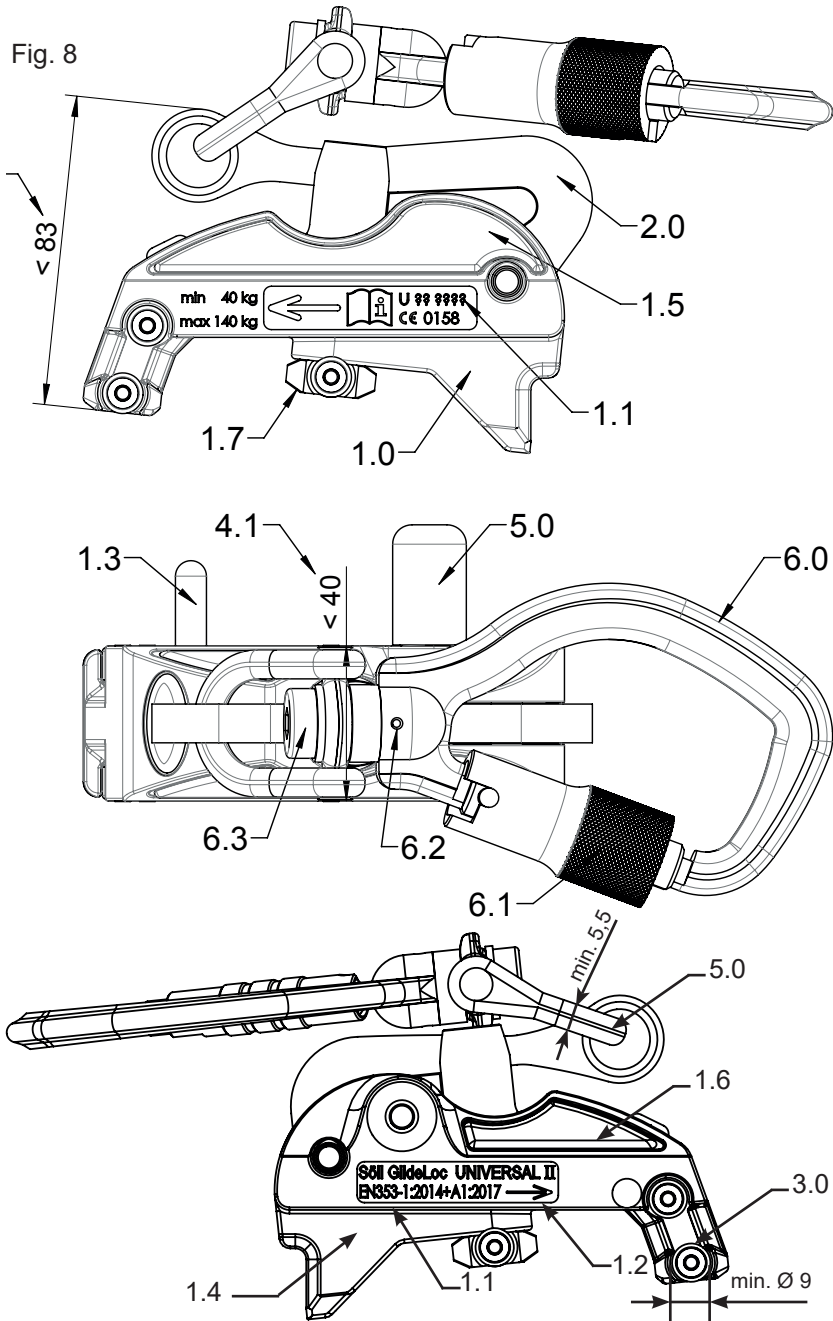
Låsebolt (5.0)

- Er fri for rust, urenheter, betong, farge osv.
- Er uskadet
- Beveger seg uhindret
- Låser automatisk

Karabinkrok (6.0)

- Er ikke bøyd eller ødelagt!
- Er uten sprekker eller andre skader
- Karabinkroken (6.1) er ikke skadet
- Karabinkroken (6.1) kan enkelt åpnes
- Karabinkroken (6.1) må kunne lukkes og låses automatisk
- Sikringsstiften (6.2) er på plass
- Skruen (6.3) er ikke skadet

Fig. 8



EN/ Notified body having carried out the EU test of type: /BG/ Нотифициран орган, който провежда ЕС изпитване на тип: /CS/ Oznameny organ, který provedl EU test typu: /DA/ Godkendt organisme, der har udført EU-typeafprøvningen: /DE/ Zugelassene Stelle, welche die EU-Typprüfung durchge führt hat: /EL/ Κοινοποιημένος οργανισμός ο οποίος διενήργησε τη δοκιμή τύπου ΕΕ: /ES/ Organismo notificado que ha realizado el examen UE de tipo: /ET/ Teavitatud asutus, mis tegi EL-tüübikats: /FI/ Ilmoitettu järjestö, joka on suorittanut EU-tyyppitarkastuksen: /FR/ Organisme notifié ayant réalisé l'examen UE de Type: /HR/ Nadležno tijelo, koje je izvršilo EU tipsko testiranje: /HU/ A típus EU teszjtét elvégző kijelölt szervezet: /IT/ Organismo notificato che ha effettuato il controllo UE del Tipo: /LT/ Informuota institucija, atlikusi ES tipo testą: /LV/ Pilnvarotā iestāde, kas veikusi tipa ES pārbaudi: /NL/ Erkend organisme dat het EU type-onderzoek uitvoerde: /NO/ Notifisert organ som har utført EU-typeundersøkelse: /PL/ Jednostka notyfikowana zrealizowała badanie UE typu: /PT/ Organismo notificado tendo realizado o exame de tipo UE / RO/ Organismul notificat care a efectuat testarea UE de tip: /RU/ Уполномоченный орган, выполняющий испытание ЕС типа: /SK/ Notifikovaný orgán, ktorý vykonal skúšku typu EÚ: /SV/ Officiellt provningsorgan som utfört EU-kontrollen av Typ: /TR/ AB tip testini yürütmüş olan onaylı kuruluş:

DEKRA Testing and Certification (0158)
Test laboratory for Component Safety
Dinnendahlstr. 9 - 44809 Bochum
GERMANY

EN/ Notified body involved in the monitoring of production (module C2): /BG/ Нотифициран орган, включен в мониторинга на производството (модул C2): /CS/ Oznameny organ zapojeny do sledovani výroby (modul C2): /DA/ Bemyndiget organ involveret i overvågning af produktion (modul C2): /DE/ Benannte Stelle, die an der Überwachung der Produktion beteiligt ist (Modul C2): /EL/ Κοινοποιημένος οργανισμός που συμμετέχει στην παρακολούθηση της παραγωγής (ενότητα C2) /ES/ Organismo notificado involucrado en el monitoreo de producción (módulo C2): /ET/ Tootmist jälgiv teavitatud asutus (moodul C2): /FI/ Ilmoitettu taho, joka mukana laitteen valmistuksen valvonnassa (moduuli C2): /FR/ Organisme notifié intervenant dans le suivi de production (module C2): /HR/ Nadležno tijelo uključeno u nadzor proizvodnje (modul C2): /HU/ A termelés felügyelését biztosító szerv (D modul): /IT/ Organismo notificato coinvolto nel monitoraggio della produzione (modulo C2) /LT/ Notifikuotoji įstaiga, atliekanti gamybos stebėjimą (D modulis): /LV/ Pilnvarotā iestāde, kas iesaistīta ražošanas pārraudzībā (modulis C2): /NL/ Erkend organisme dat betrokken is bij het toezicht op de productie (module C2): /NO/ Notifisert organ involvert i overvåkning av produksjon (modul C2): /PL/ Jednostka notyfikowana zaangażowana w monitorowanie produkcji (moduł C2): /PT/ Organismo notificado incluído para a monitorização da produção (módulo C2): /RO/ Organismul notificat responsabil cu monitorizarea producției (modul C2): /RU/ Уполномоченный орган, занимающийся мониторингом производства (модуль C2): /SK/ Notifikovaný orgán zapojený do monitorovania výroby (modul C2): /SL/ Obveščeni organ, ki je vključen v nadzorovanje izdelovanja (modul C2): /SV/ Officiellt provningsorgan ansvarigt för produktionsövervakning av produktion (modul C2): /TR/ Üretim izleminde görev alan onaylı kuruluş (Modül C2)

DEKRA Testing and Certification (0158)
Test laboratory for Component Safety
Dinnendahlstr. 9 - 44809 Bochum
GERMANY

EN/ Honeywell Fall Protection hereby declares that this product is in compliance with the essential requirements and other relevant provisions of Regulation EU 2016/425 and all other EU directive requirements. The complete declaration of conformity can be found at: **/BG/** С настоящото Honeywell Fall Protection декларира, че този продукт съответства на основните изисквания и останалите съответни разпоредби на Регламент 2016/425 на ЕС и на всички останали изисквания на директивите на ЕС. Цялата декларация за съответствие е достъпна на: **/CS/** Honeywell Fall Protection tímto prohlašuje, že tento výrobek splňuje základní požadavky a další relevantní ustanovení Nařízení EU 2016/425 a všechny ostatní požadavky směrnic EU. Úplné prohlášení o shodě lze nalézt na: **/DA/** Honeywell Fall Protection erklærer hermed, at dette produkt stemmer overens med de væsentlige krav og andre relevante bestemmelser i Forordning EU 2016/425 og alle andre krav i EU-direktiver. Den fulde overensstemmelseserklæring kan findes på: **/DE/** Honeywell Fall Protection erklärt hiermit, dass dieses Produkt die wesentlichen Anforderungen und andere relevante Bestimmungen der Verordnung EU 2016/425 und weitere EU-Richtlinien erfüllt. Die volls-tändige Konformitätserklärung ist einsehbar unter **/EL/** Honeywell Fall Protection δηλώνει ότι το προϊόν αυτό συμμορφώνεται με τις βασικές απαιτήσεις και τις λοιπές σχετικές διατάξεις του ΚΑΝΟΝΙΣΜΟΣ ΕΕ 2016/425 και με όλες τις άλλες απαιτήσεις της Οδηγίας της ΕΕ. Η πλήρης δήλωση συμμορφωσης βρίσκεται στον ιστότοπο: **/ES/** Por la presente, Honeywell Fall Protection declara que este producto cumple con los requisitos esenciales y con otras cláusulas relevantes de la Reglamento EU 2016/425 y con todos los demás requisitos de directivas de la UE. La declaración de conformidad completa se puede encontrar en: **/ET/** Käesolevaga deklareerib Honeywell Fall Protection, et see toode vastab ELi määruse EL 2016/425 ja kõikide muude ELi direktiivide põhinõuetele ja muudele asjakohastele nõuetele. Täieliku vastavusdeklaratsiooni võite leida saidilt **/FI/** Honeywell Fall Protection vakuuttaa täten, että tämä tuote täyttää Asetus EU 2016/425 sekä muiden EU-direktiivien olennaiset vaatimukset. Täydellinen vaatimustenmukaisuusvakuutus on osoitteessa: **/FR/** Honeywell Fall Protection déclare que ce produit est conforme aux critères essentiels et autres dispositions du Règlement UE 2016/425 et des autres directives européennes applicables. L'attestation complète de conformité est disponible à l'adresse: **/HR/** Honeywell Fall Protection izjavlja da proizvod ispunjava zahtjeve i druge odgovarajuće odredbe Uredba EU 2016/425 i ostalih EU-Direktiva. Potpunu Izjavu o suglasnosti potražite na **/HU/** A Honeywell Fall Protection nyilatkozta, hogy a termék megfelel az érvényes követelményeknek és a 2016/425 sz. EU Rendelet előírásainak és a többi EU-s irányelvnek előírásainak. A teljes megfeleléségi nyilatkozatot megtekintheti a weboldalon.

<https://doc.honeywellsafety.com>

/IT/ Honeywell Fall Protection dichiara che il presente prodotto è conforme ai requisiti essenziali e ad altre disposizioni applicabili dal Regolamento UE 2016/425 e di tutte le altre direttive UE. La dichiarazione di conformità completa è disponibile all'indirizzo: **/LT/** Šiuo dokumentu „Honeywell Fall Protection“ pareiškia, kad šis produktas atitinka 2016/425 ES reglamentą ir kitų ES direktyvų atitikimą esminius reikalavimus ir kitas susijusias nuostatas. Visą atitikties deklaraciją galite rasti: adresu **/LV/** Uzņēmums Honeywell Fall Protection ar šo paziņo, ka šis produkts atbilst Regulas (ES) 2016/425 pamatprasībām un saistītajiem noteikumiem, kā arī visu citu ES direktīvu prasībām. Pilna atbilstības deklarācija ir pieejama vietnē: **/NL/** Honeywell Fall Protection verklaart hierbij dat dit product voldoet aan de essentiële vereisten en andere relevante bepalingen van Verordening EU 2016/425 en alle andere vereisten van de EU-Reglementering. De volledige conformiteitsverklaring kunt u vinden op: **/NO/** Honeywell Fall Protection erklærer herved at dette produktet er i samsvar med grunnleggende og andre relevante krav i henhold til forordning EU 2016/425 og alle andre krav i EU-direktiver. Den fullstendige overholdelseserklæringen finner du på: **/PL/** Firma Honeywell Fall Protection niniejszym deklaruje, że ten produkt jest zgodny z podstawowymi wymaganiami i zaleceniami określonymi w rozporządzeniu EU 2016/425 oraz innych dyrektywach UE. Pełna treść Deklaracji zgodności jest dostępna w witrynie: **/PT/** A Honeywell Fall Protection declara pelo presente que este produto está de acordo com os requisitos essenciais, bem como outras disposições relevantes, da Regulamento EU 2016/425 e todos os outros requisitos de diretivas da União Europeia. O texto completo da Declaração de Conformidade encontra-se em: **/RO/** Honeywell Fall Protection declară prin prezentul ca acest produs respectă cerințele esențiale și alte prevederi relevante ale Regulamentului UE 2016/425 și ale tuturor celorlalte cerințe ale directivei UE. Declarația completă de conformitate poate fi găsită la: **/RU/** Корпорация Honeywell Fall Protection настоящим заявляет, что данный продукт соответствует основным требованиям и другим соответствующим положениям регламента EU 2016/425 и прочим требованиям директивы ЕС. Полную декларацию соответствия можно найти здесь: **/SK/** Spoločnosť Honeywell Fall Protection týmto vyhlasuje, že tento výrobok je v súlade so základnými požiadavkami a ďalšími príslušnými ustanoveniami nariadenia EÚ 2016/425 a všetkými ostatnými požiadavkami smernice EÚ. Úplné vyhlásenie o zhode možno nájsť na adrese: **/SL/** Honeywell Fall Protection s tem izjavlja, da je ta izdelek skladen s ključnimi zahtevami in drugimi relevantnimi določili Uredbe EU 2016/425 in vsemi drugimi zahtevami direktive EU. Celotno izjavo o skladnosti lahko najdete na: **/SV/** Härmed förklarar Honeywell Fall Protection att denna produkt i alla väsentliga avseenden uppfyller de krav och föreskrifter som uppställts enligt Förordning EU 2016/425 och andra EG-direktiv. En komplett försäkran om överensstämmelse finns på: **/TR/** Honeywell Düşme Önleyici Tertibat işbu belgede bu ürünün AB Yönetmeliği 2016/425'in temel gerekliliklerine ve diğer ilgili hükümlerine ve diğer tüm AB yönetgesi gerekliliklerine uygun olduğunu beyan eder. Tam uygunluk beyanı adresinde mevcuttur.

**Honeywell Fall Protection Deutschland
GmbH & Co. KG**

Seligenweg 10

D-95028 Hof

Tel. +49 (0) 9281 83 02 0

Tel. +49 (0) 9281 36 26

www.honeywellsafety.com

SNO 56

12/2020

© 2020 Honeywell International Inc.