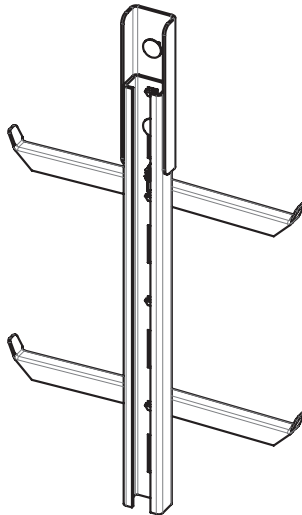


# Instrukcja montażu i konserwacji



## Szyno-drabiny ze stali / stali nierdzewnej System powstrzymywania spadania Söll GlideLoc®

EN 353-1:2014+A1:2017

Nazwa/Nr katalogowy




Szyno-drabiny typu Y, stal cynkowana ogniowo	YST
Szyno-drabiny typu Y, stal nierdzewna pasywowana	YA4
Ograniczniki	26027, 11634, 50165866-001
Podesty spoczynkowe składane	RP-KSL
Podesty spoczynkowe obracane	16550, 16551
Odchylna płyta przykrywająca, aluminium	BL-AL
Płyta przykrywająca z uchwytem	BL-STZE
Sekcja wyjściowa, stal/stal nierdzewna	AV-ST, AV-A4
Obrotowa sekcja wyjściowa	UV-AL
Wyjście z łukiem	UEBERSTIEG
Obracane wyjście na dach	23312, 26772
Obrotnica	11607, 20349, 23992
Zwrotnica	24148
Urządzenie ułatwiające wejście do szybu	17065

## Spis treści

1	WSTĘP	4
1.1	Opis produktu	5
1.2	Elementy kompatybilne z systemem	6
1.3	Ochrona, jaką zapewnia system powstrzymywania spadania	6
1.4	Wydajność systemu	6
1.5	Możliwości i ograniczenia systemu	7
1.6	Szkolenia	7
2	PRZED ROZPOCZĘCIEM KORZYSTANIA Z SYSTEMU	8
2.1	Transport, przechowywanie i pakowanie	8
2.2	Czynności kontrolne przed rozpoczęciem korzystania z systemu	8
2.3	Kontrola przed montażem	8
2.4	Podstawy montażu	9
2.4.1	Informacje ogólne	9
2.4.2	Momenty dokręcania	10
2.4.3	Załoga i sprzęt potrzebny do montażu	10
2.4.4	Znakowanie szyno-drabiny	10
2.5	Instrukcja montażu	11
2.5.1	Sekcje drabinowe	11
2.5.2	Ograniczniki i wycięcia w rowku szyny	12
2.5.3	Góry koniec szyno-drabiny z profilem wzmacniającym lub bez	13
2.5.4	Podesty spoczynkowe składane i obracane	14
2.5.5	Odchylna płyta przykrywająca z aluminium (zawiasy z lewej lub prawej strony)	15
2.5.6	Płyta przykrywająca z uchwytem	17
2.5.7	Sekcja wyjściowa	18
2.5.8	Obrotowa sekcja wyjściowa	19
2.5.9	Wyjście z łukiem	20
2.5.10	Obracane wyjście na dach (z lewej lub prawej strony)	21
2.5.11	Obrotnica z 4 punktami mocującymi	22
2.5.12	Obrotnica z uchwytem	24
2.5.13	Zwrotnica	25
2.5.14	Urządzenie ułatwiające wejście do szybu	26
2.5.15	Szyno-drabina zawieszana	27
3	Użytkowanie	29
3.1	Możliwe do przewidzenia niewłaściwe użytkowanie	29
3.2	Użytkowanie systemu powstrzymywania spadania	29
3.3	Procedury awaryjne	29
4	PO ZAKOŃCZENIU KORZYSTANIA Z SYSTEMU, KONSERWACJA	30
4.1	Czyszczenie	30
4.2	Kontrola	30
4.3	Regularne kontrole, potwierdzanie sprawności systemu	31
4.4	Naprawa	31
5	DODATKOWE INFORMACJE	32
5.1	Oznaczenie systemu	32
5.2	Jednostka notyfikowana	32
	ZAŁĄCZNIK NR 1: Wykaz czynności kontrolnych	33
	ZAŁĄCZNIK NR 2: Kontrole i naprawy	38
	Dalsze uwagi	39

**NIE WYRZUCAJ TEJ INSTRUKCJI!**  
**ZACHOWAJ JĄ NA PRZYSZŁOŚĆ!**

Objaśnienia symboli

	<p><b>Niebezpieczeństwo!</b></p> <p>Niewłaściwe lub nieostrożne użycie może doprowadzić do wypadku skutkującego urazem, a nawet śmiercią.</p>
	<p><b>Uwaga!</b></p> <p>Niestosowanie się do uwag może doprowadzić do poważnych urazów.</p>
	<p><b>Ważne!</b></p> <p>Przydatne informacje i wskazówki dla użytkowników.</p>

# 1 WSTĘP

Honeywell Fall Protection Deutschland GmbH & Co. KG (zwany dalej „Producentem”) oferuje w systemie Söll GlideLoc pionową szynę prowadzącą, dostępną w różnych opcjach materiałowych i montażowych. Niniejsza instrukcja dotyczy montażu i użytkowania szyny Söll GlideLoc w opcji **szyno-drabiny ze stali/stali nierdzewnej** z produktami pomocniczymi.

Informacje o wszystkich produktach wymienionych w niniejszej instrukcji znajdują się w katalogu technicznym (Technical Selection Guide) Honeywell Fall Protection Deutschland GmbH & Co. KG.

Produkty, o których mowa w niniejszej instrukcji sklasyfikowano jako sprzęt ochrony indywidualnej (EU 2016/425) klasy III.

**Należy zapoznać się z niniejszą instrukcją oraz z wszelkimi dodatkowymi materiałami otrzymanymi podczas szkolenia z montażu lub dostarczonymi razem z przesyłką przez przystąpieniem do montażu lub użytkowania systemu.**

**Zabrania się dokonywania montażu lub modyfikowania systemu przez osoby odpowiednio do tego nie przeszkolone.**

Ważne: firma użytkująca pionowy system powstrzymywania spadania ma obowiązek udostępnić instrukcje i upewnić się, że:

- są one przechowywane w bezpiecznym i suchym miejscu, niedaleko od systemu,
- są przechowywane w miejscu znanym użytkownikom i łatwo dostępnym

Niniejsza instrukcja dostępna jest w językach krajów, w których Producent sprzedaje system Söll GlideLoc. Dla bezpieczeństwa osób dokonujących montażu i użytkowników systemu Söll GlideLoc, nie powinno się go używać na terenie kraju, w którego języku niniejsza instrukcja nie jest dostępna.

W przypadku odsprzedaży systemu Söll GlideLoc do ww. kraju, podmiot sprzedający ma obowiązek przetłumaczyć niniejszą instrukcję na odpowiedni język lub języki.



## **Niebezpieczeństwo!**

**Nieprzestrzeganie niniejszej instrukcji może być przyczyną poważnych obrażeń lub śmierci!**

Producentem tego produktu jest Honeywell Fall Protection Deutschland GmbH & Co. KG, Seligenweg 10, 95028 Hof, Germany.

W kwestiach technicznych proszę kontaktować się z podmiotami wymienionymi poniżej. W kwestiach gwarancji proszę kontaktować się ze sprzedawcą.

## **Kontakt**

Europa Południowa: System Customer Service (Vierzon, Francja)

Honeywell Fall Protection France, 35-37 rue de la Bidauderie, 18100 Vierzon, France

• Phone: +33 248 53 00 80

• Email: [lignedevie@honeywell.com](mailto:lignedevie@honeywell.com)

Europa Południowa: System Customer Service (Hof, Niemcy)

Honeywell Fall Protection Deutschland GmbH & Co. KG, Seligenweg 10, 95028 Hof, Germany

• Phone: +49 9281 8302 0

• Email: [scs-hof@honeywell.com](mailto:scs-hof@honeywell.com)

## 1.1 Opis produktu

System Söll GlideLoc to pionowy system szyn prowadzących spełniający normę EN 353-1:2014+A1:2017. System zabezpiecza osoby wspinające się lub schodzące przed upadkiem z wysokości, zapewniając jednocześnie znaczący swobodę ruchów.

Niniejsza instrukcja dotyczy użytkowania szyny Söll GlideLoc w opcji **szyno-drabiny ze stali/stali nierdzewnej** z produktami pomocniczymi („Elementami”), o których mowa w pkt 1.2.

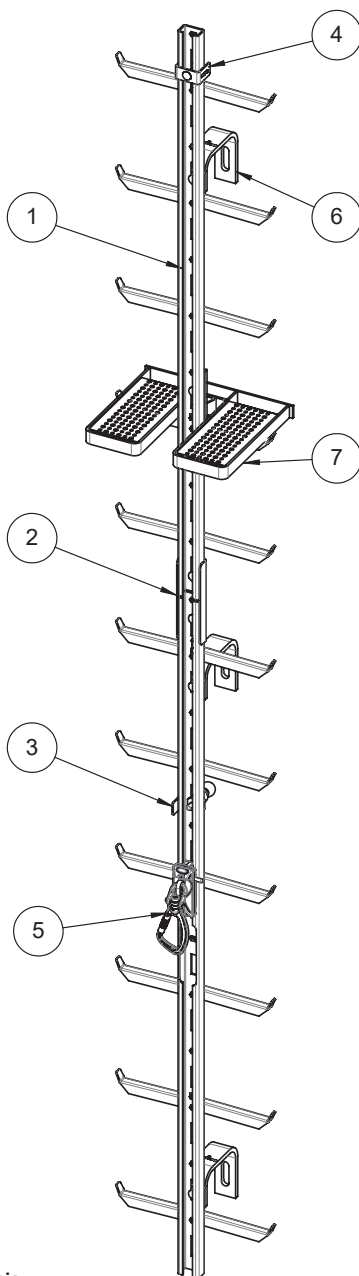
Do montażu systemu Söll GlideLoc w opcji szyno-drabiny należy używać wyłącznie odpowiednich wsporników montażowych.

W celu połączenia użytkownika z systemem należy używać wyłącznie kompatybilnego z systemem mechanizmu samozaciskowego Söll GlideLoc (zwanego dalej „mechanizmem samozaciskowym”). W celu ochrony przed niezamierzonym wypięciem się mechanizmu samozaciskowego z szyny prowadzącej należy używać ograniczników krańcowych (zwykłych lub stałych).

Szyno-drabiny można montować w różnych konfiguracjach oraz dodawać różne Elementy, takie jak podesty spoczynkowe, sekcje wyjściowe, czy obrotnice.

Na typowy system powstrzymywania spadania Söll GlideLoc składają się następujące elementy (rys. 1.1):

- 1: szyno-drabina z szyną prowadzącą
- 2: łącznik
- 3: ogranicznik krańcowy (dolny i górny)
- 4: ogranicznik krańcowy stały
- 5: mechanizm samozaciskowy (oddzielna instrukcja użytkownika)
- 6: wspornik montażowy
- 7: podest spoczynkowy



Rys 1.1: Podstawowe elementy systemu powstrzymywania spadania Söll GlideLoc

## 1.2 Elementy kompatybilne z systemem

System Söll GlideLoc zaprojektowano z myślą o dodaniu do niego Elementów takich jak szyno-dra-  
biny, obrotnice, podesty spoczynkowe, sekcje wyjściowe i inne, opisane w niniejszej instrukcji. Jak  
zaznaczono w pkt. 1.1, do połączenia użytkownika z szyną prowadzącą niezbędny jest mechanizm  
samozaciskowy Söll GlideLoc. Producent posiada w swojej ofercie kompatybilne z systemem Söll  
GlideLoc i certyfikowane znakiem CE mechanizmy samozaciskowe Söll GlideLoc. Producent nie gwa-  
rantuje, że mechanizmy samozaciskowe innego producenta nadadzą się do bezpiecznego użytkowa-  
nia z systemem Söll GlideLoc.

Wszystkie Elementy kompatybilne z pionowym systemem powstrzymywania spadania Söll GlideLoc  
wymienione są w katalogu technicznym.

Z systemu Söll GlideLoc można korzystać wyłącznie w szelkach bezpieczeństwa zgodnych z normą  
EN 361. Do połączenia mechanizmu samozaciskowego z szelkami należy używać wyłącznie certyfiko-  
wanych zaczepów i pierścieni asekuracyjnych (oznakowanie „A”).



### **Niebezpieczeństwo!**

**Nieprzestrzeganie ww. zasad bezpieczeństwa naraża użytkowników na ryzyko upadku z  
wysokości!**

**Proszę również odnieść się do instrukcji dla sprzętu ochrony osobistej, który może zostać  
użyty razem z systemem Söll GlideLoc.**

## 1.3 Ochrona, jaką zapewnia system powstrzymywania spadania

Zadaniem systemu powstrzymywania spadania Söll GlideLoc jest zabezpieczenie użytkownika wspi-  
niającego się lub schodzącego lub pracującego na wysokości od upadku i uchronienie go od urazów  
lub śmierci spowodowanych upadkiem z wysokości.

## 1.4 Wydajność systemu

Pionowy system powstrzymywania spadania, którego dotyczy niniejsza instrukcja przetestowano  
zgodnie z normą EN 353-1:2014+A1:2017 i odpowiednio przysposobiono zgodnie z testem typu dla  
siły statycznej wynoszącej 15 kN. Minimalna odległość to 3 metry między każdym użytkownikiem, ale  
co najmniej dwukrotność maksymalnej odległości fiksacji.

Pionowy system powstrzymywania spadania powinien być na stałe zamontowany na danej konstruk-  
cji, która powinna spełniać odpowiednie wymogi, obliczone zależnie od przeznaczenia systemu.

Należy przedsięwziąć szczególne środki ostrożności podczas wspinania się lub schodzenia za pomo-  
cą systemu na wysokości pierwszych dwóch metrów (licząc od podłoża), ponieważ na tym odcinku  
system może nie zapewnić należytej ochrony użytkownika od upadku.

## 1.5 Możliwości i ograniczenia systemu

Dozwolony zakres temperatur roboczych: **-40°C do +60°C**. Temperatura otoczenia systemu, gdy nie jest on używany nie może przekroczyć 100°C.

Minimalna waga użytkownika systemu to **40 kg**. Maksymalna waga użytkownika (razem z wagą ubrań i sprzętu) nie może przekraczać **140 kg**. Proszę również zapoznać się z oznaczeniem znajdującym się na danym mechanizmie samozaciskowym.

Więcej szczegółów na temat możliwości i ograniczeń systemu znajduje się w punkcje „**2.4 Podstawy montażu**”.

**Systemu powstrzymywania spadania Söll GlideLoc nie należy używać w parkach rozrywki i innych tego typu instytucjach. Zabrania się używania systemu powstrzymywania spadania Söll GlideLoc do transportu lub podnoszenia ładunków.**



**Niebezpieczeństwo!**

**Nieprzestrzeganie ww. zasad bezpieczeństwa naraża użytkowników na ryzyko upadku z wysokości!**

## 1.6 Szkolenia

Montażu elementów przedstawionych w niniejszej instrukcji może dokonać jedynie wykwalifikowany personel, posiadający odpowiednie przeszkolenie oraz stosowną wiedzę.

Dla bezpieczeństwa użytkowników systemu powstrzymywania spadania Söll GlideLoc oraz tych, którzy przy nim pracują ważne jest, aby byli oni sprawni fizycznie oraz nie znajdowali się pod wpływem leków lub środków odurzających (np. narkotyków lub alkoholu).

Operator systemu powstrzymywania spadania jest odpowiedzialny za przeszkolenie użytkowników co do bezpiecznego użytkowania systemu. Producent systemu powstrzymywania spadania Söll GlideLoc oferuje odpowiednie szkolenia, zgodnie z aktualnym cennikiem.

Operator systemu powstrzymywania spadania Söll GlideLoc ma obowiązek przeszkolić użytkowników w zakresie bezpiecznego użytkowania systemu. Producent systemu może zaoferować przeprowadzenie stosownego szkolenia.

Użytkownik oraz Operator powinni informować się wzajemnie na temat prawidłowego użytkowania sprzętu ochrony indywidualnej (PPE) używanego z systemem powstrzymywania spadania Söll GlideLoc chroniącego ich przed upadkiem z wysokości. Należy w pełni zrozumieć tryb działania danego sprzętu PPE. W razie wątpliwości, nie należy podejmować ryzyka i skontaktować się z producentem danego sprzętu PPE.

**Zaleca się, aby użytkownicy systemu Söll GlideLoc, oprócz odbycia szkoleń wymienionych w niniejszej instrukcji i dotyczących użytkowania systemu i połączonego z nim sprzętu PPE, zostali również zapoznani z właściwymi zasadami bezpieczeństwa i przepisami dotyczącymi zapobiegania wypadkom (np. prawem lokalnym, regulacjami wewnętrznymi) i stosowali się do nich. W przypadku wystąpienia sprzeczności między poszczególnymi dokumentami należy skontaktować się z Honeywell Fall Protection Deutschland GmbH & Co. KG.**

## 2 PRZED ROZPOCZĘCIEM KORZYSTANIA Z SYSTEMU

### 2.1 Transport, przechowywanie i pakowanie

Elementy systemu Söll GlideLoc należy transportować i przechowywać w czystym, suchym i dobrze wentylowanym środowisku, wolnym od dymu. Należy unikać żrącego środowiska, zbyt niskich lub wysokich temperatur oraz innych czynników środowiskowych, które mogłyby źle wpłynąć na funkcjonalność sprzętu.

Elementy systemu ze stali nierdzewnej dostarczane są w oryginalnych opakowaniach ze stali pasywowanej. Należy zapewnić odpowiednie dla stali nierdzewnej warunki przechowywania i obróbki.

Należy upewnić się, że elementy systemu nie ulegną zniszczeniu podczas transportu lub przechowywania. Zabrania się rzucania elementami systemu czy upuszczania ich!

Elementy systemu powinny być transportowane i przechowywane w oryginalnych opakowaniach w celu uniknięcia uszkodzenia ich lub zgubienia.

### 2.2 Czynności kontrolne przed rozpoczęciem korzystania z systemu

Przed każdym użyciem systemu powstrzymywania spadania Söll GlideLoc należy go sprawdzić. Nie mogą być stwierdzone żadne zastrzeżenia co do systemu. System ma działać prawidłowo przed i podczas każdego jego użycia. Należy upewnić się, że żaden z elementów nie jest odkształcony lub zniszczony.

Jeśli miał miejsce upadek z wysokości, jeśli wykryto jakiejkolwiek wady lub w przypadku wątpliwości co do bezpieczeństwa systemu należy zaprzestać użytkowania systemu powstrzymywania spadania. Należy wycofać system z użycia do czasu, gdy osoba lub instytucja do tego upoważniona (jak określono w rozdziale „4 Po zakończeniu korzystania z systemu, konserwacja”) potwierdzi na piśmie, że dany system może zostać ponownie użyty. W razie wątpliwości lub ww. przypadkach, należy odesłać mechanizm samozaciskowy do producenta.

Każdorazowo, przed rozpoczęciem korzystania z systemu należy sprawdzić poprawne działanie ogranicznika w punkcie dostępu. W tym celu należy: :(i) pociągnąć za blokadę; (ii) odpuścić ją, w wyniku czego (iii) powinna się ona automatycznie zablokować w pozycji początkowej. W przeciwnym przypadku należy skontaktować się z operatorem w celu uzyskania dalszej pomocy.

Przed każdym użyciem należy sprawdzić, czy sprzęt PPE, np. linka bezpieczeństwa z amortyzatorem i/lub szelki bezpieczeństwa oraz kask nadają się do użycia oraz upewnić się co do bezpiecznych warunków pracy.

**Przed każdym użyciem należy sprawdzić, czy mechanizm samozaciskowy nie jest w jakikolwiek sposób uszkodzone (odkształcone, posiada pęknięcia itp.). Należy postępować zgodnie z instrukcją użytkownika mechanizmu samozaciskowego.**

### 2.3 Kontrola przed montażem



#### Uwaga!

**Przed dokonaniem montażu uprawniony do tego inżynier lub osoba techniczna ma sprawdzić i potwierdzić (wystawić certyfikat), czy konstrukcja, na której ma zostać zamontowany system Söll GlideLoc wytrzyma dane obciążenie wynikające z upadku z wysokości (patrz pkt. „1.4 Wydajność systemu”).**

Podczas montażu należy kierować się instrukcją montażu wydaną przez Producenta oraz sugestiami dotyczącymi montażu zawartymi w normie EN 353-1.



## 2.4 Podstawy montażu

### 2.4.1 Informacje ogólne

#### a) Planowanie projektu

Należy zaplanować montaż i przygotować się do niego, w tym sprawdzić trwałość konstrukcji, na której system ma być zamontowany. Montażu powinna nadzorować wykwalifikowana do tego osoba, powinno określić się tolerancje oraz sporządzić szczegółowe rysunki. Planowanie projektu umożliwi określenie i dobór odpowiednich rodzajów elementów łączących i zaczepów, w oparciu o następujące elementy techniczne: jakość konstrukcji, możliwe odległości między punktami mocującymi i liczba użytkowników korzystających z systemu w tym samym czasie.

#### b) Montaż na miejscu

Podczas montażu należy stosować się do aktualnych przepisów dotyczących zapobiegania wypadkom i zasad bezpieczeństwa danego kraju. Proszę kierować się wskazówkami dotyczącymi montażu zawartymi w normie EN 353-1 oraz ogólnie przyjętymi standardami technicznymi. Zaleca się, aby osoby dokonujące montażu oraz klient koordynowali planowanie montażu na podstawie wyników planowania projektu oraz wyników kontroli miejsca montażu.

Należy ostrożnie obchodzić się z wszystkimi elementami. Nie wolno rzucać szynami prowadzącymi ani sekcjami drabinowymi.

Przed montażem należy upewnić się, że szyny prowadzące są czyste - w szczególności powierzchnie przy łączeniach elementów. Nie wolno dopuścić do kontaktu elementów z cementem, zaprawą murarską lub innymi podobnymi substancjami. Ślady zaprawy murarskiej należy natychmiast wytrzeć. Czyste należy zachować zwłaszcza powierzchnie ślizgowe mechanizmu samozaciskowego, wewnątrz i na zewnątrz szyny prowadzącej.

Wymiary i tolerancje instalacyjne zdefiniowane w rozdziale "2.5 Instrukcja montażu" muszą być przestrzegane.

Zabrania się ponownego użycia lub naprawy uszkodzonych części systemu. Należy zastąpić je nowymi.

#### c) Testy potwierdzające sprawność systemu (po montażu)

Po zamontowaniu systemu pod nadzorem osób dokonujących montażu i/lub klienta wraz z upoważnioną do tego osobą lub instytucją (patrz pkt. „4 Po zakończeniu korzystania z systemu, konserwacja”) przeprowadza się testy funkcjonalne i potwierdzające sprawność systemu oraz sporządzany jest raport opisujący ich przebieg.

W szczególności należy sprawdzić, czy

- zastosowano się do momentów dokręcenia połączeń śrubowych wymienionych w punkcie 2.4.2,
- mechanizm samozaciskowy płynnie przesuwają się wzdłuż szyny prowadzącej,
- tabliczka znamionowa zawiera obowiązkowe informacje,
- do montażu nie użyto wadliwych części,
- przeprowadzono kontrolę z użyciem listy kontrolnej znajdującej się na końcu niniejszej instrukcji.

## 2.4.2 Momenty dokręcania

Do dokręcania śrub w **klasie 8.8** w połączeniu z podkładką zębatą zaleca się następujący zakres momentów dokręcania:

Rozmiar :	M 10	M 12	M 16
	20 Nm	25 Nm	60 Nm

Do dokręcania śrub montażowych ze **stali nierdzewnej** z połączeniu z nakrętkami samozabezpieczającymi (DIN 985) dostarczonymi przez producenta zaleca się następujący zakres momentów dokręcania:

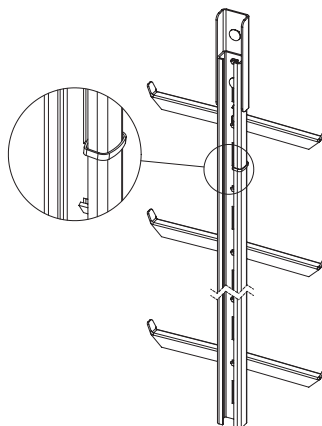
Rozmiar :	M 10	M 12	M 16
	25 Nm	30 Nm	65 Nm

## 2.4.3 Załoga i sprzęt potrzebny do montażu

- 2 osoby
- 2 komplety szelek bezpieczeństwa zgodnych z normą EN 361
- 2 linki bezpieczeństwa z amortyzatorem zgodne z normą EN 354/355
- 2 mechanizmy samozaciskowe Söll GlideLoc
- 2 klucze płaskie 19
- 2 klucze płaskie 17
- 1 klucz płaski 13
- 1 klucz płaski 10
- 1 klucz dynamometryczny o zakresie 10-50 Nm, rozmiary nakrętek: 13, 17, 19
- 1 klucz płaski dla śrub z łbem sześciokątnym do połączeń sprężanych (jeśli potrzeba)
- 1 młotek gumowy

## 2.4.4 Znakowanie szyno-drabiny

**Rys. 2.0** - Oznakowanie górnej części sekcji drabinowej;  
Montując sekcję należy upewnić się, że czerwona opaska do niej przyczepiona jest skierowana do góry.



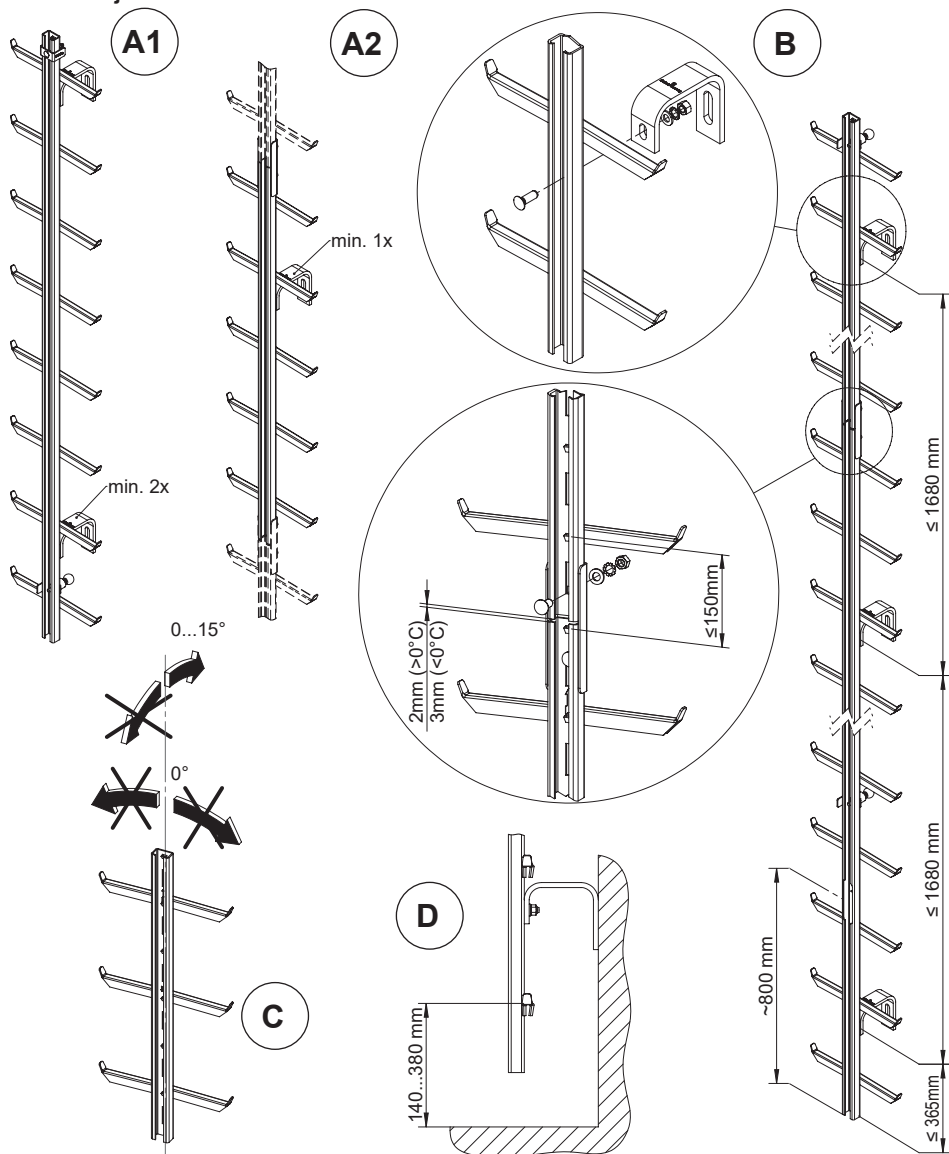
### Niebezpieczeństwo!

Czerwona opaska, która znajduje się na końcu każdej sekcji drabinowej nie jest ogranicznikiem!

Opaska nie zabezpiecza mechanizmu samozaciskowego od wysunięcia się z szyny prowadzącej!

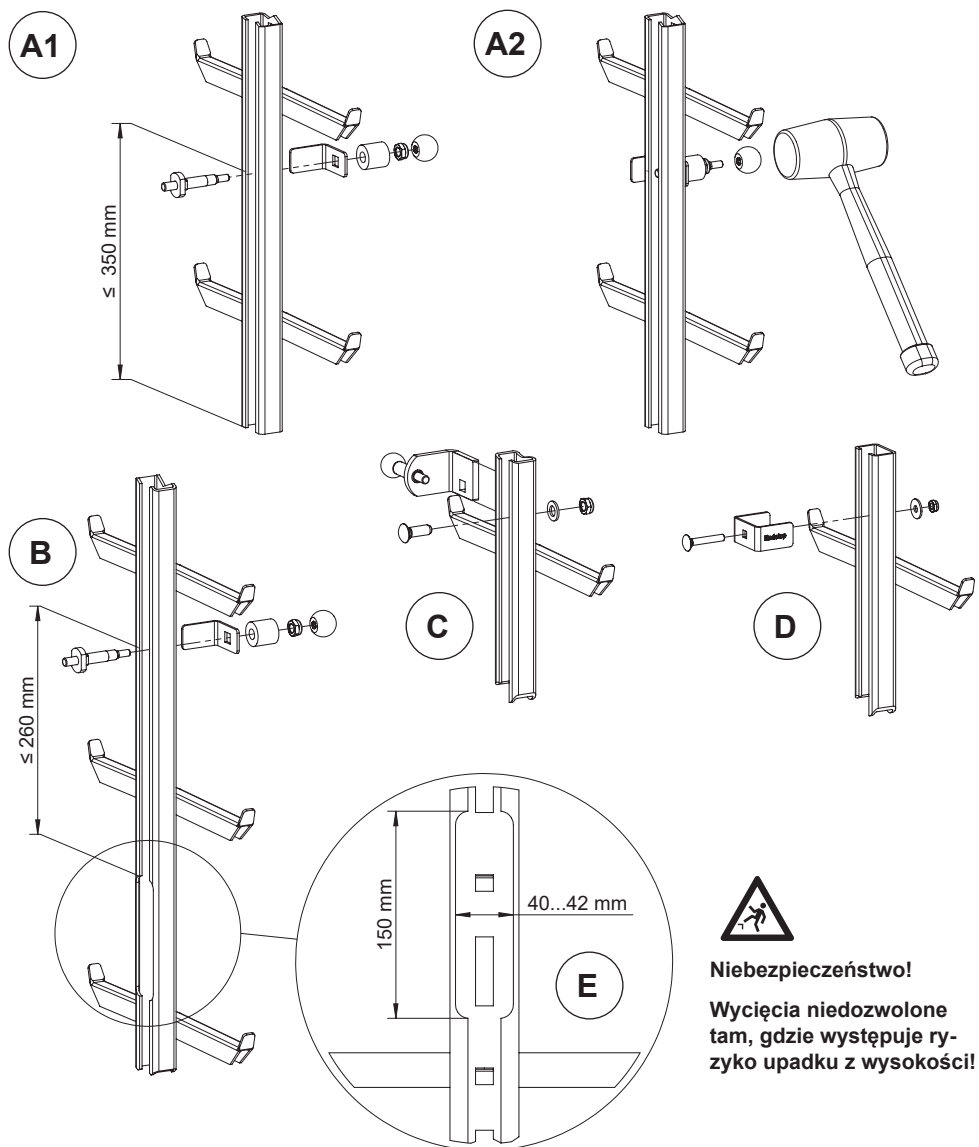
## 2.5 Instrukcja montażu

### 2.5.1 Sekcje drabinowe



**Rys. 2.1** - Montaż sekcji drabinowych: Liczba punktów mocujących przypadających na drogę wspinania (A1), na sekcję drabinową (A2), odległości między wspornikami i szerokość szczeliny (B), możliwy kąt nachylenia (C), odległość między podłożem a pierwszym szczeblem drabiny (D)

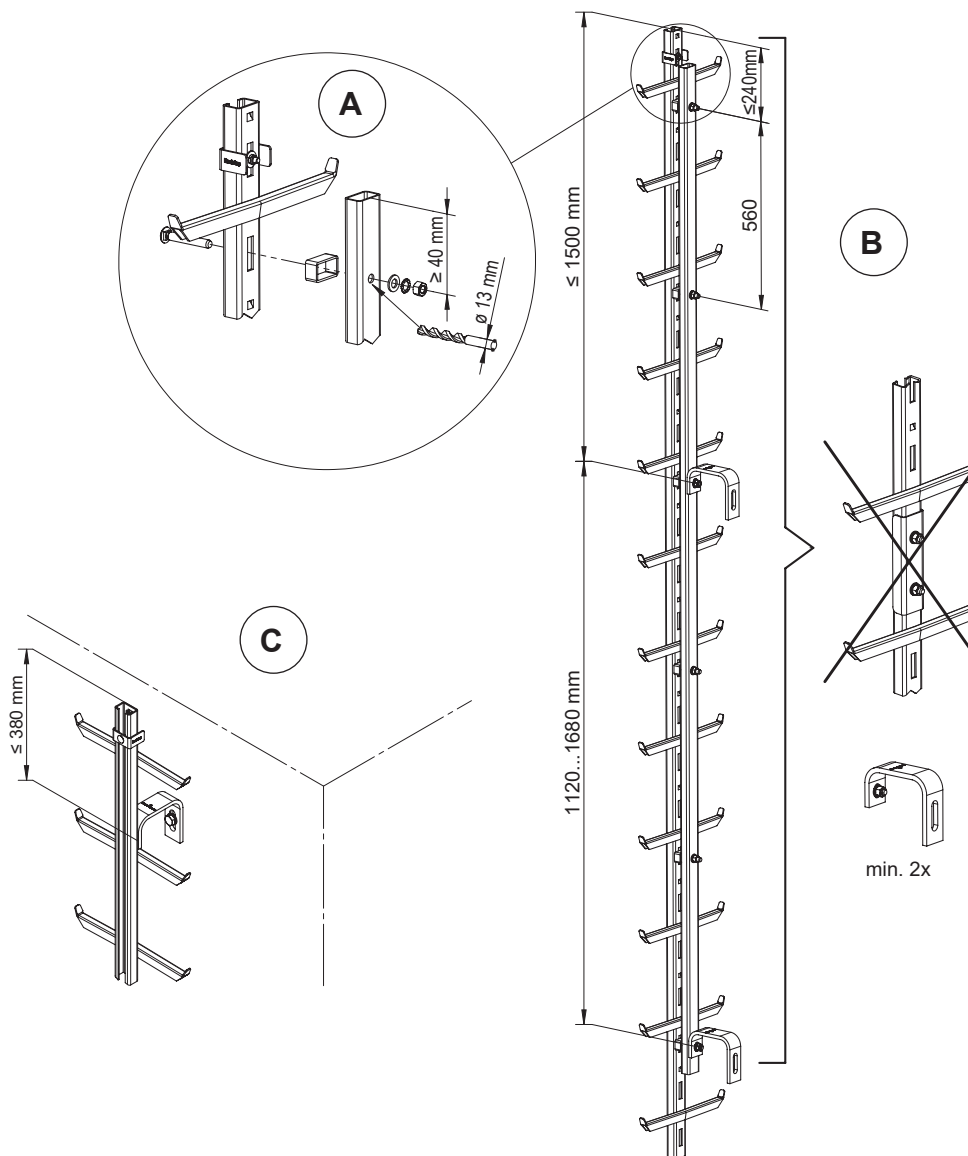
## 2.5.2 Ograniczniki i wycięcia w rowku szyny



Rys. 2.2 - Montaż ograniczników krańcowych

- A1/A2: Standardowy ogranicznik
- B: Ogranicznik powyżej wycięcia w rowku szyny
- C: Ogranicznik montowany z boku, do przestrzeni zamkniętych
- D: Ogranicznik stały, montowany na górnej sekcji
- E: Wymiary wycięcia w rowku szyny

### 2.5.3 Górny koniec szyno-drabiny z profilem wzmacniającym lub bez

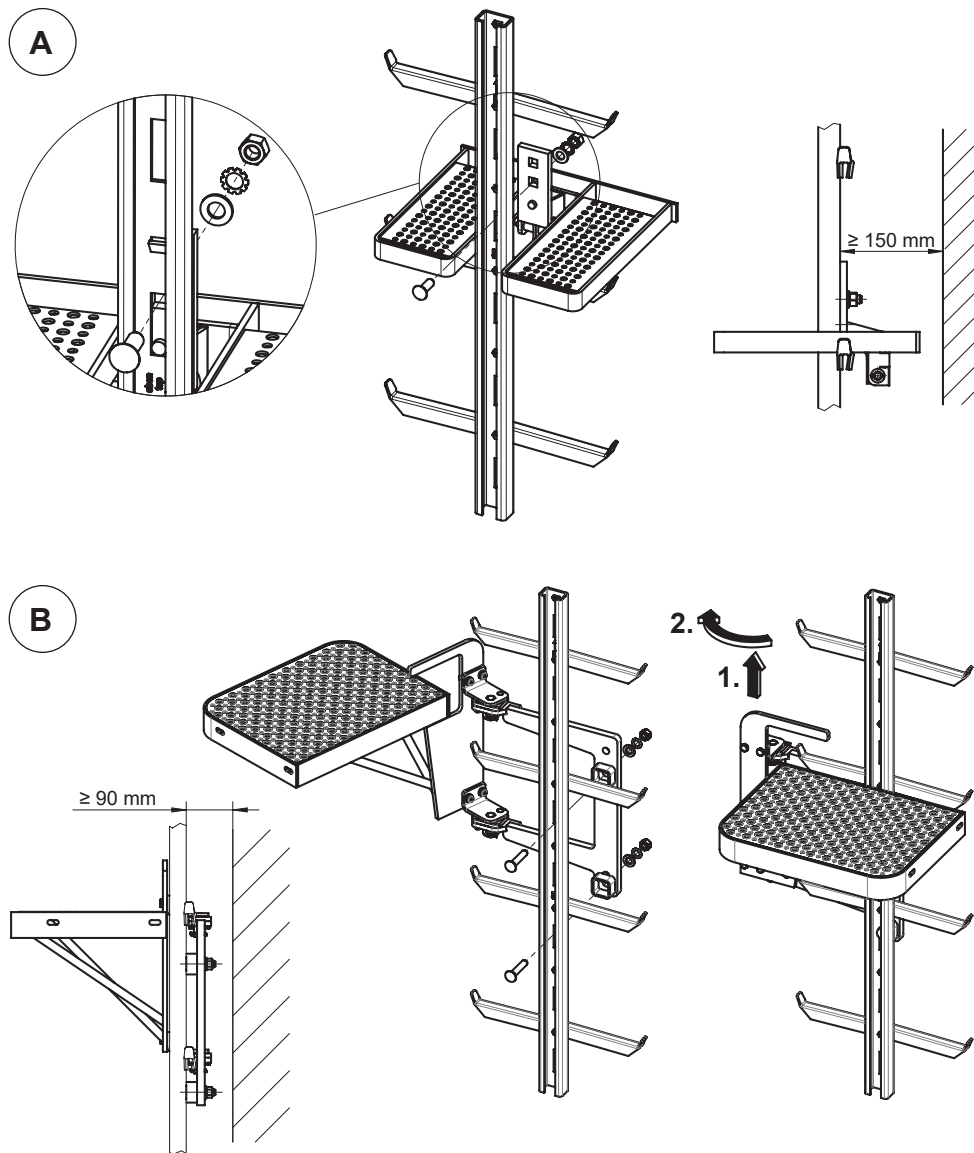


Rys. 2.3 - A: Wywieranie, montaż profilu wzmacniającego

B: Górny koniec szyno-drabiny ze profilem wzmacniającym

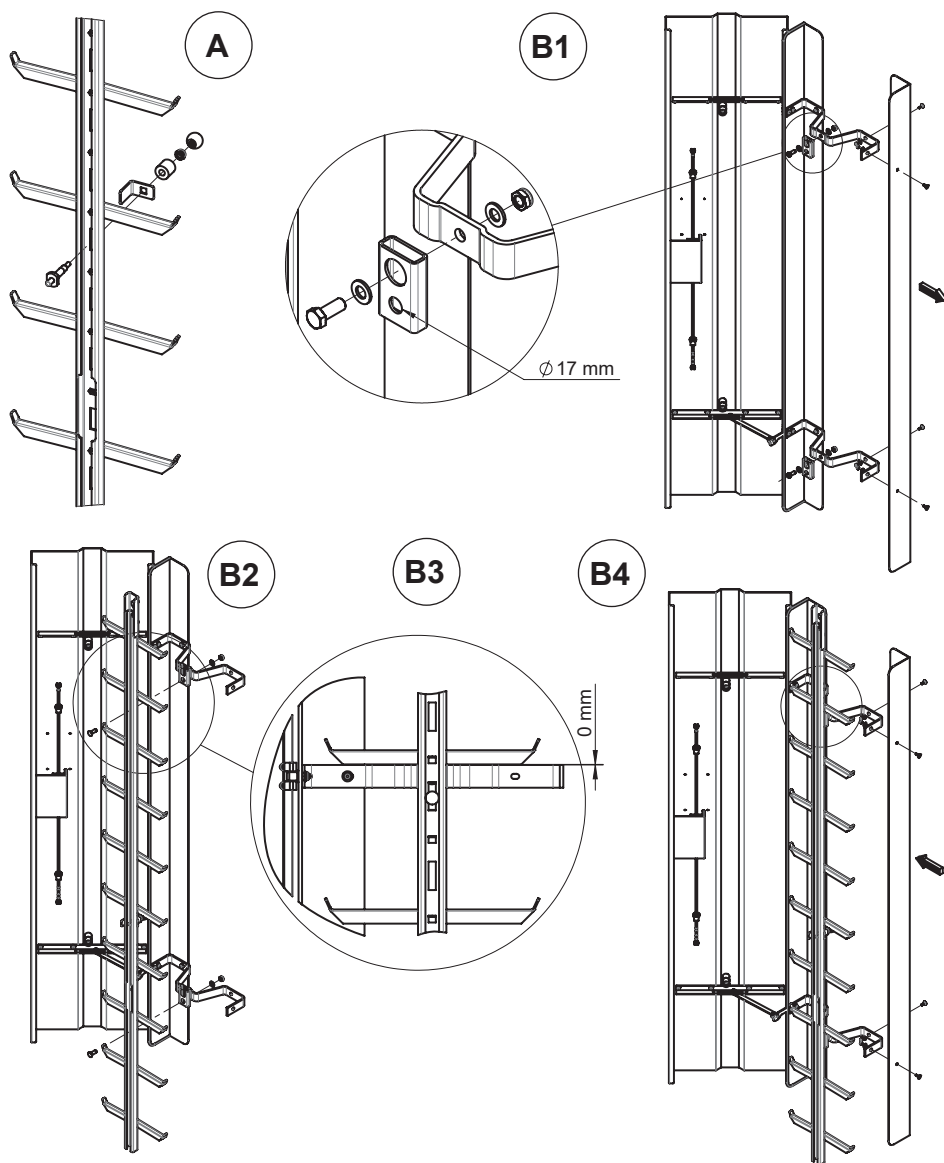
C: Górny koniec szyno-drabiny bez wzmocnienia

## 2.5.4 Podesty spoczynkowe składane i obracane



Rys. 2.4 - Podest spoczynkowy składany (A), podest spoczynkowy obracany (B)

### 2.5.5 Odchylna płyta przykrywająca z aluminium (zawiasy z lewej lub prawej strony)

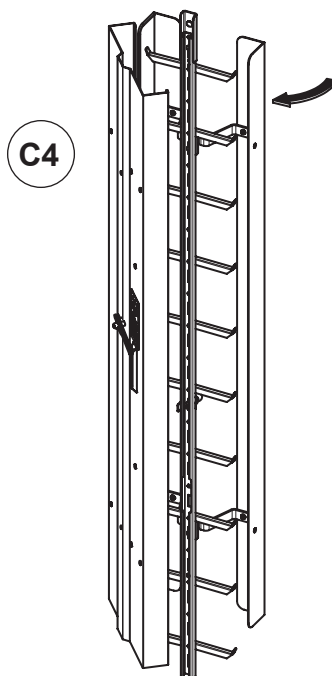
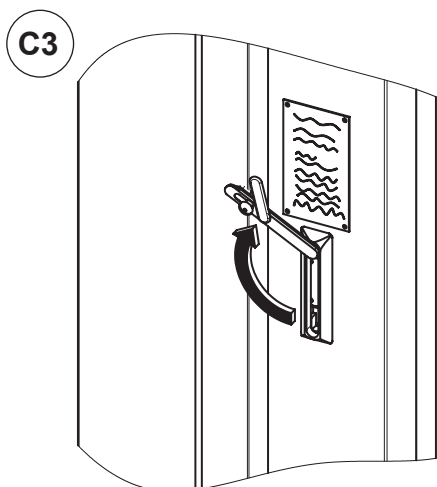
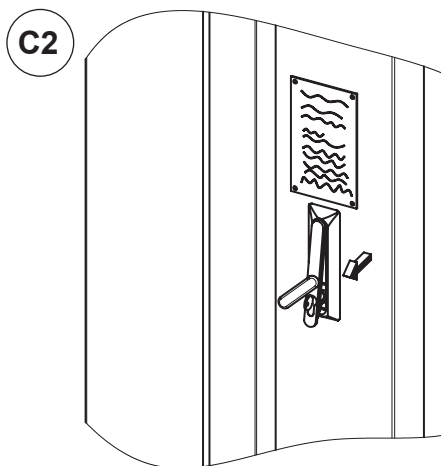
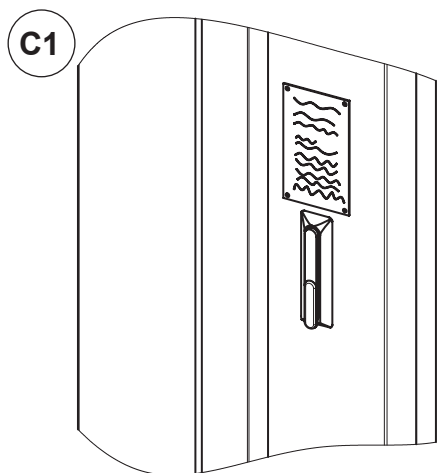


Rys. 2.5 - Montaż płyty przykrywającej (zawiasy z lewej strony): A: Montaż ogranicznika

B1: Zdjęcie panelu bocznego

B2, B3: Montaż płyty przykrywającej

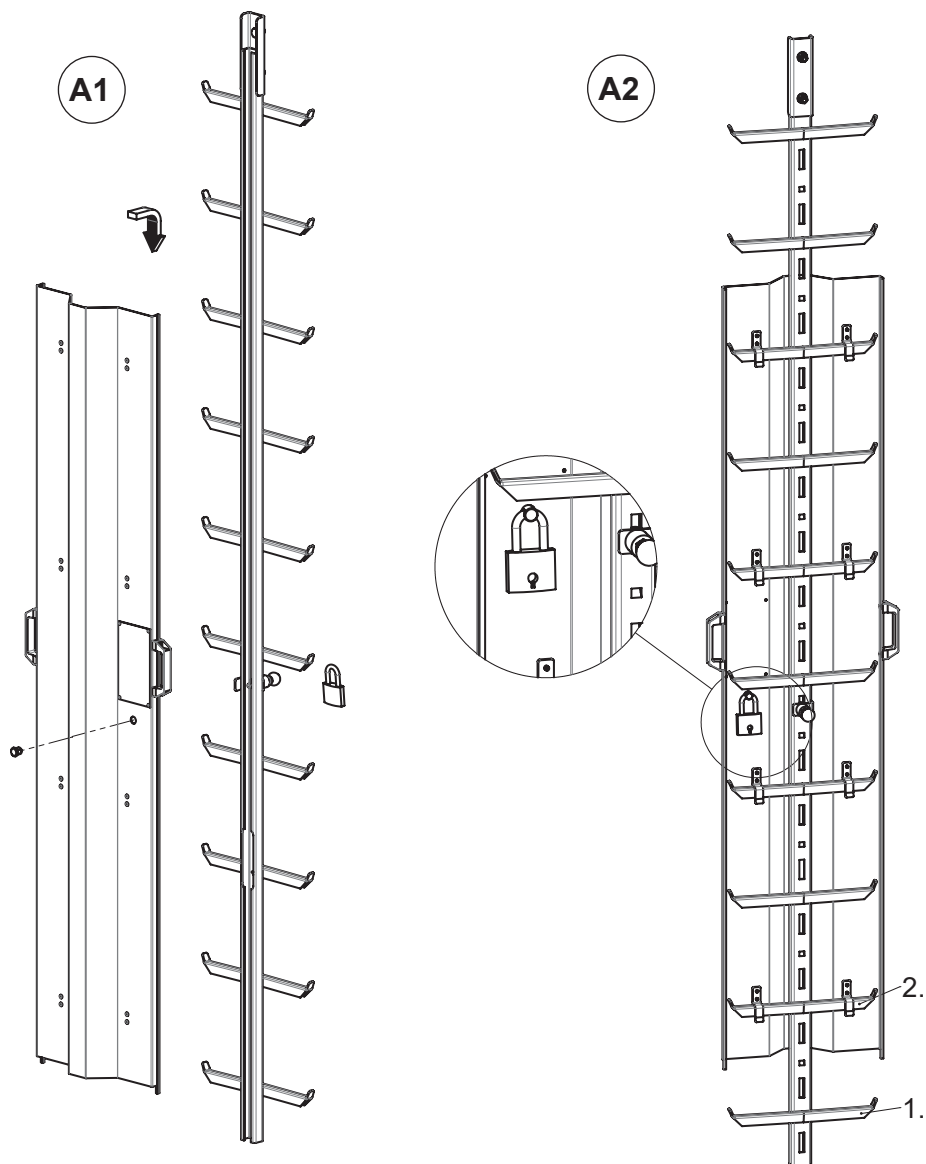
B4: Montaż panelu bocznego



**Rys. 2.6** - Otwieranie odchylnej płyty przykrywającej: C1-C4: Odblokowanie i otwarcie; zamknięcie i zablokowanie płyty - w odwrotnej kolejności



## 2.5.6 Płyta przykrywająca z uchwytem

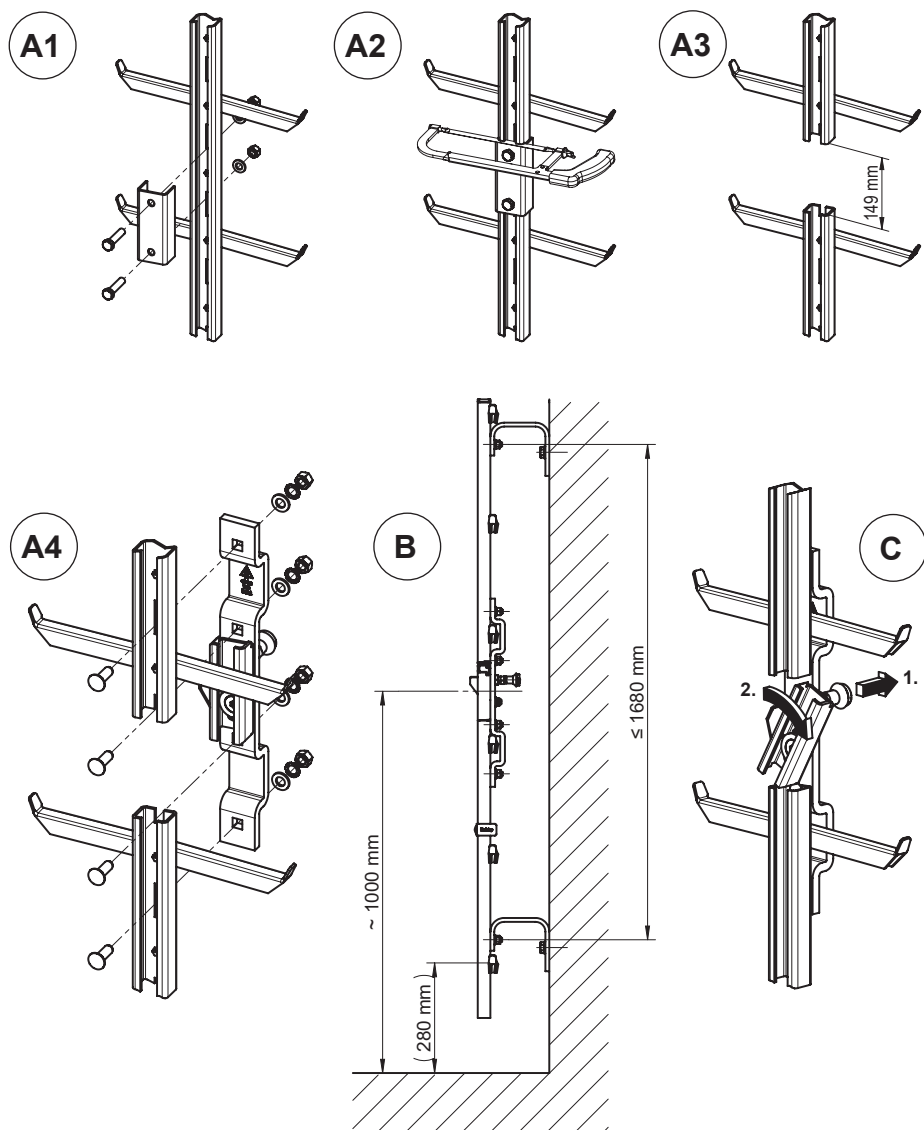


Rys. 2.7 - Płyta przykrywająca z uchwytem:

A1: Zawieszanie płyty przykrywającej

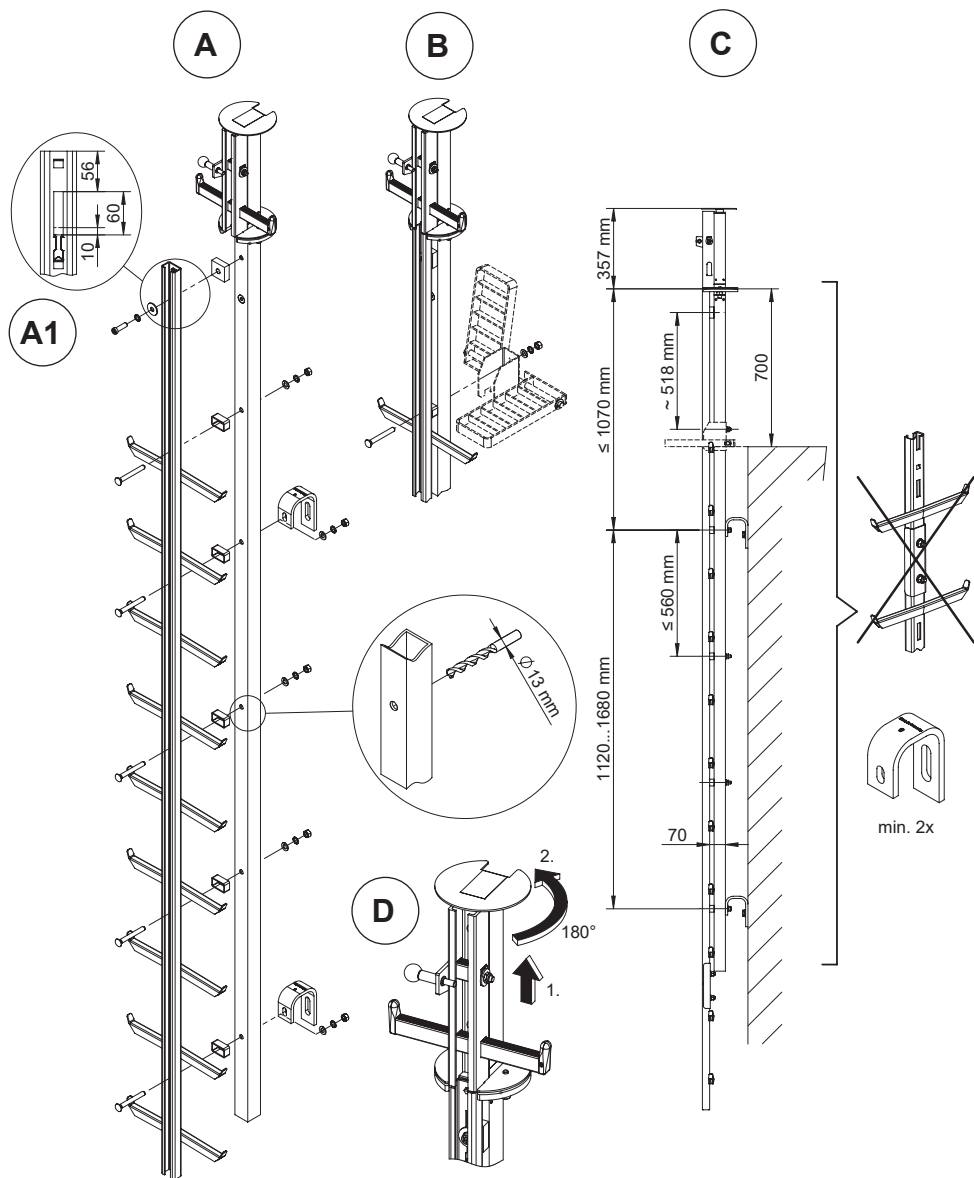
A2: Blokowanie płyty przykrywającej

## 2.5.7 Sekcja wyjściowa



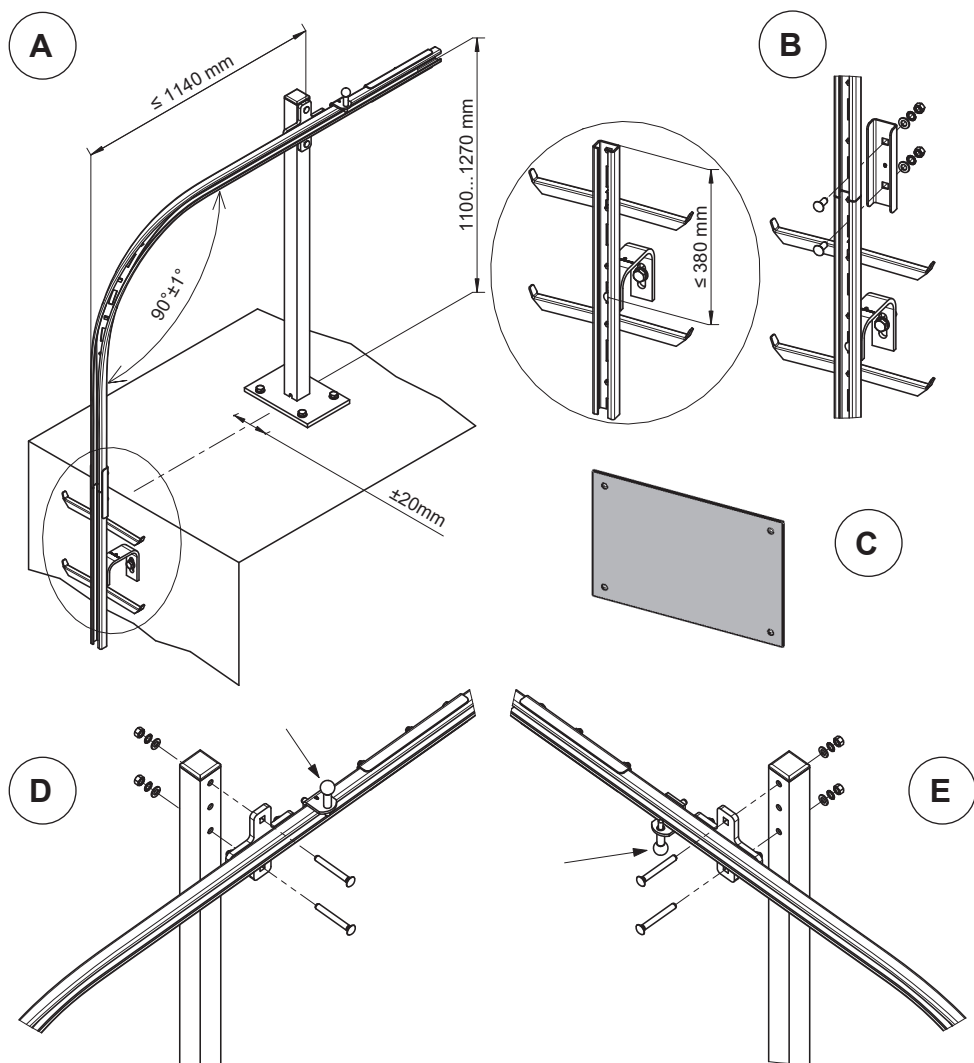
Rys. 2.8 - Montaż sekcji wyjściowej (A1...4), odległości (B), obsługa (C)

## 2.5.8 Obrotowa sekcja wyjściowa



**Rys. 2.9** - Montaż obrotowej sekcji wyjściowej (A), przedłużenie wycięcia (A1), montaż podestu spoczynkowego (B), opcjonalny(C) obsługa (D)

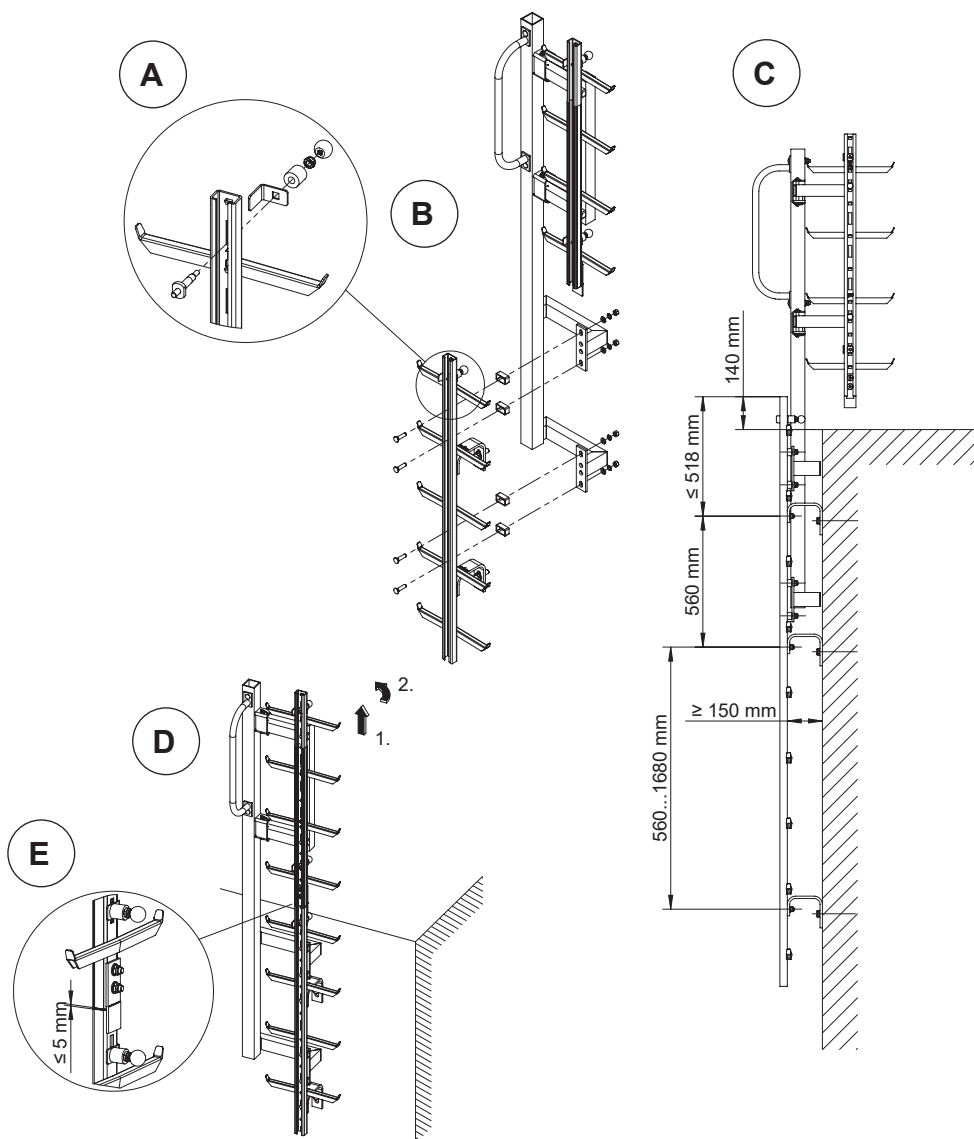
## 2.5.9 Wyjście z łukiem



Rys. 2.10 - Wyjście z łukiem:

- A: Odległości montażowe (wyjście w prawo)
- B: Montaż łącznika
- C: Tabliczka identyfikacyjna, do zamontowania przy punkcie dostępu
- D: Montaż wyjścia w prawo (ogranicznik montowany do góry)
- E: Montaż wyjścia w prawo (ogranicznik montowany do dołu)

## 2.5.10 Obracane wyjście na dach (z lewej lub prawej strony)



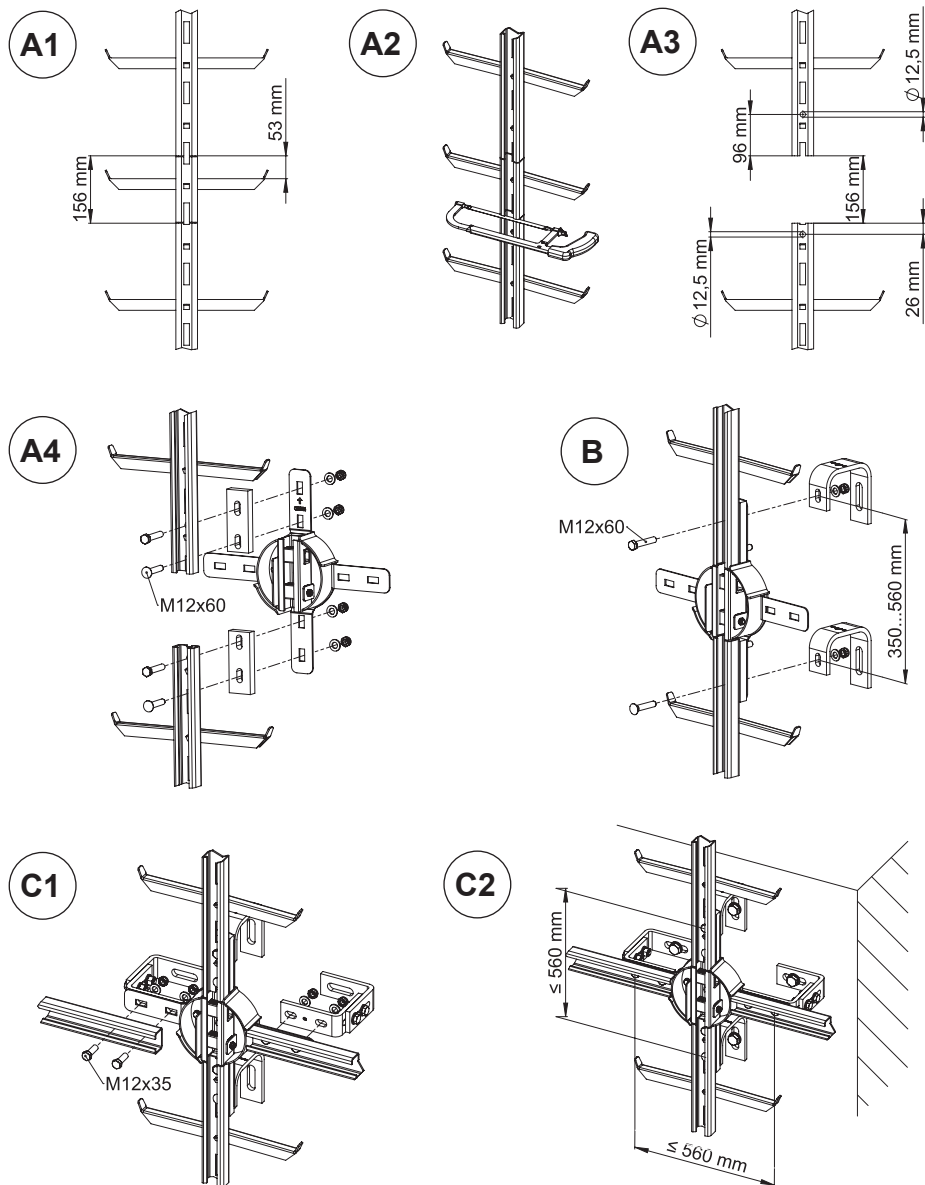
Rys. 2.11 - Obracane wyjście na dach "lewe": A: Montaż ogranicznika D: Obsługa

B: Montaż wyjścia na dach

E: Maks. szerokość szczeliny po zablokowaniu

C: Odległości montażowe

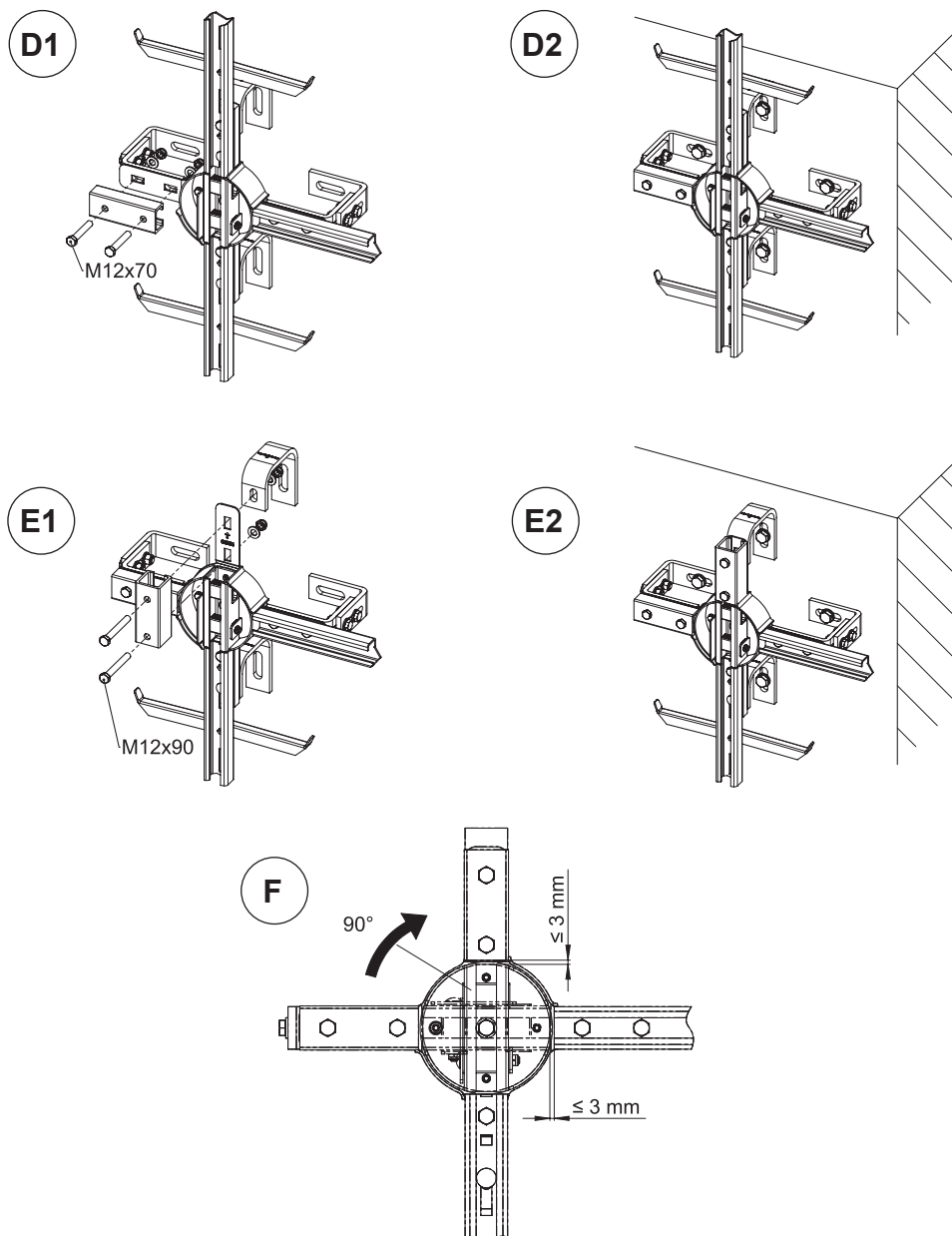
## 2.5.11 Obrotnica z 4 punktami mocującymi



Rys. 2.12 - Obrotnica z 4 punktami mocującymi: A1-A4: Montaż obrotnicy

B: Odległości montażowe i sposób montażu pionowych wsporników

C1-C2: Montaż z możliwością obracania w 4 strony



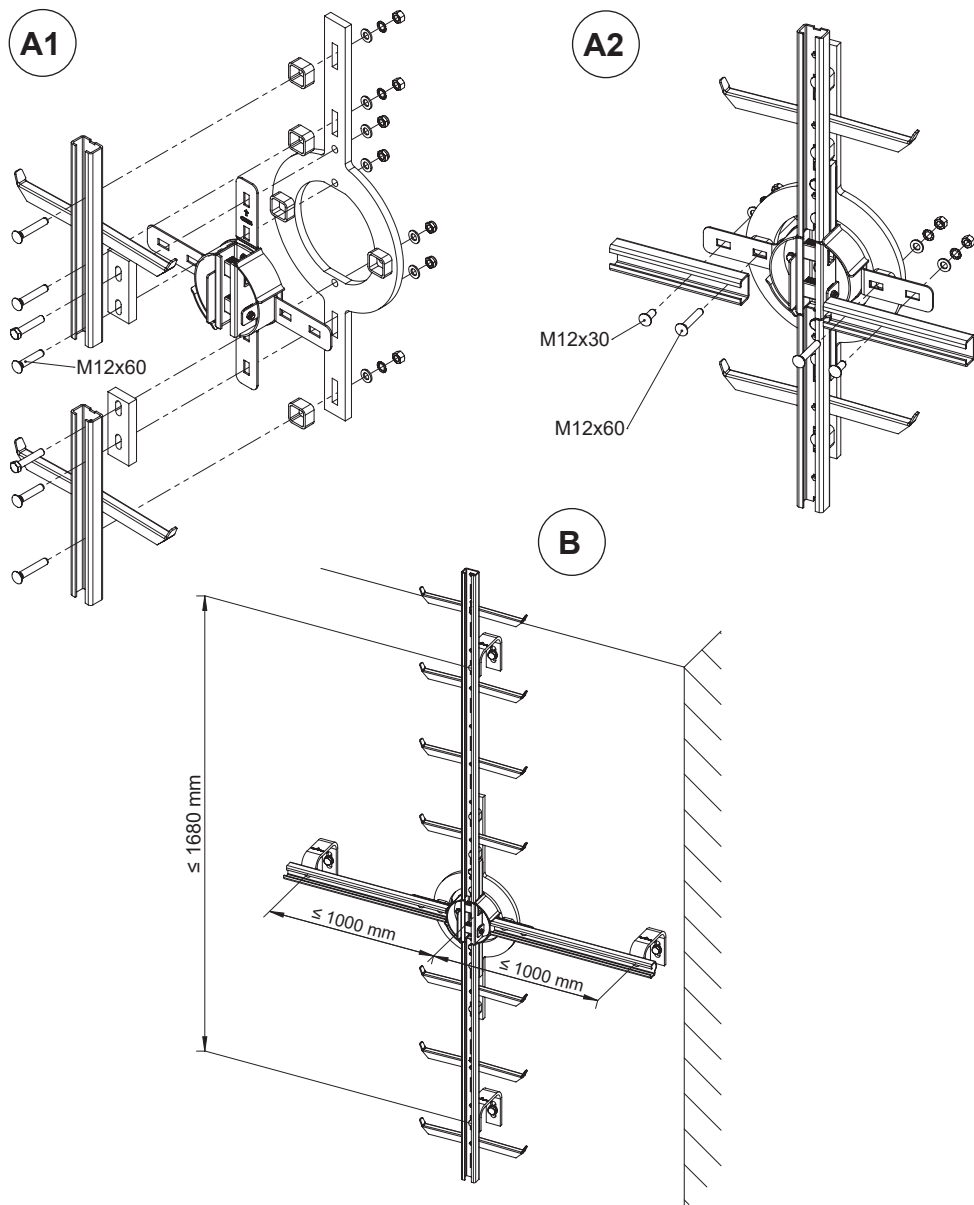
**Rys. 2.13** - Opcje montażu obrotnicy z czterema punktami mocującymi

D1-D2: Montaż z możliwością obracania w 3 strony (1 profil zablokowany)

E1-E2: Montaż z możliwością obracania w 2 strony (2 profile zablokowane)

F: Obsługa, szerokość szczelin

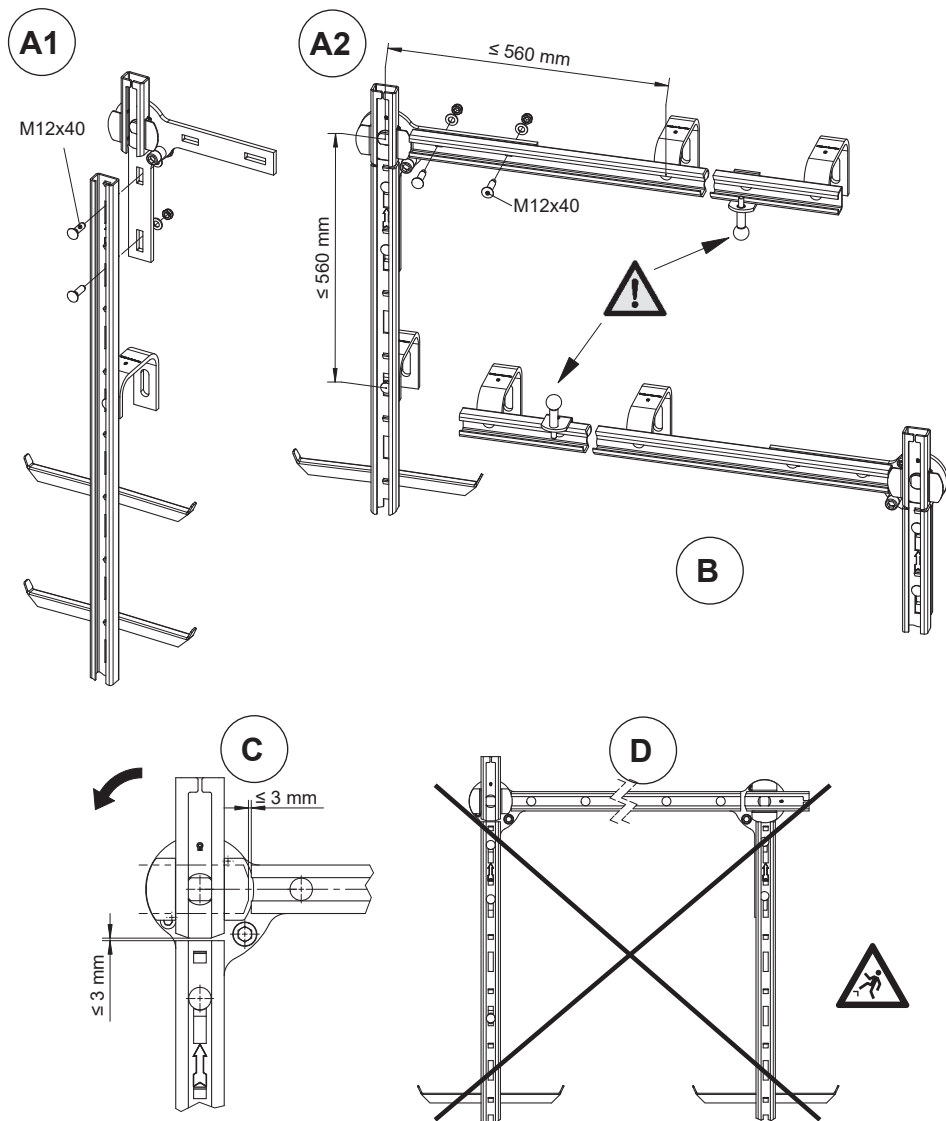
## 2.5.12 Obrotnica z uchwytem



Rys. 2.14 - Obrotnica z uchwytem: A1-A2: Montaż obrotnicy z uchwytem  
B: Odległości między wspornikami

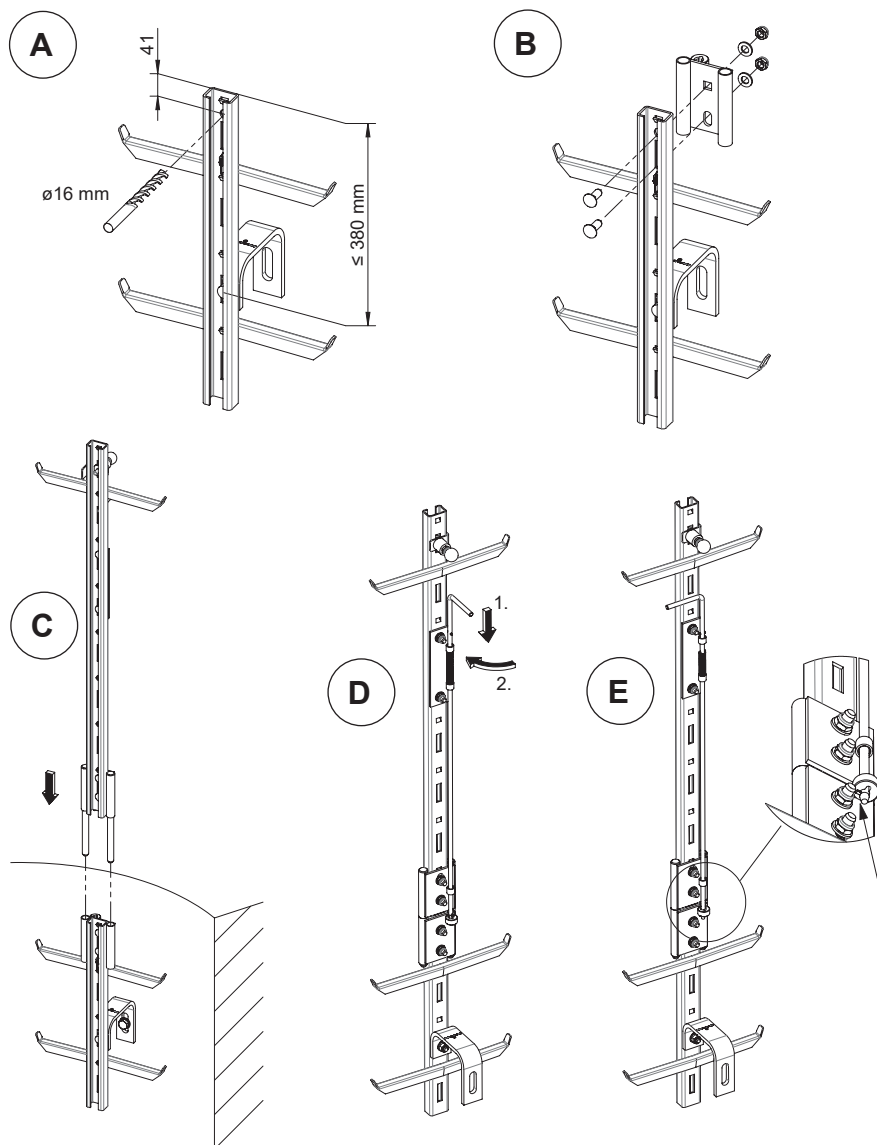


### 2.5.13 Zwrotnica



**Rys. 2.15 - Zwrotnica** A1/ A2: Montaż, odległości montażowe, kierunek: w prawo - **ogranicznik montowany do dołu**  
B: Kierunek: w lewo - **ogranicznik montowany do góry**  
C: Obsługa, szerokość szczelin  
D: Zabroniony sposób montażu

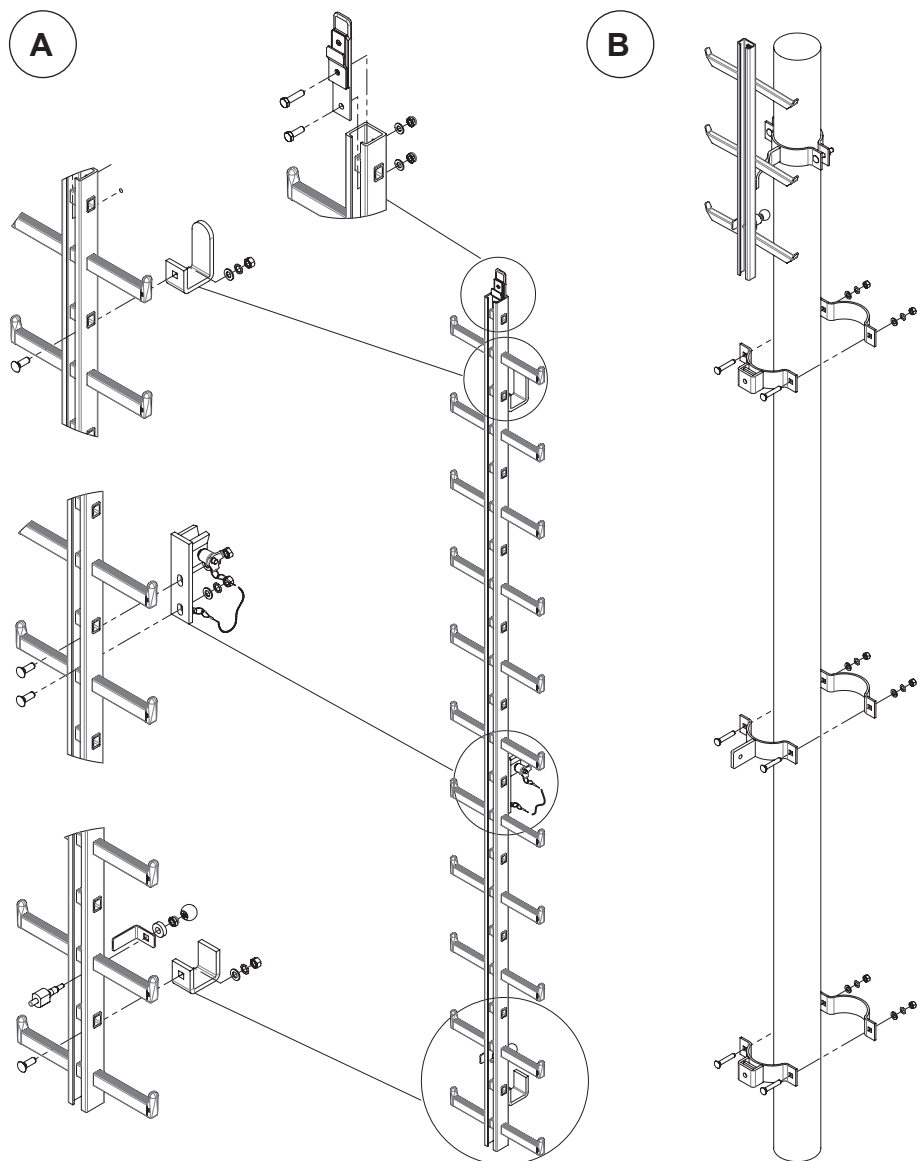
## 2.5.14 Urządzenie ułatwiające wejście do szybu



Rys. 2.16 - Montaż urządzenia ułatwiającego wejście do szybu:

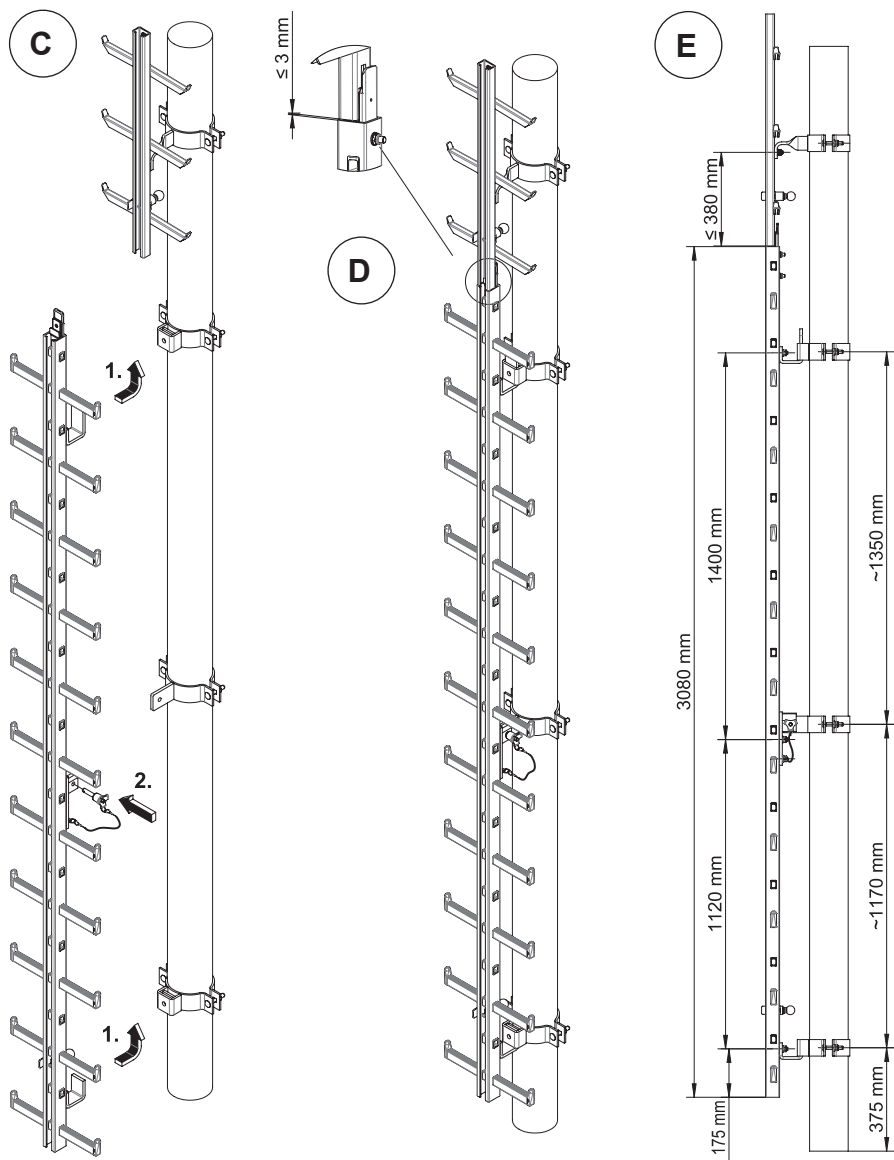
- A: Wywiercanie, odległości montażowe
- B: Montaż łącznika
- C: Osadzenie omawianej części
- D/E: Zakładanie blokady

## 2.5.15 Szyno-drabina zawieszana



Rys. 2.17 - Montaż szyno-drabiny zawieszanej: A: Montaż wsporników

B: Montaż zacisków (w formie obejm)



**Rys. 2.18** - Montaż szyno-drabiny zawieszanej: C: Montaż szyno-drabiny  
D: Gotowa do użycia  
E: Odległości montażowe

## 3 Użytkowanie

Proszę przeczytać również „2.2 Czynności kontrolne przed rozpoczęciem korzystania z systemu”.

### 3.1 Możliwe do przewidzenia niewłaściwe użytkowanie

Jednego mechanizmu samozaciskowego może używać w tym samym czasie tylko jeden użytkownik! W połączeniu z systemem powstrzymywania spadania Söll GlideLoc mogą zostać użyte wyłączeni certyfikowane znakiem CE mechanizmy samozaciskowe zatwierdzone przez Producenta.



#### Niebezpieczeństwo!

Zabrania się korzystania z systemu powstrzymywania spadania bez użycia zatwierzonego mechanizmu samozaciskowego. Niestosowanie się do zaleceń zawartych w niniejszej instrukcji może narazić Ciebie lub innych użytkowników systemu powstrzymywania spadania na ryzyko upadku z wysokości, co może poskutkować urazem ciała, a nawet śmiercią.

Dalsze informacje na temat zapobiegania nieprawidłowemu użyciu systemu powstrzymywania spadania Söll GlideLoc znajdują się w instrukcji użytkownika danego mechanizmu samozaciskowego.

### 3.2 Użytkowanie systemu powstrzymywania spadania

Poprawny sposób korzystania z systemu powstrzymywania spadania Söll GlideLoc opisano w instrukcji użytkownika danego mechanizmu samozaciskowego.



#### Niebezpieczeństwo!

Zabrania się korzystania z systemu powstrzymywania spadania bez zapoznania się z instrukcją użytkownika danego mechanizmu samozaciskowego i zrozumienia instrukcji w niej zawartych.



#### Niebezpieczeństwo!

Jeśli istnieje ryzyko upadku z wysokości, nie należy wypinać się z systemu powstrzymywania spadania, chyba że użyte zostały inne środki zabezpieczenia przed takim upadkiem.

### 3.3 Procedury awaryjne

Konieczne jest, aby operator systemu powstrzymywania spadania Söll GlideLoc posiadał na miejscu stosowny plan ratowniczy, w którym zostały wzięte pod uwagę wszystkie możliwe zagrożenia, które mogą wystąpić podczas korzystania z systemu powstrzymywania spadania i który umożliwi udzielenie natychmiastowej pomocy użytkownikom systemu w przypadku upadku z wysokości.

# 4 PO ZAKOŃCZENIU KORZYSTANIA Z SYSTEMU, KONSERWACJA

## 4.1 Czyszczenie

Podstawowe dbanie o sprzęt chroniący przed upadkiem Honeywell wydłuży jego żywotność (produktu lub systemu) i przyczyni się do zachowania wydajności oraz pierwotnej funkcji, jaką jest zachowanie bezpieczeństwa. Należy co jakiś czas czyścić elementy systemu: usunąć kurzu i zabrudzenia lub pozostałości farby, substancji żrących, zanieczyszczeń lub innych substancji, które nagromadziły się na danym elemencie.

Zaleca się czyścić elementy systemu spienioną wodą z mydłem. Do czyszczenia nie należy używać agresywnych środków chemicznych takich jak alkohol, różnego rodzaju kwasy lub zasady!

## 4.2 Kontrola

Należy dokonywać regularnych kontroli systemu powstrzymywania spadania Söll GlideLoc, nie rzadziej niż raz na 12 miesięcy. Ze względu na nietypowe warunki środowiskowe (brud, kurz, wpływ substancji chemicznych, temperatura, promieniowanie UV i inne) system może wymagać częstszych kontroli. Proszę skontaktować się z przedstawicielem działu obsługi klienta (Customer Service Person - SCS), patrz „1 Wstęp, Kontakt”) odpowiedzialnym za dany obszar.

Należy upewnić się, że podczas kontroli wzięto pod uwagę instrukcje od Producenta oraz obowiązujące przepisy.



### Uwaga!

**Kontroli może dokonać jedynie producent lub upoważniona przez niego osoba lub instytucja.**

Zgodę na wykonywanie kontroli można otrzymać odbywając stosowne szkolenie u producenta oraz biorąc udział w szkoleniach odświeżających.

Uzyskany certyfikat jest ważny przez 3 lata i upoważnia jego posiadacza do przeprowadzania regularnych kontroli systemów Söll.



### Ważne!

W przypadku, gdy nie korzystano z danego systemu powstrzymywania spadania przez dłużej niż 1 rok, należy przed ponownym użyciem obowiązkowo przeprowadzić jego kontrolę.



### Niebezpieczeństwo!

Wadliwy system powstrzymywania spadania lub taki, który brał udział w upadku z wysokości należy wycofać z użycia. Można go użyć ponownie jedynie po uzyskaniu pisemnej zgody od upoważnionej do tego osoby lub instytucji.



### Uwaga!

Upoważnienie do przeprowadzania kontroli nie jest równoznaczne z upoważnieniem do przeprowadzania napraw systemu. (Patrz pkt. „4.4 Naprawa”)

### **4.3 Regularne kontrole, potwierdzanie sprawności systemu**

Regularnych i potwierdzających sprawność systemu kontroli należy dokonywać na podstawie wykazu czynności kontrolnych (ZAŁĄCZNIK 1). Zauważone wady należy udokumentować (ZAŁĄCZNIK NR 2).

### **4.4 Naprawa**

Napraw dokonywać może wyłącznie Producent lub osoba przez niego upoważniona. Elementy z uszkodzeniami mechanicznymi (np. powstałymi w wyniku upadku z wysokości) należy wymienić.

Do naprawy należy używać wyłącznie oryginalnych części zamiennych lub tych, zatwierdzonych przez Producenta.

W celu uzyskania dalszych informacji na temat dostępności i doboru części zamiennych należy skontaktować się z przedstawicielem działu obsługi klienta dla danego obszaru. (patrz „1 Wstęp”).

Przeprowadzone naprawy należy udokumentować (ZAŁĄCZNIK 2).

# 5 DODATKOWE INFORMACJE

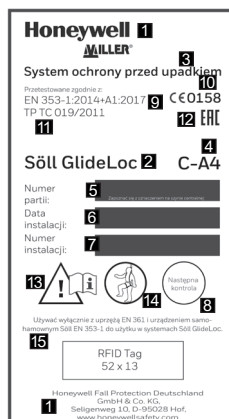
## 5.1 Oznaczenie systemu

### a) Tabliczka znamionowa

Tabliczka znamionowa (rys. 5.1) przy punkcie dostępu zawiera wymienione poniżej dane. **Przycięcie tabliczki znamionowej jest obowiązkowe. Zabrania się jej usuwania.**

**Czytelność informacji na tabliczce należy sprawdzać podczas regularnych kontroli.**

1. Producent, sprzedawca lub importer
2. Typ: Söll GlideLoc
3. Opis produktu: System powstrzymywania spadania
4. Wersja (C-AL, C-A4, C-St, RC-AL)
5. Odesłanie do numeru partii
6. Data montażu
7. Numer montażu (przyznany wewnątrz przez osoby dokonujące montażu)
8. Data następnej kontroli
9. Obowiązująca norma i rok / Specyfikacja techniczna: EN 353-1:2014+A1:2017
10. Znak i numer identyfikacyjny jednostki notyfikowanej monitorującej system powstrzymywania spadania: CE158, DEKRA Testing and Certification GmbH
11. Regulacja techniczna Unii Gospodarczej
12. Oznakowanie zgodności Eurazjatyckiej Unii Gospodarczej
13. Piktogram informujący o konieczności zapoznania się z instrukcją
14. Piktogram informujący o konieczności używania sprzętu chroniącego przed upadkiem z wysokości
15. Ważne: podczas korzystania z systemu Söll GlideLoc należy używać wyłącznie szelek bezpieczeństwa zgodnych z EN 361 i mechanizmu samozaciskowego Söll zgodnego z EN 353-1. (Uwaga: Honeywell Fall Protection Deutschland GmbH & Co. KG nie gwarantuje poprawności działania akcesoriów lub elementów innych producentów).



Rys. 5.1 - Tabliczka znamionowa

## 5.2 Jednostka notyfikowana

System przeszedł badanie typu WE:

DEKRA Testing and Certification GmbH,

Dinnendahlstraße 9,

D-44809 Bochum,

Germany, CE 0158.



# ZAŁĄCZNIK NR 1: Wykaz czynności kontrolnych do kontroli i potwierdzenia sprawności systemu powstrzymywania spadania Söll GlideLoc

Należy dokonywać regularnych kontroli systemu (np. gdy system nie był używany przez dłużej niż rok lub z powodu wyjątkowych lub nietypowych warunków środowiskowych) i nie rzadziej niż raz na 12 miesięcy. Należy również wziąć pod uwagę wymogi prawne, warunki użytkowania i warunki eksploatacyjne.

**Ważne!**

**Jeśli z systemu nie korzystano przez dłużej niż rok, należy przeprowadzić jego kontrolę przed następnym zamierzonym użyciem, jak opisano powyżej. Kontroli dokonuje upoważniona do tego osoba lub instytucja.**

Przeprowadzanie regularnych kontroli jest konieczne. Przekłada się to na skuteczność i trwałość sprzętu, a to wpływa na bezpieczeństwo użytkownika systemu.

## Momenty dokręcania

Zaleca się następujące momenty obrotowe dla śrub montażowych:

Material	Stal ocynkowana, 8,8			Stal nierdzewna		
Rozmiar	M10	M12	M16	M10	M12	M16
Moment obrotowy	20Nm	25Nm	60Nm	25Nm	30Nm	65Nm

## Czynności kontrolne

(Jeśli nie dotyczy, proszę przekreślić dany punkt)

Każdą sekcję drabinową/sekcję szynową zamontowano za pomocą co najmniej jednego wspornika montażowego.

Nie przekroczono maksymalnej dozwolonej odległości między wspornikami. (patrz „2.5 Instrukcja montażu”).

Podczas regularnej lub potwierdzającej sprawność systemu kontroli nie stwierdzono przekroczenia maksymalnej dozwolonej szerokości szczeliny (7 mm)

Zachowano poprawną odległość (140 - 380 mm) między podłożem a górną krawędzią pierwszego szczebla szyno-drabiny.

Wszystkie połączenia śrubowe są dokręcone i zabezpieczone przed poluzowaniem.

Sprawdzono poprawność połączeń śrubowych wstępnie dokręconych w zakładzie produkcyjnym

Przy wszystkich punktach dostępu do systemu (wejścia i wyjścia) zamontowano ograniczniki.

Mechanizm samozaciskowy może być włożony do szyny prowadzącej tylko w kierunku aplikacji.

Nie przekroczono długości występow sekcji szyno-drabiny (z profilem wzmacniającym lub bez) ponad daną konstrukcję.

Główne profile wzmacniające przykręcone do szyno-drabiny lub szyny prowadzącej na maksymalnej odległości 560 mm

## Wynik kontroli

(Zakreślić)

TAK NIE

## Czynności kontrolne

(Jeśli nie dotyczy, proszę przekreślić dany punkt!)

## Wynik kontroli

(Zakreślić)

	TAK	NIE
Na całej długości panelu wzmacniającego nie ma żadnego elementu łączącego szyny prowadzące.	<input type="checkbox"/>	<input type="checkbox"/>
Profil wzmacniający obejmuje dwa ostatnie wsporniki wzmacnianej szyno-drabiny zamontowane w odległości minimum 1120 mm.	<input type="checkbox"/>	<input type="checkbox"/>
Podesty spoczynkowe zamontowano w należyty sposób, zgodnie z odpowiednimi przepisami i wytycznymi.	<input type="checkbox"/>	<input type="checkbox"/>
Przy każdym punkcie dostępu do systemu umieszczono tabliczki znamionowe.	<input type="checkbox"/>	<input type="checkbox"/>
Operator systemu posiada na wyposażeniu w miejscu, w którym zamontowany jest system powstrzymywania spadania Söll GlideLoc co najmniej dwa mechanizmy samozaciskowe certyfikowane znakiem CE.	<input type="checkbox"/>	<input type="checkbox"/>
Dokonano próbnego wspinania się i schodzenia przy użyciu systemu.	<input type="checkbox"/>	<input type="checkbox"/>
Użyto wyłącznie elementów dostarczonych przez Producenta.	<input type="checkbox"/>	<input type="checkbox"/>
<b>Odchylna płyta przykrywająca</b>		
Płytę przykrywającą zamontowano zgodnie z dokumentacją.	<input type="checkbox"/>	<input type="checkbox"/>
Folia ochronna została zdjęta (punkt nie związany z bezpieczeństwem systemu).	<input type="checkbox"/>	<input type="checkbox"/>
Otwieranie i zamykanie płyty przykrywającej nie sprawia wysiłku.	<input type="checkbox"/>	<input type="checkbox"/>
Mechanizm blokujący płytę przykrywającą jest sprawny.	<input type="checkbox"/>	<input type="checkbox"/>
<b>Płyta przykrywająca z uchwytem</b>		
Płytę można zawiesić w bezpieczny sposób.	<input type="checkbox"/>	<input type="checkbox"/>
Bolec blokujący i kłódka uniemożliwiają nieupoważnionym do tego osobom zdjęcie płyty.	<input type="checkbox"/>	<input type="checkbox"/>
<b>Sekcja wyjściowa</b>		
Bolec blokujący jest sprawny i blokuje się na swoim miejscu w części obrotowej	<input type="checkbox"/>	<input type="checkbox"/>
Operowanie częścią obrotową sekcji nie sprawia wysiłku.	<input type="checkbox"/>	<input type="checkbox"/>
Mechanizm samozaciskowy można umieścić (wsunąć lub wysunąć) w obrotowej części sekcji wyjściowej jedynie w górę.	<input type="checkbox"/>	<input type="checkbox"/>
Do montażu stacji użyto śrub dostarczonych przez Producenta.	<input type="checkbox"/>	<input type="checkbox"/>
<b>Obrotowa sekcja wyjściowa</b>		
Obrotową sekcję wyjściową zamocowano za pomocą co najmniej dwóch wsporników montażowych (minimalna odległość między nimi: 1120 mm).	<input type="checkbox"/>	<input type="checkbox"/>
Nie przekroczono maksymalnej odległości 1070 mm między dolnym końcem sekcji wyjściowej a górnym wspornikiem (patrz pkt. „2.5.8 Obrotowa sekcja wyjściowa”).	<input type="checkbox"/>	<input type="checkbox"/>
Obracanie ruchomą częścią sekcji nie sprawia wysiłku. Część ta blokuje się na swoim miejscu w pozycji końcowej.	<input type="checkbox"/>	<input type="checkbox"/>
Ogranicznik zamontowany na ruchomej części sekcji jest sprawny.	<input type="checkbox"/>	<input type="checkbox"/>
Zamontowano podest spoczynkowy. Zrobiono to zgodnie z przepisami i wytycznymi.	<input type="checkbox"/>	<input type="checkbox"/>

## Czynności kontrolne

(Jeśli nie dotyczy, proszę przekreślić dany punkt)

## Wynik kontroli

(Zakreślić)

TAK NIE

### Wyjście z łukiem

Wyjście z łukiem zamontowano na dachu w odpowiednio zwymiarowanym punkcie mocowania (np. części nr. 17509) za pomocą krzyża montażowego.

Nie przekroczono maksymalnej odległości 1140 mm pomiędzy przednią krawędzią wejścia z łukiem i punktem mocowania.

Szyna prowadząca nie sięga (nie wystaje) wyżej niż 380 mm ponad ostatni wspornik.

Wyjście z łukiem jest instalowane pod kątem  $90^\circ \pm 1^\circ$ .

Tolerancja w poziomie wynosząca  $\pm 20$  mm jest nieprzekraczana.

Ogranicznik przy wyjściu jest sprawny i zamontowano go niezależnie od wybranej wersji wyjścia z łukiem. Uniemożliwia on próby niepoprawnego włożenia mechanizmu samozaciskowego.

Wyjście z łukiem **nie zostało** zamontowane w połączeniu ze zwrotnicą.

Zamontowano dodatkową tabliczkę informacyjną „Zwrotnica” (część nr 19808).

### Obracane wyjście na dach

Obracane wyjście na dach zamontowano zgodnie z wymogami (maks. szerokość szczeliny pomiędzy szyno-drabiną zamontowaną na stałe a częścią ruchomą wynosi 5 mm).

Odległość pomiędzy dwoma górnymi wspornikami mocującymi nie jest większa niż 630 mm.

Operowanie częścią ruchomą wyjścia nie sprawia wysiłku.

Ruchoma część sekcji blokuje się w końcowych pozycjach.

Na sekcji szyno-drabiny zamontowanej na stałe oraz na części ruchomej zamontowano ograniczniki. Sprawdzone ich sprawne działanie.

### Obrotnica

Obrotnicę zamontowano za pomocą 4 wsporników mocujących lub zamontowano/wsparto za pomocą uchwytu.

Część ruchoma obraca się bez wysiłku (z pozycji pionowej:  $90^\circ$  w lewo).

Mechanizm samozaciskowy płynnie przesuwa się po obrotnicy.

Szyny prowadzące, jak i sekcje oddzielone są wyrównane względem obrotnicy.

Obrotnica **nie została** zamontowana razem z wyjściem z łukiem.

W przypadku użycia danej obrotnicy w połączeniu ze zwrotnicą, mechanizm samozaciskowy znajduje się w sekcji pionowej zawsze w kierunku użycia (boleć zabezpieczający mechanizmu samozaciskowego znajduje się po prawej stronie).

## Czynności kontrolne

(Jeśli nie dotyczy, proszę przekreślić dany punkt)

## Wynik kontroli

(Zakreślić)

TAK NIE

### Zwrotnica

Ruchomą część zwrotnicy można obrócić bez wysiłku.

Wsporniki mocujące zamocowano w odległości nie większej niż 560 mm, licząc od centralnego punktu sekcji obrotowej.

Nie stwierdzono przekroczenia maks. szerokości szczeliny (3 mm) pomiędzy sekcją obrotową a szynami prowadzącymi.

Zwrotnica nie została zamontowana razem z wyjściem z łukiem.

Nieemożliwe jest niepoprawne włożenie mechanizmu samozaciskowego do pionowej sekcji szyny (ograniczniki zamontowano w odpowiednich miejscach).

### Montaż szyno-drabiny odbywa się od dołu do góry

Sekcję drabinową zamocowano do konstrukcji za pomocą 3 wsporników mocujących.

Bolec blokujący na elemencie łączącym z blokadą jest sprawny i przymocowany drucianą linką do szyno-drabiny zawieszanej.

Część łącząca element zawieszany (na górze) łączy części drabinowe bez szczeliny.

Montaż / demontaż sekcji drabinowej nie wymaga wysiłku.

### Urządzenie ułatwiające wejście do szybu

Górny element można włożyć w dolny bez trudu.

Urządzenie blokujące jest sprawne i zapobiega nieumyślnemu wysunięciu się górnego elementu

**Komentarze:**

---

---

---

---

**Zatwierdzenie drogi wspinania:**

Zatwierdzono

Nie zatwierdzono Powody:

---

---

---

---

**Następna kontrola:**

Po roku

Dodatkowa (jeśli potrzeba):

---

Operator:

Miejsce:

Imię i nazwisko osoby  
dokonującej kontroli:

Firma dokonująca  
kontroli:

---

---

---

---

---

Miejsce, data

Podpis osoby dokonującej kontroli

Podpis operatora

## ZAŁĄCZNIK NR 2: Kontrole i naprawy

Rok produkcji:		Oznaczenie typu/norma:		
Data zakupu:		Numer seryjny:		
Data pierwszego użycia:				
<b>Data</b>	<b>Powód korzystania z systemu</b>	<b>Wykryte uszkodzenia, przeprowadzone naprawy i dodatkowe uwagi</b>	<b>Imię i nazwisko oraz podpis osoby dokonującej kontroli lub naprawy</b>	<b>Data następnej regularnej kontroli</b>

# Dalsze uwagi

---

---

---

---

---

---

---

---

---

---

---

---

---

---

---

---

---

---

---

---

---

---

---

---

EN/ Notified body having carried out the EU test of type: /BG/ Нотифициран орган, който провежда ЕС изпитване на тип: /CS/ Oznameny organ, který provedl EU test typu: /DA/ Godkendt organisme, der har udført EU-typeafprøvingen: /DE/ Zugelassene Stelle, welche die EU-Typprüfung durchgeföhrt hat: /EL/ **Κοινοποιημένος οργανισμός ο οποίος διενήργησε τη δοκιμή τύπου ΕΕ**: /ES/ Organismo notificado que ha realizado el examen UE de tipo: /ET/ Teavitatud asutus, mis tegi EL-tüübikats: /FI/ Ilmoitettu järjestö, joka on suorittanut EU-tyyppitarkastuksen: /FR/ Organisme notifié ayant réalisé l'examen UE de Type: /HR/ Nadležno tijelo, koje je izvršilo EU tipsko testiranje: /HU/ A típus EU tesztjét elvégző kijelölt szervezet: /IT/ Organismo notificato che ha effettuato il controllo UE del Tipo: /LT/ Informuota institucija, atlikusi ES tipo testą: /LV/ Pilnvarotā iestāde, kas veikusi tipa ES pārbaudi: /NL/ Erkend organisme dat het EU type-onderzoek uitvoerde: /NO/ Notifisert organ som har utført EU-typeundersøkelse: /PL/ Jednostka notyfikowana zrealizowała badanie UE typu: /PT/ Organismo notificado tendo realizado o exame de tipo UE: /RO/ Organismul notificat care a efectuat testarea UE de tip: /RU/ Уполномоченный орган, выполняющий испытание ЕС типа: /SK/ Notifikovaný orgán, ktorý vykonal skúšku typu EÚ: /SV/ Officiellt provningsorgan som utfört EU-kontrollen av Typ: /TR/ AB tip testini yürütmüş olan onaylı kuruluş:

DEKRA Testing and Certification (0158)  
Test laboratory for Component Safety  
Dinnendahlstr. 9 - 44809 Bochum  
GERMANY

EN/ Notified body involved in the monitoring of production (module C2): /BG/ Нотифициран орган, включен в мониторинга на производството (модул C2): /CS/ Oznameny organ zapojeny do sledování výroby (modul C2): /DA/ Bemyndiget organ involveret i overvågning af produktion (modul C2): /DE/ Benannte Stelle, die an der Überwachung der Produktion beteiligt ist (Modul C2): /EL/ **Κοινοποιημένος οργανισμός που συμμετέχει στην παρακολούθηση της παραγωγής (ενότητα C2)** /ES/ Organismo notificado involucrado en el monitoreo de producción (módulo C2): /ET/ Tootmist jälgiv teavitatud asutus (moodul C2): /FI/ Ilmoitettu taho, joka mukana laitteen valmistuksen valvonnassa (moduuli C2): /FR/ Organisme notifié intervenant dans le suivi de production (module C2): /HR/ Nadležno tijelo uključeno u nadzor proizvodnje (modul C2): /HU/ A termelés felügyelését biztosító szerv (D modul): /IT/ Organismo notificato coinvolto nel monitoraggio della produzione (modulo C2) /LT/ Notifikuotoji įstaiga, atliekanti gamybos stebėjimą (D modulis): /LV/ Pilnvarotā iestāde, kas iesaistīta ražošanas pārraudzībā (modulis C2): /NL/ Erkend organisme dat betrokken is bij het toezicht op de productie (module C2): /NO/ Notifisert organ involvert i overvåkning av produksjon (modul C2): /PL/ Jednostka notyfikowana zaangażowana w monitorowanie produkcji (moduł C2): /PT/ Organismo notificado incluído para a monitorização da produção (módulo C2): /RO/ Organismul notificat responsabil cu monitorizarea producției (modulul C2): /RU/ Уполномоченный орган, занимающийся мониторингом производства (модуль C2): /SK/ Notifikovaný orgán zapojený do monitorovania výroby (modul C2): /SL/ Obveščeni organ, ki je vključen v nadzorovanje izdelovanja (modul C2): /SV/ Officiellt provningsorgan ansvarigt för produktionsövervakning av produktion (modul C2): /TR/ Üretim izleminde görev alan onaylı kuruluş (Modül C2)

DEKRA Testing and Certification (0158)  
Test laboratory for Component Safety  
Dinnendahlstr. 9 - 44809 Bochum  
GERMANY



**EN/** Honeywell Fall Protection hereby declares that this product is in compliance with the essential requirements and other relevant provisions of Regulation EU 2016/425 and all other EU directive requirements. The complete declaration of conformity can be found at: **/BG/** С настоящото Honeywell Fall Protection декларира, че този продукт съответства на основните изисквания и останалите съответни разпоредби на Регламент 2016/425 на ЕС и на всички останали изисквания на директивите на ЕС. Цялата декларация за съответствие е достъпна на: **/CS/** Honeywell Fall Protection tímto prohlašuje, že tento výrobek splňuje základní požadavky a další relevantní ustanovení Nařízení EU 2016/425 a všechny ostatní požadavky směrnice EU. Úplné prohlášení o shodě lze nalézt na: **/DA/** Honeywell Fall Protection erklærer hermed, at dette produkt stemmer overens med de væsentlige krav og andre relevante bestemmelser i Forordning EU 2016/425 og alle andre krav i EU-direktiver. Den fulde overensstemmelseserklæring kan findes på: **/DE/** Honeywell Fall Protection erklärt hiermit, dass dieses Produkt die wesentlichen Anforderungen und andere relevante Bestimmungen der Verordnung EU 2016/425 und weitere EU-Richtlinien erfüllt. Die vollständige Konformitätserklärung ist einsehbar unter **/EL/** Honeywell Fall Protection δηλώνει ότι το προϊόν αυτό συμμορφώνεται με τις βασικές απαιτήσεις και τις λοιπές σχετικές διατάξεις του ΚΑΝΟΝΙΣΜΟΣ ΕΕ 2016/425 και με όλες τις άλλες απαιτήσεις της Οδηγίας της ΕΕ. Η πλήρης δήλωση συμμόρφωσης βρίσκεται στον ιστότοπο: **/ES/** Por la presente, Honeywell Fall Protection declara que este producto cumple con los requisitos esenciales y con otras cláusulas relevantes de la Reglamento EU 2016/425 y con todos los demás requisitos de directivas de la UE. La declaración de conformidad completa se puede encontrar en: **/ET/** Käesolevaga deklareerib Honeywell Fall Protection, et see toode vastab ELi määruse EL 2016/425 ja kõikide muude ELi direktiivide põhinõuetele ja muudele asjakohastele nõuetele. Täieliku vastavusdeklaratsiooni võite leida saidilt **/FI/** Honeywell Fall Protection vakuuttaa täten, että tämä tuote täyttää Asetus EU 2016/425 sekä muiden EU-direktiivien olennaiset vaatimukset. Täydellinen vaatimustenmukaisuusvakuutus on osoitteessa: **/FR/** Honeywell Fall Protection déclare que ce produit est conforme aux critères essentiels et autres dispositions du Règlement UE 2016/425 et des autres directives européennes applicables. L'attestation complète de conformité est disponible à l'adresse **/HR/** Honeywell Fall Protection izjavlja da proizvod ispunjava zahtjeve i druge odgovarajuće odredbe Uredba EU 2016/425 i ostalih EU-Direktiva. Potpunu Izjavu o suglasnosti potražite na **/HU/** A Honeywell Fall Protection nyilatkozta, hogy a termék megfelel az érvényes követelményeknek és a 2016/425 sz. EU Rendelet előírásainak és a többi EU-s irányelvet előírásainak. A teljes megfeleléségi nyilatkozatot megtekintheti a weboldalon.

## <https://doc.honeywellsafety.com>

**/IT/** Honeywell Fall Protection dichiara che il presente prodotto è conforme ai requisiti essenziali e ad altre disposizioni applicabili dal Regolamento UE 2016/425 e di tutte le altre direttive UE. La dichiarazione di conformità completa è disponibile all'indirizzo: **/LT/** Šiuo dokumentu „Honeywell Fall Protection“ pareiškia, kad šis produktas atitinka 2016/425 ES reglamentas ir kitų ES direktyvų atitikimus esminius reikalavimus ir kitas susijusias nuostatas. Visą atitikties deklaraciją galite rasti: adresu **/LV/** Uzņēmums Honeywell Fall Protection ar šo paziņo, ka šis produkts atbilst Regulas (ES) 2016/425 pamatprasībām un saistītajiem noteikumiem, kā arī visu citu ES direktyvu prasībām. Pilna atbilstības deklarācija ir pieejama vietnē: **/NL/** Honeywell Fall Protection verklaart hierbij dat dit product voldoet aan de essentiële vereisten en andere relevante bepalingen van Verordening EU 2016/425 en alle andere vereisten van de EU-Reglementeringen. De volledige conformiteitsverklaring kunt u vinden op: **/NO/** Honeywell Fall Protection erklærer herved at dette produktet er i samsvar med grunnleggende og andre relevante krav i henhold til forordning EU 2016/425 og alle andre krav i EU-direktiver. Den fullstendige overholdelseserklæringen finner du på: **/PL/** Firma Honeywell Fall Protection niniejszym deklaruje, że ten produkt jest zgodny z podstawowymi wymaganiami i zaleceniami określonymi w rozporządzeniu EU 2016/425 oraz innych dyrektywach UE. Pełna treść Deklaracji zgodności jest dostępna w witrynie: **/PT/** A Honeywell Fall Protection declara pelo presente que este produto está de acordo com os requisitos essenciais, bem como outras disposições relevantes, da Regulamento EU 2016/425 e todos os outros requisitos de diretivas da União Europeia. O texto completo da Declaração de Conformidade encontra-se em: **/RO/** Honeywell Fall Protection declară prin prezentul că acest produs respectă cerințele esențiale și alte prevederi relevante ale Regulamentului UE 2016/425 și ale tuturor celorlalte cerințe ale directivelor UE. Declarația completă de conformitate poate fi găsită la: **/RU/** Корпорация Honeywell Fall Protection настоящим заявляет, что данный продукт соответствует основным требованиям и другим соответствующим положениям регламента EU 2016/425 и прочим требованиям директивы ЕС. Полную декларацию соответствия можно найти здесь: **/SK/** Spoločnosť Honeywell Fall Protection týmto vyhlasuje, že tento výrobok je v súlade so základnými požiadavkami a ďalšími príslušnými ustanoveniami nariadenia EÚ 2016/425 a všetkými ostatnými požiadavkami smernice EÚ. Úplné vyhlásenie o zhode možno nájsť na adrese: **/SL/** Honeywell Fall Protection s tem izjavlja, da je ta izdelek skladen s ključnimi zahtevami in drugimi relevantnimi določili Uredbe EU 2016/425 in vsemi drugimi zahtevami direktive EU. Celotno izjavo o skladnosti lahko najdete na: **/SV/** Härmed förklarar Honeywell Fall Protection att denna produkt i alla väsentliga avseenden uppfyller de krav och föreskrifter som uppställts enligt Förordning EU 2016/425 och andra EG-direktiv. En komplett försäkran om överensstämmelse finns på: **/TR/** Honeywell Düşme Önleyici Tertibat işbu belgede bu ürünün AB Yönetmeliği 2016/425'in temel gerekliliklerine ve diğer ilgili hükümlerine ve diğer tüm AB yönetgesi gerekliliklerine uygun olduğunu beyan eder. Tam uygunluk beyanı adresinde mevcuttur.





SPL 98 |B| 09/2022

Technical modifications reserved!

© 2022 Honeywell International Inc.

**Honeywell Fall Protection**

**Deutschland GmbH & Co. KG**

Seligenweg 10

D-95028 Hof

Phone +49 (0) 9281 83 02 0

Fax +49 (0) 9281 36 26

[scs-hof@honeywell.com](mailto:scs-hof@honeywell.com)

[www.honeywellsafety.com](http://www.honeywellsafety.com)

