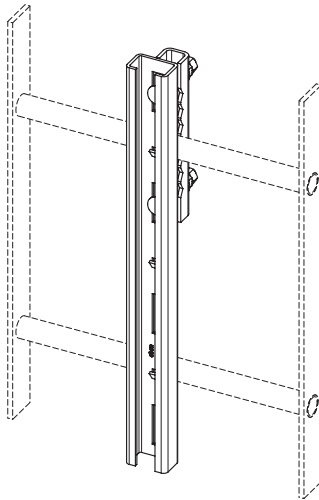


# Manual de instalação & manutenção



## Calhas Guia verticais inoxidável Sistema anti-queda Söll GlideLoc®

EN 353-1:2014+A1:2017




	Ref./ Part No.
Calhas guia, alumínio anodizado	FS-SAL
Calhas guia, aço galvanizado a quente	FS-SST
Calhas guia, aço inoxidável	FS-SA4
Extremidade	26027, 11634, 50165866-001
Apoio para os pés desdobráveis	23724
Placa de cobertura para engate	RP-SFS, RP-STEIG
Aço de seção de saída/aço inoxidável	11317, 16978
Seção de saída rotativa A4	UV-AL
Mudança da torção sobre a calha	UEBERSTIEG
Saída do topo giratório	23144, 24946
Mesa giratória	DREHSCHIEBE
Mesa giratória Ho-Ver	24148, 22495
Dispositivo de entrada de eixo	17065

# Conteúdo

1	INTRODUÇÃO	4
1.1	Descrição do produto	5
1.2	Componentes compatíveis	6
1.3	Proteção fornecida pelo sistema anti-queda	6
1.4	Desempenho	6
1.5	Limitações e capacidades	7
1.6	Treino	7
2	INFORMAÇÃO DE PRÉ-USO	8
2.1	Transporte, armazenamento e embalagem	8
2.2	Verificação pré-uso	8
2.3	Inspeção antes da instalação	8
2.4	Noções básicas para a instalação	9
2.4.2	Torques de aperto	9
2.4.3	Pessoal necessário e equipamento para fácil montagem	10
2.4.4	Marcação da escada	10
2.4.5	Deformação dos grampos de fixação	10
2.5	Instruções de instalação	11
2.5.1	Seções da calha	11
2.5.2	Conectores da calha	12
2.5.3	<b>Fixação da calha</b> lateral para adaptação das calhas guia	13
2.5.4	Extremidades e encaixe	14
2.5.5	Extremidade superior da calha com ou sem reforço da calha	15
2.5.6	Apoios dos pés dobráveis e giratórios	16
2.5.7	Apoios para pés giratórios e calhas para fixação em degrau de ferro	17
2.5.8	Seção de saída	18
2.5.9	Seção de saída giratória	19
2.5.10	Calha de passagem torcida	20
2.5.11	Mesa giratória com 4 suportes de fixação	21
2.5.12	Mesa giratória com suporte	23
2.5.13	Mesa giratória Ho-Ver	24
2.5.14	Disposição de entrada do eixo	25
3	USO	26
3.1	Mau uso previsível	26
3.2	Usar o sistema anti-queda	26
3.3	Procedimentos de emergência	26
4	INFORMAÇÃO APÓS USO E MANUTENÇÃO	27
4.1	Limpeza	27
4.2	Inspeção	27
4.3	Aceitação e inspeções regulares	28
4.4	Reparação	28
5	Diversos	29
5.1	Identificação	29
5.2	Organismo notificado	29
	APÊNDICE 1: Aprovação e lista de verificação	30
	APÊNDICE 2: Inspeções e reparações	34

**MANTENHA ESTE MANUAL PARA USO FUTURO - NÃO O DEITE FORA!**

**Explicação dos símbolos**

	<p><b>Perigo!</b> Uso impróprio ou descuidado pode causar acidentes que levam a quedas, resultando em lesões ou mesmo morte.</p>
	<p><b>Aviso!</b> A não conformidade pode resultar em lesões sérias.</p>
	<p><b>Importante!</b> Informação útil e dicas do usuário aqui fornecidas.</p>

# 1 INTRODUÇÃO

A Honeywell Fall Protection Deutschland GmbH & Co. KG (o fabricante) fornece com o seu sistema Söll GlideLoc, uma calha vertical que pode ser aplicada em várias opções e materiais. Este

manual refere-se à instalação e usos das calhas guias Söll GlideLoc para montagem em vários caminhos da subida como escadas ou degraus com produtos auxiliares opcionais.

Todos os produtos referidos neste manual podem ser encontrados na Guia de Seleção técnica da Guide of Honeywell Fall Protection Deutschland GmbH & Co. KG.

Os produtos contidos neste manual são classificados como equipamento de proteção pessoal III (EU 2016/425).

**Antes de instalar e usar este sistema, deve ler e compreender este manual de instruções e quaisquer instruções adicionais fornecidas durante o treino da instalação ou dados com osistema no momento do envio. Não instale este equipamento ou faça quaisquer modificações neste sistema a não ser que esteja treinado para esse efeito.**

Tome nota: a empresa operadora de um sistema anti-queda vertical deve garantir que os manuais:

- são mantidos num local seguro e seco perto do sistema
- que estão sempre sempre mantidos num local de fácil acesso e que é do conhecimento de todos osusuários do sistema.

Estas instruções são fornecidas no(s) idioma(s) do(s) país(es) em que o fabricante está a vender osistema Söll GlideLoc. Para proteger a segurança dos instaladores e usuários, o sistema SöllGlideLoc não deve ser usado em nenhum país no qual essas instruções não estão disponíveisno idioma local. Se um revendedor vender o sistema Söll GlideLoc em qualquer país, orevendedor é responsável pela tradução destas instruções no idioma relevante(s).



**Perigo!**

**O incumprimento destas instruções, pode resultar em ferimentos graves ou morte!**

O fabricante deste produto é a Honeywell Fall Protection Deutschland GmbH & Co. KG, Seligenweg 10, 95028 Hof, Alemanha.

Para quaisquer assuntos técnicos ou questões, encontra a seguir o nosso contato. Para assuntos de garantia, por favor contate o seu vendedor.

## Contato

Para o sul da Europa: System Customer Service (Vierzon, França)  
Honeywell Fall Protection France, 35-37 rue de la Bidauderie, 18100 Vierzon, France  
• Phone: +33 248 53 00 80  
• Email: [lignedevie@honeywell.com](mailto:lignedevie@honeywell.com)

Para o norte da Europa: System Customer Service (Hof, Alemanha)  
Honeywell Fall Protection Deutschland GmbH & Co. KG, Seligenweg 10, 95028 Hof, Germany  
• Phone: +49 9281 8302 0  
• Email: [scs-hof@honeywell.com](mailto:scs-hof@honeywell.com)

## 1.1 Descrição do produto

O Söll GlideLoc é um sistema de calha-guia vertical que atende o padrão EN 353-1. O sistema protege as pessoas, que estão a subir ou a descer, da queda em altura, proporcionando-lhe uma significativa liberdade de movimento. Este manual refere-se à instalação e uso das calhas guia

Söll GlideLoc com produtos auxiliares opcionais (“componentes”) ver seção 1.2. Suportes de montagem especiais ou grampos, devem ser usados para fixar as calhas guia Söll GlideLoc a escadas ou degraus. Um dispositivo anti-queda tipo guia especial Söll GlideLoc (a seguir referido como “dispositivo anti-queda”) deve ser usado para conectar o usuário à calha guia.

Extremidades fixas ou flexíveis são usadas para segurar o dispositivo anti-queda contra o desengate involuntário da calha. As calhas guia podem ser instaladas em várias configurações e permite a montagem com componentes tais como: apoios para os pés, seções de saída ou mesas giratórias.

Os componentes típicos do sistema anti-queda Söll GlideLoc são (fig 1.1):

### 1: calha guia

2: conector

3: extremidade aberta (aplicação superior e inferior)

4: extremidade rígida

5: dispositivo anti-queda (manual do usuário separado)

6: grampo de montagem

7: escada (não faz parte do sistema âncora)

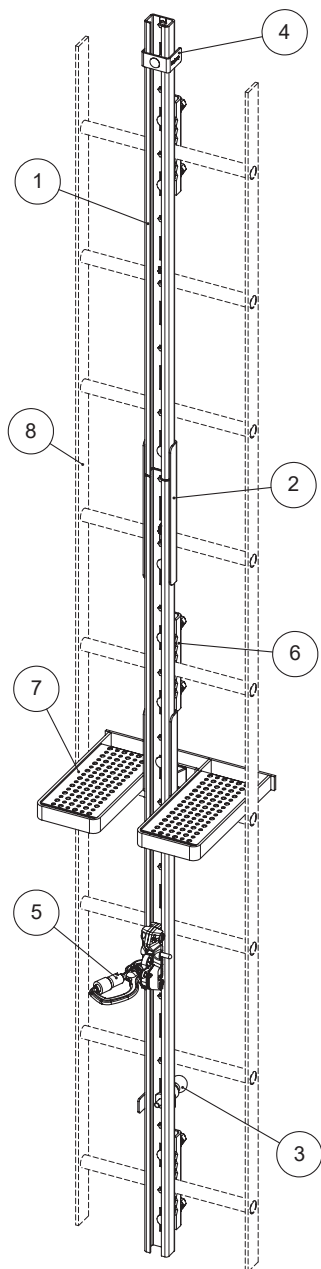


Fig 1.1: Componentes típicos do sistema anti-queda Söll GlideLoc.

## 1.2 Componentes compatíveis

O Söll GlideLoc foi desenhado para ser combinado com os componentes, tais como: escadas, mesas giratórias, apoios para os pés, seções de saída e outros aqui descritos. Como indicado na seção 1.1, o dispositivo anti-queda Söll GlideLoc é necessário para conectar um usuário á calha de âncora. O fabricante somente certificou (CE) o dispositivo anti-queda Söll GlideLoc para ser usado com ascalhas Söll GlideLoc, e o fabricante não garante que dispositivos anti-queda de outros fabricantes operem em segurança com o sistema Söll GlideLoc.

Todos os componentes que foram desenhados para serem usados com um sistema vertical anti-queda Söll GlideLoc, podem ser encontrados no Guia de seleção técnica.

O sistema Söll GlideLoc, somente deve ser usado em combinação com arneses de corpo inteiro compatíveis com EN361. Somente funda anti-quedas ou anéis certificados („marcados com A“) devem ser usados para anexar o dispositivo anti-queda ao anês de corpo inteiro.



**Perigo!**

**O incumprimento do acima exposto, irá expor os riscos de queda em altura!**

**Por favor, consulte também as instruções do usuário de outros equipamentos de proteção pessoal que podem ser usados em combinação com o sistema Söll GlideLoc.**

## 1.3 Proteção fornecida pelo sistema anti-queda

O propósito do sistema anti-queda da Söll GlideLoc é fazer parar a queda de um usuário, quando este esteja a subir/descer ou da sua posição alta de trabalho e para o proteger contra ferimentos graves ou morte causados pela queda em altura.

## 1.4 Desempenho

O sistema vertical anti-queda foi testado de acordo com EN353-1:2014+A1:2017 e está consequentemente equipado de acordo com o tipo de teste para a força estática de 15 kN. A distância mínima é de 3 metros entre cada utilizador, mas pelo menos duas vezes a distância máxima de fixação.

O sistema vertical anti-queda é suposto ser instalado permanentemente á subestrutura que deve estar em conformidade com os requisitos apropriados, calculados de acordo com o uso pretendido do sistema.

Por favor note, que nos primeiros dois metros, o usuário pode não estar protegido contra bater no chão e atenção particular é necessária quando subir ou descer..

## 1.5 Limitações e capacidades

A temperatura operacional permitida é entre **-40°C e +60°C**.

Se não estiver em uso, a temperatura ambiente não deve exceder os 100°C.

peso mínimo do usuário não deve ser menos de **40 kg**. O peso máximo do usuário incluindo roupas e equipamento não deve exceder os **140 kg**. Tenha em atenção a marcação no dispositivo anti-queda.

Para limitações mais detalhadas e capacidades, por favor veja na seção **“2.4 Instalação”**.

**O sistema anti-queda Söll GlideLoc não é para ser usado em parques de aventuras / atividades.**

**O sistema anti-queda Söll GlideLoc não deve ser usado para transporte ou para levantar cargas.**



**Perigo!**

**O incumprimento destas disposições, irá expor o usuário a riscos de queda em altura!**

## 1.6 Treino

A instalação dos produtos aqui definidos, deve ser realizada por pessoal qualificado, que já teve treino apropriado e o conhecimento para assegurar instalação apropriada do sistema.

Para a segurança daqueles que usam o sistema anti-queda Söll GlideLoc e trabalham com ele, é importante que estejam em boas condições físicas e que não estejam sob a influência de medicação, drogas ou álcool.

O operador do sistema anti-queda é responsável pelo treino / introdução dos usuários ao uso seguro deste sistema. O fabricante do sistema anti-queda Söll GlideLoc oferece treino apropriado nos termos da sua lista de preços atual.

Os usuários do sistema anti-queda Söll GlideLoc devem ser treinados em relação ao uso da segurança feita pelo operador. Um treino apropriado deve ser oferecido pelo fabricante.

Usuário e operador devem-se informar acerca do uso adequado do equipamento de proteção pessoal (EPP) usado em conexão com o sistema anti-queda Söll GlideLoc, protegendo contra a queda das alturas. Entenda o modo de operação do EPP. Em caso de dúvida, não arrisque e contate o fabricante do EPP correspondente.

**Além dos treinos aqui fornecidos, que cobrem a instalação e o uso do sistema anti-queda Söll GlideLoc e EPP conetado, advertimos que o usuário deve estar familiarizado com as regulações relevantes da prevenção de acidentes e segurança (isto é, lei local, guias internas da empresa) e cumpra-as. Se houver contradições entre os documentos individuais, por favor contate Honeywell Fall Protection Deutschland GmbH & Co.KG.**

## 2 INFORMAÇÃO DE PRÉ-USO

### 2.1 Transporte, armazenamento e embalagem

Garanta que os componentes da Söll GlideLOC são transportados e armazenados em área limpa, seca, ventilada e livre da exposição a fumos. Evite a atmosfera corrosiva, sobreaquecida ou congelada ou outro efeito ambiental que pode prejudicar o funcionamento do equipamento.

Os componentes do sistema feitos em aço inoxidável são entregues em acabamento em conserva ex works. Garanta que o armazenamento e o processamento são adequados para aço inoxidável.

Certifique-se que os componentes do sistema não são danificados durante as atividades de armazenamento e transporte. Não atire nem deixe cair quaisquer partes do sistema!

Para evitar danos, defeitos ou peças soltas, os componentes do sistema devem ser transportados e armazenados na embalagem original.

### 2.2 Verificação pré-uso

Garanta que o sistema anti-queda Söll GlideLOC é inspecionado antes de cada uso. O sistema anti-queda deve estar em perfeitas condições de trabalho e deve operar bem antes e durante de cada uso do aparelho. Garanta que o sistema e os componentes não estão deformados ou danificados.

O sistema anti-queda não deve ser usado depois de uma queda; se foram detetados defeitos ou se existirem dúvidas se o sistema estará a operar em segurança. O sistema deve ser retirado do serviço até que uma pessoa ou um corpo autorizado (como definidos no capítulo “4. Informação após uso e manutenção”) confirme por escrito que o sistema está apto para usar. No caso de dúvida ou se necessário, segundo as circunstâncias acima mencionadas, o dispositivo anti-queda deve ser enviado ao fabricante.

Antes de cada uso, comprove se, a extremidade no ponto de acesso, funciona perfeitamente: (i) coloque o botão esfera; (ii) deixe o botão esfera ir, e (iii) a cavilha de bloqueio deve bloquear automaticamente na posição inicial. Se isso não acontecer, por favor contate o operador para a assistência.

Antes de cada uso, comprove o equipamento de proteção pessoal, tal como cordão com amortecedor e / ou o arnês de corpo inteiro e o capacete estão aptos para o uso, e isso é usado em condições seguras de funcionamento.

**Antes de cada uso, confira se o dispositivo anti-queda está livre de danos (deformações, rachadelas, etc). Siga as instruções do manual anti-queda.**

### 2.3 Inspeção antes da instalação



#### **Aviso!**

**Antes da instalação, um engenheiro qualificado ou um técnico tem de comprovar, se a subestrutura na qual o sistema Söll GlideLoc vai ficar fixo, pode aguentar a tensão (referido na seção “1.4 Desempenho”) resultante de uma queda e certifi -lo (certificado de estabilidade).**

As instruções de instalação do fabricante e as sugestões de instalação como do padrão EN 353-1 devem ser seguidas no momento da instalação.



## 2.4 Noções básicas para a instalação

### 2.4.1 Informação geral

#### a) Planeamento do projeto

O planeamento do projeto deve ser feito antes da instalação incluindo o certificado de estabilidade. A instalação deve ser inspecionada por uma pessoa qualificada, tolerâncias devem ser determinadas e desenhos precisos devem ser preparados. O planeamento do projeto permite a determinação dos tipos de fixação apropriados que podem ser derivados dos seguintes elementos técnicos: qualidade da subestrutura, distâncias de fixação possíveis da escada e o número de usuários planejados para usar o sistema anti-queda ao mesmo tempo

#### b) Instalação no local

Adira à prevenção de acidentes prevalecente e regulamentos de segurança do respetivo país aquando da instalação. Siga as notas de instalação do último padrão EN 353-1 e os padrões técnicos geralmente aceites. É recomendável que o instalador e o cliente coordenem o planeamento da instalação, tendo por base os resultados do planeamento do projeto e a inspeção local da instalação.

Os componentes devem ser manuseados com cuidado. Calhas de deslize ou seções da escada não devem ser atiradas.

Antes da instalação, assegure-se que as calhas de seção estão livres de sujidade - particularmente as superfícies de conexão. Não devem entrar em contato com cimento, argamassa ou substâncias similares. Restos de argamassa devem ser limpos imediatamente. Especialmente nas superfícies deslizantes do dispositivo anti-queda, a parte interior e exterior da calha de deslize, tem de estar livre de sujidade.

As dimensões e tolerâncias de instalação definidas em “2.5 Instruções de instalação” devem ser respeitadas.

Partes danificadas não podem ser reparadas nem usadas, mas devem ser substituídas por umas novas.

#### c) Testes de aceitação depois da instalação

Depois da instalação, o instalador e / ou o cliente, em conjunto com uma pessoa autorizada ou corpo (ver capítulo „4. Informação após uso e manutenção“) deve conduzir a testes de função e aceitação e mantenha um registro deles.

Verifique especialmente:

- os torques de aperto das conexões dos parafusos descrito no capítulo 2.4.2 foram aderidos,
- o dispositivo anti-queda pode ser guiado suavemente através calha âncora,
- toda a informação foi fornecida na chapa de identificação,
- não foram usadas peças danificadas,
- as verificações feitas de acordo com a lista de verificação, que se encontra no fim deste manual, devem ser efetuadas.

### 2.4.2 Torques de aperto

Quando apertar o parafuso de montagem, em **qualidade aço 8.8**, usados em combinação com as arruelas de pressão dentadas, o seguinte alcance de torque de aperto é recomendado:

Tamanho parafuso:	M 10	M 12	M 16
	20 Nm	25 Nm	60 Nm

Quando o aperto dos parafusos de montagem em, **aço inoxidável**, em combinação com porcas de bloqueio (DIN 985), fornecidas pelo fabricante, o seguinte alcance de torque de aperto é recomendado:

Tamanho parafuso:	M 10	M 12	M 16
	25 Nm	30 Nm	65 Nm

### 2.4.3 Pessoal necessário e equipamento para fácil montagem

- 2 pessoas
- 2 arneses de corpo inteiro de acordo com EN 361
- 2 cordões absorvedores de energia de acordo com EN 354/355
- 2 dispositivos anti-queda Söll GlideLoc
- 2 chaves inglesas, tamanho 19
- 2 chaves inglesas, tamanho 17
- 1 chave inglesa, tamanho 13
- 1 chave inglesa, tamanho 10
- 1 chave de torque 10-50 Nm com porcas, tamanhos 13,17,19
- 1 chave inglesa para parafusos da estrutura, como requisitado
- 1 martelo de borracha

### 2.4.4 Marcação da escada

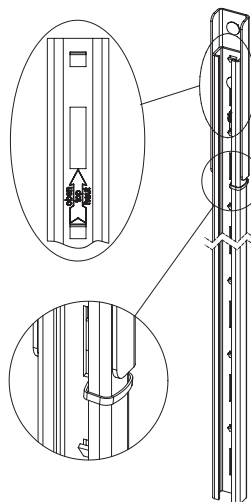
**Fig. 2.0** - Marcação superior da seção **calha guia**; quando montar a escada, a fita de plástico vermelha tem sempre de apontar para cima.



**Perigo!**

**A fita de plástico vermelha no topo de cada seção não é uma extremidade!**

**Não impedirá que o dispositivo anti-queda deslize para fora da calha!**



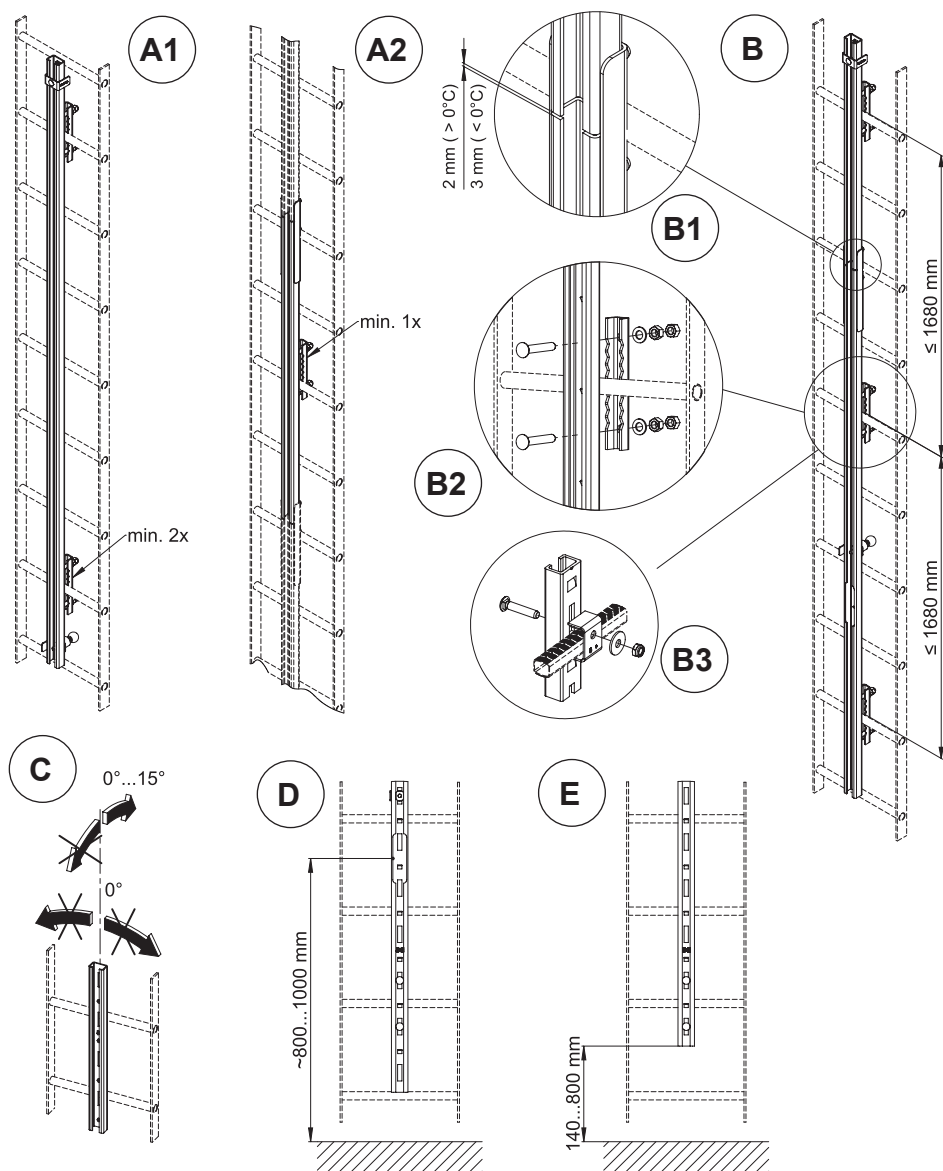
### 2.4.5 Deformação dos grampos de fixação



Enquanto aperta os grampos, as barras podem se deformar um pouco, dependendo das dimensões do degrau e da sua posição para o grampo. Isto pode causar quebras na camada de zinco. Isto não tem efeito adverso á segurança, durabilidade ou á resistência á corrosão.

## 2.5 Instruções de instalação

### 2.5.1 Seções da calha



**Fig. 2.1** - Instalar as seções da calha: Número de fixações por caminho de escalada (A1) e por seção de calha (A2), distâncias de fixação (B), espaços recomendados (B1), grampos de fixação (B2, B3), inclinação da calha (C), distância entre o chão e o encaixe do trilho e a distância entre o chão e a extremidade inferior da calha (E)

## 2.5.2 Conectores da calha

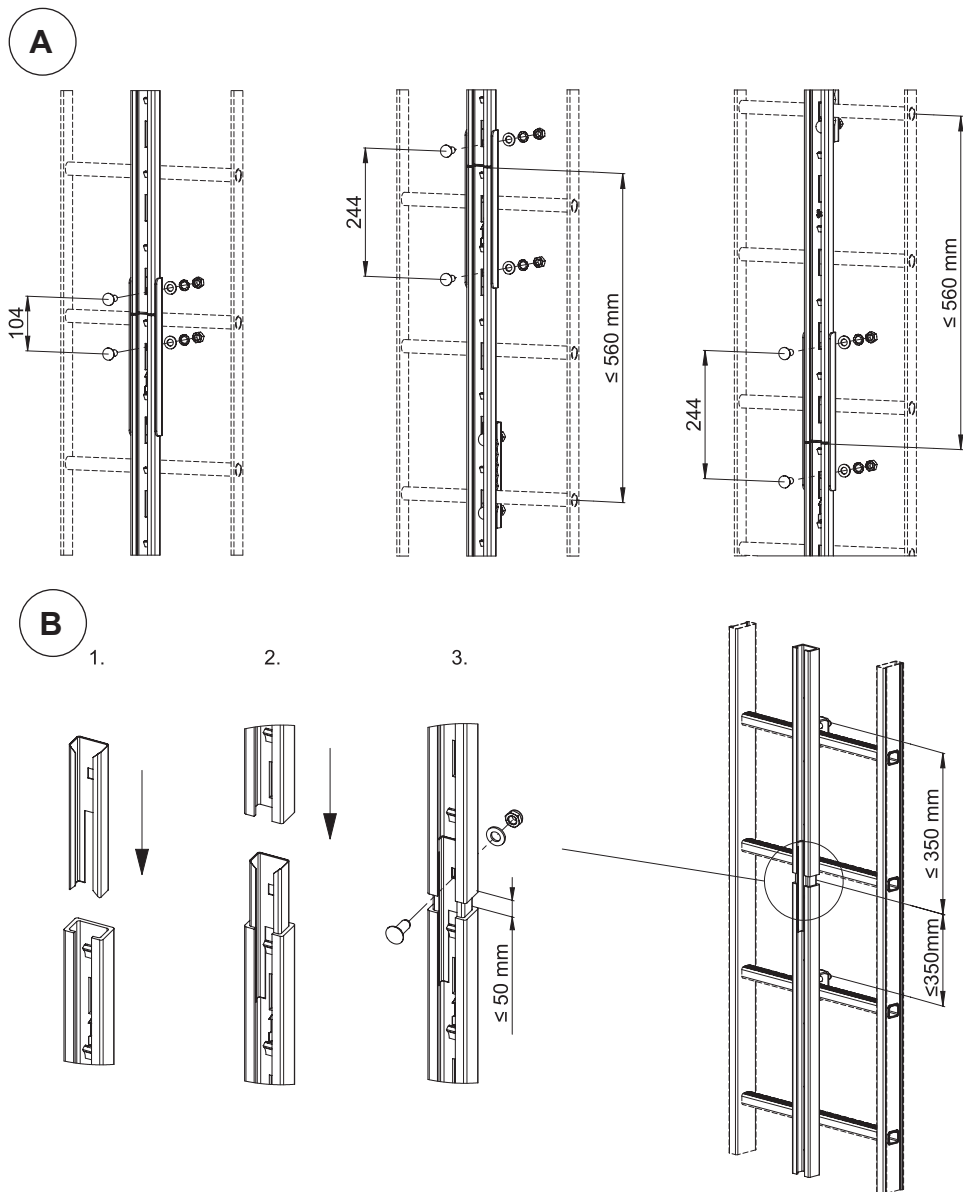


Fig. 2.2 - Conectores da calha: A: Opções de fixações dos conectores da externa

B: Montagem do conector da calha interna com uma compensação em comprimento, espaço máximo e distâncias de fixação

### 2.5.3 Fixação da calha lateral para adaptação das calhas guia

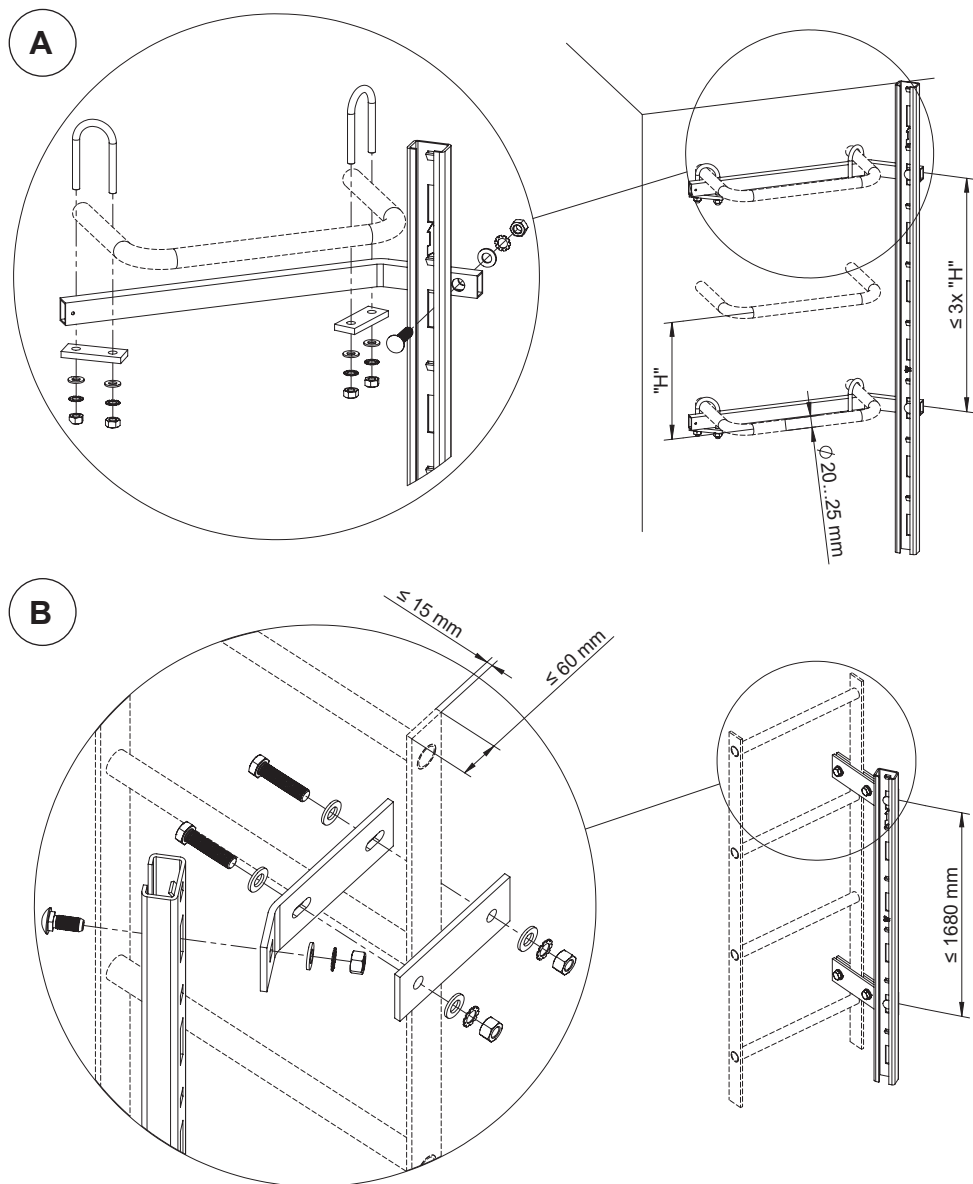


Fig. 2.3 - A: Fixações lateral nos degraus de ferro  
B: Fixação na calha lateral numa escada de segurança

## 2.5.4 Extremidades e encaixe

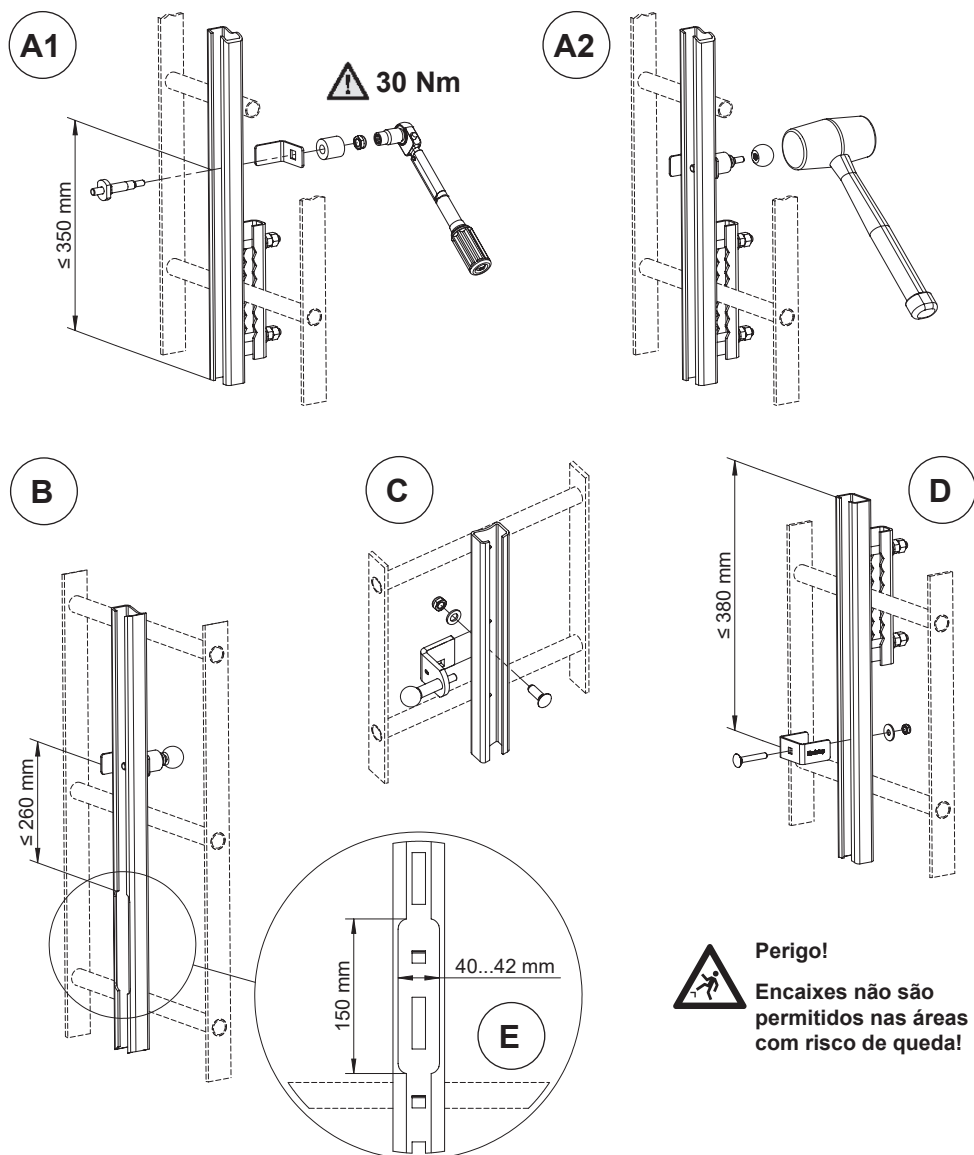
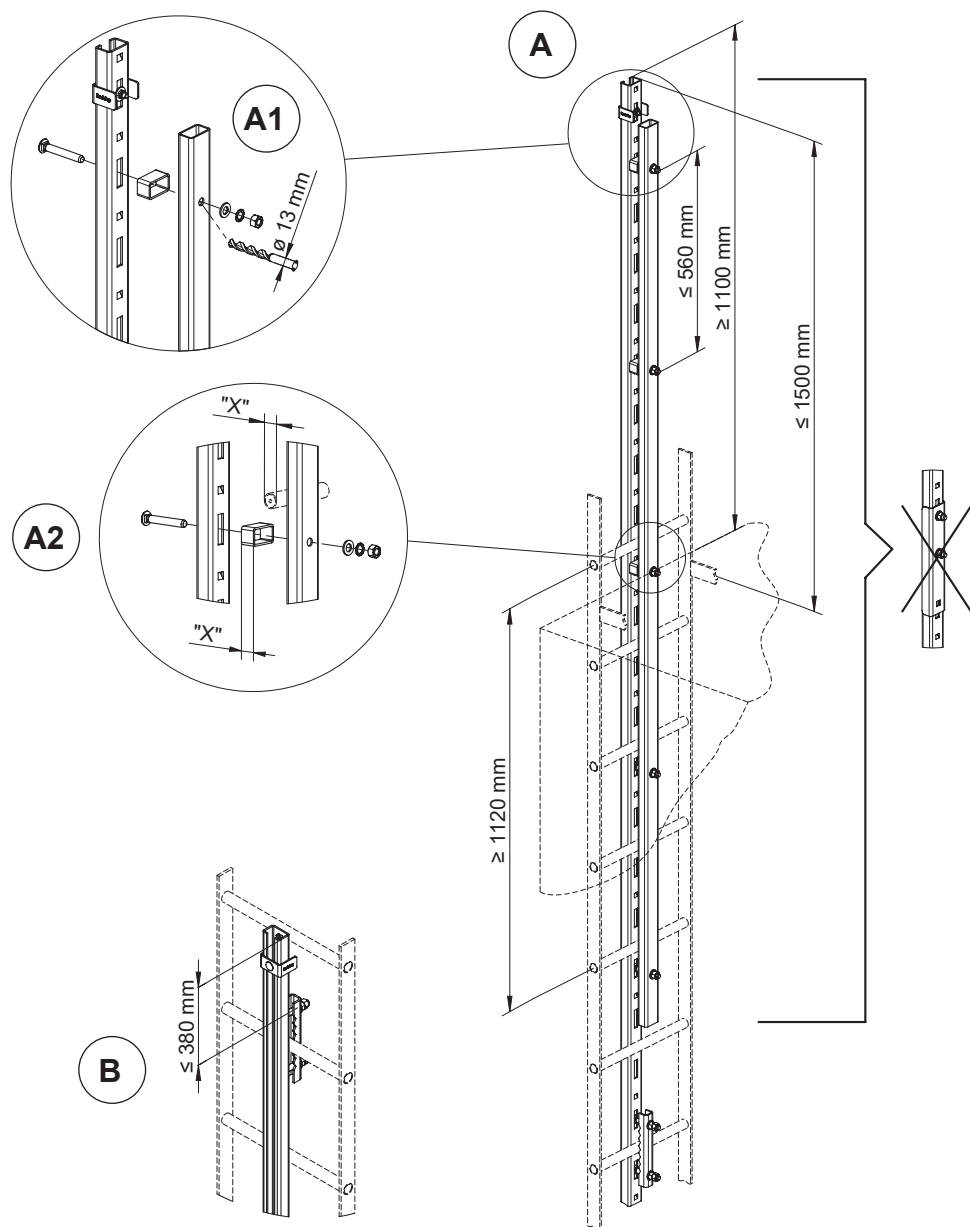


Fig. 2.4 - Instalação da extremidade

- A1/A2: Extremidade padrão
- B: Extremidade acima da calha de encaixe
- C: Extremidade lateral para espaço confinado
- D: Extremidade resistente, superior
- E: Dimensões do encaixe

## 2.5.5 Extremidade superior da calha com ou sem reforço da calha



**Fig. 2.5 -** Extremidade superior da calha com (A) ou sem (B) reforço da calha; perfuração e montagem do reforço (A1); dimensões do espaçador baseados na largura do degrau (A2)

## 2.5.6 Apoios dos pés dobráveis e giratórios

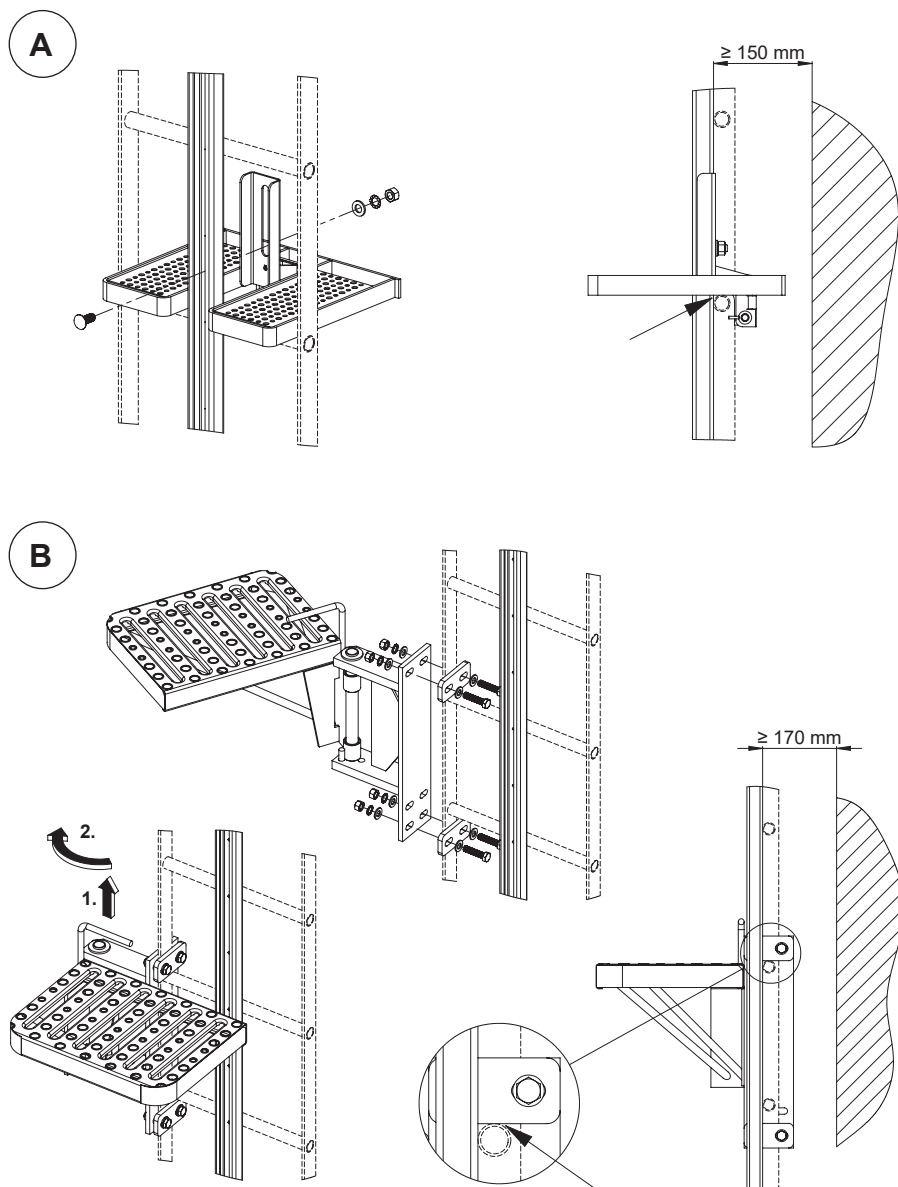


Fig. 2.5 - Apoio para pés desdobrável (A), apoio para pés giratório (B)



## 2.5.7 Apoios para pés giratórios e calhas para fixação em degrau de ferro

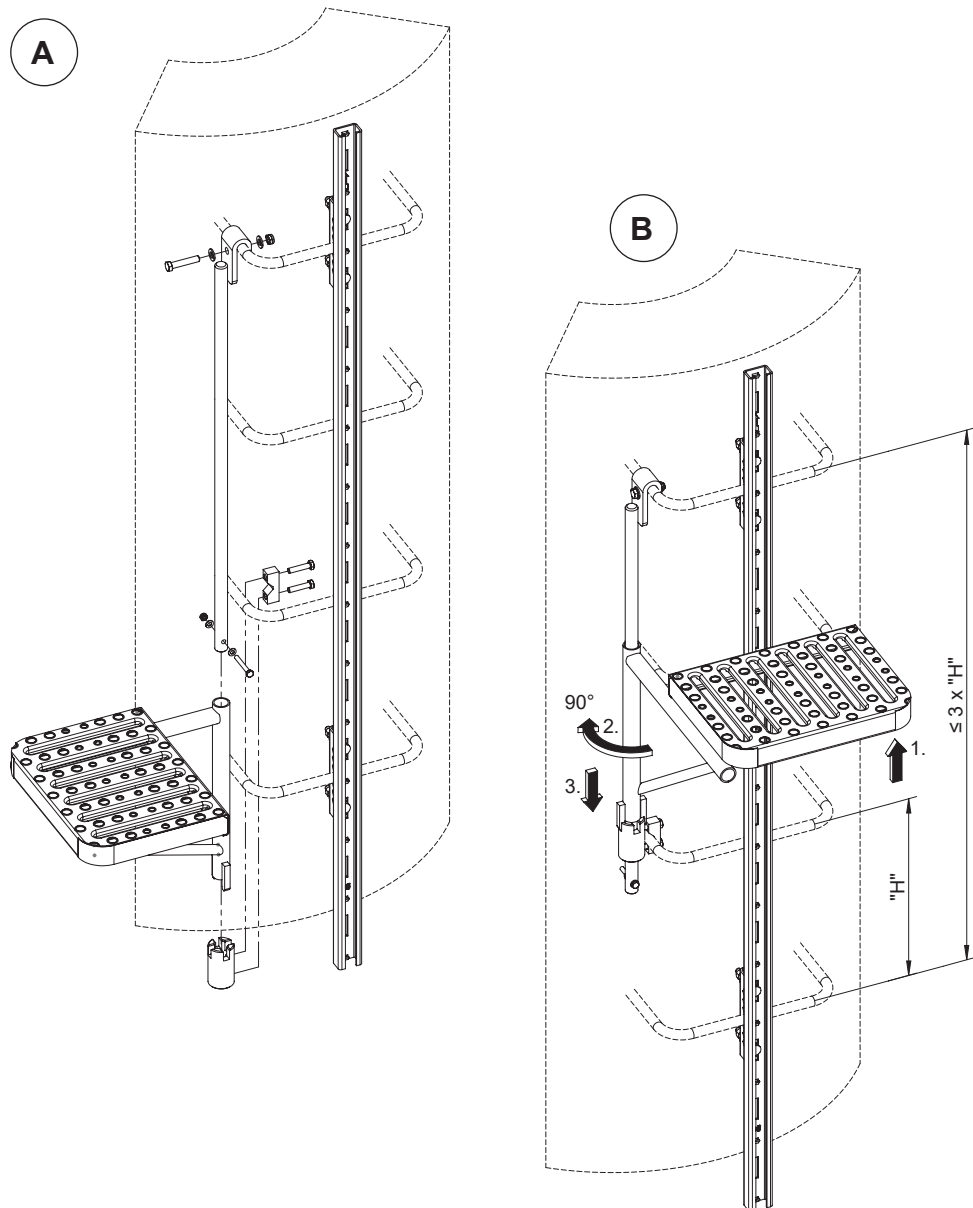


Fig. 2.6 - A: Montagem do apoio para pés giratório  
B. Apoio para pés - operação; calha - distâncias de fixação

## 2.5.8 Seção de saída

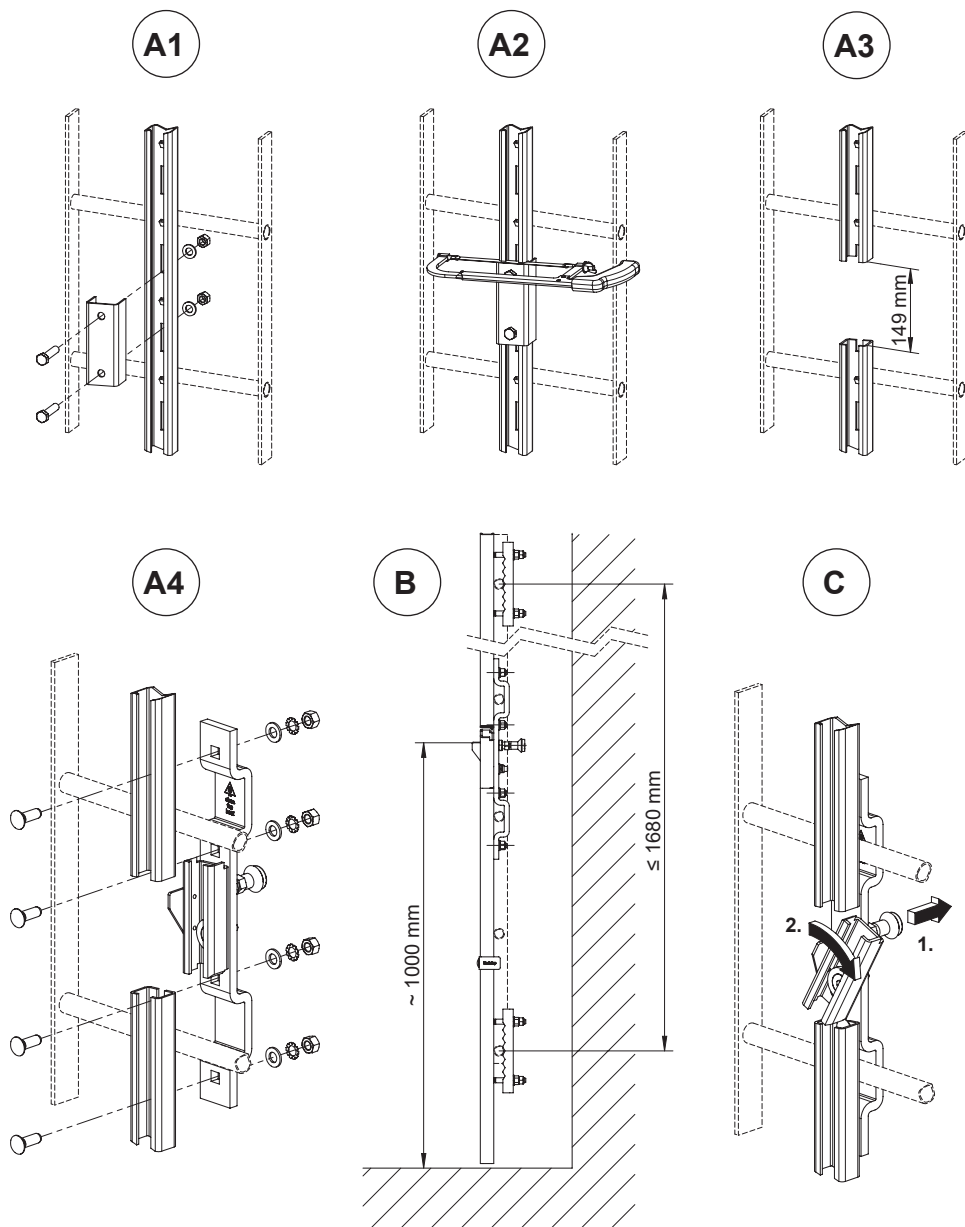


Fig. 2.9 - Seção de saída: montagem (A1...4), dimensões (B) e operação (C)

## 2.5.9 Seção de saída giratória

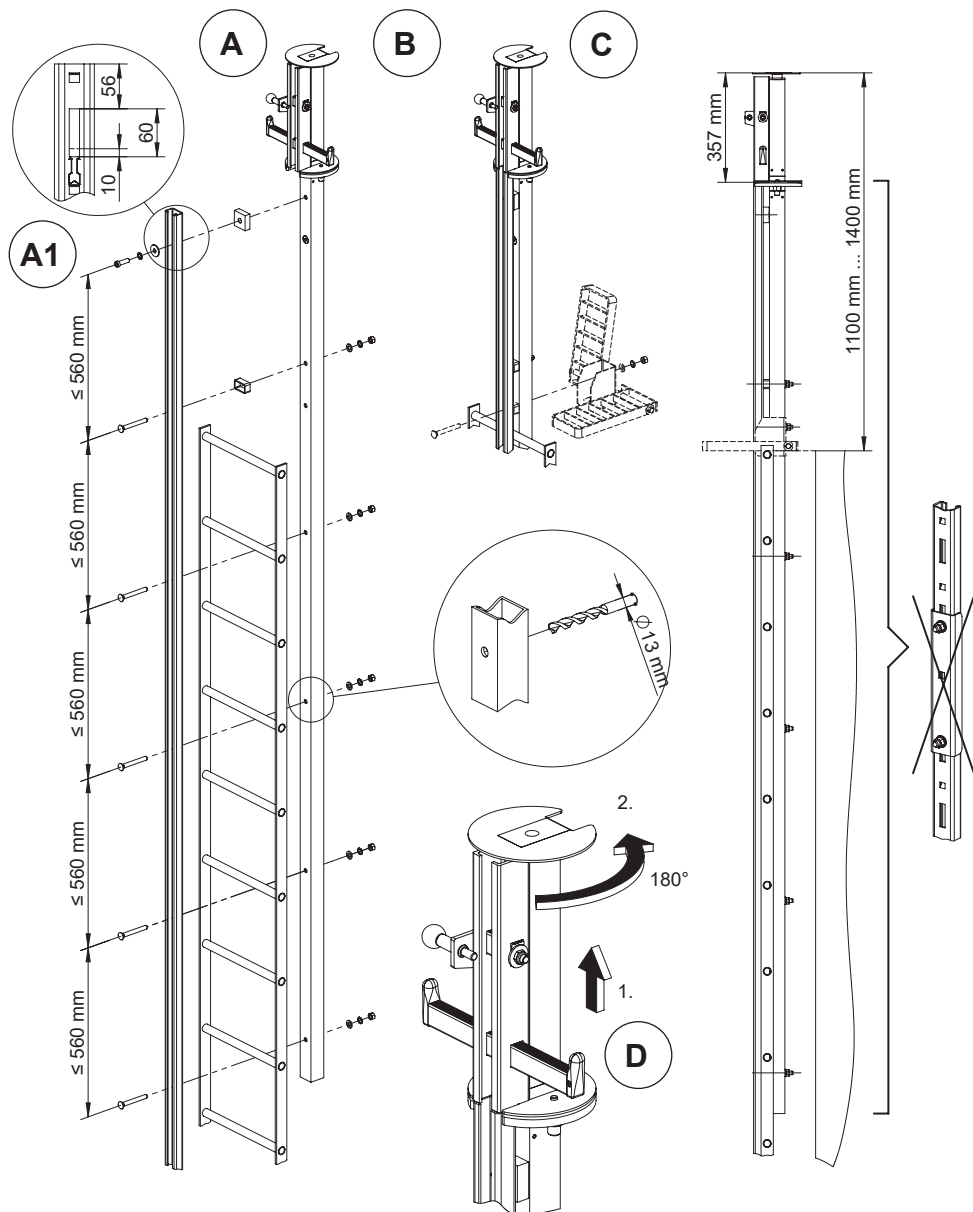


Fig. 2.10 - Montagem da seção de saída (A), extensão do encaixe necessário (A1), montagem do apoio para os pés (B), dimensões (C) e operação (D).

## 2.5.10 Calha de passagem torcida

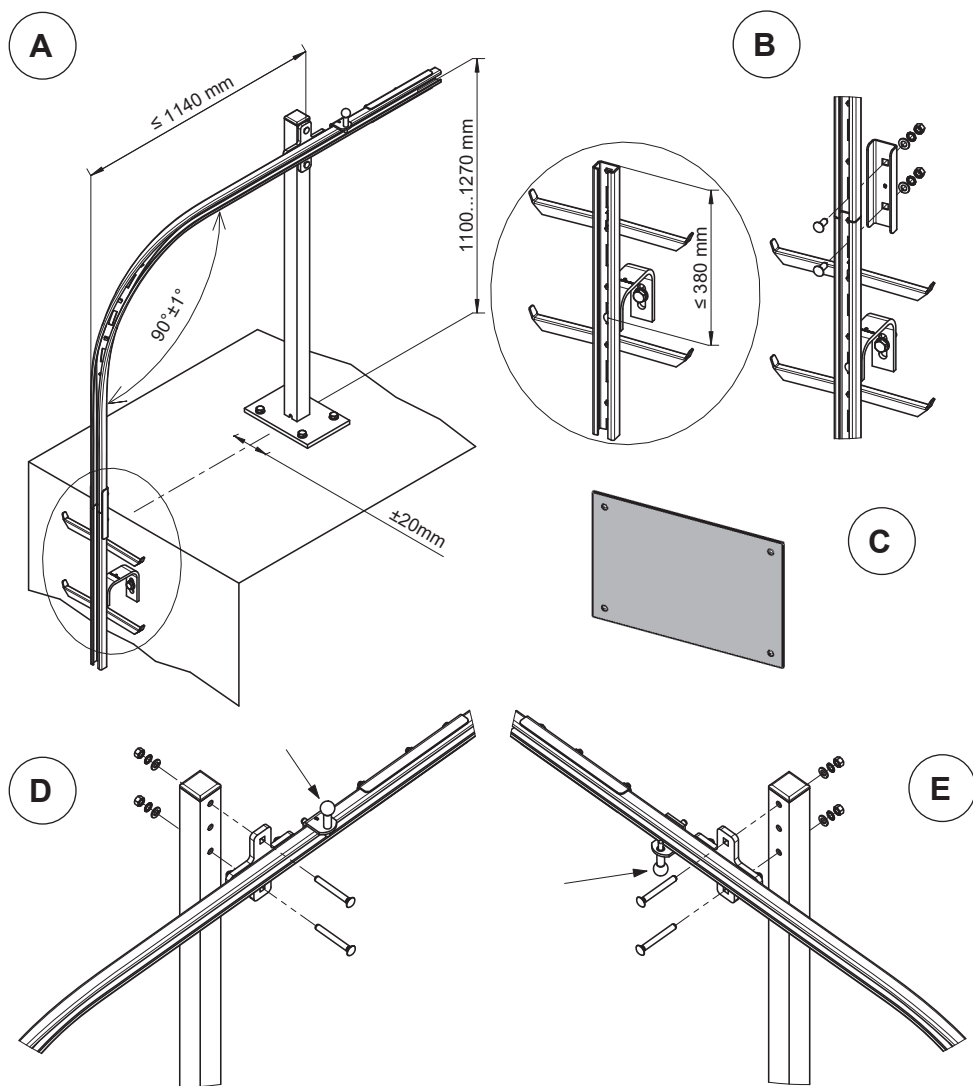


Fig. 2.11 - Calha de passagem torcida:

- A: Dimensões (saída direita)
- B: Montagem do engate
- C: Chapa ID para ser fixada no próximo acesso
- D: Montagem saída direita (extremidade superior)
- E: Montagem saída esquerda (extremidade inferior)

### 2.5.11 Mesa giratória com 4 suportes de fixação

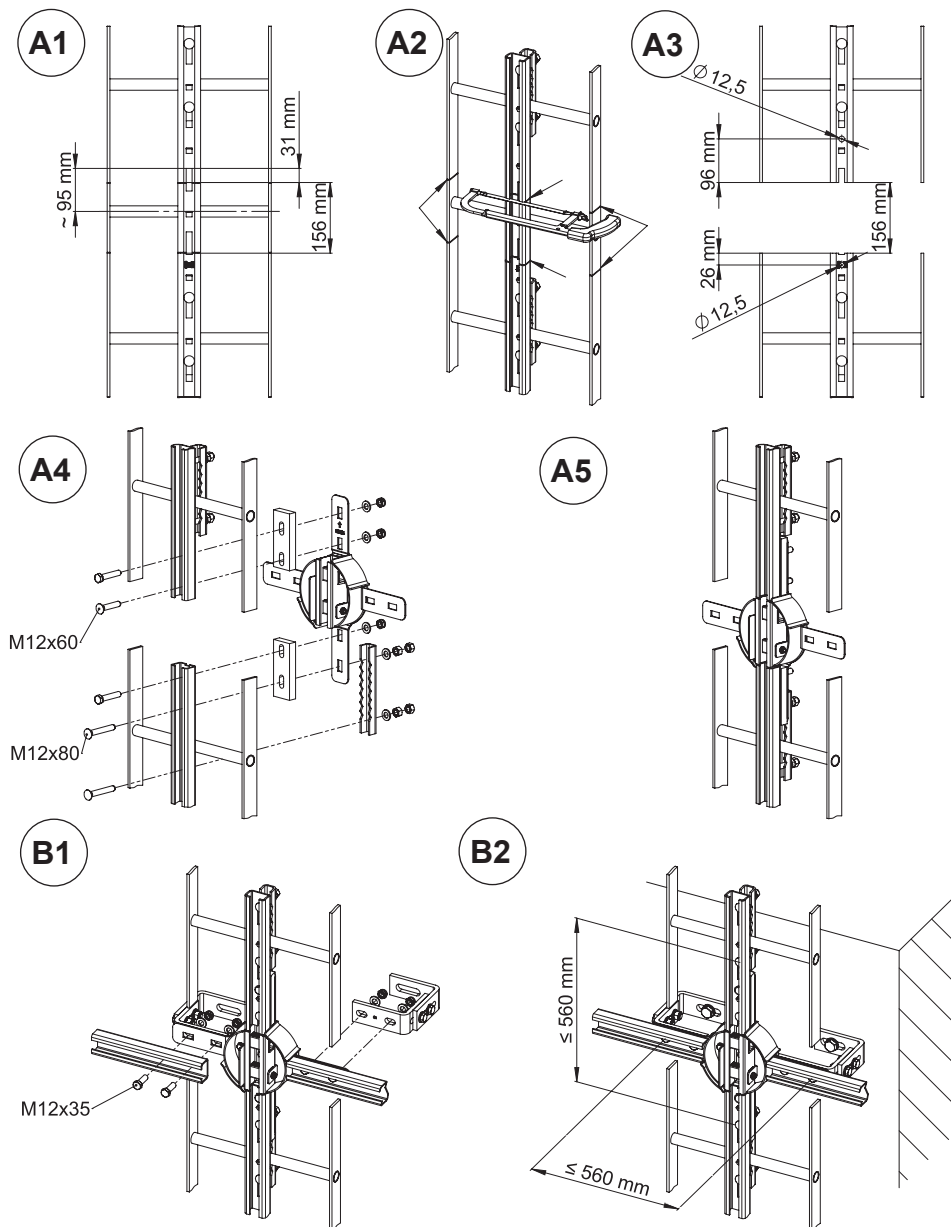
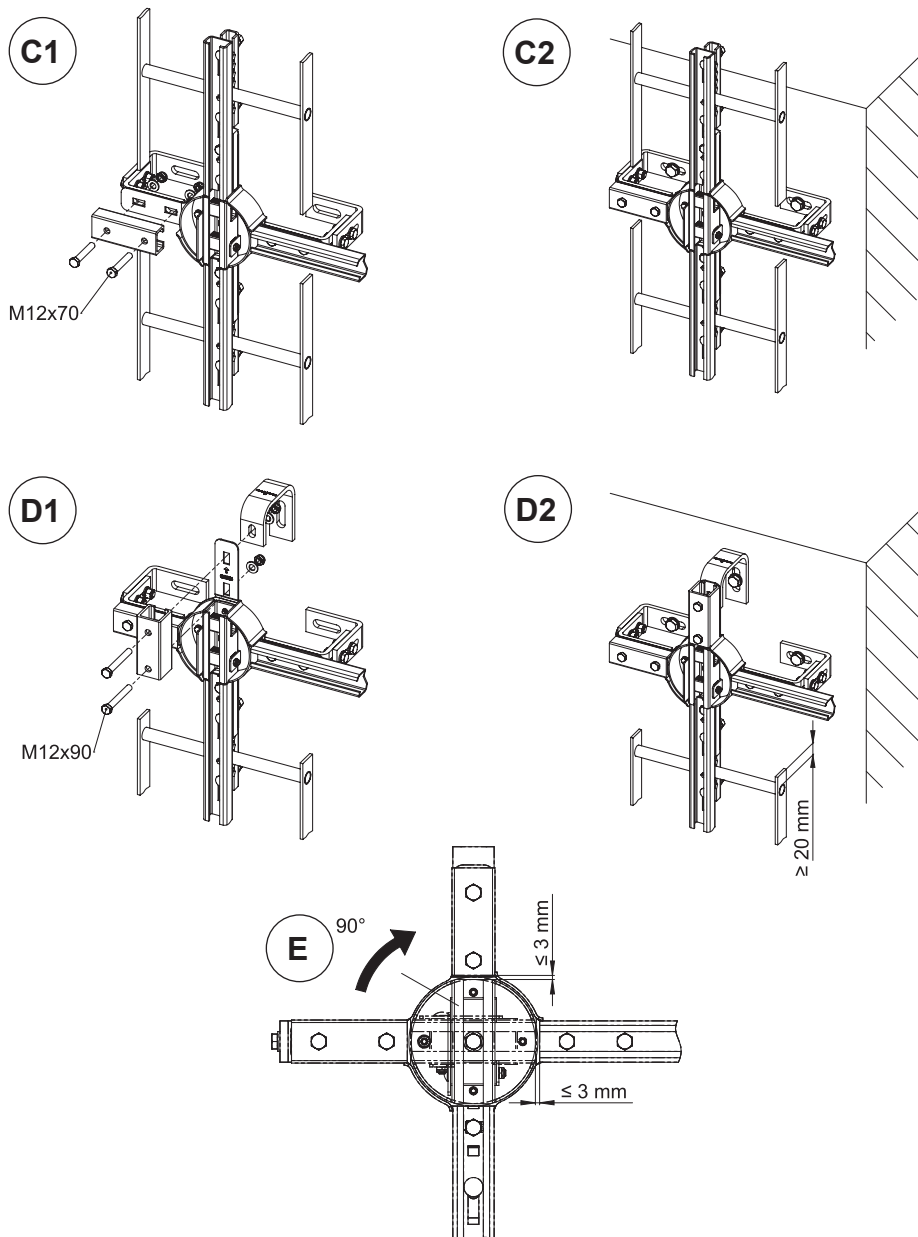


Fig. 2.13 - Mesa giratória com 4 suportes:

A1-A4: Montagem da mesa giratória  
 B: Instalação com 4 ligações



**Fig. 2.14 - Mesa giratória com 4 suportes - opções:**

C1-C2: Instalação com 3 ligações (1 ponto de bloqueio)  
 D1-D2: Instalação com 2 ligações (2 pontos de bloqueio)  
 E1-E2: Operação e dimensões do espaço

## 2.5.12 Mesa giratória com suporte

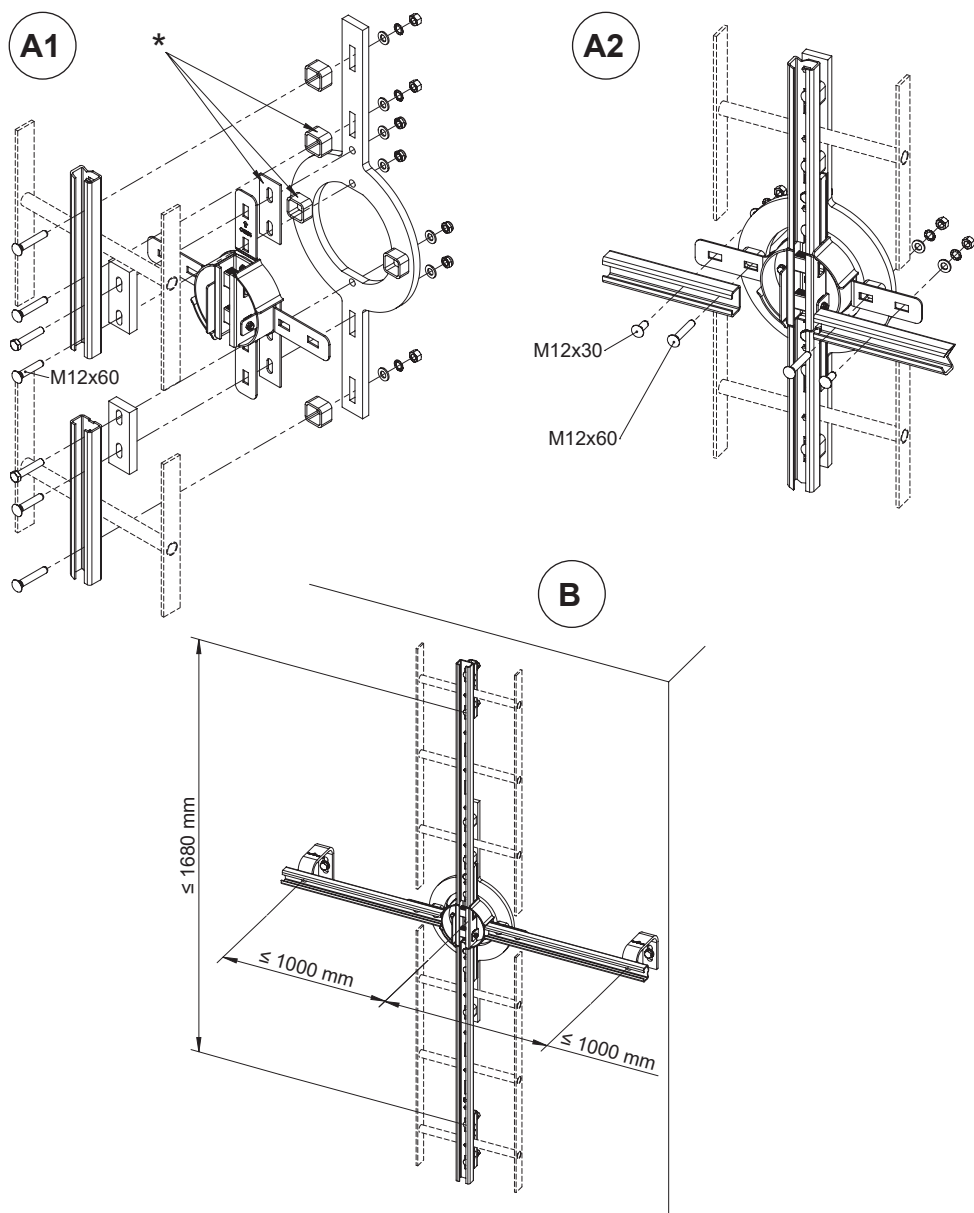


Fig. 2.15 - Mesa giratória com suporte:

A1-A2: Montagem da mesa giratória com suporte

B: Distâncias dos suportes

\* Espaçadores e calços personalizados dependendo da largura do degrau

### 2.5.13 Mesa giratória Ho-Ver

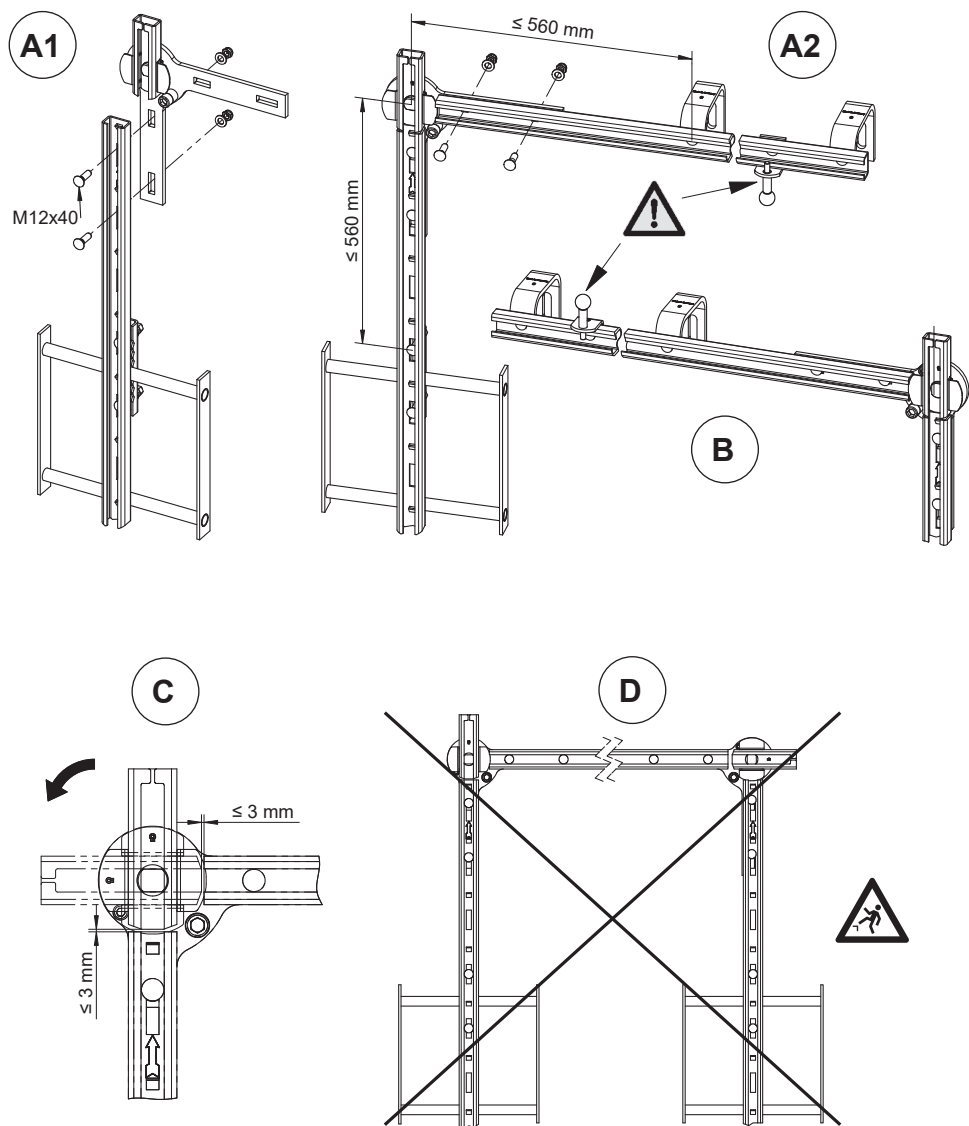
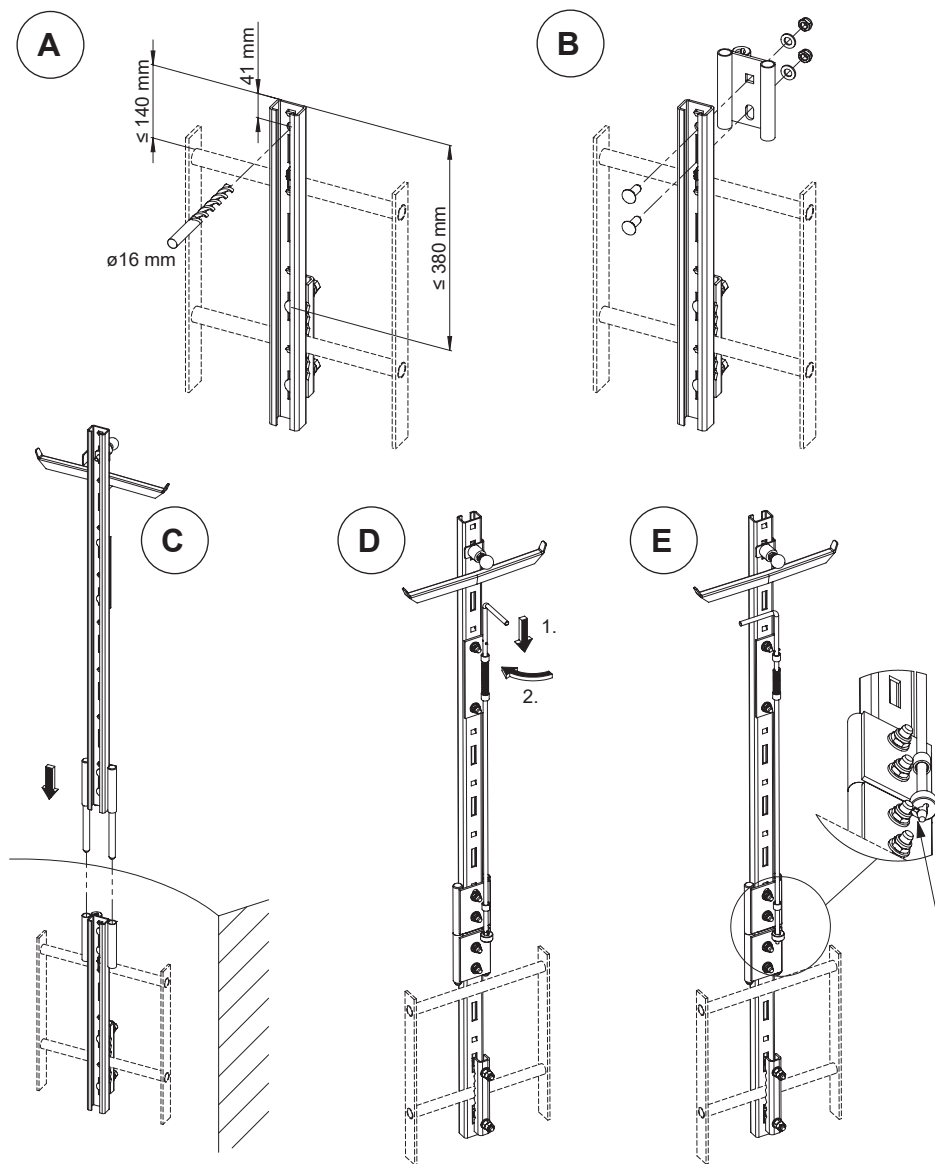


Fig. 2.16 - Mesa giratória Ho-Ver:

A1/A2: Montagem e dimensões, versão para a direita - extremidade para baixo  
B: Versão para a esquerda- extremidade para cima  
C: Operação e intervalos  
D: Montagem proibida



## 2.5.14 Disposição de entrada do eixo



**Fig. 2.17** - Montagem do dispositivo da entrada do eixo: A: Perfuração e dimensões  
B: Montagem, encaixe  
C: Insira o dispositivo da entrada do eixo  
D/E: Bloqueio

## 3 USO

Por favor, tome nota para a seção „2.2 Verificação pré-uso“.

### 3.1 Mau uso previsível

Cada usuário deve usar um dispositivo anti-queda separado! Somente pode ser usado em conjunto com o sistema anti-queda Söll GlideLoc certificados por CE e aprovados pelo fabricante.



**Perigo!**

**Não use o sistema anti-queda sem o dispositivo anti-queda aprovado. Esteja ciente de que se não cumprir as recomendações deste manual, pode expô-lo a si ou a outros usuários, deste sistema anti-queda, a riscos sérios de queda de altura e consequentemente de lesões corporais ou mesmo de morte.**

Para obter mais informações de como evitar o mau uso do sistema anti-queda Söll GlideLoc, por favor, veja no manual do respetivo dispositivo anti-queda.

### 3.2 Usar o sistema anti-queda

O uso correto do sistema anti-queda Söll GlideLoc é descrito no manual do usuário do dispositivo anti-queda.



**Perigo!**

**Não use o sistema anti-queda, a não ser que tenha lido e entendido o manual do usuário do dispositivo anti-queda.**



**Perigo!**

**Não se separe do sistema anti-queda se existir risco de queda ou a menos que esteja seguro de não cair!**

### 3.3 Procedimentos de emergência

É essencial para o operador do sistema anti-queda Söll GlideLoc tenha um plano de emergência no local, que leva em consideração todas as emergências possíveis que podem ocorrer ao usar o sistema anti-queda e que permite um salvamento imediato do usuário em caso de queda em altura.

## 4 INFORMAÇÃO APÓS USO E MANUTENÇÃO

### 4.1 Limpeza

O cuidado básico de todos os equipamentos Honeywell Fall Protection prolongará a vida da unidade ou sistema e contribuirá para o desempenho da função vital de segurança. Limpe periodicamente os componentes do sistema para retirar sujidade, tinta, corrosivos, contaminantes, ou outros materiais que possam ter-se acumulado.


É recomendado que seja usado na limpeza sabonetes. Não use para limpeza químicos agressivos tais como: álcool, ácidos ou alcalinos!

### 4.2 Inspeção

O sistema anti-queda Söll GlideLoc deve ser inspecionado regularmente, como requerido, mas o sistema deve ser inspecionado pelo menos a cada **12 meses**. Condições ambientais anormais (sujidade, pó, influências químicas, temperatura, radiação UV e outros) requerem intervalos de manutenção mais frequentes. Por favor pergunte á pessoa do atendimento ao cliente (SCS, ver seção „1. Introdução, contato“) , responsável pela sua área, por aconselhamento.

Tenha em consideração as instruções do fabricante e as regulamentações legais, ao inspecionar.

#### Aviso!

 **As inspeções somente podem ser realizadas pelo fabricante ou por uma pessoa ou corpo, por ele autorizado.**

**A autorização pode ser adquirida através do treino e de reciclagens regulares do fabricante.**

**Os certificados recebidos por este meio são válidos por 3 anos e autoriza a inspeção de conduta regular do sistema Söll.**



#### Importante!

**Se o sistema anti-queda não tiver sido usado por mais de 1 ano, deve ser re-inspecionado antes de usar.**



#### Perigo!

**Um sistema anti-queda defeituoso ou um que foi submetido a tensão, resultante de uma queda, não deverá ser mais usado e deverá ser retirado de serviço. Somente poderás ser usado outra vez se uma pessoa ou corpo autorizado dê aprovação por escrito.**



#### Aviso!

**Uma autorização para inspeções não inclui uma autorização para fazer reparações (por favor ver seção “4.4. Reparação).**

### **4.3 Aceitação e inspeções regulares**

Aceitação e inspeções regulares devem ser realizadas de acordo com a lista de verificação no APÊNDICE 1. Defeitos identificados devem ser documentados na lista do APÊNDICE 2.

### **4.4 Reparação**

Somente o fabricante ou uma pessoa indicada pelo fabricante tem a permissão de fazer reparações . Componentes com danos mecânicos (por ex. resultantes de uma queda) deverá ser substituído.

Somente use peças de reposição originais ou aquelas aprovadas pelo fabricante, enquanto realiza as reparações.

Para mais informações sobre a disponibilidade e aptidão das peças de reposição, por favor contate a pessoa do serviço ao cliente responsável pela sua área (ver seção „1. Introdução“).

Reparações efetuadas deverão ser documentadas na lista do APÊNDICE 2.

# 5 Diversos

## 5.1 Identificação

### a) Chapa de identificação

A chapa de identificação (fig. 5.1) nos pontos de acesso, contém a seguinte informação. É obrigatória a presença da chapa de identificação e não poderá ser removida.

Em cada inspeção regular, a legibilidade tem de ser verificada.

1. Fabricante, fornecedor ou importador
2. Designação do tipo: Söll GlideLoc
3. Descrição do produto: Fall Protection system
4. Versão (C-AL, C-A4, C-St, RC-AL)
5. Referência ao local do número do lote
6. Data de instalação
7. Número da instalação (rotulado internamente pelo instalador)
8. Data da próxima inspeção
9. Padrão e ano aplicáveis / especificação técnica:  
EN 353-1:2014+A1:2017
10. Marca e número de identificação do organismo notificado de monitorização do sistema anti-queda: CE158, DEKRA Testing and Certification GmbH
11. Regulamento Técnico da União Aduaneira
12. Marcação de conformidade da União Aduaneira da Eurásia  
Pictograma a aconselhar o operador a ler as instruções
13. Pictograma a aconselhar o operador a usar o equipamento de proteção anti-queda
14. Nota: somente usse o arnês EN 361 e o dispositivo anti-queda Söll EN 353-1 ao usar o sistema Söll GlideLoc. (tome nota: uma combinação com componentes ou elementos de outros fabricantes não está garantido pela Honeywell Fall Protection Deutschland GmbH & Co. KG).

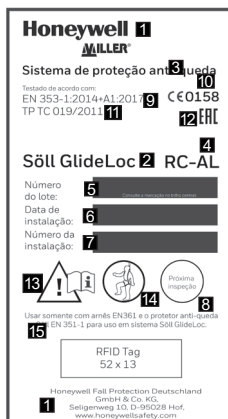


Fig. 5.1 - Placa de identificação

## 5.2 Organismo notificado

O sistema foi certificado pelo teste tipo EC:

DEKRA Testing and Certification GmbH,

Dinnendahlstraße 9,

D-44809 Bochum,

Alemanha, CE 0158.

# APÊNDICE 1: Aprovação e lista de verificação da inspeção para o sistema anti-queda Söll GlideLoc

As inspeções regulares devem ser realizadas conforme necessário (p. ex. depois de o não uso por mais de 1 ano ou por causa de condições ambientais especiais / anormais) ou pelo menos a cada 12 meses sob consideração de requisitos legais, nos termos de uso e de condições operacionais.



## Importante!

**No caso de datas entre os quais o sistema foi usado, com um intervalo de mais de 1 ano, o sistema tem de ser inspecionado por uma pessoa ou corpo autorizado antes do próximo uso pretendido conforme o acima descrito.**

As inspeções regulares são necessárias com segurança para o usuário, dependendo da efetividade e durabilidade do equipamento.

## Torques de aperto

Recomendamos as seguintes forças de tensão para uma fixação mais rápida dos parafusos:

Material do parafuso	Aço galvanizado, 8.8			Aço inoxidável		
Tamanho	M10	M12	M16	M10	M12	M16
Tensão	20Nm	25Nm	60Nm	25Nm	30Nm	65Nm

## Atividades de controlo

(Por favor, descarte as partes não aplicáveis)

## Nota

(Faça uma cruz)

Cada seção da escada / seção da calha de deslize foi montada com pelo menos um suporte de fixação

SIM NÃO

A distância máxima de montagem não foi excedida (ver seção „2.5. Instruções de instalação“).

A largura máxima do espaço de 7 mm (50 mm quando usar a calha conetora interna) entre as seções da calha no momento da aprovação ou inspeção regular, não foi excedida.

Todos os parafusos de ligação foram apertados e seguros contra desaperto

Os parafusos de ligação foram pré-montados na planta e foram verificados

Todos os pontos de acesso e saída foram equipados com extremidades

Seções da escada / calha guia com encaixes, foram montadas somente ao início da subida (em áreas sem risco de queda)

A distância entre os encaixes das calhas e o chão (máximo 1000 mm) ou entre a extremidade inferior da calha e o chão (140 ...800 mm) foi mantida.

O dispositivo anti-queda somente pode ser introduzido na subida na direção da aplicação.

## Atividades de controlo

(Por favor descarte as partes não aplicáveis!)

## Nota

(Faça uma cruz)

	SIM	NÃO
As projeções toleráveis / projeções da calha(com / sem reforço) foram observadas	<input type="checkbox"/>	<input type="checkbox"/>
A inclinação tolerável da calha foi observada.	<input type="checkbox"/>	<input type="checkbox"/>
O reforço central foi aparafusado na escada / calha de deslize até á distância máxima de 560 mm.	<input type="checkbox"/>	<input type="checkbox"/>
Não existe parte de ligação na área de reforço	<input type="checkbox"/>	<input type="checkbox"/>
O alcance do reforço ao longo dos 2 últimos elementos de montagem que estão montados a uma distância mínima de 1120 mm.	<input type="checkbox"/>	<input type="checkbox"/>
Os apoios dos pés foram montados, na devida forma, de acordo com os regulamentos e guias aplicáveis.	<input type="checkbox"/>	<input type="checkbox"/>
Tipos de placas foram montadas em cada acesso	<input type="checkbox"/>	<input type="checkbox"/>
O sistema operacional tem pelo menos 2 dispositivos anti-queda locais adequados, juntamente com o sistema anti-queda Söll GlideLoc.	<input type="checkbox"/>	<input type="checkbox"/>
Um teste de subida /descida foi realizado.	<input type="checkbox"/>	<input type="checkbox"/>
Somente foram usados componentes fornecidos pelo fabricante.	<input type="checkbox"/>	<input type="checkbox"/>

## Seção de saída

O parafuso de bloqueio está operacional e bloqueia a peça giratória	<input type="checkbox"/>	<input type="checkbox"/>
A peça giratória pode ser retirada suavemente	<input type="checkbox"/>	<input type="checkbox"/>
O dispositivo anti-queda pode ser introduzido / retirado da peça giratória apenas para cima.	<input type="checkbox"/>	<input type="checkbox"/>
Os parafusos entregues pelo fabricante foram usados para a montagem.	<input type="checkbox"/>	<input type="checkbox"/>

## Seção de saída rotativa

A seção de saída giratória está montada com pelo menos 2 grampos de fixação (distância mínima dos grampos: 1120 mm)	<input type="checkbox"/>	<input type="checkbox"/>
A distância máxima entre a extremidade superior da seção de saída e o degrau da escada superior (1500mm) não foi excedida (ver seção "2.5.9. Seção de saída giratória").	<input type="checkbox"/>	<input type="checkbox"/>
A parte giratória pode ser rodada facilmente e bloqueia no local as posições finais.	<input type="checkbox"/>	<input type="checkbox"/>
A extremidade da parte giratória está operacional	<input type="checkbox"/>	<input type="checkbox"/>
O apoio dos pés está presente e montado de acordo com os regulamentos.	<input type="checkbox"/>	<input type="checkbox"/>

## Atividades de controlo

(Por favor, descarte as partes não aplicáveis)

## Nota

(Faça uma cruz)

SIM

NÃO

### Calha torcida

A calha torcida está fixa no topo de um ponto de fixação com o tamanho apropriado (p. ex. peça de fixação, peça nº 17509) usando o cruxamento de fixação.

A dimensão máxima de 1140 mm entre a parte dianteira da calha torcida e o ponto de fixação, não foi excedida.

A projeção máxima de calha livre de 380 mm não foi excedida.

O calha torcida é instalada com ângulo de  $90^\circ + / - 1^\circ$ .

A tolerância horizontal +/- 20 mm não é excedida

A extremidade está operacional e foi montada independentemente da versão da calha torcida, para que o dispositivo anti-queda não seja introduzido incorretamente.

A calha torcida **não foi** montada em combinação com a mesa giratória Ho-Ver.

A placa de instrução adicional "calha torcida" (peça nº 19808), foi fixa.

### Mesa giratória

A mesa giratória foi montada com 4 suportes de montagem ou suportada / montada através do suporte de mesa giratória.

A parte rotativa pode ser rodada sem esforço (a partir da posição vertical:  $90^\circ$  ponteiros do relógio).

O dispositivo anti-queda passa pela mesa giratória.

As calhas de deslize bem como as seções de segurança estão alinhadas á mesa giratória.

A mesa giratória **não foi** montada em combinação com a calha torcida "esquerda".

No caso da mesa giratória ser usada com a mesa giratória Ho\_ver, o dispositivo anti-queda esta na seção verical sempre na direção de aplicação (cavilha de segurança do dispositivo anti-queda está no lado direito).

### Mesa giratória Ho-Ver

A seção de dobra pode ser movida sem esforço.

Os suportes / grampos de montagem foram montados a uma distância máxima de 560 mm do ponto de viragem da seção giratória.

A largura máxima, do espaço de 3mm entre a seção de dobra e as calhas de deslize, não foi excedida.

A mesa giratória **não foi** montada em combinação com uma calha torcida.

O dispositivo anti-queda não pode ser ingerido incorretamente na seção da calha horizontal (extremidade foi fixa na inclinação correta).



**Comentários:**

---

---

---

---

**Aceitação do sentido da escalada:**

Aprovada

Reprovada

Razões:

---

---

---

---

**Próxima inspeção:**

Depois 1 ano

Se necessário:

Operador:

Local:

Nome do inspetor:

Empresa do inspetor:

Localidade, data

Assinatura do inspetor

Assinatura do operador

## APÊNDICE 2: Inspeções e reparações

Ano de construção:		Designações do tipo / padrão:		
Data da compra:		Número de série:		
Data da 1ª utilização:				
Data	Razão de trabalhar no sistema	Dano determinado, reparações realizadas e outros detalhes importantes	Nome e assinatura do inspetor/ reparador	Data próxima inspeção regular

# Outras notas

---

---

---

---

---

---

---

---

---

---

---

---

---

---

---

---

---

---

---

---

---

---

---

---

EN/ Notified body having carried out the EU test of type: /BG/ Нотифициран орган, който провежда ЕС изпитване на тип: /CS/ Oznámený orgán, který provedl EU test typu: /DA/ Godkendt organisme, der har udført EU-typeafprøvningen: /DE/ Zugelassene Stelle, welche die EU-Typprüfung durchgeföhrt hat: /EL/ **Κοινοποιημένος οργανισμός ο οποίος διενήργησε τη δοκιμή τύπου ΕΕ**: /ES/ Organismo notificado que ha realizado el examen UE de tipo: /ET/ Teavitatud asutus, mis tegi EL-tüübikatse: /FI/ Ilmoitettu järjestö, joka on suorittanut EU-tyyppitarkastuksen: /FR/ Organisme notifié ayant réalisé l'examen UE de Type: /HR/ Nadležno tijelo, koje je izvršilo EU tipsko testiranje: /HU/ A típus EU teszjtét elvégző kijelölt szervezet: /IT/ Organismo notificato che ha effettuato il controllo UE del Tipo: /LT/ Informuota institucija, atlikusi ES tipo testą: /LV/ Pilnvarotā iestāde, kas veikusi tipa ES pārbaudi: /NL/ Erkend organisme dat het EU type-onderzoek uitvoerde: /NO/ Notifisert organ som har utført EU-typeundersøkelse: /PL/ Jednostka notyfikowana zrealizowała badanie UE typu: /PT/ Organismo notificado tendo realizado o exame de tipo UE: /RO/ Organismul notificat care a efectuat testarea UE de tip: /RU/ Уполномоченный орган, выполняющий испытание ЕС типа: /SK/ Notifikovaný orgán, ktorý vykonal skúšku typu EÚ: /SV/ Officiellt provningsorgan som utfört EU-kontrollen av Typ: /TR/ AB tip testini yürütmüş olan onaylı kuruluş:

DEKRA Testing and Certification (O158)  
Test laboratory for Component Safety  
Dinnendahlstr. 9 - 44809 Bochum  
GERMANY

EN/ Notified body involved in the monitoring of production (module C2): /BG/ Нотифициран орган, включен в мониторинга на производството (модул C2): /CS/ Oznámený orgán zapojený do sledování výroby (modul C2): /DA/ Bemyndiget organ involveret i overvågning af produktion (modul C2): /DE/ Benannte Stelle, die an der Überwachung der Produktion beteiligt ist (Modul C2): /EL/ **Κοινοποιημένος οργανισμός που συμμετέχει στην παρακολούθηση της παραγωγής (ενότητα C2)** /ES/ Organismo notificado involucrado en el monitoreo de producción (módulo C2): /ET/ Tootmist jälgiv teavitatud asutus (moodul C2): /FI/ Ilmoitettu taho, joka mukana laitteen valmistuksen valvonnassa (moduuli C2): /FR/ Organisme notifié intervenant dans le suivi de production (module C2): /HR/ Nadležno tijelo uključeno u nadzor proizvodnje (modul C2): /HU/ A termelés felügyelését biztosító szerv (D modul): /IT/ Organismo notificato coinvolto nel monitoraggio della produzione (modulo C2) /LT/ Notifikuotoji įstaiga, atliekanti gamybos stebėjimą (D modulis): /LV/ Pilnvarotā iestāde, kas iesaistīta ražošanas pārraudzībā (modulis C2): /NL/ Erkend organisme dat betrokken is bij het toezicht op de productie (module C2): /NO/ Notifisert organ involvert i overvåkning av produksjon (modul C2): /PL/ Jednostka notyfikowana zaangażowana w monitorowanie produkcji (modul C2): /PT/ Organismo notificado incluído para a monitorização da produção (módulo C2): /RO/ Organismul notificat responsabil cu monitorizarea producției (modulul C2): /RU/ Уполномоченный орган, занимающийся мониторингом производства (модуль C2): /SK/ Notifikovaný orgán zapojený do monitorovania výroby (modul C2): /SL/ Obveščeni organ, ki je vključen v nadzorovanje izdelovanja (modul C2): /SV/ Officiellt provningsorgan ansvarigt för produktionsövervakning av produktion (modul C2): /TR/ Üretim izleminde görev alan onaylı kuruluş (Modül C2)

DEKRA Testing and Certification (O158)  
Test laboratory for Component Safety  
Dinnendahlstr. 9 - 44809 Bochum  
GERMANY

**EN/** Honeywell Fall Protection hereby declares that this product is in compliance with the essential requirements and other relevant provisions of Regulation EU 2016/425 and all other EU directive requirements. The complete declaration of conformity can be found at: **/BG/** С настоящото Honeywell Fall Protection декларира, че този продукт съответства на основните изисквания и останалите съответни разпоредби на Регламент 2016/425 на ЕС и на всички останали изисквания на директивите на ЕС. Цялата декларация за съответствие е достъпна на: **/CS/** Honeywell Fall Protection tímto prohlašuje, že tento výrobek splňuje základní požadavky a další relevantní ustanovení Nařízení EU 2016/425 a všechny ostatní požadavky směrnice EU. Úplné prohlášení o shodě lze nalézt na: **/DA/** Honeywell Fall Protection erklærer hermed, at dette produkt stemmer overens med de væsentlige krav og andre relevante bestemmelser i Forordning EU 2016/425 og alle andre krav i EU-direktiver. Den fulde overensstemmelseserklæring kan findes på: **/DE/** Honeywell Fall Protection erklärt hiermit, dass dieses Produkt die wesentlichen Anforderungen und andere relevante Bestimmungen der Verordnung EU 2016/425 und weitere EU-Richtlinien erfüllt. Die vollständige Konformitätserklärung ist einsehbar unter **/EL/** Honeywell Fall Protection δηλώνει ότι το προϊόν αυτό συμμορφώνεται με τις βασικές απαιτήσεις και τις λοιπές σχετικές διατάξεις του ΚΑΝΟΝΙΣΜΟΣ ΕΕ 2016/425 και με όλες τις άλλες απαιτήσεις της Οδηγίας της ΕΕ. Η πλήρης δήλωση συμμόρφωσης βρίσκεται στον ιστότοπο: **/ES/** Por la presente, Honeywell Fall Protection declara que este producto cumple con los requisitos esenciales y con otras cláusulas relevantes de la Reglamento EU 2016/425 y con todos los demás requisitos de directivas de la UE. La declaración de conformidad completa se puede encontrar en: **/ET/** Käesolevaga deklareerib Honeywell Fall Protection, et see toode vastab ELi määruse EL 2016/425 ja kõikide muude ELi direktiivide põhinõuetele ja muudele asjakohastele nõuetele. Täieliku vastavusdeklaratsiooni võite leida saidilt **/FI/** Honeywell Fall Protection vakuuttaa täten, että tämä tuote täyttää Asetus EU 2016/425 sekä muiden EU-direktiivien olennaiset vaatimukset. Täydellinen vaatimustenmukaisuusvakuutus on osoitteessa: **/FR/** Honeywell Fall Protection déclare que ce produit est conforme aux critères essentiels et autres dispositions du Règlement UE 2016/425 et des autres directives européennes applicables. L'attestation complète de conformité est disponible à l'adresse **/HR/** Honeywell Fall Protection izjavlja da proizvod ispunjava zahtjeve i druge odgovarajuće odredbe Uredba EU 2016/425 i ostalih EU-Direktiva. Potpunu Izjavu o suglasnosti potražite na **/HU/** A Honeywell Fall Protection nyilatkozta, hogy a termék megfelel az érvényes követelményeknek és a 2016/425 sz. EU Rendelet előírásainak és a többi EU-s irányelvek előírásainak. A teljes megfeleléségi nyilatkozatot megtekintheti a weboldalon.

<https://doc.honeywellsafety.com>

**/IT/** Honeywell Fall Protection dichiara che il presente prodotto è conforme ai requisiti essenziali e ad altre disposizioni applicabili dal Regolamento UE 2016/425 e di tutte le altre direttive UE. La dichiarazione di conformità completa è disponibile all'indirizzo: **/LT/** Šiuo dokumentu „Honeywell Fall Protection“ pareiškia, kad šis produktas atitinka 2016/425 ES reglamentas ir kitų ES direktyvų atitikimus esminius reikalavimus ir kitas susijusias nuostatas. Visą atitikties deklaraciją galite rasti: adresu **/LV/** Uzņēmums Honeywell Fall Protection ar šo paziņo, ka šis produkts atbilst Regulas (ES) 2016/425 pamatprasībām un saistītajiem noteikumiem, kā arī visu citu ES direktyvu prasībām. Pilna atbilstības deklarācija ir pieejama vietnē: **/NL/** Honeywell Fall Protection verklaart hierbij dat dit product voldoet aan de essentiële vereisten en andere relevante bepalingen van Verordening EU 2016/425 en alle andere vereisten van de EU-Reglementeringen. De volledige conformiteitsverklaring kunt u vinden op: **/NO/** Honeywell Fall Protection erklærer herved at dette produktet er i samsvar med grunnleggende og andre relevante krav i henhold til forordning EU 2016/425 og alle andre krav i EU-direktiver. Den fullstendige overholdelseserklæringen finner du på: **/PL/** Firma Honeywell Fall Protection niniejszym deklaruje, że ten produkt jest zgodny z podstawowymi wymaganiami i zaleceniami określonymi w rozporządzeniu EU 2016/425 oraz innych dyrektywach UE. Pełna treść Deklaracji zgodności jest dostępna w witrynie: **/PT/** A Honeywell Fall Protection declara pelo presente que este produto está de acordo com os requisitos essenciais, bem como outras disposições relevantes, da Regulamento EU 2016/425 e todos os outros requisitos de diretivas da União Europeia. O texto completo da Declaração de Conformidade encontra-se em: **/RO/** Honeywell Fall Protection declară prin prezentul că acest produs respectă cerințele esențiale și alte prevederi relevante ale Regulamentului UE 2016/425 și ale tuturor celorlalte cerințe ale directivelor UE. Declarația completă de conformitate poate fi găsită la: **/RU/** Корпорация Honeywell Fall Protection настоящим заявляет, что данный продукт соответствует основным требованиям и другим соответствующим положениям регламента EU 2016/425 и прочим требованиям директивы ЕС. Полную декларацию соответствия можно найти здесь: **/SK/** Spoločnosť Honeywell Fall Protection týmto vyhlasuje, že tento výrobok je v súlade so základnými požiadavkami a ďalšími príslušnými ustanoveniami nariadenia EÚ 2016/425 a všetkými ostatnými požiadavkami smernice EÚ. Úplné vyhlásenie o zhode možno nájsť na adrese: **/SL/** Honeywell Fall Protection s tem izjavlja, da je ta izdelek skladen s ključnimi zahtevami in drugimi relevantnimi določili Uredbe EU 2016/425 in vsemi drugimi zahtevami direktive EU. Celotno izjavo o skladnosti lahko najdete na: **/SV/** Härmed förklarar Honeywell Fall Protection att denna produkt i alla väsentliga avseenden uppfyller de krav och föreskrifter som uppställts enligt Förordning EU 2016/425 och andra EG-direktiv. En komplett försäkran om överensstämmelse finns på: **/TR/** Honeywell Düşme Önleyici Tertibat işbu belgede bu ürünün AB Yönetmeliği 2016/425'in temel gerekliliklerine ve diğer ilgili hükümlerine ve diğer tüm AB yönetgesi gerekliliklerine uygun olduğunu beyan eder. Tam uygunluk beyanı adresinde mevcuttur.





SPT 100 |B| 09/2022

Technical modifications reserved!

© 2022 Honeywell International Inc.

**Honeywell Fall Protection  
Deutschland GmbH & Co. KG**

Seligenweg 10  
D-95028 Hof

Phone +49 (0) 9281 83 02 0

Fax +49 (0) 9281 36 26

[scs-hof@honeywell.com](mailto:scs-hof@honeywell.com)

[www.honeywellsafety.com](http://www.honeywellsafety.com)

