

Návod na obsluhu a údržbu
System na zachytenie pádu s pohyblivým
zachytávačom pádu na tuhom kotviacom vedení
“Söll® BodyControl I”
Pre systém na zachytenie pádu Söll GlideLoc®

Ref. č. 27441 / 1033980

v súlade s normou EN 353-1:2014+A1:2017

Sériové číslo: _____

Dátum kúpy: _____

Výrobca vykonal predbežné vyhodnotenie výrobku. Preto nie je vyžadované písomné potvrdenie.



(Ďalšia časť by mala byť vyplnená inštalátorom, použite atrament odolným proti vode)

Dátum prevzatia: _____

Spoločnosť / užívateľ: _____

Ulica: _____



Lokalita: _____

Tel.: _____ Fax: _____

OBSAH

1- VŠEOBECNÉ INFORMÁCIE	4
2- INFORMÁCIE PRED POUŽITÍM	5
3- INFORMÁCIE O POUŽITÍ	7
4- KONTROLA A ÚDRŽBA.....	9
5- RÔZNE.....	11

Vysvetlenie symbolov

	Upozornenie! Nedodržanie pokynov môže spôsobiť vážne zranenia.
	Dôležité! Informácie a odporúčania pre používateľov sú uvedené tu.

Zmeny v tomto vydaní:

Strana 12: časť 5.3

1- VŠEOBECNÉ INFORMÁCIE

1.1 POPIS VÝROBKU A OHROZENIA

Zachytávač pádu od firmy Söll GlideLoc® - „Söll® Body Control I“ (ďalej len „zachytávač“) je súčasťou systému na zachytenie pádu Söll GlideLoc® na tuhom kotviacom vedení navrhnutého na ochranu proti pádu. Systém na zachytenie pádu je certifikovaný podľa EN 353-1 [Osobné ochranné pracovné prostriedky proti pádu z výšky. Zachytávače pádu - tuhé vedenie] Zachytávače pádu - tuhé vedenie] (ďalej len norma). Spoločnosť obsluhujúca systém na zachytenie pádu musí zabezpečiť, že každý užívateľ dostane celotelový bezpečnostný postroj a vlastný zachytávač pádu, a že tieto zariadenia budú použité v súlade s týmito pokynmi.

1.2 INFORMÁCIE O VÝROBCOVI

Honeywell Fall Protection Deutschland GmbH & Co. KG,
Seligenweg 10,
95028 Hof, Germany
Phone: : +49 (0) 9281 8302 0
E-mail: info-soell.hsp@honeywell.com

1.3 KOMPATIBILITA

Zachytávač pádu by mal byť používaný len v kombinácii s pôvodnými systémami na zachytenie pádu spoločnosti Söll, ktoré majú certifikát ES o skúške typu Söll GlideLoc®.

Používanie systémov od iných výrobcov môže zabrániť riadnej a efektívnej prevádzke zachytávača pádu.

Výber a použitie systému Söll GlideLoc by nemalo byť vykonané bez pomoci výrobcom oprávneného inštalátora, ktorý vám bude schopný zodpovedne pomôcť pri výbere vybavenia, zistenia požiadaviek bezpečnej inštalácie a ich inštalácie v správnej konfigurácii. Zachytávač pádu by mal byť používaný len s celotelovým postrojom v súlade s normou EN 361 [Osobné ochranné pracovné prostriedky proti pádu z výšky. Celotelové postroje.]. Používajte iba kotviace prvky postroja certifikované podľa normy EN 361 (označené „A“).



Upozornenie!

Söll® BodyControl I nie je kompatibilný s inštaláciami pred rokom 1982.

1.4 PRÁCA ZACHYTÁVAČA PÁDU

Maximálna dĺžka zachytenia v prípade pádu je 140 mm.

Maximálna sila zachytenia pádu pri hmotnosti 100 kg je 6 kN.

1.5 OBMEDZENIA A PRÍLEŽITOSTI



Pozor!

Nedodržanie týchto ustanovení vystavuje užívateľa nebezpečenstvu pádu z výšky!

1.5.1 Možnosti

Zachytávač pádu „Söll® Body Control I“ je zaradený do 3 kategórie OOPP

1.5.2 Obmedzenia

- Maximálne zaťaženie (vrátane oblečenia a vybavenia používateľa), nesmie prekročiť 140 kg.
- Prevádzková teplota systému na ochranu proti pádu: -40° až +50°C
- Prevádzková teplota v rozsahu +50 až + 70 ° C je povolená iba vtedy, keď sú používatelia vybavení primeraným ochranným odevom.

- Zachytávač pádu Söll GlideLoc® - „Söll® Body Control I“ pre použitie jedným užívateľom.
- Zachytávač pádu Söll GlideLoc® - „Söll® Body Control I“ nemôže byť použitý vo výbušnom prostredí.
- Zachytávač pádu nemožno použiť pre voľnočasové aktivity.

1.6 Vždy zaobchádzajte so zachytávačom pádu takým spôsobom, aby bol chránený pred akýmkoľvek poškodením alebo koróziou.

1.7 UPOZORNENIA

Pred použitím zachytávača pádu je dôležité si prečítať a správne pochopiť tieto pokyny a ďalšie pokyny poskytnuté počas školenia alebo dodané spoločne s príslušným systémom.

USCHOVAJTE TENTO NÁVOD PRE BUDÚCE POUŽITIE - NEVYHADZUJTE HO

Požiadajte svojho zamestnávateľa, aby Vám zaistil školenie v správnom používaní tohoto zariadenia, pred jeho prvým použitím. Môžete byť tiež priamo zaškolení trénerom a / alebo kompetentnou osobou.



Pozor!

Nedodržanie týchto pokynov môže mať za následok vážne zranenie alebo smrť!

Všetci používatelia musia mať k dispozícii túto príručku.

Spoločnosť, ktorá servisuje kotviace zariadenie musí zabezpečiť, aby táto príručka bola uložená na bezpečnom a suchom mieste v blízkosti systému, alebo aby bola vždy uložená na ľahko prístupnom mieste známom všetkým užívateľom systému.

1.8 Mali by ste tiež venovať pozornosť „ustanoveniu o používaní osobných ochranných pracovných prostriedkov na ochranu proti pádu z výšky“, tj. BGR 198 Ústavu pre zákonné úrazové poistenie a prevenciu (Institute for statutory accident insurance and prevention), ako aj zásadám používania osobných ochranných pracovných prostriedkov pre zachytávanie a záchranu osôb, tj. BGR 199.

1.9 Z dôvodov bezpečnosti používateľov je dôležité, aby predávajúci dodal tieto pokyny v príslušnom jazyku krajiny, v ktorej je systém predávaný.

2- INFORMÁCIE PRED POUŽITÍM

2.1 SKLADOVANIE

Skladovacia teplota musí byť v rozmedzí - 40°C až + 50°C,

Zachytávač pádu by mal byť čistý, suchý a nezaprášnený. Nemal by byť skladovaný v blízkosti zdrojov tepla. Nevystavujte priamemu slnečnému žiareniu počas skladovania.

2.2 KONTROLA PRED POUŽITÍM

2.2.1 Pred každým použitím, zachytávač pádu spolu s hákmi karabíny, ako aj samotným systémom, by mali byť kontrolované. Je potrebné zistiť, či správne fungujú a sú vhodné na použitie. (Vid' kontrolný zoznam na strane 12).

2.2.2 Pred použitím skontrolujte, že všetky komponenty zachytávača pádu sa voľne pohybujú, najmä tlmič a zabezpečenie karabíny.

2.2.3 Zachytávač pádu by nemal byť používaný v prípade akýchkoľvek závad alebo pochybnosti o jeho bezpečnosti. Nepoužívajte, ak kompetentná osoba (určená v bode 7.1 nižšie) ho neschváli pre ďalšie použitie. Ak je to

nutné, odošlite zachytávač pádu k výrobcovi.

2.2.4 Užívateľia by mali byť v dobrom zdravotnom stave a v dobre fyzickej kondícii. Lezenie do výšky je zakázané v prípade, že používateľ je pod vplyvom drog, alkoholu alebo liekov.

2.3 DOPRAVA

Skladovacia teplota musí v rozmedzí - 40°C až + 50°C, zachytávač pádu by mal byť čistý, suchý a nezaprášnený. Nemal by byť skladovaný v blízkosti zdrojov tepla. Nevystavujte priamemu slnečnému žiareniu počas skladovania.

Uistite sa, že zachytávač pádu je chránený pred poškodením počas prepravy.

2.4 POVINNÉ PREDPOKLADY PRE INŠTALÁCIU A ODPORÚČANIA PRED POUŽITÍM

Pozor!

Nedodržanie pokynov v tejto časti môže viesť k vážnemu zraneniu alebo smrti!

Zachytávač pádu by mal byť použitý v spojení s ostatnými prvkami systému Söll GlideLoc, ako je popísané vo vyššie uvedenej časti „Kompatibilita“.



Poznámka:

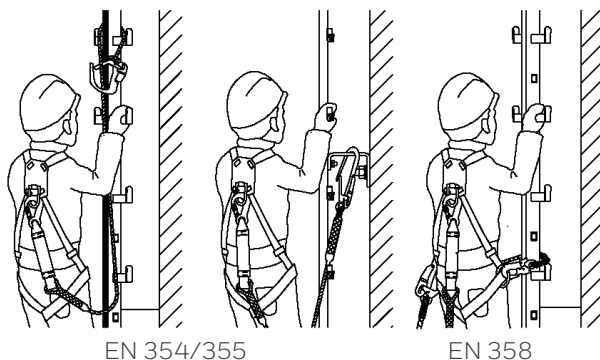
Buďte veľmi opatrní v spodnej časti systému na ochranu proti pádu; v priebehu prvých 2m je možné, že používateľ po páde narazí do zeme. (Dĺžka zachytenia pádu + výška užívateľa je približne 2 metre)

Je povinné udržiavať vzdialenosť aspoň 3.0 m na výšku a užívateľ by mal byť mimoriadne opatrný.

2.5 UPOZORNENIE:

Systém zachytenia pádu a celotelový bezpečnostný postroj chráni proti pádu pri lezení do výšky a zliezani. Pri práci nad alebo vedľa dráhy stúpania a pri úkonoch a činnostiach, ktoré nie sú súčasťou bežných pohybov lezenia do výšky alebo zliezania, používateľ musí byť dodatočne zabezpečený. Pre tento účel by mal užívateľ použiť bezpečnostné lano v súlade s normou EN 354 [Osobný ochranný pracovný prostriedok na ochranu proti pádu. Spojovací prostriedok] alebo pracovný polohovací pás v súlade s normou EN 358 [OOPP pre pracovné polohovanie a prevenciu pádov z výšky. Pásky pre pracovné polohovanie a zadržanie a pracovné polohovacie spojovacie prostriedky.]. Voľba týchto lán alebo pásov by mala zohľadňovať prácu a štruktúry, v ktorých je systém ochrany proti pádu používaný a, ak je to nutné, vyžaduje aj konzultáciu s odborníkom. Tento postup platí aj v situáciách, keď si užívateľ pri lezení dáva prestávku. Pre tento účel v prípade aplikácie lán použite iba vhodné upevňovacie zariadenia, ako napríklad montážne konzoly. Vo všetkých týchto situáciách lano musí byť správne upevnené - karabína musí byť uzavretá pre zabránenie pádu (Vid' Obr. 1).

Obr.1

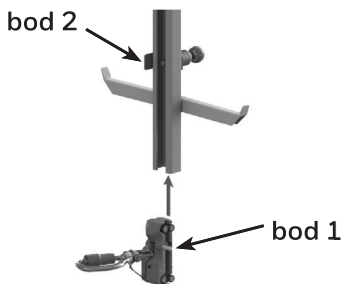


3- INFORMÁCIE O POUŽITÍ

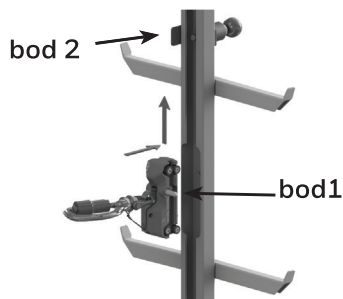
3.1 Vložte zachytávač pádu do spodného konca vodiacej lišty (obrázok 2) alebo do výklenku (obrázok 3) (výklenok by mal vždycky byť na úrovni hrudníka alebo nižšie). Blokovací čap vyčnievajúci zo strany (bod 1) musí byť na pravej strane a vyrazená šípka musí smerovať hore.

Blokovací čap (bod 1) a západka (bod 2) predchádzajú zneužitiu zachytávače pádu a nežiaducemu vyklíznutiu z vodiacej lišty.

Obr.2



Obr.3



Upozornenie:

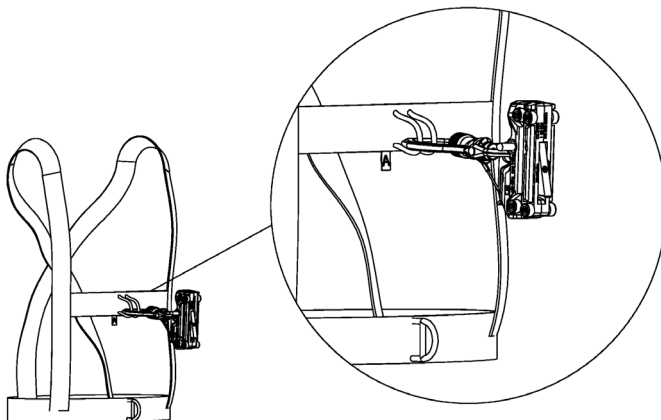
Prekročenie západky je povolené len

- v oblastiach v ktorých sa nevyskytuje ohrozenie pádom z výšky alebo
- ak ochrana proti pádu bola zaistená inými prostriedkami

Každá samoblokovacia karabína musí byť pripojená k samostatnému kotviacemu bodu na hrudníku bezpečnostného postroja označenému „A“ (Obr.4)

Pre otvorenie karabíny, postupujte nasledovne: 1. Zatiahnite bránku, otočte doprava a stlačte v strede.

Obr.4



Upozornenie: Ohrozenie života!

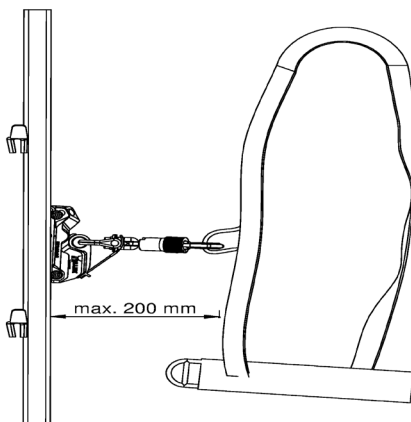
Samoblokovacia karabína zachytávača pádu musí byť bezprostredne pripojená ku prednému kotviacemu bodu (označenie „A“) celotelového bezpečnostného postroja pre vertikálne istenie v súlade s normou EN 353-1.

Poznámka:

Je prísne zakázané používať iné než originálne karabíny!

Vydialenosť vonkajšej hrany vodiacej lišty a vnútorne ohnutého pútka na postroji by nemala presiahnuť 200 mm (pozrite si Obr.5).

Obr.5



Poznámka:

Celotelový bezpečnostný postroj musí byť dobre a presne prispôsobený telu!

Ak sa počas lezenia postroj uvoľní, je potrebné ho znovu nastaviť.

V priebehu opätovného nastavenia postroja, užívatelia musia byť v bezpečnej polohe a zaistení lanom, ako je popísané v bode 2.5. Viac informácií možno získať v návode na obsluhu bezpečnostného postroja a / alebo bezpečnostného lana.

3.2 Po vložení a pripojení je systém pripravený na použitie. Počas zostupovania musí byť horná časť tela vo vzpriamenej polohe a užívateľ sa nesmie nakláňať dozadu, v opačnom prípade dôjde k zablokovaniu zachytávača pádu.



3.3 ODSTRÁNENIE ZACHYTÁVAČA PÁDU Z VODIACEJ LIŠTY.

Upozornenie:

Pred odpojením zachytávača od bezpečnostného pásu a pred odstránením z vodiacich lišt, používateľ musí byť chránený a zabezpečený pred pádom z výšky iným spôsobom!

Za účelom odstránenia zachytávača pádu z vodiacej lišty, blokovacia západka musí byť otvorená, aby zachytávač pádu prešiel touto časťou.

V prípade, že k vodiacej lište alebo rebríkom je pripojené ďalšie príslušenstvo (napr. únikové zariadenia), postupujte podľa príslušných návodov na použitie.



3.4 PREDPOKLADANÉ NESPRÁVNE POUŽITIE

Upozornenie:

Akékoľvek úpravy alebo dopĺňovanie zachytávača pádu bez písomného súhlasu výrobcu môžu zabrániť správne fungovaniu zachytávača pádu, a preto sú zakázané.

3.5 NÚDZOVÉ POSTUPY

Je dôležité, aby majiteľ zachytávača pádu vypracoval záchranný plán, v ktorom budú zohľadnené všetky možné núdzové situácie, najmä tie, ktoré súvisia s potrebou evakuovať ranených, ku ktorým môže dôjsť počas prevádzky.

4- KONTROLA A ÚDRŽBA

4.1 Po prípadnom páde, zachytávač pádu s pevným zaistovacím vedením by mal byť podrobený kontrole kompetentnou osobou pred tým než bude znovu použitý.

Nikdy nepoužívajte takýto zachytávač pádu bez písomného súhlasu tejto kompetentnej osoby.

4.2 Zachytávač pádu a príslušné prevádzkové pokyny by mali byť zaslané do dielne výrobcu, pre kontrolu a údržbu.

4.3 Kompetentná osoba by mala pravidelne kontrolovať a zisťovať, že zachytávač pádu a systém na zachytenie pádu sú v dobrom stave a sú vhodné na použitie. **Kontrola sa vykonáva najmenej raz ročne** alebo častejšie, v závislosti na použití a prevádzkových podmienkach. Pravidelné kontroly sú nutné, pretože bezpečnosť užívateľa závisí na neprerušenej funkčnosti a trvanlivosti zachytávača pádu a systému na zachytenie pádu.



Osoba kompetentná v oblasti osobných ochranných prostriedkov, je:

Osoba s osvedčením o uspokojivom ukončení kurzu, ktorého obsah je v súlade so „základnými princípmi výberu a školenia odborníkov v oblasti osobných ochranných prostriedkov proti pádu z výšky a potvrdzujúcimi ich kvalifikácie“, tj. BGG 906 [Princípy výberu, školenia a certifikát spôsobilosti v oblasti osobné zabezpečenie proti pádu].

4.4 KONTROLA (POZRITE 5.3)

Kompetentná osoba musí použiť „kontrolný zoznam“ (str 12).

Údržba

Kompetentná osoba môže reagovať na tieto chyby:

- Odstraňovanie nečistôt (betón, malta, farba atď.) zo zachytávača pádu
- Čistenie označení

Ak sa do vnútra zachytávača pádu dostanú nečistoty alebo v prípade, že zachytávač pádu má nedostatky, kvôli ktorým je potreba zariadenie rozobrať, mal by byť zaslaný späť výrobcovi (spoločne s príslušnými pokynmi) pre vykonanie čistenia a opráv. Tento postup by mal byť uložený v prílohe ku kontrolnému zoznamu (priestor pre pripomienky).



Poznámka:

Z bezpečnostných dôvodov opravy môže vykonávať iba výrobca!

4.5 ČISTENIE

Umyte zachytávač pádu vodou a osušte ho absorpčnou handričkou.

Nepoužívajte zdroje tepla pre sušenie.

Neumývajte odstraňovačom, riedidlom alebo odmasťovačom obsahujúcim trichlóretán. **Nepoužívajte mazivo.**

Kolieská (obrázok 7 / poz.3.0.) obsahujú štandardné ložiská, ktoré boli mazané v továrni.

Jemne namažte otočný strmeň (Obrázok 7 / Poz. 5.0).

Ak je to nutné, ľahko namažte brány karabín (Obrázok 7 / Poz.6.1)



UPOZORNENIE!

Vždy sa vyhýbajte kontaktu zachytávača pádu s chemikáliami.

4.6 DOBA STARNUTIA

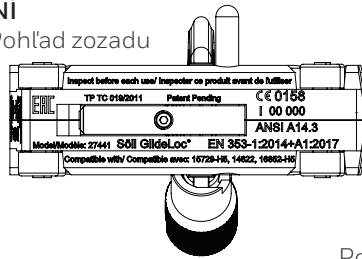
Doba opotrebenia zachytávača pádu je závislá na frekvencii použitia a prostredia použitia. Počas ročnej prehliadky (vykonáva kompetentná osoba) zachytávač pádu bude schválený pre dlhšie použitie v prípade, že výrobok a jeho súčasti sú v dobrom stave.

5- RÔZNE

5.1 IDENTIFIKÁCIA OZNAČENÍ

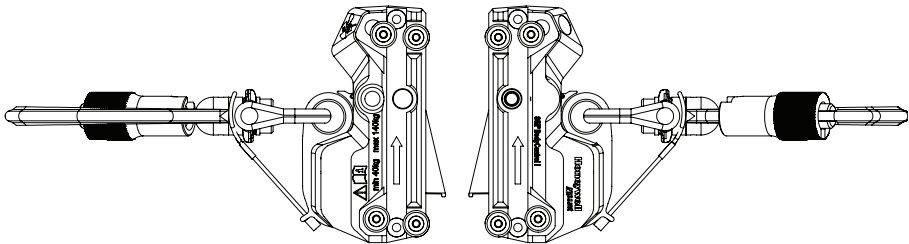
Obr.6

Pohľad zozadu



Pohľad z pravej strany

Pohľad z ľavej strany



Rok výroby

100

Sériové číslo

000

CE 0158

Notifikovaný orgán



Poznámka pre čítanie návodu na obsluhu

Söll BodyControl I

Označenie typu zachytávače pádu

Honeywell
MILLER

Ref. č. výrobcu:
Honeywell Fall Protection Deutschland
GmbH & Co. KG
Seligenweg 10, 95028 Hof, Germany

min. 40kg max.140kg

Minimálna / maximálna hmotnosť
užívateľa

EN 353-1:2014

Odkaz na európske normy

ANSI A14.3

Odkaz na US normy

EN TP TC 019/2011

Odkaz na ruské normy

CSA Z259.2.4

Odkaz na kanadské normy

Model/ Modèle: 27441

Odkaz na US/kanadské ref. č.

Compatible with/ Compatible avec:
15729-H5, 16422, 16852

Informácie o kompatibilných koľajni-
ciach (referenčné čísla USA/Kanady)

Inspect before each use / Inspecter
ce produit avant de l'utiliser

Informácia o tom, že produkt je potrebné
pred každým použitím skontrolovať

Iba kompetentná osoba je oprávnená umiestňovať na výrobku kontrolný štítok, v prípade, že prístroj je úplne bez závad po kontrole a údržbe.

5.2 NOTIFIKOVANÝ ORGAN

DEKRA Testing and Certification GmbH

Dinnendahlstrasse 9

44809 Bochum

CE 0158

5.3 KONTROLNÝ ZOZNAM (POZRITE OBR.7)

Kryt (1.0)

- Bez farby / malty / betónu / špiny atď.
- Všetky označenia musia byť zreteľne viditeľné (1.2)
- Blokovací čap (1.1) nie je ohnutý alebo pohyblivý
- Posuvné diely (1,3) sú na správnom mieste
- Posuvné diely (1.3) nie sú opotrebované

Tlmič (2.0)

- Tlmič (2.0) nie je deformovaný - šírka priestoru v pozícii šípky (pozrite detailný pohľad na obr. 8) je max 1mm.
- Hĺbka zabezpečenia háku (2.2) $10 + 1,0 / -0,5\text{mm}$
- Šípky označenia indikátora pádu v blízkosti oka tlmiča sú nastavené v rovnakom smere (viď obrázok 7, detailný pohľad).

Kolieska (3.0)

- Úplnosť koliesok, 8 dielov
- Rozsah odchýlky hodnoty polomeru: max. 0,5 mm 0,5mm
- Kolieska sa musia voľne otáčať (koncentricky)
- Kolieska nesmú byť poškodené
- Kolieska musia byť dobre usadené na osi
- Minimálny vonkajší priemer kolieska musí byť (3.0) najmenej 13mm

Pružiny (4.0; 4.1)

- Všetky pružiny by mali byť kontrolované pomocou funkčných testov (bez porúch)

Otočný strmeň (5.0)

- Otočný strmeň sa môže voľne pohybovať
- Otočný strmeň je funkčný
- Otočný strmeň nemá žiadne praskliny alebo iné poškodenia
- Hrúbka strmeňa (5,0) musí byť minimálne 5,5 mm
- Vonkajší rozmer ok závlačky strmeňa (5.2) presahuje 40 mm

Karabína (6.0)

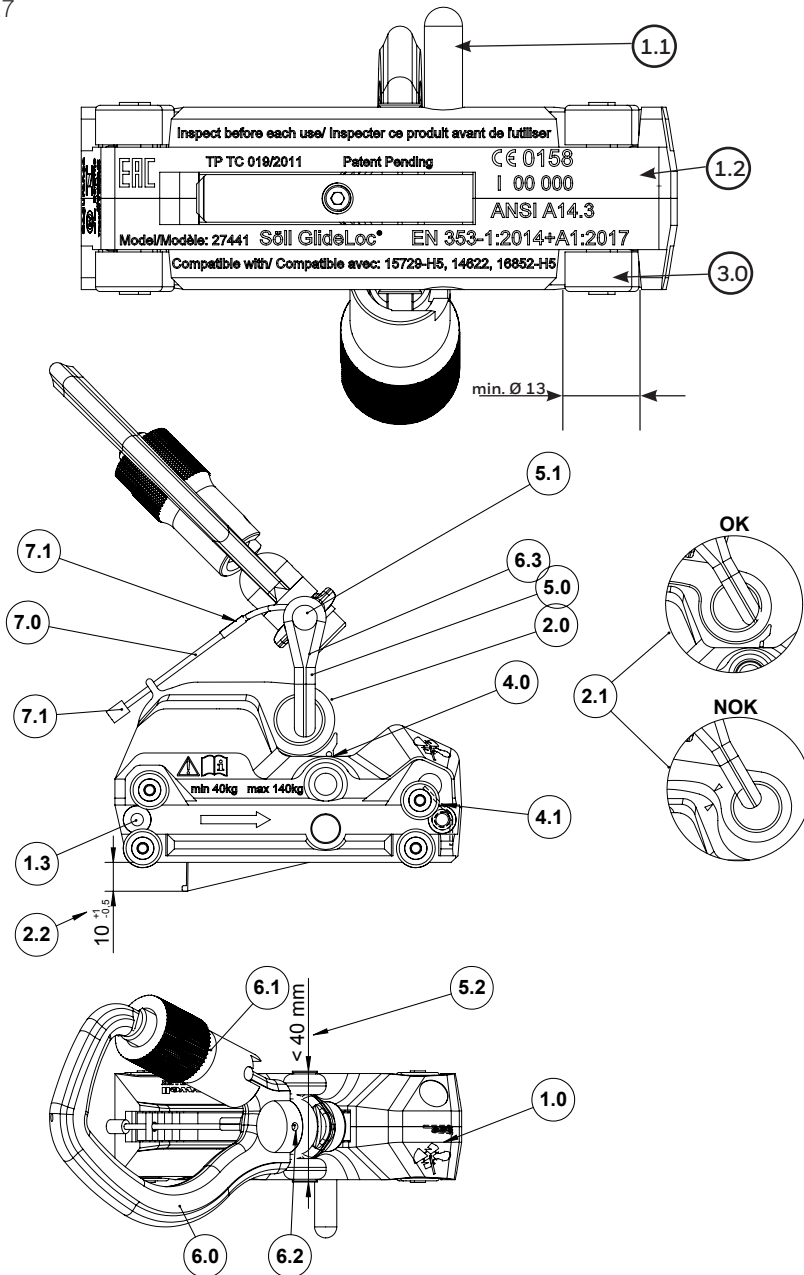
- Karabíny nemôžu byť ohnuté alebo poškodené!
- Nesmú mať žiadne praskliny alebo iné poškodenia
- Bránky (6.1) nemôžu byť poškodené a musia riadne fungovať; Musia sa samočinne zatvárať a uzamykať po manuálnom uvoľnení
- Závlačka (6.2), je na mieste
- Zvláštna matica (6.3) nie je poškodená

Oceľový kábel (7.0; 7.1)

- Oceľový kábel (7.0) musí byť bez akýchkoľvek poškodení
- Bez cudzích materiálov, ako sú betón, farby a laky
- Označenia nie sú povolené
- Koncovky ok (7.1) musia byť v dobrom stave, tzn. nemôžu byť poškodené a musia byť dobre dotiahnuté

Priestor pre komentáre:

Fig.7



5.4 ZÁZNAM Z KONTROL

Dátum	Príčina práce na systéme (bežná kontrola alebo oprava)	Identifikované poškodenie, opravy a ďalšie dôležité detaily	Meno / podpis kvalifikovanej osoby	Dátum nasledujúcej pravidelnej prehliadky

EN/ Notified body having carried out the EU test of type: /BG/ Нотифициран орган, който провежда ЕС изпитване на тип: /CS/ Oznameny organ, který provedl EU test typu: /DA/ Godkendt organisme, der har udført EU-typeprøvnningen: /DE/ Zugelassene Stelle, welche die EU-Typprüfung durchge führt hat: /EL/ Κοινοποιημένος οργανισμός ο οποίος διενήργησε τη δοκιμή τύπου EE: /ES/ Organismo notificado que ha realizado el examen UE de tipo: /ET/ Teavitatud asutus, mis tegi EL-tüübikatsed: /FI/ Ilmoitettu järjestö, joka on suorittanut EU-tyyppitarkastuksen: /FR/ Organisme notifié ayant réalisé l'examen UE de Type: /HR/ Nadležno tijelo, koje je izvršilo EU tipsko testiranje: /HU/ A típus EU teszjtét elvégző kijelölt szervezet: /IT/ Organismo notificato che ha effettuato il controllo UE del Tipo: /LT/ Informuota institucija, atlikusi ES tipo testą./LV/ Pārrašanās testāde, kas veikusi tipa ES pārbaudi: /NL/ Erkend organisme dat het EU type-onderzoek uitvoerde: /NO/ Notifisert organ som har utført EU-typeundersøekelse: /PL/ Jednostka notyfikowana zrealizowała badanie UE typu: /PT/ Organismo notificado tendo realizado o exame de tipo UE /RO/ Organismul notificat care a efectuat testarea UE de tip./RU/ Уполномоченный орган, выполнивший испытание ЕС типа: /SK/ Notifikovaný orgán, ktorý uskonal skúšku typu EU: /SV/ Officiellt provningsorgan som utfört EU-kontrollen av Typ: /TR/ AB tip testimi yürütmüş olan onaylı kuruluş;

DEKRA Testing and Certification - n°158
Test laboratory for Component Safety
Dinnendahlstr. 9 - 44809 Bochum - Germany

EN/ Notified body involved in the monitoring of production (module C2): /BG/ Нотифициран орган, включен в мониторинга на производството (модул C2): /CS/ Oznameny organ zapojeny do sledovani výroby (modul C2): /DA/ Bemyndiget organ involvert i overvågning af produktion (modul C2): /DE/ Benannte Stelle, die an der Überwachung der Produktion beteiligt ist (Modul C2): /EL/ Κοινοποιημένος οργανισμός που συμμετέχει στην παρακολούθηση της παραγωγής (ενότητα C2) /ES/ Organismo notificado involucrado en el monitoreo de producción (módulo C2): /FI/ Ilmoitettu järgiv teavitatud asutus (modul C2): /FI/ Ilmoitettu tahon, joka mukana laiteen valmistuksen valvonnassa (moduuli C2): /FR/ Organisme notifié intervenant dans le suivi de production (module C2): /HR/ Nadležno tijelo uključeno u nadzor proizvodnje (modul C2): /HU/ A termelés felügyelését biztosító szerv (D modul): /IT/ Organismo notificato coinvolto nel monitoraggio della produzione (modulo C2) /LT/ Notifikuotoji įstiga, atliekanti gamybos stebėjimą (D modulis): /LV/ Pārrašanās testāde, kas iesaistīta ražošanas pārraudzībā (modulis C2): /NL/ Erkend organisme dat betrokken is bij het toezicht op de productie (module C2): /NO/ Notifisert organ involvert i overvågning av produksjon (modul C2): /PL/ Jednostka notyfikowana zaangażowana w monitorowanie produkcji (modul C2): /PT/ Organismo notificado incluído para a monitorização da produção (módulo C2): /RO/ Organismul notificat responsabil cu monitorizarea producției (modul C2): /RU/ Уполномоченный орган, занимающийся мониторингом производства (модуль C2): /SK/ Notifikovaný orgán zapojený do monitorovania výroby (modul C2): /SL/ Obveščeni organ, ki je vključen v nadzorovanje izdelovanja (modul C2): /SV/ Officiellt provningsorgan ansvarigt för produktionsövervakning av produktion (modul C2): /TR/ Üretim izleminde görev alan onaylı kuruluş (Modül C2)

DEKRA Testing and Certification - n°158
Test laboratory for Component Safety
Dinnendahlstr. 9 - 44809 Bochum - Germany

EN/ Honeywell Fall Protection hereby declares that this product is in compliance with the essential requirements and other relevant provisions of Regulation EU 2016/425 and all other EU directive requirements. The complete declaration of conformity can be found at: /BG/ С настоящото Honeywell Fall Protection декларира, че този продукт съответства на основните изисквания и останалите съответни разпоредби на Регламент 2016/425 на ЕС и на всички останали изисквания на директивата на ЕС. Цялата декларация за съответствие е достъпна на: /CS/ Honeywell Fall Protection tímto prohlašuje, že tento výrobek splňuje základní požadavky a další relevantní ustanovení. Nařízení EU 2016/425 a všechny ostatní požadavky směrnice EU. Uplněně prohlášení o shodě lze nalézt na: /DA/ Honeywell Fall Protection erklærer hermed, at dette produkt stemmer overens med de væsentlige krav og andre relevante bestemmelser i Forordning EU 2016/425 og alle andre krav i EU-direktiver. Den fulde overensstemmelseserklæring ligger findes på: /DE/ Honeywell Fall Protection erklärt hiermit, dass dieses Produkt die wesentlichen Anforderungen und andere relevante Bestimmungen der Verordnung EU 2016/425 und weitere EU-Richtlinien erfüllt. Die vollständige Konformitätserklärung ist insehbar unter: /EL/ Honeywell Fall Protection δηλώνει ότι το προϊόν αυτό συμμορφώνεται με τις βασικές απαιτήσεις και τις λοιπές σχετικές διατάξεις του ΚΑΝΟΝΙΣΜΟΣ ΕΕ 2016/425 και με όλες τις άλλες απαιτήσεις της Οδηγίας της ΕΕ. Η πλήρης δήλωση συμμόρφωσης βρίσκεται στον ιστότοπο: /ES/ Por la presente, Honeywell Fall Protection declara que este producto cumple con los requisitos esenciales y con otras cláusulas relevantes de la Reglamentación EU 2016/425 y con todos los demás requisitos de directivas de la UE. La declaración de conformidad completa se puede encontrar en: /ET/ Käesolevaga deklaratsioon Honeywell Fall Protection. et see toode vastab ELi määruse EL 2016/425 ja kõikide muude ELi direktiivide põhinõuetele ja muudele asjakohastele nõuetele. Täieliku vastavuseklaratsiooni võite leida saidilt: /FI/ Honeywell Fall Protection vakuuttaa täten, että tämä tuote täyttää Asetus EU 2016/425 sekä muiden EU-direktiivien olennaiset vaatimukset. Täydellinen vaatimustenmukaisuuslukuutus on osoitettava. /FR/ Honeywell Fall Protection déclare que ce produit est conforme aux critères essentiels et autres dispositions du Règlement UE 2016/425 et des autres directives européennes applicables. L'attestation complète de conformité est disponible à l'adresse: /HR/ Honeywell Fall Protection izjavljuje da proizvod ispunjava zahtjeve i druge odgovarajuće odredbe Uredbe EU 2016/425 i ostalih EU-Direktiva. Potpunu izjavu o suglasnosti potražite na: /HU/ A Honeywell Fall Protection nyilatkozta, hogy a termék megfelel az érvényes követelményeknek és a 2016/425 sz. EU Rendelet előírásainak és a többi EU-s irányelvek előírásainak. A teljes megfélelőségi nyilatkozatot megtekintheti a weboldalon.

<https://doc.honeywellsafety.com>

IT/ Honeywell Fall Protection dichiara che il presente prodotto è conforme ai requisiti essenziali e di tutte le altre direttive UE. La dichiarazione di conformità completa è disponibile all'indirizzo: /LT/ Šiuo dokumentu „Honeywell Fall Protection“ pareiškia, kad šis produktas atitinka 2016/425 ES reglamentą ir kitų ES direktyvų atitinkamus esminius reikalavimus ir kitas susijusias nuostatas. Visą atitikties deklaraciją galite rasti adresu: /LV/ Uzņēmums Honeywell Fall Protection ar šo paziņo, ka šis produkts atbilst Regulas (ES) 2016/425 pamatprasībām un saistītajiem noteikumiem, kā arī visu citu ES direktīvu prasībām. Pilna atbilstības deklarācija ir pieejama vietnē: /NL/ Honeywell Fall Protection verklaart hierbij dat dit product voldoet aan de essentiële vereisten en andere relevante bepalingen van Verordening EU 2016/425 en alle andere vereisten van de EU-Reglementering. De volledige conformiteitsverklaring kunt u vinden op: /NO/ Honeywell Fall Protection erklærer herved at dette produktet er i samsvar med grunnleggende og andre relevante krav i henhold til forordning EU 2016/425 og alle andre krav i EU-direktiver. Den fullestående overholdelseserklæringen finner du på: /PL/ Firma Honeywell Fall Protection niniejszym deklaruje, że ten produkt jest zgodny z podstawowymi wymaganiami i zaleceniami określonymi w rozporządzeniu UE 2016/425 oraz innych dyrektywach UE. Pełną treść Deklaracji zgodności jest dostępna w witrynie: /PT/ A Honeywell Fall Protection declara pelo presente que este produto está de acordo com os requisitos essenciais, bem como outras disposições relevantes, da Regulamento EU 2016/425 e todos os outros requisitos de diretivas da União Europeia. O texto completo da Declaração de Conformidade encontra-se em: /RO/ Honeywell Fall Protection declară prin prezentul, că acest produs respectă cerințele esențiale și alte prevederi relevante ale Regulamentului UE 2016/425 și ale tuturor celorlalte cerințe ale directivei UE. Declarația completă de conformitate poate fi găsită la: /RU/ Корпорация Honeywell Fall Protection настоящим заявляет, что данный продукт соответствует основным требованиям и другим соответствующим положениям регламента ЕС 2016/425 и прочих требованиям директивы ЕС. Полную декларацию соответствия можно найти здесь: /SK/ Spoločnosť Honeywell Fall Protection týmto vyhlasuje, že tento výrobok je v súlade so základnými požiadavkami a ďalšími ustanoveniami nariadenia EU 2016/425 a všetkými ostatnými požiadavkami smernice EU. Uplněně prohlášení o shodě lze nalézt na adrese: /SL/ Honeywell Fall Protection s temi izjavlja, da je ta izdelak skladen s ključnimi zahtevami in drugimi relevantnimi določili Uredbe EU 2016/425 in vsemi drugimi zahtevami direktive EU. Celotno izjavo o skladnosti lahko najdete na: /SV/ Härmed förklarar Honeywell Fall Protection att denna produkt i alla väsentliga avseenden uppfyller de krav och föreskrifter som uppställts enligt Förordning EU 2016/425 och andra EG-direktiver. En komplett försäkran om överensstämmelse finns på: /TR/ Honeywell Düşme Önleyici Teribatı İbni belgelerde bu ürünün AB Yönetmeliği 2016/425'in temel gerekliliklerine ve diğer ilgili hükümlerine ve diğer ilgili mevzuatına ve diğer ilgili mevzuatına uygundur. Tam uygunluk beyanı adresinde mevcuttur.

**Honeywell Fall Protection
Deutschland GmbH & Co. KG**

Seligenweg 10

95028 Hof

Germany

Tel.: +49 (0) 9281 8302 - 0

Fax: +49 (0) 9281 36 26

www.honeywellsafety.com

SSK 112 | D | 06/2019

Subject to technical modifications!

© 2019 Honeywell International Inc.