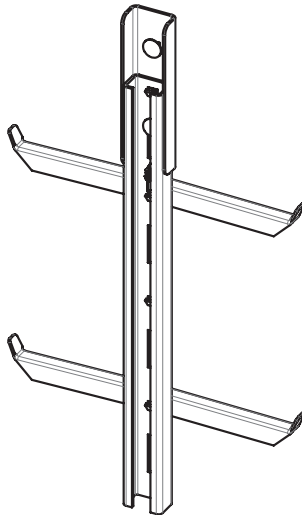


Navodila za namestitev in vzdrževanje



Lestve iz jekla/nerjavnega jekla Sistem za preprečevanje padca Söll GlideLoc®

EN 353-1:2014+A1:2017




	Ref. št./št. dela	
Lestve z Y-podpornim drogom, vroče galvanizirano jeklo		YST
Lestve z Y-podpornim drogom, dekapirano nerjavno jeklo		YA4
Omejevalniki	26027, 11634, 27136	
Zložljive nožne opore	RP-KSL	
Vrtljive nožne opore	16550, 16551	
Vrtljiva aluminijasta pokrivna plošča	BL-AL	
Pokrivna plošča za pritrditev	BL-STZE	
Izhodni del iz jekla/nerjavnega jekla	AV-ST, AV-A4	
Vrtljivi izhodni del	UV-AL	
Ukrivljen prestop prek vodila	UEBERSTIEG	
Vrtljivi strešni izhod	23312, 26772	
Vrtljiva plošča	11607, 20349, 23992	
Vrtljiva plošča Ho-Ver	22322	
Priprava za vstopanje v jašek	17065	

Kazalo

1	UVOD	4
1.1	Opis izdelka	5
1.2	Združljive komponente	6
1.3	Zaščita, ki jo zagotavlja sistem za preprečevanje padca	6
1.4	Delovanje	6
1.5	Omejitve in zmožnosti	7
1.6	Usposabljanje	7
2	Informacije pred uporabo	8
2.1	Transport, shranjevanje in embalaža	8
2.2	Pregledi pred uporabo	8
2.3	Pregled pred namestitvijo	8
2.4	Osnove za namestitev	9
2.4.1	Splošne informacije	9
2.4.2	Pritezni navori	10
2.4.3	Osebjne in oprema, potrebna za enostavno montažo	10
2.4.4	Oznake lestev	10
2.5	Navodila za namestitev	11
2.5.1	Deli lestve	11
2.5.2	Omejevalniki in vdolbine	12
2.5.3	Zgornji konec lestve z in brez ojačenega vodila	13
2.5.4	Zložljive in vrtljive nožne opore	14
2.5.5	Vrtljiva aluminijasta pokrivna plošča (levi/desni tečaji)	15
2.5.6	Pokrivna plošča za zatikanje, z ročaji	17
2.5.7	Izhodni del	18
2.5.8	Vrtljivi izhodni del	19
2.5.9	Ukrivljen prestop prek vodila	20
2.5.10	Vrtljivi strešni izhod levo/desno	21
2.5.11	Vrtljiva plošča s 4 nosilci za pritrditev	22
2.5.12	Vrtljiva plošča z držalom	24
2.5.13	Vrtljiva plošča Ho-Ver	25
2.5.14	Priprava za vstopanje v jašek	26
2.5.15	Lestev za vstavljanje	27
3	UPORABA	29
3.1	Predvidljiva napačna uporaba	29
3.2	Uporaba sistema za preprečevanje padca	29
3.3	Ravnanje v nujnih primerih	29
4	INFORMACIJE PO UPORABI IN VZDRŽEVANJE	30
4.1	Čiščenje	30
4.2	Pregledi	30
4.3	Odobritev in redni pregledi	31
4.4	Popravilo	31
5	RAZNO	32
5.1	Identifikacija	32
5.2	Priglašeni organ	32
	PRILOGA 1: Kontrolni seznam za potrditev in pregled	33
	PRILOGA 2: Pregledi in popravila	38
	Druge opombe	39

TA PRIROČNIK HRANITE ZA NADALJNJO UPORABO - NE ZAVRZITE GA!

Pomen simbolov

	<p>Nevarnost! Nepravilno ali malomarno ravnanje lahko povzroči nesreče, ki pripeljejo do padcev in poškodb ali celo smrti.</p>
	<p>Opozorilo! Zaradi neskladnosti lahko pride do resnih poškodb.</p>
	<p>Pomembno! Vsebuje uporabne informacije in napotke za uporabnika.</p>

1 UVOD

Podjetje Honeywell Fall Protection Deutschland GmbH & Co.KG (»proizvajalec«) nudi sistem Söll GlideLoc: vertikalno tirno vodilo, ki se lahko uporablja v raznovrstnih možnostih in materialih. Ta priročnik se navezuje na namestitev in uporabo vodila Söll GlideLoc kot lestev iz jekla/nerjavnega jekla z dodatnimi pomožnimi izdelki.

Vse izdelke, omenjene v tem priročniku, lahko najdete v vodiču za tehnično izbiro Honeywell Fall Protection Deutschland GmbH & Co.KG.

Izdelki v tem priročniku so uvrščeni v razred III osebne varovalne opreme (EU 2016/425).

Pred namestitvijo in uporabo tega sistema morate prebrati in razumeti navodila v tem priročniku in vsa dodatna navodila, predložena med usposabljanjem za namestitev ali s sistemom ob času dobave.

Te opreme ne nameščajte in ne izvajajte nobenih modifikacij na tem sistemu, razen če ste za to ustrezno usposobljeni.

Pomnite: Upravljalno podjetje vertikalnega sistema za preprečevanje padca mora zagotoviti, da so navodila za uporabo:

- hranjena na varnem in suhem mestu v bližini sistema
- vedno hranjena na enostavno dostopnem mestu, poznanem vsem uporabnikom sistema.

Ta navodila so zagotovljena v jeziku(-ih) držav, v katerih proizvajalec prodaja sistem Söll GlideLoc. Za zaščito varnosti inštalaterjev in uporabnikov sistema Söll GlideLoc ne smete uporabljati v nobeni državi, v kateri ta navodila niso na voljo v lokalnem jeziku. Če prodajalec preproda sistem Söll GlideLoc v tovrstno državo, je on odgovoren za prevod teh navodil v ustrezen jezik(-e).



Nevarnost!

Če ne zagotovite skladnosti s temi navodili, lahko pride do resnih poškodb ali smrti!

Proizvajalec tega izdelka je Honeywell Fall Protection Deutschland GmbH & Co. KG, Seligenweg 10, 95028 Hof, Nemčija.

V primeru tehničnih vprašanj ali težav so vam spodaj na voljo naši kontaktni podatki. Z vprašanji glede garancije stopite v stik z vašim trgovcem.

Stik

Za južno Evropo: sistem za podporo strankam (Vierzon, Francija)

Honeywell Fall Protection France, 35-37 rue de la Bidauderie, 18100 Vierzon, France

- Telefon: +33 248 53 08 97
- E-pošta: lignedevie@honeywell.com

Za severno Evropo: sistem za podporo strankam (Hof, Nemčija)

Honeywell Fall Protection Deutschland GmbH & Co. KG, Seligenweg 10, 95028 Hof, Germany

- Telefon: +49 9281 8302 0
- E-pošta: scs-hof@honeywell.com

1.1 Opis izdelka

Söll GlideLoc je sistem vertikalnega tirnega vodila, ki je skladen s standardom EN 353-1:2014+A1:2017. Sistem varuje osebe, ki se spuščajo ali vzpenjajo, pred padci z višine, obenem pa omogočajo veliko svobodo gibanja.

Ta priročnik se navezuje na uporabo vodila Söll GlideLoc kot **lestev iz jekla/nerjavnega jekla** z dodatnimi pomožnimi izdelki (»komponentami«), za več podrobnosti o teh glejte razdelek 1.2.

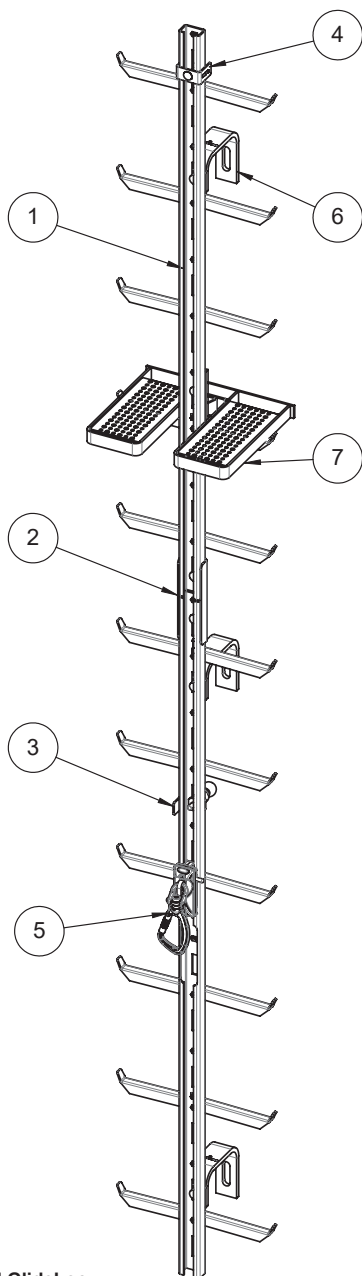
Za pritrditev sistema Söll GlideLoc na pritrdilno konstrukcijo so potrebni posebni nosilci za montažo, Sistem na pritrdilno konstrukcijo, če se sistem uporablja kot vodilo za lestve.

Za povezavo uporabnika s sidrnim vodilom lestve je treba uporabiti poseben voden omejevalnik padca Söll GlideLoc (v nadaljevanju »naprava za preprečevanje padca«). Za pritrditev naprave za preprečevanje padca proti nenamerni sprostitvi z vodila morate uporabiti fiksne ali prilagodljive omejevalnike.

Lestve je mogoče namestiti v različnih konfiguracijah in omogočiti montažo s komponentami, kot so nožne opore, izhodni deli ali vrtljive plošče.

Običajne komponente sistema za preprečevanje padca Söll GlideLoc so (sl. 1.1):

- 1: lestev s sidrnim vodilom
- 2: konektor
- 3: omejevalnik z možnostjo odpiranja (uporaba spodaj in zgoraj)
- 4: togi omejevalnik
- 5: naprava za preprečevanje padca (ločen uporabniški priročnik)
- 6: montažni nosilec
- 7: nožna opora



sl. 1.1: Običajne komponente sistema za preprečevanje padca Söll GlideLoc

1.2 Združljive komponente

Söll GlideLoc je zasnovan za kombiniranje s komponentami, kot so lestve, vrtljive plošče, nožne opore, izhodne dele in druge tu opisane komponente. Kot je navedeno v razdelku 1.1, je naprava za preprečevanje padca Söll GlideLoc nujna za povezavo uporabnika s sidrnim vodilom. Proizvajalec ima za naprave za preprečevanje padca Söll GlideLoc samo certifikat CE za uporabo z vodili Söll GlideLoc, zato proizvajalec ne jamči, da naprave za preprečevanje padca drugih proizvajalcev varno delujejo s sistemom Söll GlideLoc.

Vse komponente, ki so zasnovane za uporabo z vertikalnim sistemom za preprečevanje padca Söll GlideLoc, lahko najdete v vodiču za tehnično izbiro.

Sistem Söll GlideLoc se lahko uporablja samo skupaj z varnostnimi pasovi za celo telo, ki so skladni z EN 361. Za pritrditev naprave za preprečevanje padca na varnostni pas za celo telo morate uporabiti samo potrjene zanke ali obroče (z oznako »A«).

Nevarnost!



Če ne ravnate v skladu s temi navodili, boste uporabnika izpostavili nevarnosti padca z višine!

Glejte tudi uporabniška navodila ostale osebne varovalne opreme, ki jo je mogoče uporabiti skupaj s sistemom Söll GlideLoc.

1.3 Zaščita, ki jo zagotavlja sistem za preprečevanje padca

Namen sistema za preprečevanje padca Söll GlideLoc je zaustavitev padca uporabnika pri spuščanju/vzpenjanju iz visokega delovnega položaja in za zaščito pred resnimi poškodbami ali smrtjo, ki jo povzroči padec z višine.

1.4 Delovanje

Vertikalni sistem za preprečevanje padca je bil preizkušen v skladu z EN 353-1:2014+A1:2017 in je posledično opremljen v skladu preskusom tipa za statično silo 15 kN. Najmanjša razdalja med posameznimi uporabniki je 3 metre, vendar vsaj dvakrat večja od največje razdalje fiksacije.

Vertikalni sistem za preprečevanje padca je namenjen trajni namestitvi na pritrtilne konstrukcije, ki mora biti skladna z ustreznimi zahtevami, izračunanimi glede na namen uporabe sistema.

Ne pozabite, da prva dva metra uporabnik morda ne bo zaščiten pred trkom s tlemi, zato je pri spuščanju ali vzpenjanju potrebna posebna previdnost.

1.5 Omejitve in zmožnosti

Dovoljeno temperaturno območje delovanja je med -40 °C in +60 °C.

Ko naprava ni v uporabi, okoljska temperatura ne sme preseči 100 °C.

Najmanjša teža uporabnika ne sme biti manjša od **40 kg**. Največja teža uporabnika skupaj z oblačili in opremo ne sme biti večja od **140 kg**. Glejte tudi oznako na napravi za preprečevanje padca.

Več podrobnosti o omejitvah in zmožnostih najdete v razdelku »**2.4 Namestitvev**«.

Sistem za preprečevanje padca Söll GlideLoc ni namenjen za uporabo v zabaviških in podobnih parkih.

Sistem za preprečevanje padca Söll GlideLoc ne sme biti uporabljen za transport ali za dvigovanje bremen.



Nevarnost!

Če ne ravnate v skladu s temi določili, boste uporabnika izpostavili nevarnosti padca z višine!

1.6 Usposabljanje

Namestitev izdelkov v tem dokumentu mora opraviti kvalificirano osebo z usposobljenostjo in znanjem, da zagotovi ustrezno namestitev sistema.

Zaradi varnosti uporabnikov sistema za preprečevanje padca Söll GlideLoc je pomembno, da so ti v dobri telesni kondiciji in niso pod vplivom zdravil, drog ali alkohola.

Upravljevec sistema za preprečevanje padca je odgovoren in jamči za usposabljanje/predstavitve uporabnikom glede varne uporabe tovrstnega sistema. Proizvajalec sistema za preprečevanje padca Söll GlideLoc ponuja ustrezno usposabljanje pod pogoji trenutnega cenika.

Uporabnike sistema za preprečevanje padca Söll GlideLoc mora upravljevec usposobiti glede varne uporabe. Proizvajalec lahko ponuja ustrezno usposabljanje.

Uporabnik in upravljevec se morata pozanimati glede pravilne uporabe osebne varovalne opreme (OVO), ki je v uporabi skupaj s sistemom za preprečevanje padca Söll GlideLoc, ki varuje pred padci z višine. Potrebno je razumeti delovanje tovrstne OVO. Če ste v dvomih, ne tvegajte in stopite v stik s proizvajalcem te OVO.

Poleg tukaj zagotovljenih usposabljanj, ki zajemajo namestitev in uporabo sistema za preprečevanje padca Söll GlideLoc in povezane OVO, priporočamo, da se uporabnik seznaní z relevantnimi uredbami za preprečevanje nesreč in varnostnimi predpisi (npr. lokalno zakonodaja, notranje smernice podjetja) in ravna v skladu z njimi. Če med posameznimi dokumenti obstajajo protislovja, stopite v stik s podjetjem Honeywell Fall Protection Deutschland GmbH & Co. KG.

2 INFORMACIJE PRED UPORABO

2.1 Transport, shranjevanje in embalaža

Zagotovite, da so komponente Söll GlideLoc transportirane in shranjene na suhem, čistem, prezračevanem območju, kjer niso izpostavljene hlapom. Izogibajte se korozivnim, pregretim ali zamrznjenim atmosferam ali drugim okoljskim učinkom, ki lahko negativno vplivajo na delovanje opreme.

Sistemske komponente, izdelane iz nerjavečega jekla, so vedno dobavljene tovarniško dekapirane. Zagotovite, da sta shranjevanje in nadaljnja obdelava primerna za nerjaveče jeklo.

Prepričajte se, da se sistemske komponente med shranjevanjem in prevažanjem ne bodo poškodovale. Noben del sistema ne sme pasti!

Da se izognete kakršnim koli poškodbam, okvaram ali izgubi delov, morate sistemske komponente prevažati in hraniti v njihovi originalni embalaži.

2.2 Pregledi pred uporabo

Zagotovite, da se sistem za preprečevanje padca Söll GlideLoc pregleda pred vsako uporabo. Sistem za preprečevanje padca mora biti v brezhibnem stanju in mora delovati pravilno pred in med vsako uporabo naprave. Zagotovite, da sistem in komponente niso deformirane ali poškodovane.

Sistema za preprečevanje padca ne smete uporabljati v primeru padca, če odkrijete okvare ali če ste v dvomih glede varne uporabe sistema. Sistem morate umakniti iz uporabe, dokler pooblaščen oseba ali organ (kot je določeno v poglavju »4 Informacije po uporabi in vzdrževanje«) pisno ne potrdi, da je sistem primeren za uporabo. Če ste v dvomih ali to morate storiti glede na predhodno omenjene okoliščine, morate napravo za preprečevanje padca poslati nazaj proizvajalcu.

Pred vsako uporabo preverite, ali omejevalnik na točki dostopa deluje brezhibno: (i) potegnite kroglični gumb; (ii) izpustite kroglični gumb, in (iii) zaklepni zatič se mora samodejno zakleniti v začetni položaj. V nasprotnem primeru stopite v stik z upravljavcem za pomoč.

Pred vsako uporabo preverite, da je vaša osebna varovalna oprema, kot so reševalne vrvi z blažilnikom sunkov

In/ali varnostni pas za celo telo in čelada, primerna za uporabo in da se uporablja v varnih delovnih pogojih.

Pred vsako uporabo preverite, da naprava za preprečevanje padca ni poškodovana na noben način (deformacije, razpoke ipd.). Upoštevajte navodila priložnika naprave za preprečevanje padca.

2.3 Pregled pred namestitvijo



Opozorilo!

Pred namestitvijo mora usposobljen inženir ali tehnik preveriti, ali pritrdilna konstrukcija, na katero bo pritrjen sistem Söll GlideLoc, lahko vzdrži obremenitev (glejte razdelek »1.4 Delovanje«) zaradi padca in to potrditi (s certifikatom stabilnosti).

Navodila za namestitev proizvajalca in predlogi za namestitev v skladu s standardom EN 353-1 je treba ob namestitvi upoštevati.

2.4 Osnove za namestitev

2.4.1 Splošne informacije

a) Načrtovanje projekta

Načrtovanje projekta je treba opraviti pred namestitvijo, kar vključuje certifikat stabilnosti. Namestitev mora pregledati usposobljena oseba, potrebno je določiti tolerance in pripraviti natančne skice. To načrtovanje projekta omogoča določanje ustreznih vrst pritrditve, ki lahko izhajajo iz naslednjih tehničnih elementov: kakovost pritrdilne konstrukcije, možne pritrdilne razdalje lestve in število hkratnih uporabnikov, načrtovanih za uporabo sistema za preprečevanje padca.

b) Namestitev na lokaciji

Pri namestitvi upoštevajte veljavne predpise za preprečevanje nesreč in varnostne predpise določene države. Upoštevajte opombe o namestitvi najnovejšega standarda EN 353-1 in splošne sprejete tehnične standarde. Priporočamo, da se inštalater in stranka dogovorita o načrtovanju namestitve glede na rezultate načrtovanja projekta in pregled mesta namestitve.

S komponentami je treba ravnati previdno. Tirnih vodil ali delov lestev ne smete metati.

Pred namestitvijo se prepričajte, da deli vodila niso umazani - zlasti povezovalne površine. Ne smejo priti v stik s cementom, malto ali podobnimi snovmi. Ostanke malte je treba nemudoma obrisati. Predvsem drsne površine za napravo za preprečevanje padca znotraj in zunaj tirnega vodila ne smejo biti umazane.

Mere za namestitev in tolerance, določene v »2.5 Navodilih za namestitev« je treba upoštevati.

Poškodovanih delov ni dovoljeno uporabljati ali popravljati, temveč jih morate zamenjati z novimi.

c) Preskusi ustreznosti po namestitvi

Po namestitvi morata inštalater in/ali stranka skupaj s pooblaščen osebo ali organom (glej poglavje »4 Informacije po uporabi in vzdrževanje«) opraviti preskuse delovanja in ustreznosti ter zapisovati dnevnik.

Preverite predvsem, da

- so bili pritezni navori vijajčnih povezav, predpisani v členu 2.4.2, upoštevani,
- je napravo za preprečevanje padca mogoče gladko voditi po sidrnem vodilu,
- so vse informacije navedene na identifikacijski ploščici,
- niso bili uporabljeni poškodovani deli,
- so bili opravljeni pregledi v skladu s kontrolnim seznamom na koncu tega priročnika.

2.4.2 Pritezni navori

Za zategovanje navora pritrdilnih vijakov v **kakovosti jekla 8.8** skupaj z zobatimi koluti priporočamo naslednji razpon priteznih navorov:

Velikost vijaka:	M 10	M 12	M 16
	20 Nm	25 Nm	60 Nm

Za zategovanje navora pritrdilnih vijakov iz **nerjavečega jekla** skupaj s samovarovalnimi maticami (DIN 985), ki jih dobavi proizvajalec, priporočamo naslednji razpon priteznih navorov:

Velikost:	M 10	M 12	M 16
	25 Nm	30 Nm	65 Nm

2.4.3 Osebe in oprema, potrebna za enostavno montažo

- 2 osebi
- 2 varnostna pasova za celotno telo v skladu z EN 361
- 2 rešilni vrvi z napravo za absorbiranje energije v skladu z EN 354/355
- 2 napravi za preprečevanje padca Söll GlideLoc
- 2 viličasta ključa velikosti 19
- 2 viličasta ključa velikosti 17
- 1 viličasti ključ velikosti 13
- 1 viličasti ključ velikosti 10
- 1 momentni ključ 10–50 Nm z maticami velikosti 13, 17, 19
- 1 viličasti ključ za strukturne vijake po potrebi
- 1 gumijasto kladivo

2.4.4 Oznake lestev

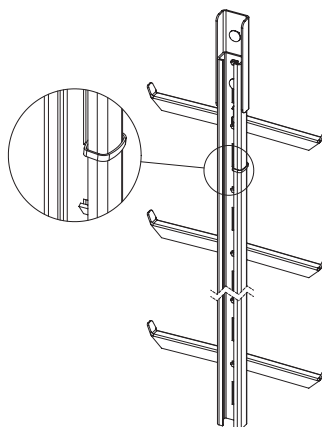
sl. 2.0 - Zgornja oznaka dela lestve: Ko montirate lestev mora rdeči plastični trak vedno kazati navzgor.



Nevarnost!

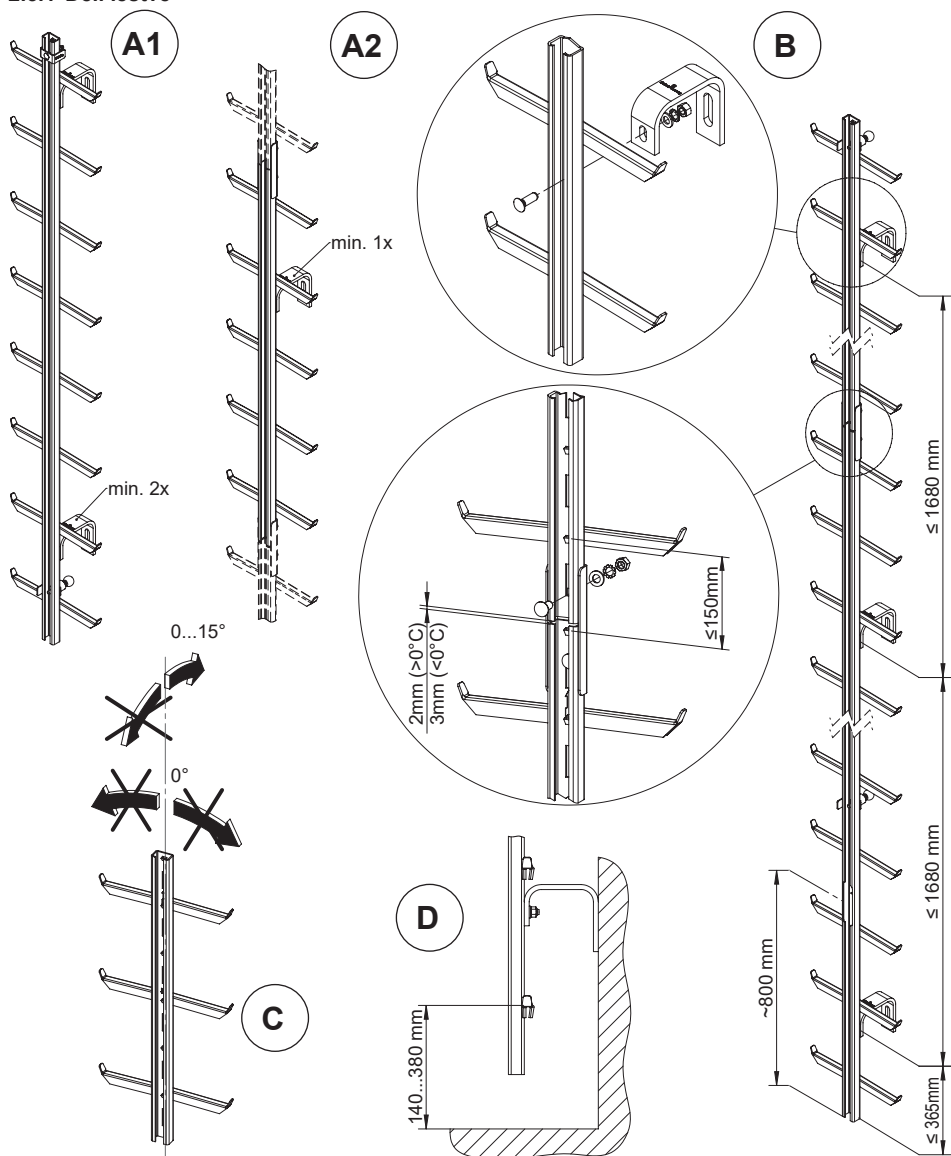
Rdeči plastični trak na vrhu vsakega dela lestve ni omejevalnik!

Ne more preprečiti, da naprava za preprečevanje padca zdrsne iz vodila!



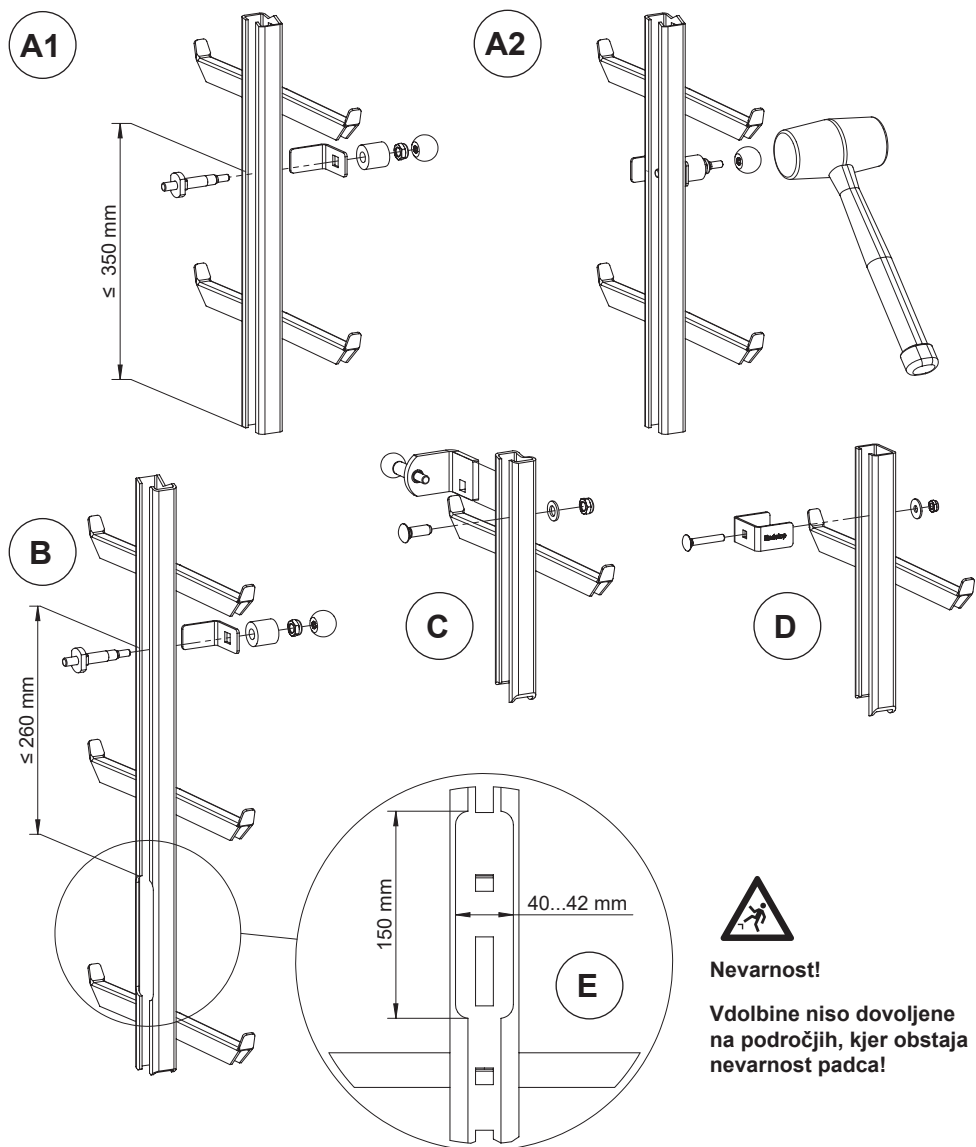
2.5 Navodila za namestitev

2.5.1 Deli lestve



sl. 2.1 - Nameščanje delov lestve: Število pritrditev na pot vzpenjanja (A1) in na del lestve (A2), Razdalje pritrditev in priporočene vrzeli (B), naklon lestve (C) in razdalja med tlemi in 1. prečko lestve (D)

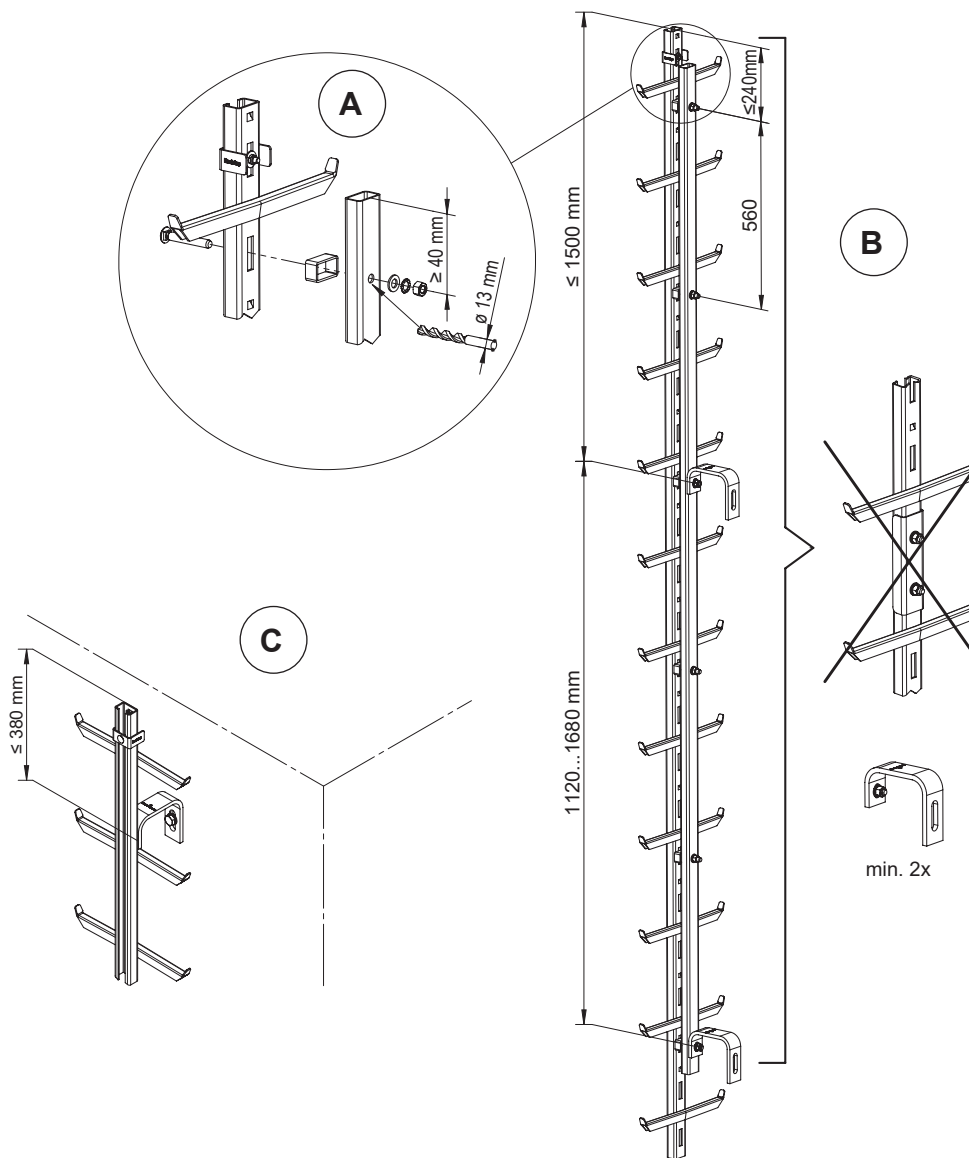
2.5.2 Omejevalniki in vdolbine



sl. 2.2 - Nameščanje omejevalnikov

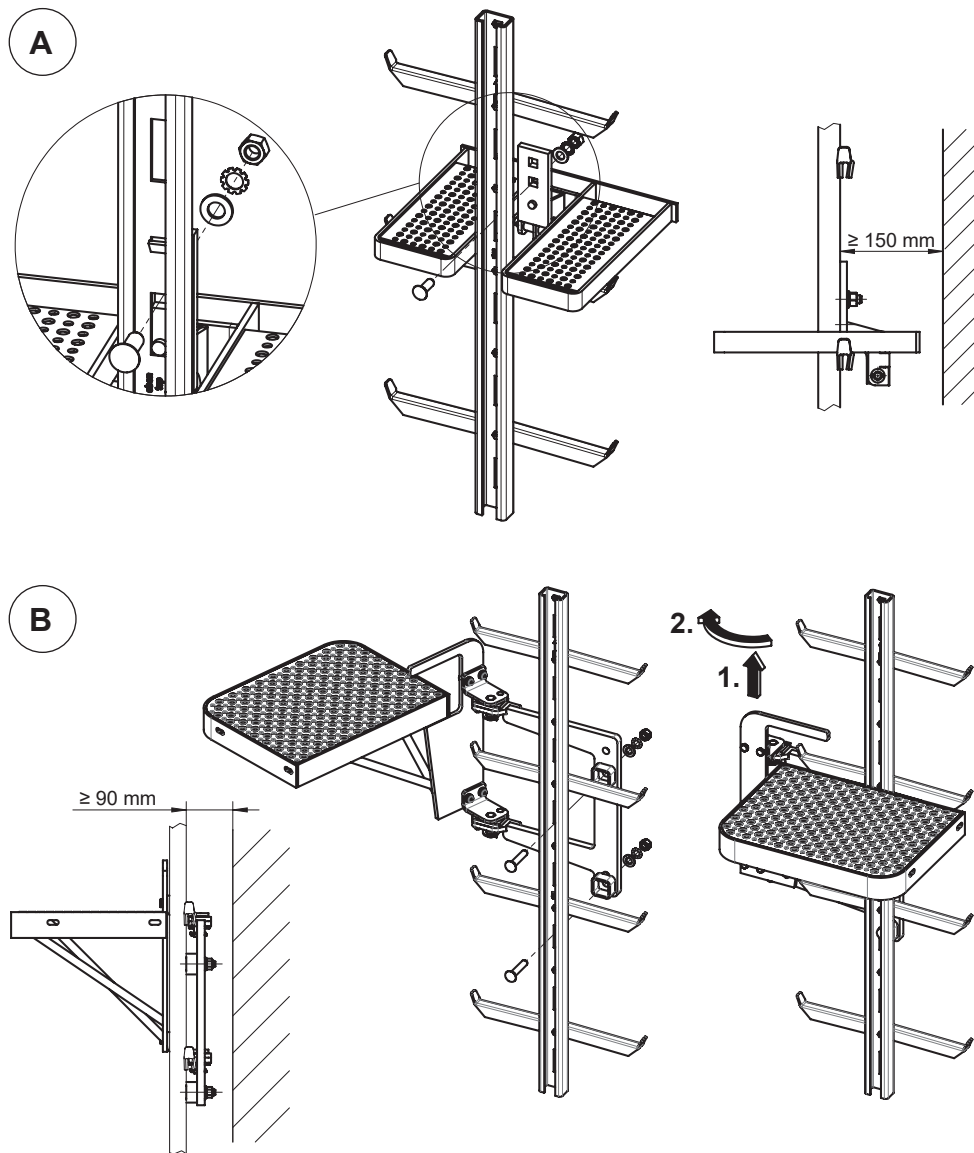
- A1/A2: Standardni omejevalnik
 B: Omejevalnik nad vdolbino vodila
 C: Stranski omejevalnik za tesne prostore
 D: Togi omejevalnik, zgoraj
 E: Mere vdolbine

2.5.3 Zgornji konec lestve z in brez ojačenega vodila



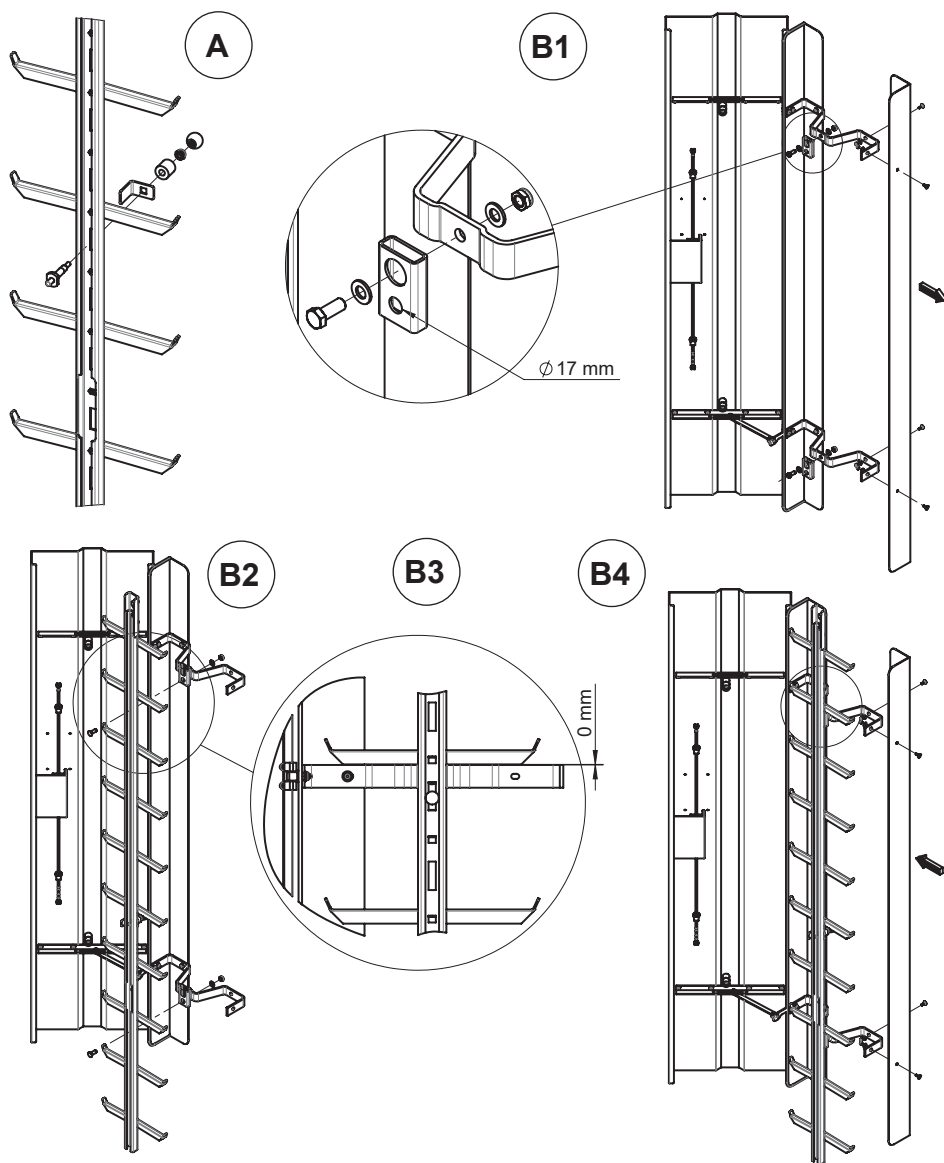
sl. 2.3 - A: Vrtanje in montaža ojačenega vodila
B: Zgornji konec lestve z ojačenim vodilom
C: Zgornji konec lestve brez ojačenega vodila

2.5.4 Zložljive in vrtljive nožne opore



sl. 2.4 - Zložljiva nožna opora (A), vrtljiva nožna opora (B)

2.5.5 Vrtljiva aluminijasta pokrivna plošča (levi/desni tečaji)

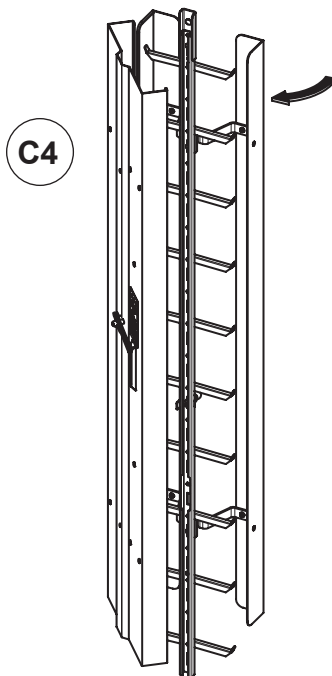
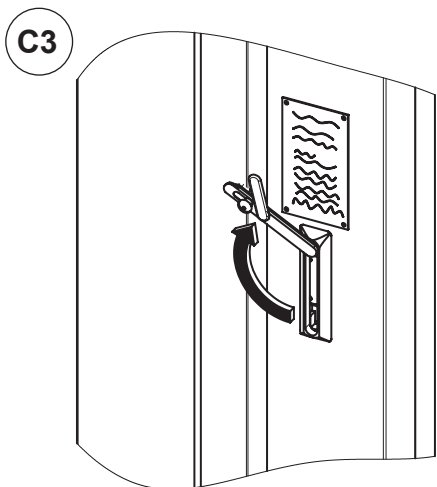
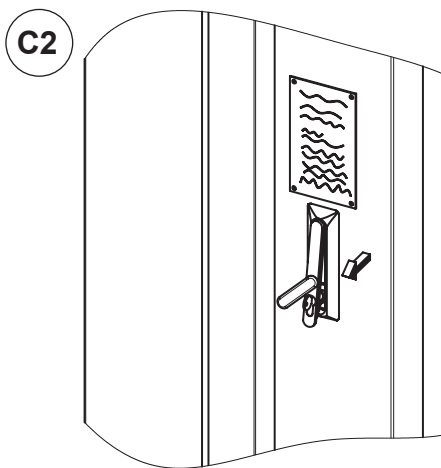
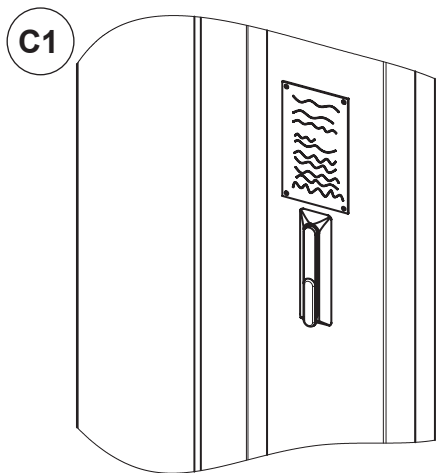


sl. 2.5 - Pokrivna plošča z levim tečajem - nameščanje: A: Montaža omejevalnika

B1: Odstranjevanje stranske plošče

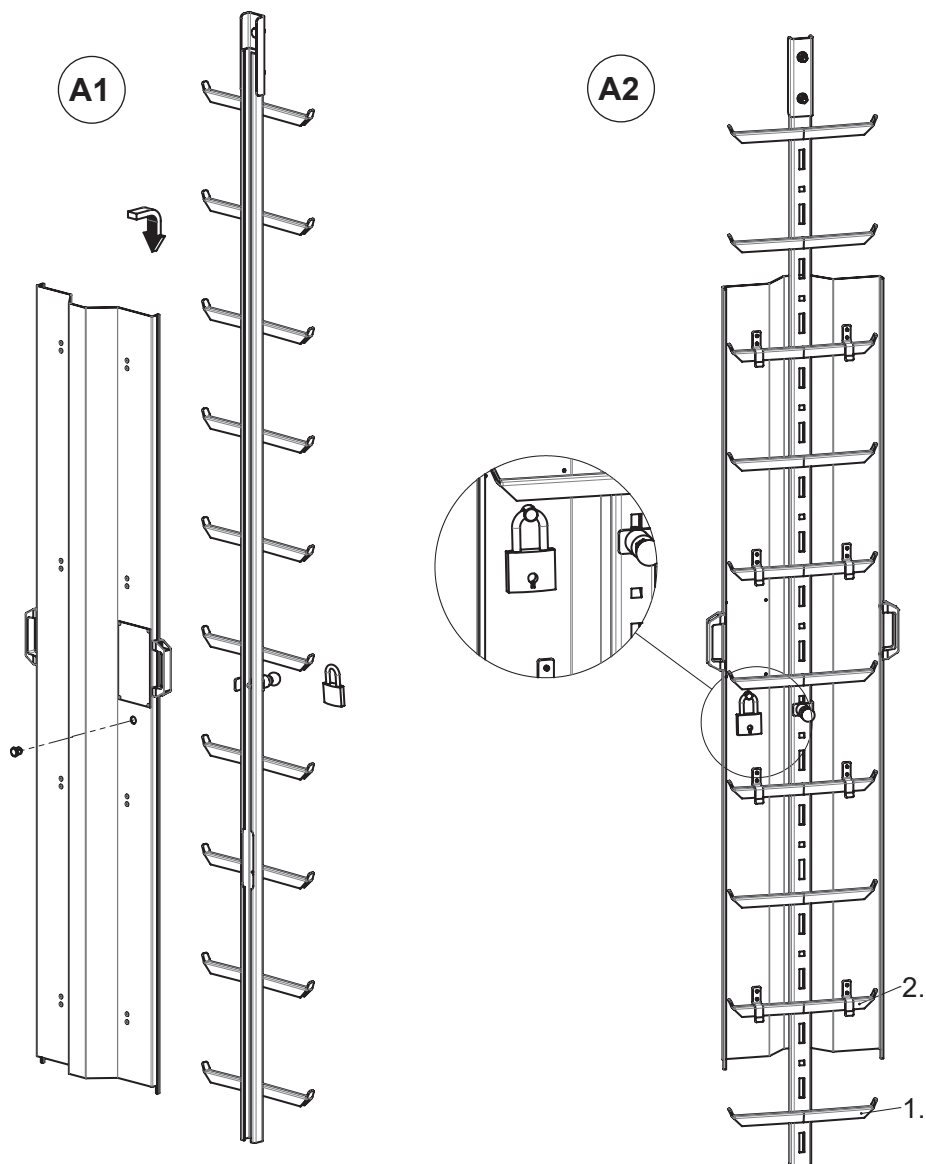
B2, B3: Nameščanje pokrivne plošče

B4: Montaža stranske plošče



sl. 2.6 - Vrtljiva pokrivna plošča - odpiranje: C1-C4. Odklepanje in odpiranje vrat; zapiranje in zaklepanje v obratnem vrstnem redu

2.5.6 Pokrivna plošča za zatikanje, z ročaji

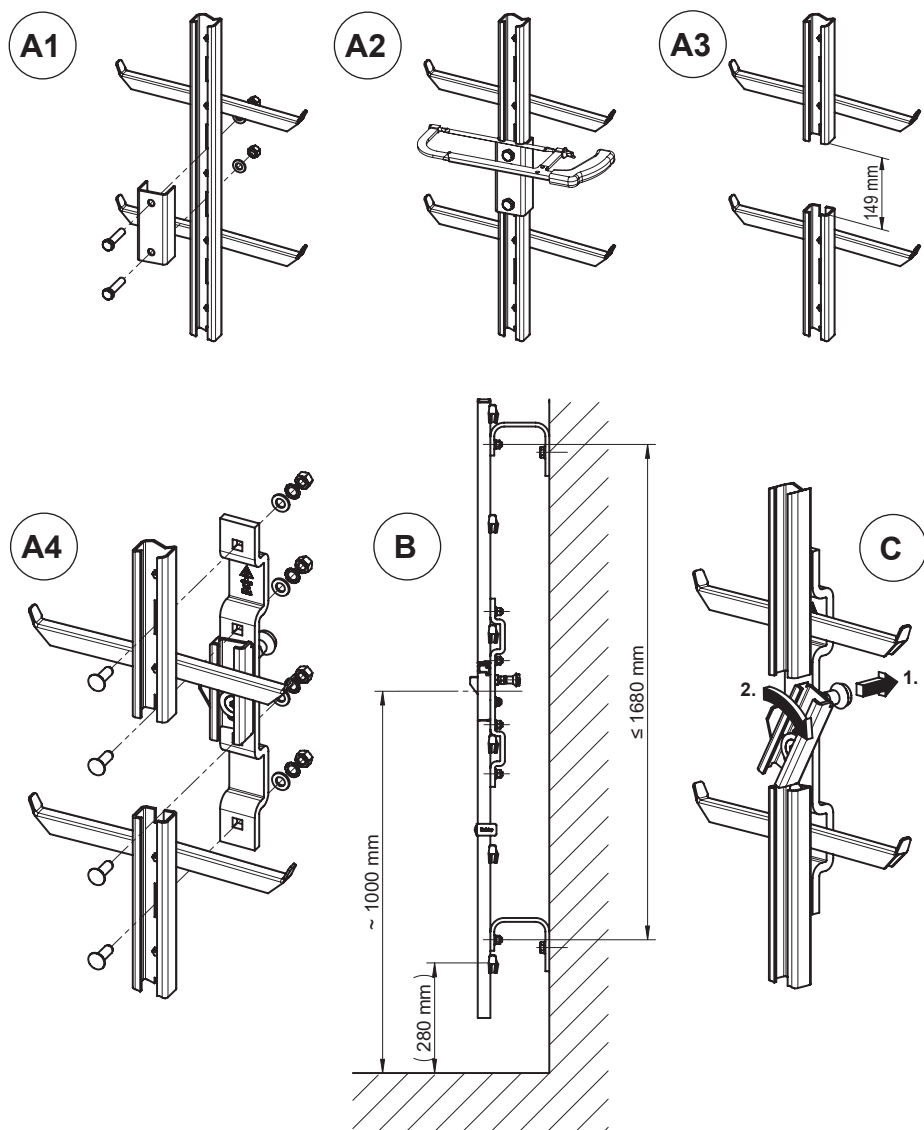


sl. 2.7 - pokrivna plošča za zatikanje, z ročaji:

A1: Zatikanje pokrivne plošče

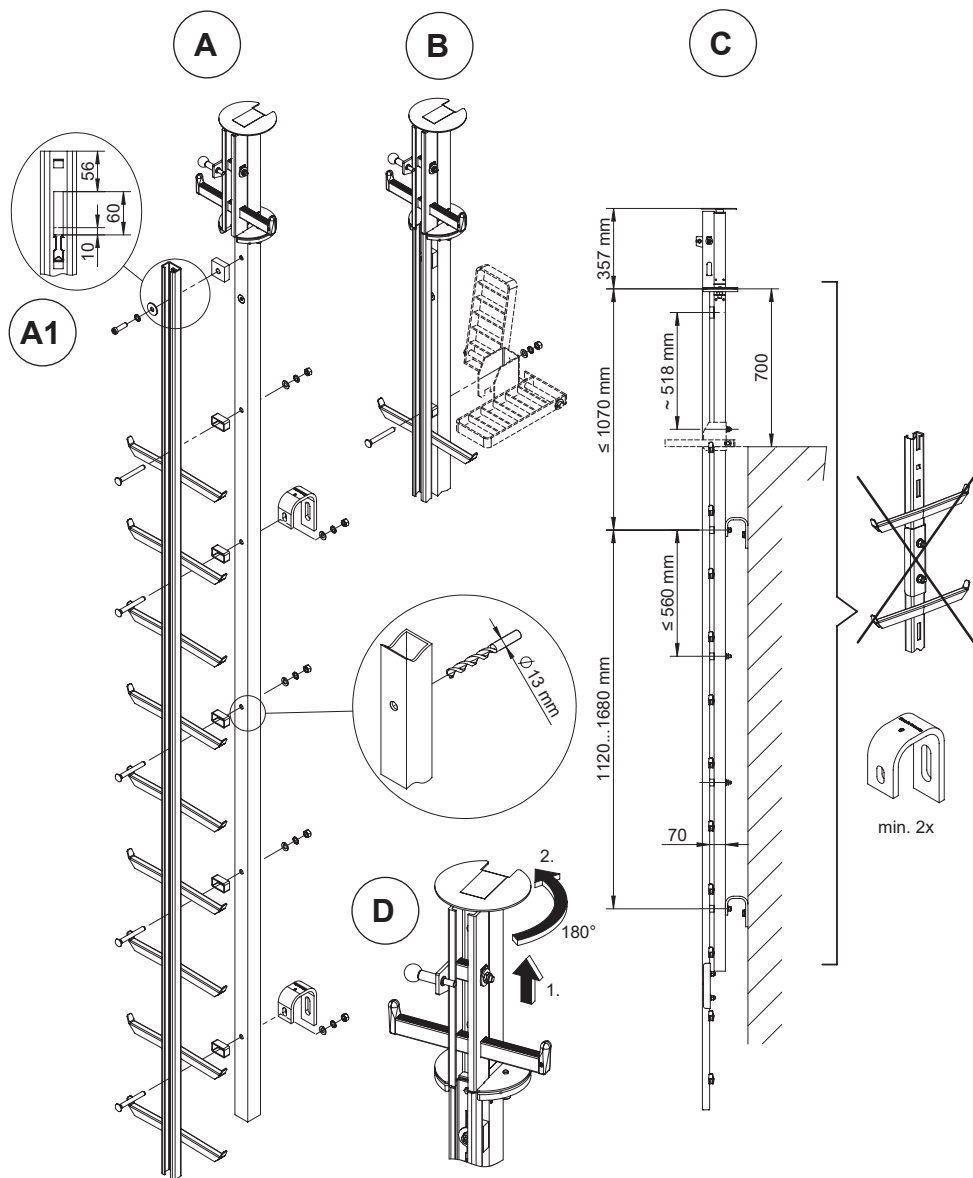
A2: Zaklepanje pokrivne plošče

2.5.7 Izhodni del



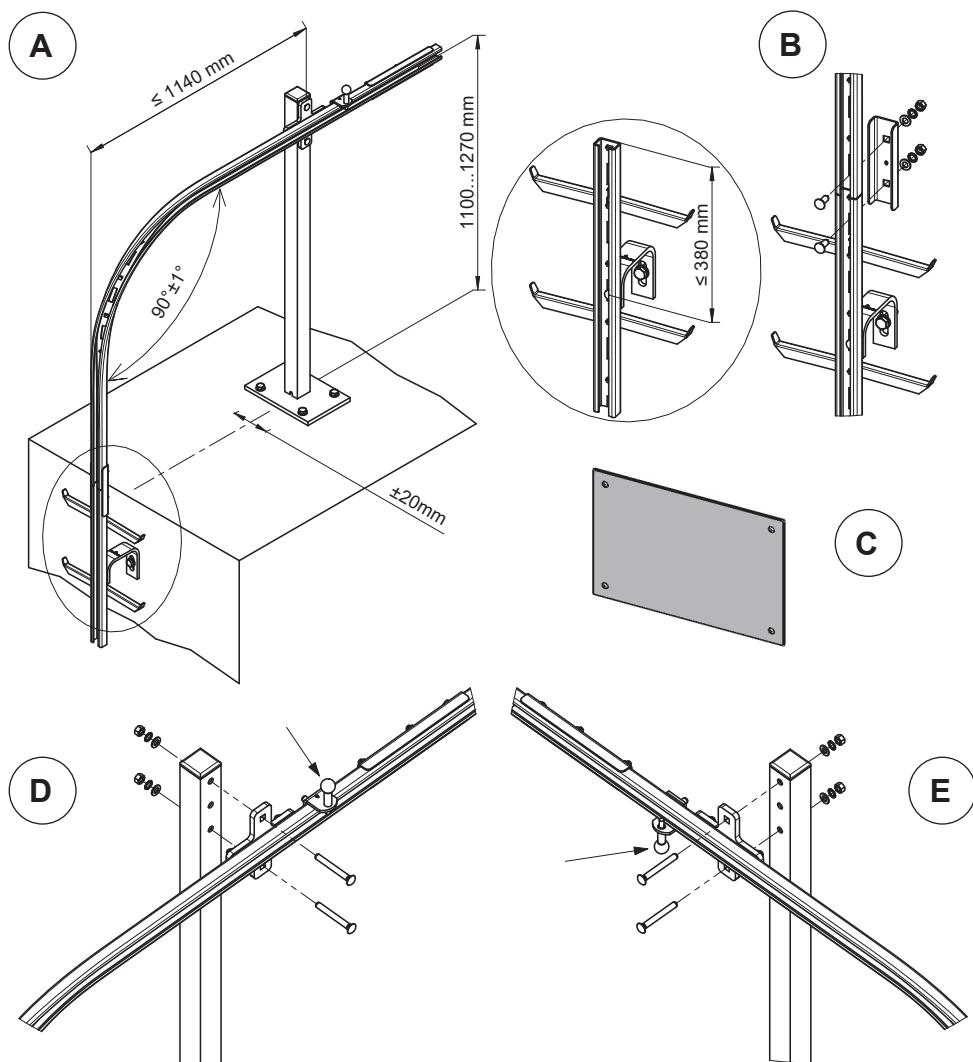
sl. 2.8 - Izhodni del: montaža (A1...4), mere (B) in delovanje (C)

2.5.8 Vrtljivi izhodni del



sl. 2.9 - Montaža vrtljivega izhodnega dela (A), podaljšek vdolbine (A1), montaža nožne opore (B) - dodatno, mere (C) in delovanje (D)

2.5.9 Ukrivljen prestop prek vodila



sl. 2.10 - Ukrivljen prestop prek vodila

A: Mere (izhod desno)

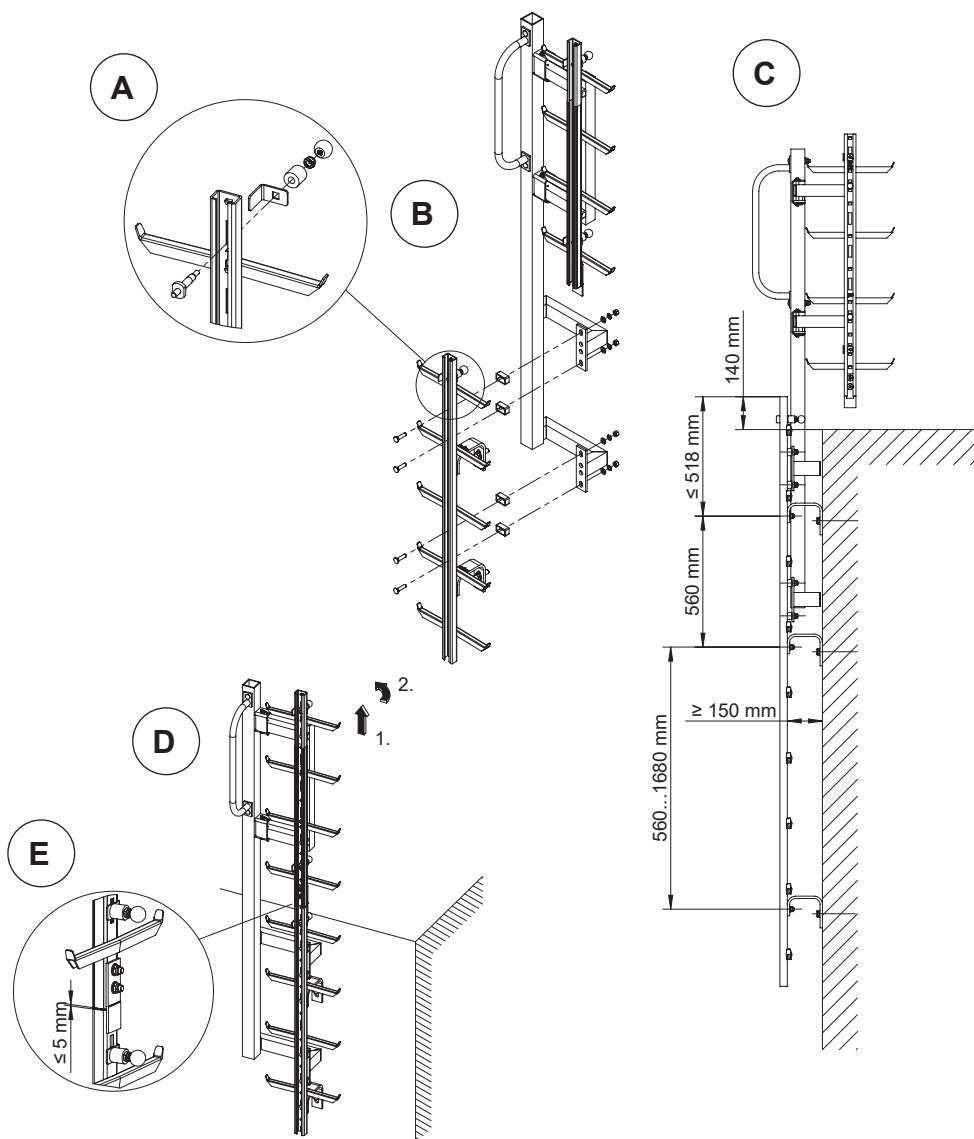
B: Montažni spoj

C: ID-ploščica za pritrditev na naslednji dostop

D: Montaža izhoda desno (omejevalnik navzgor)

E: Montaža izhoda levo (omejevalnik navzdol)

2.5.10 Vrtljivi strešni izhod levo/desno



sl. 2.11 - Vrtljivi strešni izhod »levo«:

A: Montaža omejevalnika

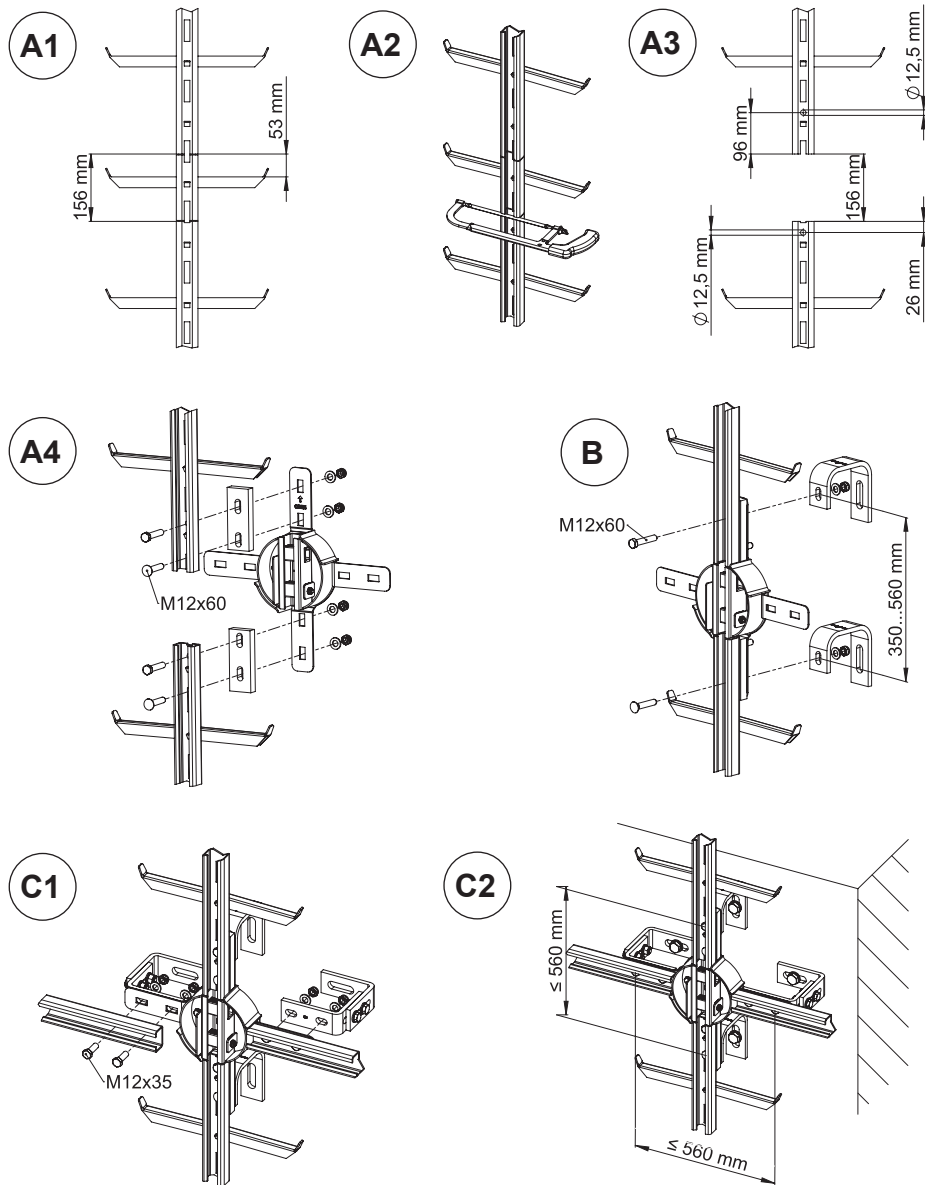
B: Montaža strešnega izhoda

C: Dimenzije

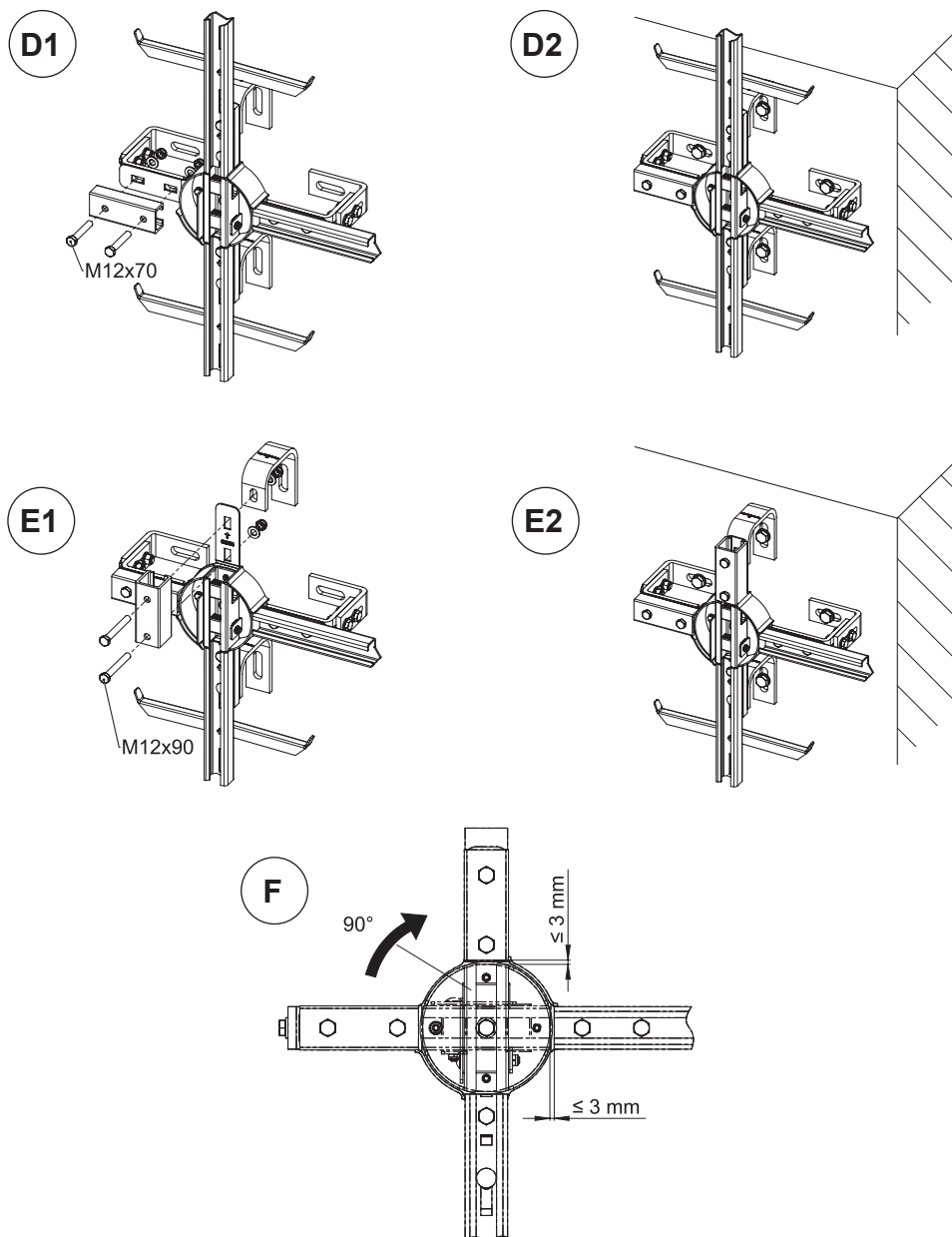
D: Uporaba

E: Največja razdalja v zaklenjenem načinu

2.5.11 Vrtljiva plošča s 4 nosilci za pritrditev

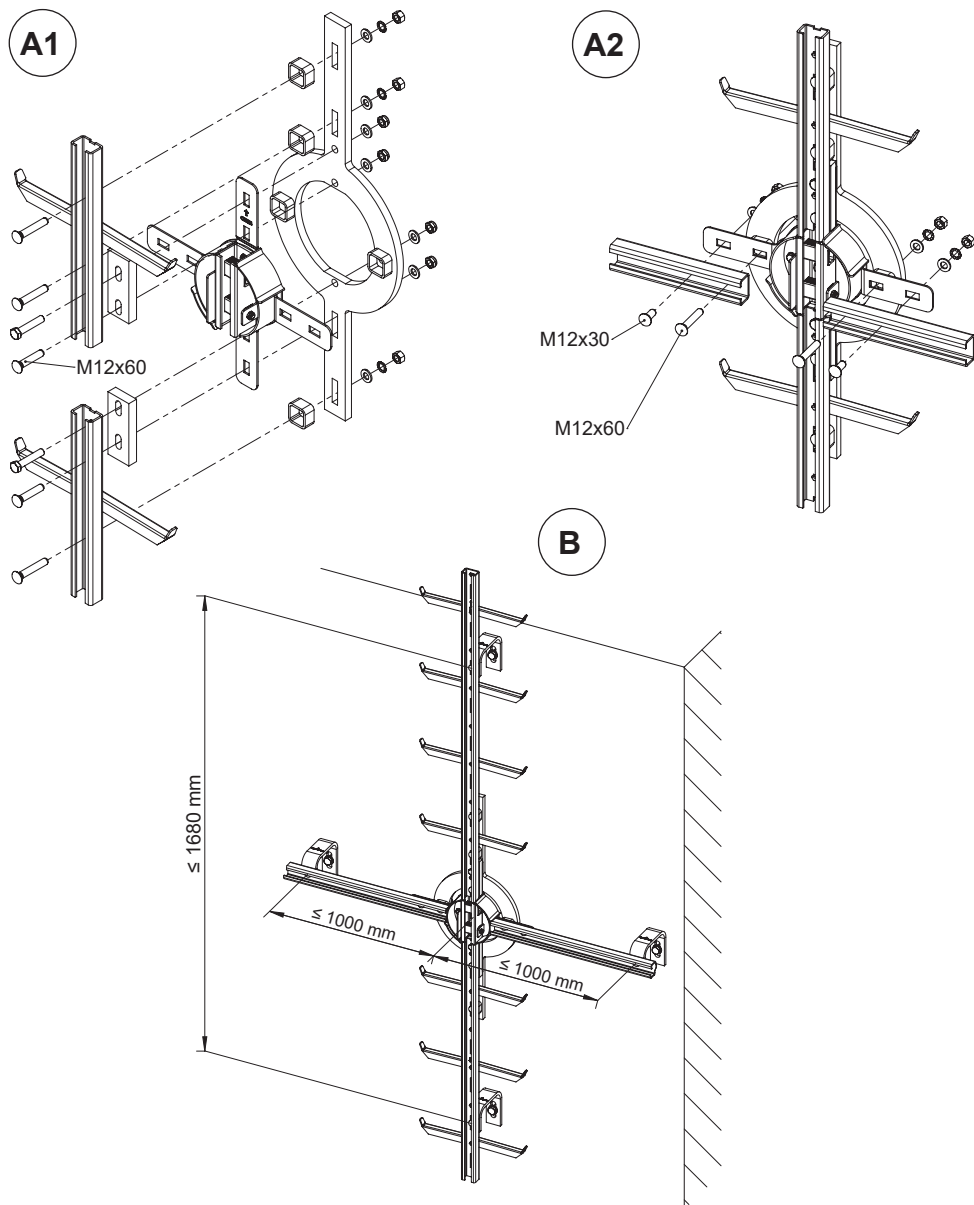


sl. 2.12 - Vrtljiva plošča s 4 nosilci: A1-A4. Montaža vrtljive plošče
 B: Mere in montaža vertikalnih nosilcev
 C1-C2: Namestitve s 4 povezavami



sl. 2.13 - Vrtljiva plošča s 4 nosilci - možnosti: D1-D2: Namestitev s 3 povezavami (1 zaustavitveni profil)
 E1-E2: Namestitev s 2 povezavama (2 zaustavitvena profila)
 F: Delovanje in mere odprtine

2.5.12 Vrtljiva plošča z držalom

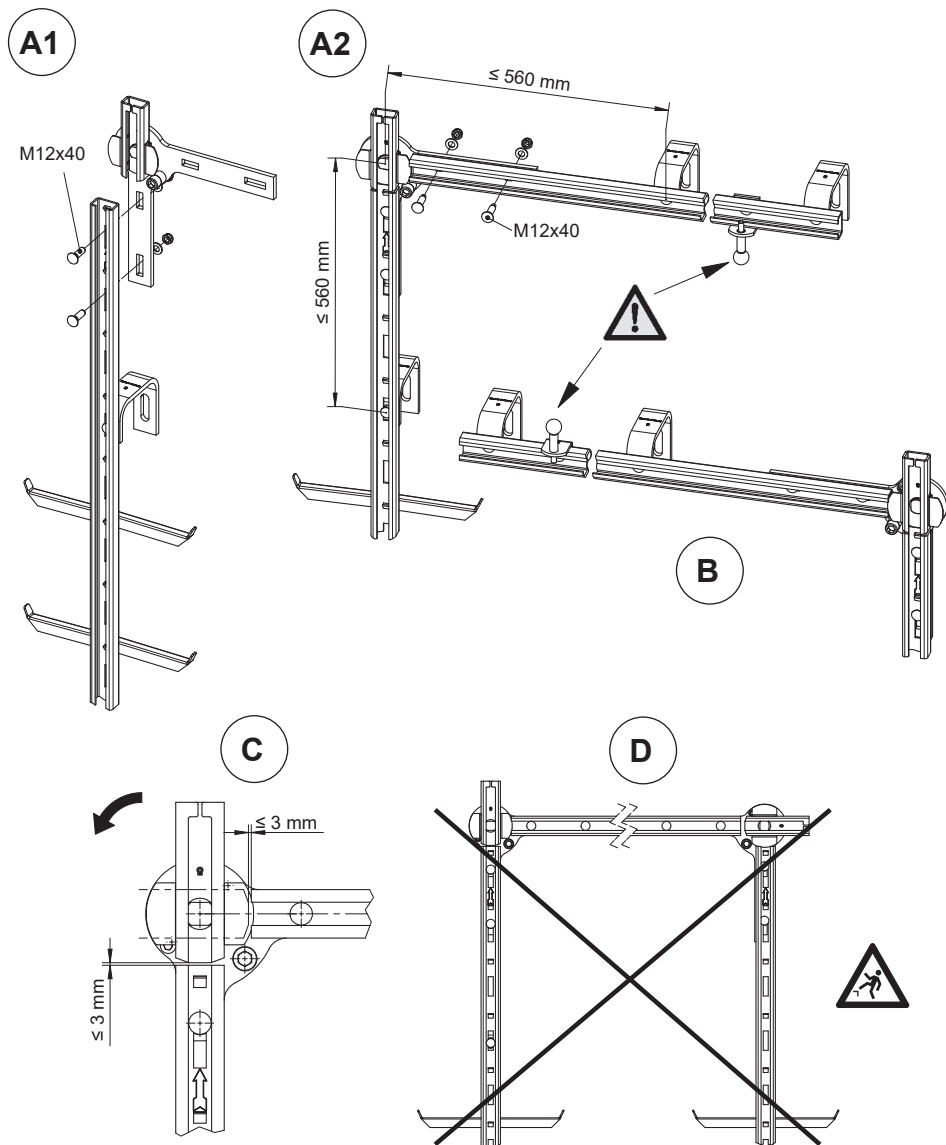


sl. 2.14 - Vrtljiva plošča z držalom

A1-A2. Montaža vrtljive plošče z držalom

B: Razdalje nosilcev

2.5.13 Vrtljiva plošča Ho-Ver



sl. 2.15 - Vrtljiva plošča Ho-Ver:

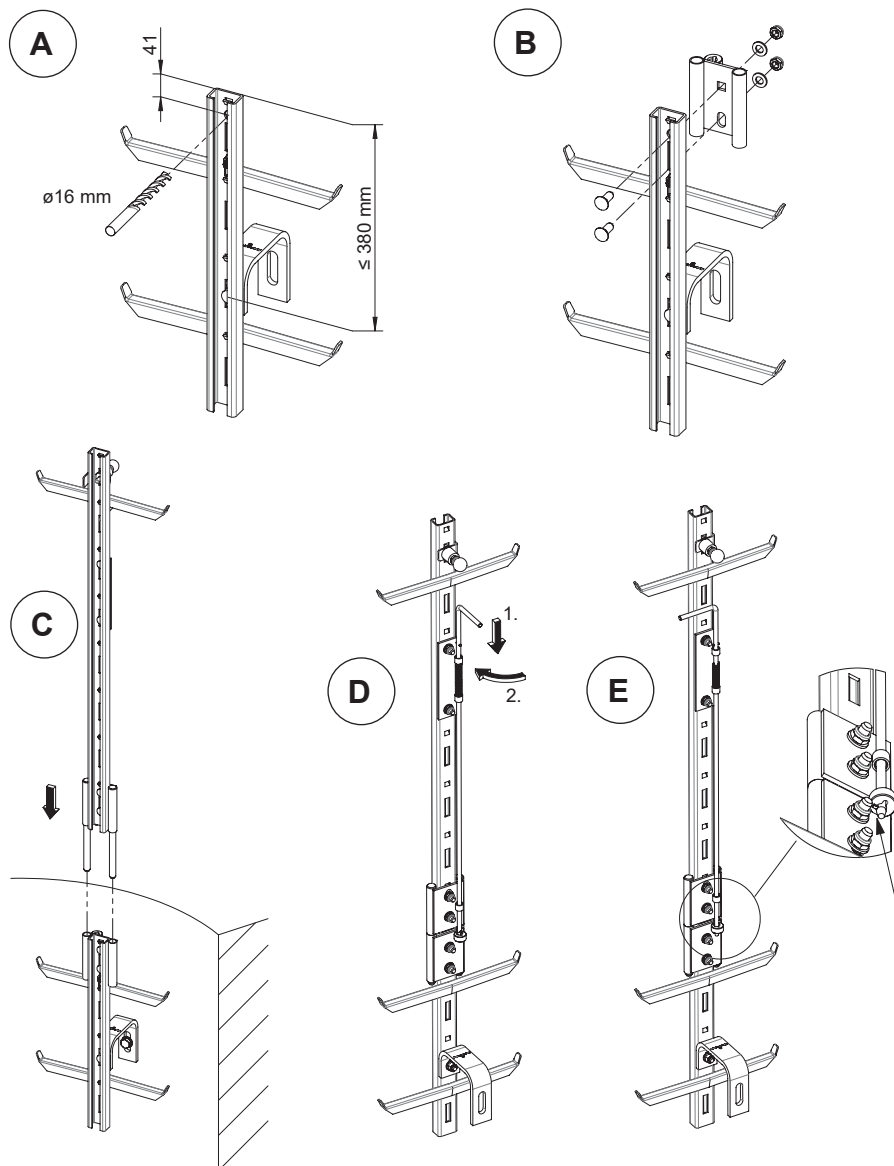
A1/A2: Montaža in mere, desna različica - omejevalnik navzdol

B: Leva različica - omejevalnik navzdol

C: Delovanje in razdalje

D: Prepovedana montaža

2.5.14 Priprava za vstopanje v jašek



sl. 2.16 - Priprava za vstopanje v jašek

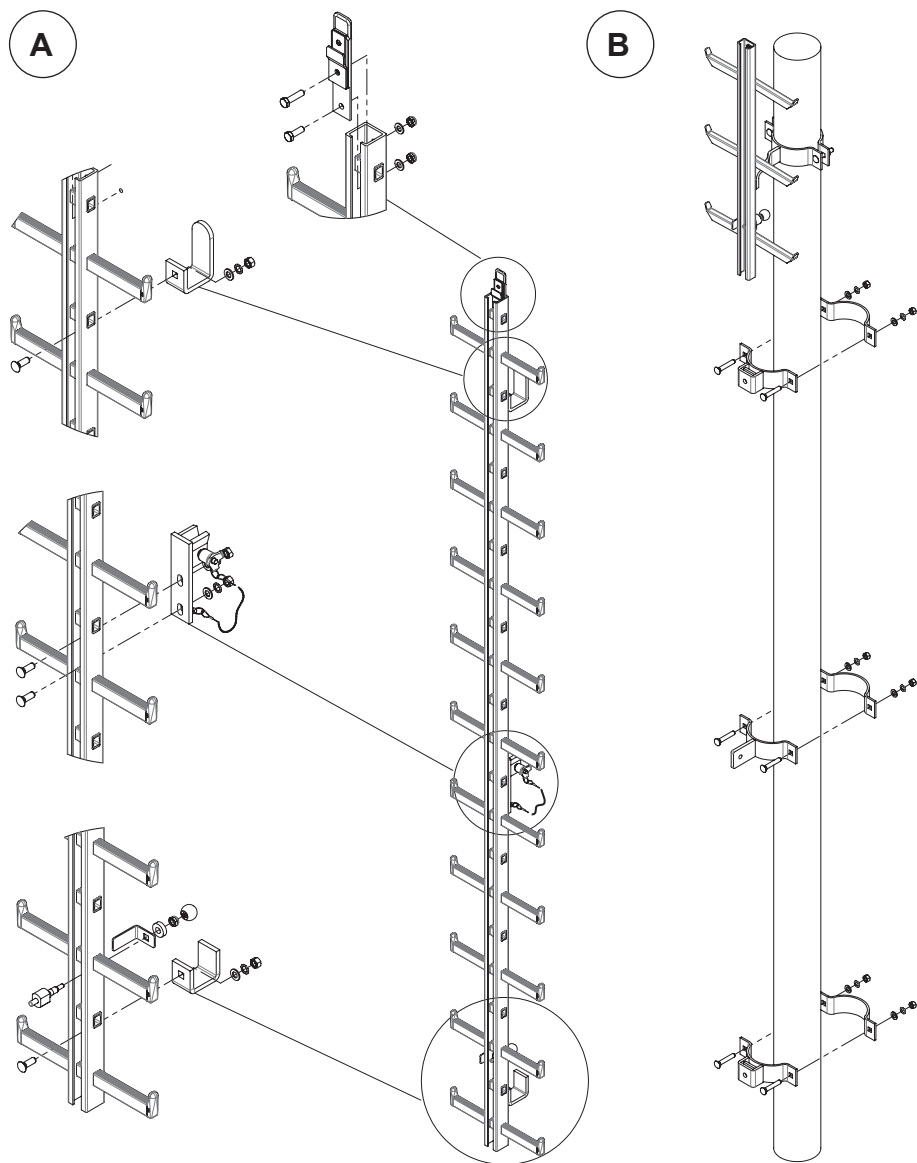
A: Vrtanje in mere

B: Montažni spoj

C: Vstavljalna priprava za vstopanje v jašek

D/E: Zaklepanje

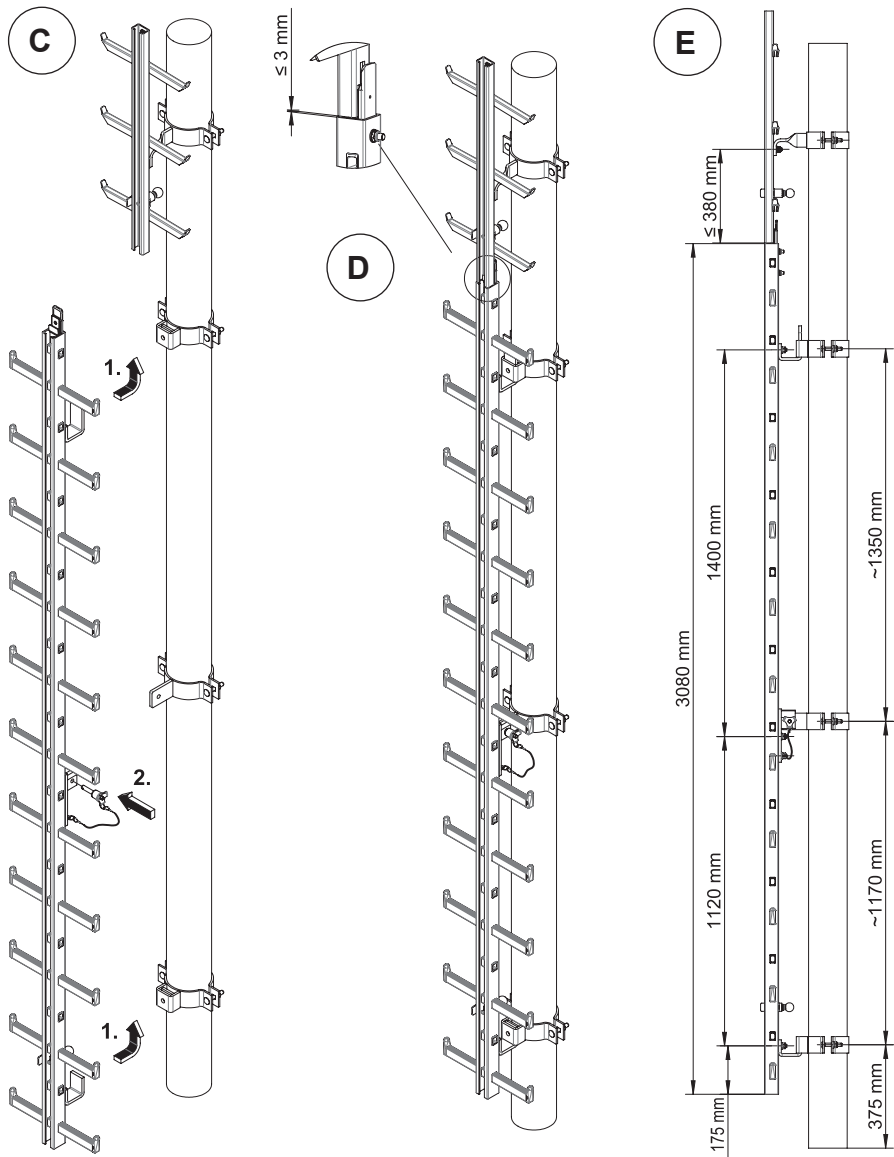
2.5.15 Lestev za vstavljanje



sl. 2.17 - Montaža lestve za vstavljanje:

A: Montaža nosilcev

B: Montažne objemke



sl. 2.18 - Montaža lestve za vstavljanje:

- C: Montaža lestve
- D: Pripravljena za
- E: Dimenzije

3 UPORABA

Oglejte si tudi poglavje »2.2 Pregledi pred uporabo«.

3.1 Predvidljiva napačna uporaba

Vsak uporabnik mora uporabljati ločeno napravo za preprečevanje padca! Uporaba je dovoljena samo skupaj s sistemom za preprečevanje padca Söll GlideLoc in napravami za preprečevanje padca s certifikatom CE, ki jih je odobril proizvajalec.



Nevarnost!

Sistema za preprečevanje padca ne uporabljajte brez odobrene naprave za preprečevanje padca. Ne pozabite: v primeru neskladnosti s priporočili tega priročnika ste vi ali drugi uporabniki tega sistema za preprečevanje padca lahko izpostavljeni resnim nevarnostnim za padec z višine in posledično telesnih poškodb ali celo smrti.

Več informacij glede napačne uporabe sistema za preprečevanje padca Söll GlideLoc lahko najdete v priročniku določene naprave za preprečevanje padca.

3.2 Uporaba sistema za preprečevanje padca

Pravilna uporaba sistema za preprečevanje padca Soll GlideLoc je opisana v uporabniškem priročniku naprave za preprečevanje padca.



Nevarnost!

Sistema za preprečevanje padca ne uporabljajte, če niste prebrali in razumeli uporabniškega priročnika naprave za preprečevanje padca.



Nevarnost!

Ne prekinite povezave s sistemom za preprečevanje padca, če obstaja nevarnost padca ali če niste pred padcem zavarovani na drug način!

3.3 Ravnanje v nujnih primerih

Ključnega pomena je, da ima upravljavec sistema za preprečevanje padca Söll GlideLoc izdelan načrt zasilnega reševanja, ki upošteva vse možne nujne primere, do katerih lahko pride med uporabo sistema za preprečevanje padca in ki omogoča takojšnje reševanje uporabnika v primeru padca z višine.

4 INFORMACIJE PO UPORABI IN VZDRŽEVANJE

4.1 Čiščenje

Osnovna nega vse opreme za zaščito pred padcem Honeywell bo podaljšala življenjsko dobo naprave ali sistema in vzdrževala dobro delovanje vseh osnovnih varnostnih funkcij. Redno čistite sistemske komponente, da odstranite umazanijo, barvo, korozivne snovi, onesnaževalce ali druge materiale, ki so se lahko nabrali.

Za čiščenje priporočamo milnico. Ne uporabljajte agresivnih kemikalij, kot so alkohol, kislinske ali alkalne kemikalije!

4.2 Pregled

Sistem za preprečevanje padca Söll GlideLoc je treba redno pregledovati, kot je zahtevano, sistem pa je treba pregledati vsaj enkrat **na 12 mesecev**. Zaradi neobičajnih okoljskih pogojev (umazanija, prah, kemični vplivi, temperatura, UV-sevanje in drugo) bodo morda potrebni pogostejši intervali vzdrževanja. Za nasvet stopite v stik s podporo za stranke (SCS, glejte poglavje »1 Uvod, stik«) in osebo, odgovorno za vaše območje.

Vedno se prepričajte, da se med pregledom upoštevajo navodila proizvajalca in ustavne uredbe.



Opozorilo!

Preglede lahko opravlja samo proizvajalec ali z njegove strani pooblaščen oseba ali organ.

Pooblastilo je mogoče pridobiti z usposabljanjem in rednimi osvežitvenimi usposabljanji proizvajalca.

S tem prejeti certifikat velja 3 leta in pooblašča za redne preglede sistemov Söll.



Pomembno!

Če sistem za preprečevanje padca ni bil v uporabi daljše obdobje, več kot 1 leto, ga je treba pred ponovno uporabo pregledati.

Nevarnost!



Okvarjen sistem za preprečevanje padca ali sistem, podvržen obremenitvi zaradi padca, ne sme biti več uporabljen in ga je treba umakniti iz uporabe. Znova ga je dovoljeno uporabiti samo, če pooblaščen oseba ali organ to pisno odobri.



Opozorilo!

Pooblastilo za preglede ne vsebuje pooblastila za izvedbo popravil. (Glejte poglavje »4.4 Popravilo«)

4.3 Odobritev in redni pregledi

Odobritev in redne preglede je treba izvajati v skladu s kontrolnim seznamom v PRILOGI 1. Prepoznane okvare je treba zabeležiti na seznamu PRILOGE 2.

4.4 Popravilo

Samo proizvajalec ali oseba, ki jo je odobril proizvajalec, lahko opravlja popravila. Komponente z mehanskimi poškodbami (npr. zaradi padca) je treba zamenjati.

Med izvajanjem popravil uporabljajte samo originalne nadomestne dele ali dele, ki jih je odobril proizvajalec.

Za več informacij o razpoložljivosti in ustreznosti nadomestnih delov stopite v stik s službo za pomoč strankam na vašem območju. (glejte poglavje »1 Uvod«).

Opravljen popravila je treba zabeležiti na seznamu PRILOGE 2.

5 RAZNO

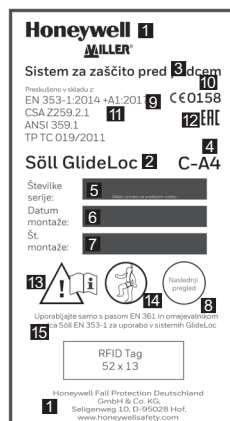
5.1 Identifikacija

a) Identifikacijska ploščica

Identifikacijska ploščica (sl. 5.1) na točkah dostopa vsebuje naslednje informacije. **Prisotnost identifikacijske ploščice je obvezna, ne sme biti odstranjena.**

Pri vsakem rednem pregledu je treba preveriti njeno berljivost.

1. Proizvajalec, prodajalec ali uvoznik
2. Oznaka vrste: Söll GlideLoc
3. Opis izdelka: Sistem za zaščito pred padcem
4. Različica (C-AL, C-A4, C-St, RC-AL)
5. Referenca za lokacijo številke serije
6. Datum namestitve
7. Namestitvena številka (označi jo inštalater interno)
8. Datum naslednjega pregleda
9. Veljavni standard in leto/tehnični opis: EN 353-1:2014+A1:2017
10. Oznaka in identifikacijska številka nadzornega priglasitvenega organa za sistem za zaščito pred padcem: CE 0158, DEKRA Testing and Certification GmbH
11. Tehnični predpis carinske unije
12. Oznaka skladnosti Evrazijske carinske unije
13. Piktogram z opozorilom za upravljavca, da prebere navodila
14. Piktogram z opozorilom za upravljavca, da uporablja opremo za zaščito pred padcem
15. Opomba: Uporabljajte samo s varnostnim pasom EN 361 in napravo za preprečevanje padca Söll EN 353-1 za uporabo v sistemih Söll GlideLoc (Pomnite: za kombinacije s komponentami ali elementi drugih proizvajalcev podjetje Honeywell Fall Protection Deutschland GmbH & Co. KG ne jamči).



sl. 5.1 - Identifikacijska ploščica

5.2 Priglašeni organ

Sistem je potrjen s tipskim preizkusom ES:

DEKRA Testing and Certification GmbH, Dinnendahlstraße 9, D-44809 Bochum, Nemčija, CE 0158.

PRILOGA 1: Kontrolni seznam za potrditev in pregled za sistem za preprečevanje padca Söll GlideLoc

Redne preglede je treba izvajati po potrebi (npr. po več kot enem letu neuporabe ali zaradi posebnih/neobičajnih okoljskih pogojev) ali vsaj vsakih 12 mesecev z upoštevanjem pravnih zahtev, pogojev uporabe in pogojev delovanja.

Pomembno!

☞ Če je med datumoma uporabe sistema več kot eno leto, mora sistem pregledati pooblaščen oseba ali organ pred nameravano naslednjo uporabo, kot je opisano zgoraj.

Redni pregledi so nujni, saj je varnost uporabnika odvisna od učinkovitosti in trpežnosti opreme.

Pritezni navori

Za privijanje pritrdilnih vijakov priporočamo naslednje pritezne sile:

Material vijakov	Galvanizirano jeklo, 8.8			Nerjavno jeklo		
Velikost	M10	M12	M16	M10	M12	M16
Navor	20Nm	25Nm	60Nm	25Nm	30Nm	65Nm

Kontrolne aktivnosti

(Prečrtajte dele, ki ne pridejo v poštev.)

Vsak del lestve/del vodila je bil montiran z vsaj enim pritrdilnim nosilcem.

Največja montažna razdalja ni bila presežena. (glejte poglavje »2.5 Navodila za namestitev«).

Največja širina 7 mm ob času potrditve ali rednih pregledov ni bila presežena.

Razdalja med tlemi in zgornjo stranjo prve prečke (140–380 mm) je ohranjena.

Vsi vijačni spoji so bili zategnjeni in so zavarovani proti zrahljanju.

Tovarniško predhodno montirane vijačne povezave so preverjene.

Vse točke dostopa in izhoda so opremljene z omejevalniki.

Naprava za preprečevanje padca se lahko vstavi samo na pot vzpenjanja v smeri uporabe.

Dovoljena odstopanja štrlin lestve (z/brez ojačitve) so upoštevana.

Osrednja ojačitev je bila privijačena na lestev/tirno vodilo pri najv. razdalji 560 mm.

Pregled

(prekrižajte)

DA NE

Kontrolne aktivnosti

(Prečrtajte dele, ki ne pridejo v poštev.)

Pregled

(prekrižajte)

	DA	NE
V ojačenem delu ni nobenega veznega dela.	<input type="checkbox"/>	<input type="checkbox"/>
Ojačitev sega prek zadnjih 2 montažnih elementov, ki sta montirana pri minimalni razdalji 1120 mm.	<input type="checkbox"/>	<input type="checkbox"/>
Nožne opore so bile montirane v ustrezni obliki v skladu z veljavnimi uredbami in smernicami.	<input type="checkbox"/>	<input type="checkbox"/>
Tipske ploščice so bile montirane pri vsakem dostopu.	<input type="checkbox"/>	<input type="checkbox"/>
Upravljevec sistema ima na lokaciji skupaj s sistemom za preprečevanje padca Söll Gideloc vsaj dve ustrezni CE-potrjeni napravi za preprečevanje padca.	<input type="checkbox"/>	<input type="checkbox"/>
Preskus dviganja/spuščanja je opravljen.	<input type="checkbox"/>	<input type="checkbox"/>
Uporabljene so samo komponente, ki jih je zagotovil proizvajalec.	<input type="checkbox"/>	<input type="checkbox"/>

Vrtljiva pokrivna plošča

Pokrivna plošča je bila montirana v skladu s specifikacijami.	<input type="checkbox"/>	<input type="checkbox"/>
Zaščitna folija je bila odstranjena (ni v zvezi z varnostjo).	<input type="checkbox"/>	<input type="checkbox"/>
Pokrivno ploščo je mogoče brez truda odpreti in zapreti.	<input type="checkbox"/>	<input type="checkbox"/>
Zaklepni mehanizem je mogoče uporabiti.	<input type="checkbox"/>	<input type="checkbox"/>

Pokrivna plošča za pritrditev

Pokrivno ploščo je mogoče varno namestiti.	<input type="checkbox"/>	<input type="checkbox"/>
Zaporni zapah skupaj s ključavnico preprečuje nepooblaščen odstranitev pokrivne plošče.	<input type="checkbox"/>	<input type="checkbox"/>

Izhodni del

Zaporni zapah je mogoče uporabiti in zaklene vrtljivi del na svoje mesto.	<input type="checkbox"/>	<input type="checkbox"/>
Vrtljivi del je mogoče gladko premikati.	<input type="checkbox"/>	<input type="checkbox"/>
Napravo za preprečevanje padca je mogoče vstaviti/odstraniti iz vrtljivega dela samo navzgor.	<input type="checkbox"/>	<input type="checkbox"/>
Vijaki, ki jih je zagotovil proizvajalec, so bili uporabljeni za montažo.	<input type="checkbox"/>	<input type="checkbox"/>

Vrtljivi izhodni del

Vrtljivi izhodni del je montiran v vsaj 2 objemkama za pritrditev (minimalna razdalja objemk: 1120 mm).	<input type="checkbox"/>	<input type="checkbox"/>
Največja razdalja med spodnjim delom izhodnega dela in zgornjega ogrodja (1070 mm) ni bila presežena (glejte poglavje »2.5.8 Vrtljivi izhodni del«).	<input type="checkbox"/>	<input type="checkbox"/>
Vrtljivi del se lahko obrača in se zaklene na svoje mesto na končne položaje.	<input type="checkbox"/>	<input type="checkbox"/>
Omejevalnik vrtljivega dela je mogoče uporabiti.	<input type="checkbox"/>	<input type="checkbox"/>
Nožna opora je prisotna in montirana v skladu z uredbami.	<input type="checkbox"/>	<input type="checkbox"/>

Kontrolne aktivnosti

(Prečrtajte dele, ki ne pridejo v poštev.)

Pregled

(prekrižajte)

DA NE

Ukrivljen prestop prek vodila

<Ukrivljen prestop prek vodila je pritrjen na strehi na ustrezno veliki točki za pritrditev (npr. pritrditveni del, del št. 17509) z uporabo križne pritrditve.

Maksimalna mera 1140 mm med sprednjim robom ukrivljenega prestopa prek vodila in točko za pritrditev ni bila presežena.

Najvišja razdalja najvišjega/zadnjega segmenta lestve 380 mm ni bila presežena.

Ukrivljen prestop prek vodila je nameščen pod kotom $90^\circ \pm 1^\circ$.

Horizontalna toleranca ± 20 mm ni presežena.

Omejevalnik je uporaben in je bil montiran neodvisno od izvedbe ukrivljenega prestopa prek vodila, da preprečuje napravi za preprečevanje padca nepravilno vstavljanje.

Ukrivljen prestop prek vodila **ni** bil montiran skupaj z vrtljivo ploščo Ho-Ver.

Dodatna ploščica z navodili »Ukrivljen prestop prek vodila« (št. dela 19808) je bila pritrjena.

Vrtljivi strešni izhod

Vrtljivi strešni izhod je bil montiran v skladu z zahtevami (največja razdalja med fiksno lestvijo in vrtljivim elementom 5 mm).

Razdalja med zgornjima pritrdilnima nosilcema ne presega 630 mm.

Vrtljivi del je mogoče enostavno dvigniti in premakniti.

Vrtljivi del se zaklene na svoje mesto v končne položaje.

Omejevalniki so montirani in uporabni na fiksnem delu lestve in na vrtljivem elementu.

Vrtljiva plošča

Vrtljiva plošča je bila montirana s 4 montažnimi nosilci ali podprta/montirana z držalom za vrtljivo ploščo.

Vrtljivi del se obrača brez truda (iz vertikalnega položaja: 90° v desno).

Naprava za preprečevanje padca nemoteno teče prek vrtljive plošče.

Tirna vodila in varnostni prekrivni deli so poravnani z vrtljivo ploščo.

Vrtljiva plošča **ni** bila montirana skupaj z ukrivljenim prestopom prek vodila »levo«.

Če se vrtljiva plošča uporablja z vrtljivo ploščo Ho-Ver, je naprava za preprečevanje padca na navpičnem delu vedno v smeri uporabe (varnostni zatič naprave za preprečevanje padca je na desni).

Kontrolne aktivnosti

(Prečrtajte dele, ki ne pridejo v poštev.)

Pregled

(prekrižajte)

Vrtljiva plošča Ho-Ver

Vrtljivi del se obrača brez truda.

DA	NE
<input type="checkbox"/>	<input type="checkbox"/>

Montažni nosilci so bili montirani pri največji razdalji 560 mm od točke obračanja vrtljivega dela.

<input type="checkbox"/>	<input type="checkbox"/>
--------------------------	--------------------------

Največja širina 3 mm med vrtljivim delom in tirnimi vodili ni bila presežena.

<input type="checkbox"/>	<input type="checkbox"/>
--------------------------	--------------------------

Vrtljiva plošča Ho-Ver **ni** bila montirana skupaj z ukrivljenim prestopom prek vodila.

<input type="checkbox"/>	<input type="checkbox"/>
--------------------------	--------------------------

Naprave za preprečevanje padca ni mogoče nepravilno vstaviti v vodoravni del vodila (omejevalniki so bili pritrjeni v pravilni usmeritvi).

<input type="checkbox"/>	<input type="checkbox"/>
--------------------------	--------------------------

Lestev za vstavljanje za spodnjo pritrditev

Del lestve je na strukturo pritrjen s 3 pritrdilnimi nosilci.

<input type="checkbox"/>	<input type="checkbox"/>
--------------------------	--------------------------

Kroglični zaklepni zatič na pritrdilnem elementu z blokirno napravo je mogoče uporabiti in je pritrjen na del lestve za vstavljanje s pritrdilno jekleno vrvjo.

<input type="checkbox"/>	<input type="checkbox"/>
--------------------------	--------------------------

Spojni del za vstavljanje (zgoraj) povezuje dele lestve brez odmika.

<input type="checkbox"/>	<input type="checkbox"/>
--------------------------	--------------------------

Del lestve je mogoče montirati/odstraniti brez truda.

<input type="checkbox"/>	<input type="checkbox"/>
--------------------------	--------------------------

Priprava za vstopanje v jašek

Zgornji element je mogoče vstaviti v spodnji element brez truda.

<input type="checkbox"/>	<input type="checkbox"/>
--------------------------	--------------------------

Blokirno napravo je mogoče uporabljati in preprečuje, da bi se zgornji element nenamenaoma dvignil.

<input type="checkbox"/>	<input type="checkbox"/>
--------------------------	--------------------------

Komentarji:

Odobritev poti vzpenjanja:

Odobreno

Ni odobreno Razlogi:

Naslednji pregled:

Po 1 letu

Po potrebi:

Upravlji.:

Lokacija:

Ime inšpektorja:

Podjetje nadzornika:

Mesto, datum

Podpis inšpektorja

Podpis upravljavca

PRILOGA 2: Pregledi in popravila

Leto izdelave:		Oznaka vrste/standard:		
Datum nakupa:		Serijska številka:		
Datum prve uporabe:				
Datum	Razlog za delo na sistemu (*)	Ugotovljena poškodba, opravljena popravila in druge pomembne podrobnosti	Ime in podpis inšpektorja/serviserja	Datum naslednjega rednega pregleda

Druge opombe

EN/ Notified body having carried out the EU test of type: /BG/ Нотифициран орган, който провежда ЕС изпитване на тип: /CS/ Oznameny organ, který provedl EU test typu: /DA/ Godkendt organisme, der har udført EU-typeafprøvingen: /DE/ Zugelassene Stelle, welche die EU-Typprüfung durchgeföhrt hat: /EL/ **Κοινοποιημένος οργανισμός ο οποίος διενήργησε τη δοκιμή τύπου ΕΕ**: /ES/ Organismo notificado que ha realizado el examen UE de tipo: /ET/ Teavitatud asutus, mis tegi EL-tüübikatse: /FI/ Ilmoitettu järjestö, joka on suorittanut EU-tyyppitarkastuksen: /FR/ Organisme notifié ayant réalisé l'examen UE de Type: /HR/ Nadležno tijelo, koje je izvršilo EU tipsko testiranje: /HU/ A típus EU teszjtét elvégző kijelölt szervezet: /IT/ Organismo notificato che ha effettuato il controllo UE del Tipo: /LT/ Informuota institucija, atlikusi ES tipo testą: /LV/ Pilnvarotā iestāde, kas veikusi tipa ES pārbaudi: /NL/ Erkend organisme dat het EU type-onderzoek uitvoerde: /NO/ Notifisert organ som har utført EU-typeundersøkelse: /PL/ Jednostka notyfikowana zrealizowała badanie UE typu: /PT/ Organismo notificado tendo realizado o exame de tipo UE: /RO/ Organismul notificat care a efectuat testarea UE de tip: /RU/ Уполномоченный орган, выполняющий испытание ЕС типа: /SK/ Notifikovaný orgán, ktorý vykonal skúšku typu EÚ: /SV/ Officiellt provningsorgan som utfört EU-kontrollen av Typ: /TR/ AB tip testini yürütmüş olan onaylı kuruluş:

DEKRA Testing and Certification (0158)
Test laboratory for Component Safety
Dinnendahlstr. 9 - 44809 Bochum
GERMANY

EN/ Notified body involved in the monitoring of production (module C2): /BG/ Нотифициран орган, включен в мониторинга на производството (модул C2): /CS/ Oznameny organ zapojeny do sledování výroby (modul C2): /DA/ Bemyndiget organ involveret i overvågning af produktion (modul C2): /DE/ Benannte Stelle, die an der Überwachung der Produktion beteiligt ist (Modul C2): /EL/ **Κοινοποιημένος οργανισμός που συμμετέχει στην παρακολούθηση της παραγωγής (ενότητα C2)** /ES/ Organismo notificado involucrado en el monitoreo de producción (módulo C2): /ET/ Tootmist jälgiv teavitatud asutus (moodul C2): /FI/ Ilmoitettu taho, joka mukana laitteen valmistuksen valvonnassa (moduuli C2): /FR/ Organisme notifié intervenant dans le suivi de production (module C2): /HR/ Nadležno tijelo uključeno u nadzor proizvodnje (modul C2): /HU/ A termelés felügyelését biztosító szerv (D modul): /IT/ Organismo notificato coinvolto nel monitoraggio della produzione (modulo C2) /LT/ Notifikuotoji įstaiga, atliekanti gamybos stebėjimą (D modulis): /LV/ Pilnvarotā iestāde, kas iesaistīta ražošanas pārraudzībā (modulis C2): /NL/ Erkend organisme dat betrokken is bij het toezicht op de productie (module C2): /NO/ Notifisert organ involvert i overvåkning av produksjon (modul C2): /PL/ Jednostka notyfikowana zaangażowana w monitorowanie produkcji (modul C2): /PT/ Organismo notificado incluído para a monitorização da produção (módulo C2): /RO/ Organismul notificat responsabil cu monitorizarea producției (modulul C2): /RU/ Уполномоченный орган, занимающийся мониторингом производства (модуль C2): /SK/ Notifikovaný orgán zapojený do monitorovania výroby (modul C2): /SL/ Obveščeni organ, ki je vključen v nadzorovanje izdelovanja (modul C2): /SV/ Officiellt provningsorgan ansvarigt för produktionsövervakning av produktion (modul C2): /TR/ Üretim izleminde görev alan onaylı kuruluş (Modül C2)

DEKRA Testing and Certification (0158)
Test laboratory for Component Safety
Dinnendahlstr. 9 - 44809 Bochum
GERMANY

EN/ Honeywell Fall Protection hereby declares that this product is in compliance with the essential requirements and other relevant provisions of Regulation EU 2016/425 and all other EU directive requirements. The complete declaration of conformity can be found at: **/BG/** С настоящото Honeywell Fall Protection декларира, че този продукт съответства на основните изисквания и останалите съответни разпоредби на Регламент 2016/425 на ЕС и на всички останали изисквания на директивите на ЕС. Цялата декларация за съответствие е достъпна на: **/CS/** Honeywell Fall Protection tímto prohlašuje, že tento výrobek splňuje základní požadavky a další relevantní ustanovení Nařízení EU 2016/425 a všechny ostatní požadavky směrnice EU. Úplné prohlášení o shodě lze nalézt na: **/DA/** Honeywell Fall Protection erklærer hermed, at dette produkt stemmer overens med de væsentlige krav og andre relevante bestemmelser i Forordning EU 2016/425 og alle andre krav i EU-direktiver. Den fulde overensstemmelseserklæring kan findes på: **/DE/** Honeywell Fall Protection erklärt hiermit, dass dieses Produkt die wesentlichen Anforderungen und andere relevante Bestimmungen der Verordnung EU 2016/425 und weitere EU-Richtlinien erfüllt. Die vollständige Konformitätserklärung ist einsehbar unter **/EL/** Honeywell Fall Protection δηλώνει ότι το προϊόν αυτό συμμορφώνεται με τις βασικές απαιτήσεις και τις λοιπές σχετικές διατάξεις του ΚΑΝΟΝΙΣΜΟΣ ΕΕ 2016/425 και με όλες τις άλλες απαιτήσεις της Οδηγίας της ΕΕ. Η πλήρης δήλωση συμμόρφωσης βρίσκεται στον ιστότοπο: **/ES/** Por la presente, Honeywell Fall Protection declara que este producto cumple con los requisitos esenciales y con otras cláusulas relevantes de la Reglamento EU 2016/425 y con todos los demás requisitos de directivas de la UE. La declaración de conformidad completa se puede encontrar en: **/ET/** Käesolevaga deklareerib Honeywell Fall Protection, et see toode vastab ELi määruse EL 2016/425 ja kõikide muude ELi direktiivide põhinõuetele ja muudele asjakohastele nõuetele. Täieliku vastavusdeklaratsiooni võite leida saidilt **/FI/** Honeywell Fall Protection vakuuttaa täten, että tämä tuote täyttää Asetus EU 2016/425 sekä muiden EU-direktiivien olennaiset vaatimukset. Täydellinen vaatimustenmukaisuusvakuutus on osoitteessa: **/FR/** Honeywell Fall Protection déclare que ce produit est conforme aux critères essentiels et autres dispositions du Règlement UE 2016/425 et des autres directives européennes applicables. L'attestation complète de conformité est disponible à l'adresse **/HR/** Honeywell Fall Protection izjavlja da proizvod ispunjava zahtjeve i druge odgovarajuće odredbe Uredba EU 2016/425 i ostalih EU-Direktiva. Potpunu Izjavu o suglasnosti potražite na **/HU/** A Honeywell Fall Protection nyilatkozta, hogy a termék megfelel az érvényes követelményeknek és a 2016/425 sz. EU Rendelet előírásainak és a többi EU-s irányelvet előírásainak. A teljes megfeleléségi nyilatkozatot megtekintheti a weboldalon.

<https://doc.honeywellsafety.com>

/IT/ Honeywell Fall Protection dichiara che il presente prodotto è conforme ai requisiti essenziali e ad altre disposizioni applicabili dal Regolamento UE 2016/425 e di tutte le altre direttive UE. La dichiarazione di conformità completa è disponibile all'indirizzo: **/LT/** Šiuo dokumentu „Honeywell Fall Protection“ pareiškia, kad šis produktas atitinka 2016/425 ES reglamentas ir kitų ES direktyvų atitikimus esminius reikalavimus ir kitas susijusias nuostatas. Visą atitikties deklaraciją galite rasti: adresu **/LV/** Uzņēmums Honeywell Fall Protection ar šo paziņo, ka šis produkts atbilst Regulas (ES) 2016/425 pamatprasībām un saistītajiem noteikumiem, kā arī visu citu ES direktyvu prasībām. Pilna atbilstības deklarācija ir pieejama vietnē: **/NL/** Honeywell Fall Protection verklaart hierbij dat dit product voldoet aan de essentiële vereisten en andere relevante bepalingen van Verordening EU 2016/425 en alle andere vereisten van de EU-Reglementeringen. De volledige conformiteitsverklaring kunt u vinden op: **/NO/** Honeywell Fall Protection erklærer herved at dette produktet er i samsvar med grunnleggende og andre relevante krav i henhold til forordning EU 2016/425 og alle andre krav i EU-direktiver. Den fullstendige overholdelseserklæringen finner du på: **/PL/** Firma Honeywell Fall Protection niniejszym deklaruje, że ten produkt jest zgodny z podstawowymi wymaganiami i zaleceniami określonymi w rozporządzeniu EU 2016/425 oraz innych dyrektywach UE. Pełna treść Deklaracji zgodności jest dostępna w witrynie: **/PT/** A Honeywell Fall Protection declara pelo presente que este produto está de acordo com os requisitos essenciais, bem como outras disposições relevantes, da Regulamento EU 2016/425 e todos os outros requisitos de diretivas da União Europeia. O texto completo da Declaração de Conformidade encontra-se em: **/RO/** Honeywell Fall Protection declară prin prezentul că acest produs respectă cerințele esențiale și alte prevederi relevante ale Regulamentului UE 2016/425 și ale tuturor celorlalte cerințe ale directivelor UE. Declarația completă de conformitate poate fi găsită la: **/RU/** Корпорация Honeywell Fall Protection настоящим заявляет, что данный продукт соответствует основным требованиям и другим соответствующим положениям регламента EU 2016/425 и прочим требованиям директивы ЕС. Полную декларацию соответствия можно найти здесь: **/SK/** Spoločnosť Honeywell Fall Protection týmto vyhlasuje, že tento výrobok je v súlade so základnými požiadavkami a ďalšími príslušnými ustanoveniami nariadenia EÚ 2016/425 a všetkými ostatnými požiadavkami smernice EÚ. Úplné vyhlásenie o zhode možno nájsť na adrese: **/SL/** Honeywell Fall Protection s tem izjavlja, da je ta izdelek skladen s ključnimi zahtevami in drugimi relevantnimi določili Uredbe EU 2016/425 in vsemi drugimi zahtevami direktive EU. Celotno izjavo o skladnosti lahko najdete na: **/SV/** Härmed förklarar Honeywell Fall Protection att denna produkt i alla väsentliga avseenden uppfyller de krav och föreskrifter som uppställts enligt Förordning EU 2016/425 och andra EG-direktiv. En komplett försäkran om överensstämmelse finns på: **/TR/** Honeywell Düşme Önleyici Tertibat işbu belgede bu ürünün AB Yönetmeliği 2016/425'in temel gerekliliklerine ve diğer ilgili hükümlerine ve diğer tüm AB yönetgesi gerekliliklerine uygun olduğunu beyan eder. Tam uygunluk beyanı adresinde mevcuttur.

SSL 98 |B| 09/2022

Pridržujemo si pravico do tehničnih sprememb!

© 2022 Honeywell International Inc.

**Honeywell Fall Protection
Deutschland GmbH & Co. KG**

Seligenweg 10
D-95028 Hof

Phone +49 (0) 9281 83 02 0

Fax +49 (0) 9281 36 26

scs-hof@honeywell.com

www.honeywell.com

