

Упутство за употребу и одржавање  
Систем за заустављање пада са вођицом  
**“Söll® BodyControl I”**  
За систем за заустављање пада **Söll GlideLoc®**

Реф. број 27441 / 1033980

у складу са стандардом EN 353-1:2014+A1:2017

Серијски број: \_\_\_\_\_

Датум набавке: \_\_\_\_\_

Произвођач је спровео прелиминарне тестове. Према томе, писмена потврда није потребна.



(Овај део попуњава monter употребом трајног, водоотпорног мастила)

Датум пријема: \_\_\_\_\_

Фирма/корисник: \_\_\_\_\_

Улица: \_\_\_\_\_



Место: \_\_\_\_\_

Тел.: \_\_\_\_\_ Факс: \_\_\_\_\_

## САДРЖАЈ

1- ОПШТЕ ИНФОРМАЦИЈЕ .....	4
2- ПРЕ УПОТРЕБЕ.....	5
3- УПОТРЕБА.....	7
4- ПРЕГЛЕД И ОДРЖАВАЊЕ.....	9
5- ОСТАЛО .....	11

### Симболи

	<b>Упозорење!</b> Уколико се не придржавате упутства постоји опасност од озбиљне повреде.
	<b>Важно!</b> Информације и савети за кориснике се налазе овде.

Измене у овом издању:  
Страна 12 : одељак 5.3



# 1- ОПШТЕ ИНФОРМАЦИЈЕ

## 1.1 ПРОИЗВОД И ОПАСНОСТИ

Заустављач пада фирме Söll GlideLoc® - "Söll® BodyControl I" (у даљем тексту „заустављач пада“) је елемент система за заустављање пада Söll GlideLoc®, опремљен фиксном вођицом пројектованом за заштиту од пада са висине. Систем за заустављање пада има неопходне сертификате у складу са стандардом EN 353-1 [Лична опрема за заустављање пада.

Заустављачи пада са вођицом и ужетом за монтирање. Заустављачи пада с вођицом и крутим ужетом за монтирање] (у даљем тексту стандард).

Фирма која је одговорна за систем за заустављање пада мора на одговарајући начин обезбедити комплетан сигурносни појас и сопствени заустављач пада сваком кориснику и мора да се увери да се исти користе у складу с овим упутством.

## 1.2 ПОДАЦИ ПРОИЗВОЂАЧА

Honeywell Fall Protection Deutschland GmbH & Co. KG,

Seligenweg 10,

95028 Hof, Germany

Phone: : +49 (0) 9281 8302 0

E-mail: info-soell.hsp@honeywell.com

## 1.3 КОМПАТИБИЛНОСТ

**Заустављач пада треба искључиво да се користи у комбинацији са оригиналним системима за заустављање пада фирме Söll који имају сертификат спроведених испитивања типа WE Söll GlideLoc®.**

Коришћење система других произвођача може да омета правилан и ефикасан рад заустављача пада. Избор и коришћење система Söll GlideLoc не треба да се обавља без помоћи монтера, којег је прописно овластио произвођач, а који ће бити одпомоћи кориснику при одабиру одговарајуће опреме, ради анализе безбедне инсталације и монтаже у одговарајућој конфигурацији. Заустављач пада треба да се користи само у комбинацији са комплетним сигурносним појасом у складу са стандардом EN 361 [Средство личне заштите од пада са висине. Комплетан сигурносни појас]. Потребно је користити искључиво елементе за монтажу опреме који имају сертификат у складу са стандардом EN 361 (означено „А“).



### **Упозорење!**

Söll® BodyControl I није компатибилан са инсталацијама пре 1982. године.

## 1.4 КАРАКТЕРИСТИКЕ ЗАУСТАВЉАЧА ПАДА

Највећа удаљеност заустављања у случају пада износи 140 мм. Најмања снага заустављања пада за тежину од 100 кг износи 6 кН.

## 1.5 ОГРАНИЧЕЊА И МОГУЋНОСТИ



**Опасност! Непоштовање ових упутстава може довести корисника у опасност од пада са висине!**

### 1.5.1 Могућности

Заустављач пада "Söll® BodyControl I" је сврстан у категорију PPE [енг. опрема за личну заштиту] класе 3.

### 1.5.2 Ограничења

- Највећа дозвољена тежина корисника (заједно са одећом и опремом) не може да премаши 140 кг.

- Температура рада система за заштиту од пада: -40° до +50°C
- Температуре рада у распону од +50 до +70°C су дозвољене искључиво у случају када су корисници опремљени одговарајућом заштитном одећом.
- Зауостављач пада Söll GlideLoc® - "Söll® BodyControl I" може употребљавати само један корисник.
- Зауостављач пада Söll GlideLoc® - "Söll® BodyControl I" не може да се употребљава у зонама које су подложне експлозијама.
- Зауостављач пада не може да се користи за било коју врсту слободних активности.

**1.6 Зауостављач пада треба увек да се користи на наведени начин како би био заштићен од оштећења и корозије.**

## **1.7 УПОЗОРЕЊА**

Пре употребе зауостављача пада је важно прочитати и разумети ово упутство као и сва додатна упутства која ћете добити током обуке или заједно са повезаним системом.

**САЧУВАЈТЕ ОВО УПУТСТВО ДО СЛЕДЕЋЕ УПОТРЕБЕ - НЕМОЈТЕ ГА БАЦАТИ!**

**Замолите послодавца да осигура обуку за кориснике пре прве употребе ове опреме. Такође, можете да budete подвргнути надзору од стране инструктора и/или стручног лица.**



### **Опасност!**

Непоштовање ових упутстава може довести до озбиљних повреда или смрти!

Сви корисници морају да добију ова упутства за употребу.

Фирма која је одговорна за сидришне уређаје мора да се увери да се ово упутство за употребу чува на безбедном и сувом месту у близини система или да се чува на лако доступном месту за које знају сви корисници система.

**1.8 Исто тако треба обратити пажњу на „прописе који се односе на употребу средстава личне заштите од пада са висина“ тј. BGR 198 Institute for saturatory accident insurance and prevention [енг. Институт законског осигурања од и спречавање несрећних случајева] као и на правила употребе средстава личне заштите за суспензију и спашавање, тј. BGR 199.**

**1.9 Ради безбедности корисника важно је да продавац достави упутство на одговарајућем језику, уколико се систем препродаје у другој држави.**

## **2- ПРЕ УПОТРЕБЕ**

### **2.1 СКЛАДИШТЕЊЕ**

Температура складиштења треба да се креће у распону од -40° до +50°C. Зауостављач пада треба да је чист, сув и без прашине. Не треба да се чува у близини извора топлоте. Током складиштења не треба да буде изложен ефекту сунчевих зрака.

### **2.2 ПРЕГЛЕД ПРЕ УПОТРЕБЕ**

**2.2.1** Пре сваке употребе је потребно проверити да ли комплетан зауостављач пада заједно са кукама карабинера, као и цели систем, одговарају намени и функционишу правилно (видети контролни списак на страници 12).

**2.2.2** Пре употребе морате да се уверите да ли се сви елементи заустављача пада слободно крећу, а посебну пажњу треба обратити на амортизер и заштиту куке.

**2.2.3** Заустављач пада не треба да се користи ако постоје било који недостаци у односу на безбедност истог. Немојте га користити док стручно лице (погледајте ниже под тачком 7.1) не потврди могућност даље употребе. У случају потребе пошаљите заустављач пада произвођачу.

**2.2.4** Корисници треба да су у добром здравственом стању и да су физички спремни. Забрањено је пењање уколико је корисник под утицајем дроге, алкохола или лекова.

## **2.3 ПРЕВОЗ**

Температура складиштења треба да се креће у распону од  $-40^{\circ}\text{C}$  до  $+50^{\circ}\text{C}$ . Заустављач пада мора да буде чист, сув и без прашине. Не треба да се чува у близини извора тоpline. Током складиштења не треба да буде изложен сунчевим зрацима.

Морате да се осигурате да је заустављач пада заштићен од оштећења током превоза.

## **2.4 ЗАДОЛЖИТЕЛНИ ПРЕДУСЛОВИ ЗА ИНСТАЛАЦИЈА И ПРЕПОРАКИ ПРЕД УПОТРЕБА**

**Опасност!**

**Непоштовање ових упутстава може да доведе до озбиљних повреда или смрти!**

Заустављач пада треба да се користи заједно с осталим елементима система Söll GlideLoc у складу са горе наведеном ставком „Компатибилност“.



**Напомена:**

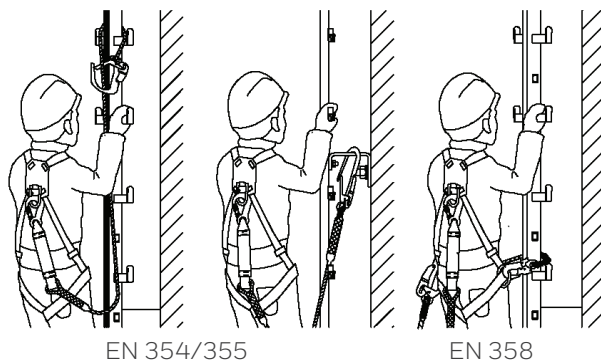
Будите веома пажљиви у односу на доњи део система за заштиту од пада; на прва 2 метра је могуће да корисници након пада ударе о земљу (удаљеност заустављача пада плус висина корисника износе отприлике 2 метра). Обавезно треба предвидети најмање 3 метра удаљености у вертикали а корисник мора да буде изузетно опрезан.

## **2.5 УПОЗОРЕЊЕ:**

Систем за заустављање пада као и потпуни сигурносни појас штите кориснике од пада са висине током пењања или спуста. Током рада на или покрај путање пењања као и за време обављања задатака или активности, који нису део обичних покрета пењања или спуста, лице које се пење мора да буде додатно обезбеђено. У том циљу лице које се пење мора да користи уже у складу са стандардом EN 354 [Лична опрема за заштиту од пада. Ужад] или опасач за радно позиционирање у складу са стандардом EN 358 [Опрема за личну заштиту за радно позиционирање и превенцију падова са висине. Опасачи за радно позиционирање и ужад за задржавање и радно позиционирање]. Избор ужади или опасача треба да одговара врсти посла и конструкцији која држи систем заштите од пада а, уколико је потребно, треба се консултовати са стручним лицем.

Горе наведено се такође односи на ситуације у којима корисник за време пењања направи паузу. У овим случајевима, уколико се користи ужад, треба

употребљавати само одговарајуће уређаје за монтажу, као што су монтажни држачи. У свим овим ситуацијама, уже треба да буде правилно монтирано - кука мора да буде затворена како би се избегли падови (погледајте црт. 1).  
Црт.1

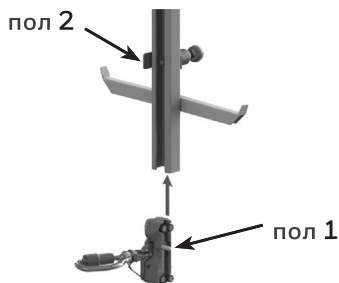


### 3- УПОТРЕБА

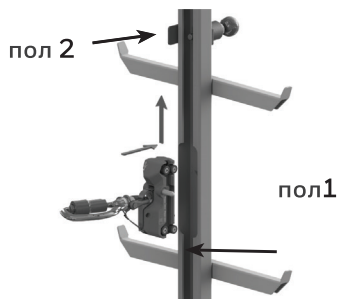
**3.1** Ставите заустављач пада у доњи крај шине вођице (црт. 2.) или у удубљење (црт. 3.) (овај део увек треба да се налази у нивоу стомака или ниже). Клин за блокирање који се налази са стране (пол. 1) мора да се налази на десној страни док угравирана стрелица мора бити усмерена према горе.

**Клин за блокирање (пол.1.) као и крајња блокада (пол.2.) спречавају неправилну употребу заустављача пада и ненамерно испадање шине са вођице.**

Црт. 2



Црт. 3

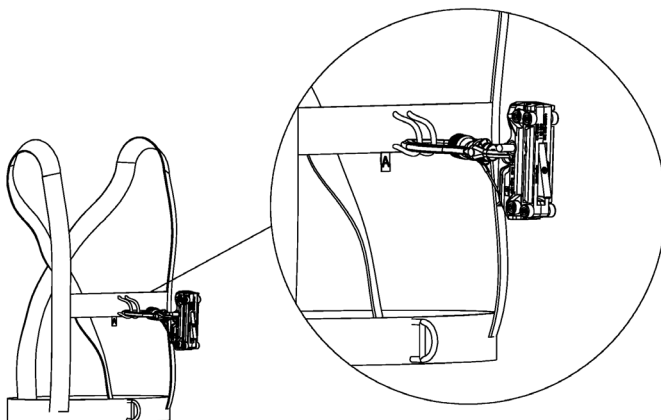


**Упозорење:**

- Прелаз крајње блокаде је дозвољен само
- на подручјима без опасности од пада са висине или
- ако је заштита од пада осигурана на други начин

**Карбинер са аутоматским затварањем треба да буде прикључен до тачке монтања у грудном делу сигурносног појаса означеног словом „А“ (црт.4)**

Да би се карабинери отворили, потребно је извршити следеће кораке:  
1. Повуците затварач назад, па окрените према десној страни и угурајте унутра.  
Црт.4



**Упозорење: Опасно по живот!**

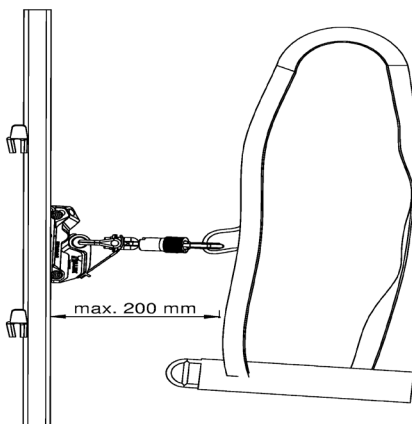
Карабинер заустављача пада мора да буде директно прикључен за тачку причвршћивања у пределу грудне кости (означено словом „А“) комплетног сигурносног појаса за вертикалну употребу у складу са стандардом EN 353-1.

**Напомена:**

**Строго је забрањена употреба карабинера који нису оригинални!**

Дужина од спољашње ивице шине вођице до унутрашње савијеног отвора на појасу не треба да буде већа од 200мм (видети црт.5).

Црт.5



**Напомена:**

Комплетан сигурносни појас мора бити добро и тачно прилагођен телу!

Ако се у току пењања појас олабави, онда га треба поново подесити. Током поновног подешавања појаса, корисници морају да се налазе у



сигурном положају и да буду заштићени ужетом у складу са описом код тачке 2.5. Више информација можете наћи у упутству за употребу сигурносног појаса и/или ужета.

**3.2** Након стављања и прикључивања, систем је спреман за употребу. У случају спуштања горњи део тела мора да се налази у правом положају и корисник не сме да се нагиње назад, јер ће се заустављач пада блокирати.



### **3.3 ОТСТРАНУВАЊЕ НА ЗАБАВУВАЧОТ ОД ШИНАТА НА ВОДИЛКАТА**

#### **Упозорење:**

Пре скидања заустављача са сигурносног појаса и шине вођице, корисник мора да буде обезбеђен и заштићен од пада са висине на други начин!

Како би се заустављач пада скинуо са шине вођице, крајња блокада мора да буде отворена на такав начин да заустављач пада прође наведени део.

Ако су на шине вођице или мердевине причвршћени други додаци (нпр. уређаји), треба се придржавати њиховог упутства за употребу.

Након употребе, заустављач пада не сме бити прикључен за систем за заштиту од пада.



### **3.4 ОЧЕКИВАНА НЕПРАВИЛНА УПОТРЕБА**

#### **Упозорење:**

Све промене или додаци на заустављачу пада вршени без писмене дозволе произвођача могу да утичу на правилни рад заустављача пада и због тога су забрањени.

### **3.5 ПОСТУПАК У СЛУЧАЈУ ОПАСНОСТИ**

Важно је да власник овог заустављача пада има план за спашавање у којем ће се узети у обзир све потенцијалне незгоде које се могу догодити у току рада, посебно оне које се тичу хитне потребе за евакуацијом рањеног лица.

## **4- ПРЕГЛЕД И ОДРЖАВАЊЕ**

**4.1** Заустављач пада са вођицом који је претрпео пад мора да се однесе на контролу коју ће спровести стручно лице, пре него што поново буде стављен у употребу. **Никада немојте да користите** заустављач пада без писменог одобрења претходно наведеног стручног лица.

**4.2** Заустављач пада као и **одговарајуће упутство за употребу** треба да се пошаљу у радионицу произвођача како би се спровели преглед и одржавање.

**4.3** Стручно лице треба редовно да проверава и да се осигурава да ли су заустављач пада и систем за заустављање пада у добром стању и да ли могу да се користе. Такав преглед треба да се обави најмање једном годишње или чешће, у зависности од примене и услова рада. Редовни прегледи су обавезни, јер безбедност корисника зависи од непрекидне функционалности као и трајности заустављача пада и система за заустављање пада.



#### **Стручно лице у односу на средства личне заштите је:**

Лице које има сертификат о позитивном завршетку курса чији се садржај слаже са „основним правилима избора и обуке стручних лица у вези са опремом за личну заштиту која штити од падова са висине и којим се

потврђују њихове квалификације“, тј. BGG 906 [Правила избора, обуке и сертификат компетенција стручних лица у односу на опрему за личну заштиту која штити од падова са висине].

#### 4.4 ПРЕГЛЕД (ВИДЕТИ 5.3)

Стручна лица треба да користе „контролни списак“ (стр. 12).

##### Одржување

Стручно лице може реаговати на следеће недостатке:

- Отклањање прљавштине (бетон, малтер, боја и слично) са заустављача пада
- Чишћење ознака

У случају да се прљавштина нађе у унутрашњости заустављача пада или ако заустављач има недостатке који захтевају демонтажу, заустављач пада треба послати произвођачу (заједно са одговарајућим упутством) како би се извршило чишћење и поправка. Овај поступак треба да буде заведен у анекс контролног списка (место за белешке).



##### Напомена:

**Из безбедносних разлога, поправке треба да обавља искључиво произвођач!**

#### 4.5 ЧИШЋЕЊЕ

Цели заустављач пада треба испрати водом и осушити га тканином која упија течност. За сушење не користити изворе топлоте.

Не испирати средствима за чишћење, разређивачима или одмашћивачима које садрже трихлороетан. **Не користити мазиво.** Точкови (црт.7/ пол.3.0) садрже обичне лежајеве које су већ фабрички подмазане.

Обртни шкопац треба пажљиво подмазати (црт. 7/ пол. 5.0).

Уколико је потребно, пажљиво подмазати затварач карабинера (црт. 7/пол. 6.1)



##### ПАЖЊА!

Не дозвољавати контакт заустављача пада са хемијским средствима.

#### 4.6 ПЕРИОД ЗАСТАРИВАЊА

Трајност заустављача пада зависи од учесталости употребе и средине у којој се користи. Захваљујући годишњим прегледима (које обавља стручно

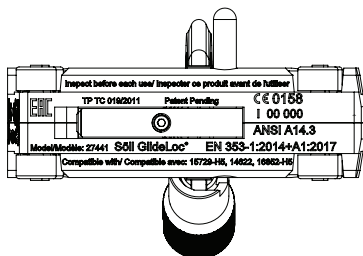
лице) заустављачу пада ће се продужити животни век ако су исти и сви његови делови у добром стању.

## 5- ОСТАЛО

### 5.1 ОЗНАКЕ

Црт.6

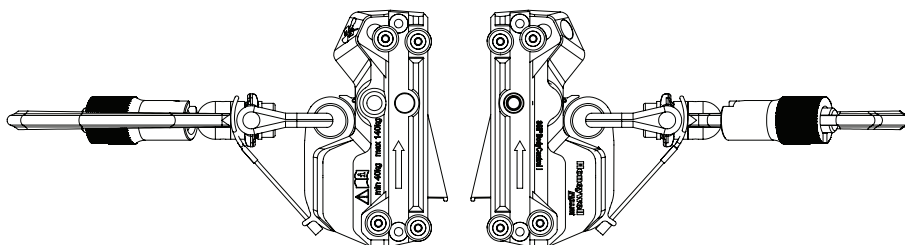
Поглед са задње стране



Поглед са десне стране

не

Поглед са леве стране



Година производње

100

Серијски број

000

CE 0158

Овлашћено тело за надзор



Напомена за читање упутства за употребу

Söll BodyControl I

Ознака типа заустављача пада

**Honeywell**  
**MILLER**

Референтни број произвођача:  
Honeywell Fall Protection Deutschland  
GmbH & Co. KG  
Seligenweg 10, 95028 Hof, Germany

min. 40kg max.140kg

Минимална/максимална тежина  
корисника

EN 353-1:2014+A1:2017

Европски стандард

ANSI A14.3

Референтни број САД стандарда"

**EAC** TP TC 019/2011

Референца на стандард за Русију

**CSA** Z259.2.4

Референца на стандард за Канаду

**Model/ Modèle: 27441**

Референца на бројеве референци за САД/Канаду

**Compatible with/ Compatible avec:  
15729-H5, 16422, 16852**

Информација о компатибилним вођицама (бројеви референци за САД/Канаду)

**Inspect before each use / Inspecter  
ce produit avant de l'utiliser**

Информација да производ треба да се провери пре сваке употребе

**Стручно лице је овлашћено само за постављање контролне етикете ако је уређај комплетан и нема никакве недостатке након прегледа и одржавања.**

## **5.2 ОДГОВАРАЈУЋЕ ОВЛАШЋЕНО ТЕЛО**

DEKRA Testing and Certification GmbH  
Dinnendahlstrasse 9  
44809 Bochum  
CE 0158

## **5.3 КОНТРОЛНИ СПИСАК (погледајте црт. 7)**

### **Кућиште (1.0)**

- Без боје/малтера/бетона/прљавштине и сл.
- Све ознаке треба да буду видљиве (1.2)
- Клин за блокирање (1.1) не може да буде савијен нити да се покреће
- Клизни делови (1.3) треба да буду на месту
- Клизни делови (1.3) нису истрошени

### **Амортизер (2.0)**

- Амортизер (2.0) не може да промени облик - ширина простора у положају стрелица (видети детаљни преглед на црт. 7) износи макс. 1 мм.
- Дубина заштитне куке (2.2) 10 +1,0/-0,5мм
- Стрелице које означавају индикатор пада у близини окна амортизера су подешене у истом правцу (видети детаљни преглед на црт. 7).

### **Точкови (3.0)**

- Комплет точкова, 8 делова
- Радијална лабавост: макс. 0,5 мм
- Точкови треба слободно да се врте (саосност)
- Точкови не могу бити оштећени
- Точкови морају да буду тачно прилагођени оси
- Спољашни пречник точкова (3.0) мора да износи најмање 13 мм

### **Опруге (4.0; 4.1)**

- Све опруге требају да се провере помоћу тестова функционалности (не смеју бити покварене)

### **Ротирајућа карика (5.0)**

- Ротирајућа карика треба да има слободу покрета
- Ротирајућа карика не сме да буде покварена
- Ротирајућа карика не сме да има пукотине и друга оштећења
- Дебљина (5.0) мора да износи најмање 5,5 мм
- Спољашне димензије отвора расцепке карике (5.2) не могу бити веће од 40 мм

### **Карабинер (6.0)**

- Карабинер не сме да буде савијен или покварен!
- Не сме да има никакве пукотине или друга оштећења
- Затварач (6.1) не сме бити оштећен и мора правилно да ради; треба да се затвара и аутоматски блокира након ручног ослобађања
- Расцепка (6.2) треба да буде на месту
- Посебна навртка (6.3) не сме да буде оштећена

**Челично уже (7.0; 7.1)**

- Челично уже (7.0) не сме бити оштећено
- На челичном ужету не сме бити спољашних материјала као што су бетон, боја или лак
- Забрањене су ознаке
- Завршеци са отворима (7.1) треба да буду у добром стању, тј. не могу бити оштећени и треба да буду добро причвршћени

**Место за белешке:**

---

---

---

---

---

---

---

---

---

---

---

---

---

---

---

---

---

---

---

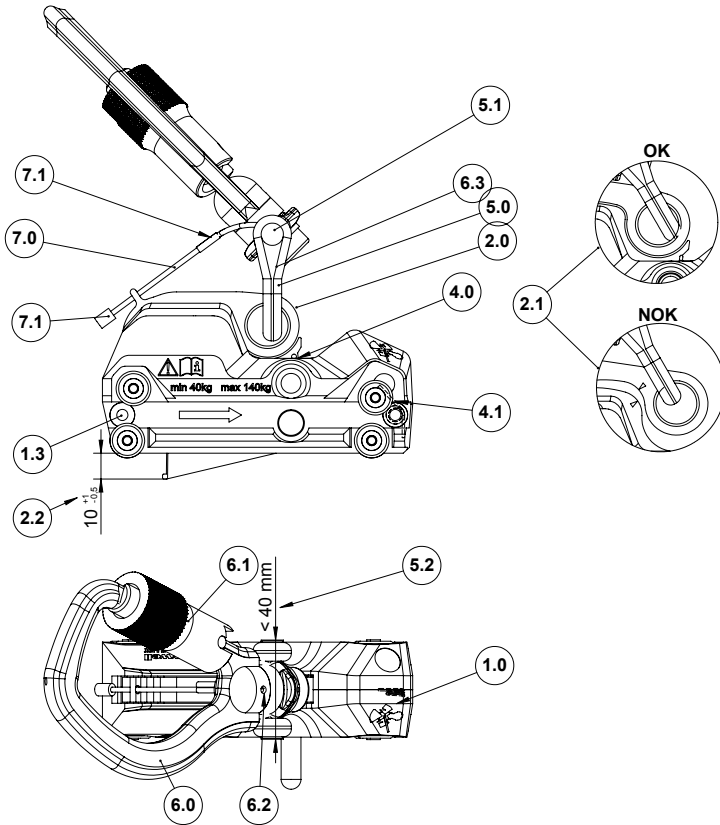
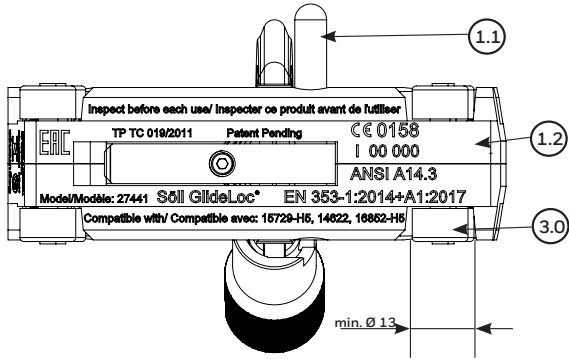
---

---

---

---

---



#### 5.4 ДНЕВНИК ПРЕГЛЕДА

Датум	Разлог рада са системом (обично преглед или поправка)	Утврђено оштећење, обављене поправке и други важни детаљи	Презиме/ потпис одговорног лица	Датум следећег редовног прегледа

EN/ Notified body having carried out the EU test of type: /BG/ Нотифициран орган, който провежда ЕС изпитване на тип: /CS/ Oznameny organ, který provedl EU test typu: /DA/ Godkendt organisme, der har udført EU-typeprøvnningen: /DE/ Zugelassene Stelle, welche die EU-Typprüfung durchge führt hat: /EL/ Κοινοποιημένος οργανισμός ο οποίος διενήργησε τη δοκιμή τύπου /EE/ Organismo notificado que ha realizado el examen UE de tipo: /ET/ Teavitatud asutus, mis tegi EL-tüübikatsed: /FI/ Ilmoitettu järjestö, joka on suorittanut EU-tyyppitarkastuksen: /FR/ Organisme notifié ayant réalisé l'examen UE de Type: /HR/ Nadležno tijelo, koje je izvršilo EU tipsko testiranje: /HU/ A típus EU teszjtét elvégző kijelölt szervezet: /IT/ Organismo notificato che ha effettuato il controllo UE del Tipo: /LT/ Informuota institucija, atlikusi ES tipo testą./LV/ Pārraudzītā iestāde, kas veikusi tipa ES pārbaudi: /NL/ Erkend organisme dat het EU type-onderzoek uitvoerde: /NO/ Notifisert organ som har utført EU-typeundersøkelser: /PL/ Jednostka notyfikowana zrealizowała badanie UE typu: /PT/ Organismo notificado tendo realizado o exame de tipo UE /RO/ Organismul notificat care a efectuat testarea UE de tip./RU/ Уполномоченный орган, выполнивший испытание ЕС типа: /SK/ Notifikovaný orgán, ktorý uskonal skúšku typu EU: /SV/ Officiellt provningsorgan som utfört EU-kontrollen av Typ: /TR/ AB tip testimi yürütmüş olan onaylı kuruluş;

DEKRA Testing and Certification - n°158  
Test laboratory for Component Safety  
Dinnendahlstr. 9 - 44809 Bochum - Germany

EN/ Notified body involved in the monitoring of production (module C2): /BG/ Нотифициран орган, включен в мониторинга на производството (модул C2): /CS/ Oznameny organ zapojeny do sledovani výroby (modul C2): /DA/ Bemyndiget organ involvert i overvågning af produktion (modul C2): /DE/ Benannte Stelle, die an der Überwachung der Produktion beteiligt ist (Modul C2): /EL/ Κοινοποιημένος οργανισμός που συμμετέχει στην παρακολούθηση της παραγωγής (ενότητα C2) /ES/ Organismo notificado involucrado en el monitoreo de producción (módulo C2): /FI/ Ilmoitettu tahon, joka mukana laiteen valmistuksen valvonnassa (moduuli C2): /FR/ Organisme notifié intervenant dans le suivi de production (module C2): /HR/ Nadležno tijelo uključeno u nadzor proizvodnje (modul C2): /HU/ A termék felügyelését biztosító szerv (D modul): /IT/ Organismo notificato coinvolto nel monitoraggio della produzione (modulo C2) /LT/ Notifikuotoji įstiga, atliekanti gamybos stebėjimą (D modulis): /LV/ Pārraudzītā iestāde, kas iesaistīta ražošanas pārraudzībā (modulis C2): /NL/ Erkend organisme dat betrokken is bij het toezicht op de productie (module C2): /NO/ Notifisert organ involvert i overvåking av produksjon (modul C2): /PL/ Jednostka notyfikowana zaangażowana w monitorowanie produkcji (modul C2): /PT/ Organismo notificado incluído para a monitorização da produção (módulo C2): /RO/ Organismul notificat responsabil cu monitorizarea producției (modul C2): /RU/ Уполномоченный орган, занимающийся мониторингом производства (модуль C2): /SK/ Notifikovaný orgán zapojený do monitorovania výroby (modul C2): /SL/ Obveščeni organ, ki je vključen v nadzorovanje izdelovanja (modul C2): /SV/ Officiellt provningsorgan ansvarigt för produktionsövervakning av produktion (modul C2): /TR/ Üretim izleminde görev alan onaylı kuruluş (Modül C2)

DEKRA Testing and Certification - n°158  
Test laboratory for Component Safety  
Dinnendahlstr. 9 - 44809 Bochum - Germany



EN/ Honeywell Fall Protection hereby declares that this product is in compliance with the essential requirements and other relevant provisions of Regulation EU 2016/425 and all other EU directive requirements. The complete declaration of conformity can be found at: /BG/ С настоящото Honeywell Fall Protection декларира, че този продукт съответства на основните изисквания и останалите съответни разпоредби на Регламент 2016/425 на ЕС и на всички останали изисквания на директивата на ЕС. Цялата декларация за съответствие е достъпна на: /CS/ Honeywell Fall Protection tímto prohlašuje, že tento výrobek splňuje základní požadavky a další relevantní ustanovení. Nařízení EU 2016/425 a všechny ostatní požadavky směrnice EU. Uplněn prohlášení o shodě lze nalézt na: /DA/ Honeywell Fall Protection erklærer hermed, at dette produkt stemmer overens med de væsentlige krav og andre relevante bestemmelser i Forordning EU 2016/425 og alle andre krav i EU-direktiver. Den fulde overensstemmelseserklæring ligger findes på: /DE/ Honeywell Fall Protection erklärt hiermit, dass dieses Produkt die wesentlichen Anforderungen und andere relevante Bestimmungen der Verordnung EU 2016/425 und weitere EU-Richtlinien erfüllt. Die vollständige Konformitätserklärung ist zusammen unter: /EL/ Honeywell Fall Protection δηλώνει ότι το προϊόν αυτό συμμορφώνεται με τις βασικές απαιτήσεις και τις λοιπές σχετικές διατάξεις του ΚΑΝΟΝΙΣΜΟΣ ΕΕ 2016/425 και με όλες τις άλλες απαιτήσεις της Οδηγίας της ΕΕ. Η πλήρης δήλωση συμμόρφωσης βρίσκεται στον ιστότοπο: /ES/ Por la presente, Honeywell Fall Protection declara que este producto cumple con los requisitos esenciales y con otras cláusulas relevantes de la Reglamentación EU 2016/425 y con todos los demás requisitos de directivas de la UE. La declaración de conformidad completa se puede encontrar en: /ET/ Käesolevaga deklaratsioon Honeywell Fall Protection. et see toode vastab ELi määruse EL 2016/425 ja kõikide muude ELi direktiivide põhinõuetele ja muudele asjakohastele nõuetele. Täieliku vastavuse deklaratsiooni võite leida saidilt: /FI/ Honeywell Fall Protection vakuuttaa täten, että tämä tuote täyttää Asetus EU 2016/425 sekä muiden EU-direktiivien olennaiset vaatimukset. Täydellinen vaatimustenmukaisuuslukuutus on osoitteessa: /FR/ Honeywell Fall Protection déclare que ce produit est conforme aux critères essentiels et autres dispositions du Règlement UE 2016/425 et des autres directives européennes applicables. L'attestation complète de conformité est disponible à l'adresse: /HR/ Honeywell Fall Protection izjavljuje da proizvod ispunjava zahtjeve i druge odgovarajuće odredbe Uredbe EU 2016/425 i ostalih EU-Direktiva. Potpunu izjavu o suglasnosti potražite na: /HU/ A Honeywell Fall Protection nyilatkozta, hogy a termék megfelel az érvényes követelményeknek és a 2016/425 sz. EU Rendelet előírásainak és a többi EU-s irányelvek előírásainak. A teljes megféleőségi nyilatkozatot megtekintheti a weboldalon.

<https://doc.honeywellsafety.com>

IT/ Honeywell Fall Protection dichiara che il presente prodotto è conforme ai requisiti essenziali e di tutte le altre direttive UE. La dichiarazione di conformità completa è disponibile all'indirizzo: /LT/ Šiuo dokumentu „Honeywell Fall Protection“ pareiškia, kad šis produktas atitinka 2016/425 ES reglamentą ir kitų ES direktyvų atitinkamus esminius reikalavimus ir kitas susijusias nuostatas. Visą atitikties deklaraciją galite rasti adresu: /LV/ Uzņēmums Honeywell Fall Protection ar šo paziņo, ka šis produkts atbilst Regulas (ES) 2016/425 pamatprasībām un saistītajiem noteikumiem, kā arī visu citu ES direktīvu prasībām. Pilna atbilstības deklarācija ir pieejama vietnē: /NL/ Honeywell Fall Protection verklaart hierbij dat dit product voldoet aan de essentiële vereisten en andere relevante bepalingen van Verordening EU 2016/425 en alle andere vereisten van de EU-Reglementering. De volledige conformiteitsverklaring kunt u vinden op: /NO/ Honeywell Fall Protection erklærer herved at dette produktet er i samsvar med grunnleggende og andre relevante krav i henhold til forordning EU 2016/425 og alle andre krav i EU-direktiver. Den fullestående overholdelseserklæringen finner du på: /PL/ Firma Honeywell Fall Protection niniejszym deklaruje, że ten produkt jest zgodny z podstawowymi wymaganiami i zaleceniami określonymi w rozporządzeniu UE 2016/425 oraz innych dyrektywach UE. Pełną treść Deklaracji zgodności jest dostępna w witrynie: /PT/ A Honeywell Fall Protection declara pelo presente que este produto está de acordo com os requisitos essenciais, bem como outras disposições relevantes, da Regulamento EU 2016/425 e todos os outros requisitos de diretivas da União Europeia. O texto completo da Declaração de Conformidade encontra-se em: /RO/ Honeywell Fall Protection declară prin prezentul, că acest produs respectă cerințele esențiale și alte prevederi relevante ale Regulamentului UE 2016/425 și ale tuturor celorlalte cerințe ale directivei UE. Declarația completă de conformitate poate fi găsită la: /RU/ Корпорация Honeywell Fall Protection настоящим заявляет, что данный продукт соответствует основным требованиям и другим соответствующим положениям регламента ЕС 2016/425 и прочих требованиям директивы ЕС. Полную декларацию соответствия можно найти здесь: /SK/ Spoločnosť Honeywell Fall Protection týmto vyhlasuje, že tento výrobok je v súlade so základnými požiadavkami a ďalšími ustanoveniami nariadenia EU 2016/425 a všetkými ostatnými požiadavkami smernice EU. Uplněn vyhlásenie o zhode možno nájsť na adrese: /SL/ Honeywell Fall Protection s tem izjavlja, da je ta izdelak skladen s ključnimi zahtevami in drugimi relevantnimi določili Uredbe EU 2016/425 in vsemi drugimi zahtevami direktive EU. Celotno izjavo o skladnosti lahko najdete na: /SV/ Härmed förklarar Honeywell Fall Protection att denna produkt i alla väsentliga avseenden uppfyller de krav och föreskrifter som uppställts enligt Förordning EU 2016/425 och andra EG-direktiver. En komplett försäkran om överensstämmelse finns på: /TR/ Honeywell Düşme Önleyici Teribatı İbuh belgede bu ürünün AB Yönetmeliği 2016/425'in temel gerekliliklerine ve diğer ilgili hükümlerine ve diğer ilgili mevzuatına ve diğer ilgili mevzuatına uygundur. Tam uygunluk beyanı adresinde mevcuttur.





**Honeywell Fall Protection  
Deutschland GmbH & Co. KG**

Seligenweg 10

95028 Hof

Germany

Tel.: +49 (0) 9281 8302 - 0

Fax: +49 (0) 9281 36 26

[www.honeywell.com](http://www.honeywell.com)

SSR 112 | D | 06/2019

Subject to technical modifications!

© 2018 Honeywell International Inc.