

**Bruks- och underhållsanvisningar
för styrt glidlås
“Söll® BodyControl II”
för Söll GlideLoc®-fallskyddssystemet**

Referens 27440 / 1033981

i enlighet med SS-EN 353-1:2014+A1:2017

Serienummer: _____

Inköpsdatum: _____

Tillverkaren har genomfört de initiala testerna. Ett skriftligt godkännande krävs därför inte.



(Följande måste fyllas i av installatören i permanent vattenfast bläck).

Första användningsdatum: _____

Operatör/användare: _____

Gata: _____



Plats: _____

Tel.: _____ Fax: _____

INNEHÅLL

1- ALLMÄN INFORMATION	4
2- INFORMATION FÖRE ANVÄNDNING	5
3- ANVÄNDNINGSPERIODEN	7
4- INSPEKTION OCH UNDERHÅLL	10
5- ÖVRIGT.....	11

Symbolförklaring

	Varning! Ouppmärksamhet kan medföra allvarliga skador.
	Viktigt! Här ges användbar information och användartips.

1- ALLMÄN INFORMATION

1.1 BESKRIVNING AV PRODUKTEN OCH FAROR

Söll GlideLoc®-glidlåset "Söll® BodyControl II" (hädanefter "glidlåset") är en komponent i fallskyddssystemet Söll GlideLoc® med en fast skena avsedd att skydda mot fall från höjd. Fallskyddssystemet är certifierat enligt standarden SS-EN 353-1 [Personlig fallskyddsutrustning - Styrt glidlås på förankringslina eller skena] (hädanefter standarden). Det företag som arbetar med fallskyddssystemet måste säkerställa att varje användare får en egen helsele och ett eget glidlås samt att de används i enlighet med föreliggande instruktioner.

1.2 TILLVERKARENS UPPGIFTER

Honeywell Fall Protection Deutschland GmbH & Co. KG,
Seligenweg 10,
95028 Hof, Germany
Phone: : +49 (0) 9281 8302 0
E-mail: info-soell.hsp@honeywell.com

1.3 KOMPATIBILITET

Glidlåset får endast användas tillsammans med Söll-fallskyddssystem som har EG-testcertifikat av Söll GlideLoc®-typ.

Om system från andra tillverkare används är det inte säkert att glidlåset fungerar korrekt och effektivt. Val och användning av Söll GlideLoc-systemet får inte ske utan att vända sig till en av tillverkaren auktoriserad installatör som kan hjälpa användaren att välja lämplig utrustning, analysera kraven för en säker installation och installera dem i en lämplig konfiguration.

Glidlåset får endast användas med helselar som uppfyller kraven i standarden SS-EN 361 [Personlig fallskyddsutrustning – Helselar]. Endast selfästelement certifierade enligt SS-EN 361 (märkta med "A") får användas.



Varning!

Söll® BodyControl II är inte kompatibel med installationer före 1982.

1.4 GLIDLÅSETS EGENSKAPER

Maximalt stoppavstånd vid ett fall är 140 mm.

Maximal stoppkraft vid ett fall med 100 kg belastning är 6 kN.

1.5 BEGRÄNSNINGAR OCH KAPACITETER



Fara!

Underlåtelse att följa dessa bestämmelser utsätter användaren för risk för fall från höjd!

1.5.1 Egenskaper

Glidlåset "Söll® BodyControl II" är kategoriserat som PPE i klass 3.

1.5.2 Begränsningar

- Den maximala användarbelastningen (inklusive kläder och utrustning) får inte överstiga 140 kg.
- Fallskyddssystemets användningstemperatur: -40 °C till +50 °C
- Användningstemperaturer på +50 °C till +70 °C är endast tillåtna om användaren bär lämpliga skyddskläder.
- Söll GlideLoc®-glidlåset "Söll® BodyControl II" är endast avsett för en användare.
- Söll GlideLoc®-glidlåset "Söll® BodyControl II" får inte användas på platser med explosionsrisk.
- Glidlåset får inte användas för fritidsaktiviteter.

1.6 Glidlåset ska alltid hanteras på ett sådant sätt att det skyddas från skador och korrosion.

1.7 VARNINGAR

Innan glidlåset används är det mycket viktigt att du läser och förstår den här bruksanvisningen samt eventuella ytterligare anvisningar som tillhandahålls under utbildningen eller som finns för det tillhörande systemet.

BEHÅLL DENNA HANDBOK FÖR FRAMTIDA ANVÄNDNING – SLÄNG DEN INTE!

Be din arbetsgivare att tillhandahålla en användarutbildning innan utrustningen används för första gången. Du kan även få direkt handledning av en utbildare och/eller kompetent person



Fara!

Alla användare måste ha tillgång till denna bruksanvisning.

Det företag som arbetar med förankringsanordningen måste försäkra sig om att denna bruksanvisning förvaras på en torr och säker plats nära systemet, eller alltid förvaras på en lättåtkomlig plats som alla systemanvändare känner till.

1.8 Föreskrifter som svarar mot såväl tyska branschorganisationens ”Bestämmelser för användning av personlig skyddsutrustning mot fall från höjd”, BGR 198, som de tyska bestämmelserna för användning av personlig skyddsutrustning för fasthållning och räddning, BGR 199, ska iakttas.

1.9 För användarnas säkerhet är det viktigt att återförsäljaren tillhandahåller den här bruksanvisningen på respektive lands språk om systemet säljs i ett annat land.

2- INFORMATION FÖRE ANVÄNDNING

2.1 FÖRVARING

Förvaringstemperaturen måste vara mellan -40 °C och +50 °C.

Glidlåset ska hållas rent, torrt och dammfritt. Det ska inte förvaras nära värmekällor. Undvik solsken under förvaring. Sörj för att glidlåset inte skadas under transport.

2.2 INSPEKTION FÖRE ANVÄNDNING

2.2.1 Före varje användning ska hela glidlåset inklusive karbinhakarna samt själva systemet kontrolleras avseende användbarhet och korrekt funktion (se inspektionslistan på sidan 12).

2.2.2 Före användning måste det kontrolleras att samtliga av glidlåsets komponenter kan röra sig fritt, i synnerhet stötdämparen och säkringen.

2.2.3 Glidlåset får inte användas om det förekommer några defekter eller tvivel gällande säkerheten. Får inte användas förrän en kompetent person (enligt avsnitt 7.1 nedan) godkänner den för vidare användning. Returnera glidlåset till tillverkaren om så krävs.

2.2.4 Användarna måste vara friska och i god fysisk form. Klättring är förbjuden om användare är påverkade av droger, alkohol eller läkemedel.

2.3 TRANSPORT

Förvaringstemperaturen måste vara mellan -40 °C och +50 °C.

Glidlåset ska hållas rent, torrt och dammfritt. Det ska inte förvaras nära värmekällor. Undvik solsken under förvaring. Sörj för att glidlåset inte skadas under transport.

2.4 OBLIGATORISKA FÖRUTSÄTTNINGAR FÖR INSTALLATION OCH REKOMMENDATIONER FÖRE ANVÄNDNING

Fara!

Underlåtelse att följa anvisningarna i det här avsnittet kan leda till allvarlig skada eller död!

Glidlåset måste användas tillsammans med övriga element i Söll GlideLoc-systemet enligt beskrivning i föregående avsnitt om kompatibilitet.



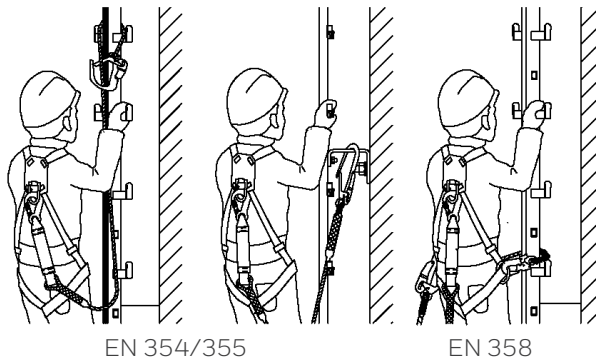
Observera:

Var ytterst försiktig vid fallskyddssystemets botten; under de första 2 m är det möjligt att användaren träffar marken vid ett fall. (Fallskyddsavståndet samt användarens höjd är cirka 2 meter.) Ett vertikalt säkerhetsavstånd på minst 3,0 m är obligatoriskt och användaren måste vara ytterst försiktig.

2.5 VARNING

Fallskyddssystemet och helselen säkrar användarna mot fall medan de klättrar uppåt eller nedåt. Vid arbete på eller intill klättringsvägen samt när uppgifter och åtgärder som inte ingår i de vanliga upp- eller nedklättringsrörelserna utförs måste klättraren säkra sig själv ytterligare. För att kunna göra detta behöver klättraren använda en kopplingslina som uppfyller kraven i SS-EN 354 [Personlig fallskyddsutrustning - Kopplingslinor] eller ett positioneringsbälte som uppfyller kraven i SS-EN 358 [Personlig skyddsutrustning med stödjande och fallhindrande funktion - Stödbälten och fallhindrande kopplingslinor för stödustrustning]. Valet av sådan kopplingslina eller sådant bälte måste göras utifrån typ av arbete och struktur som tar emot fallskyddssystemet samt enligt överensstämmelse med en expert om så behövs. Detta gäller även när användaren tar en paus under klättring. Endast lämpliga förankringsanordningar som monteringsfästen måste användas för detta om en kopplingslina används. I samtliga dessa situationer måste kopplingslinan vara ordentligt fäst med stängd hake så att fall förhindras (se fig. 1).

Fig.1



3- ANVÄNDNINGSPÅR

3.1 Sätt in glidlåset i den nedre änden av styrskenan (fig. 2) eller i spåret (Fig.3) (spåret får ALDRIG befinna sig ovanför magens höjd). Låsstiftet (pos. 1) som sticker ut på sidan måste vara på höger sida och den graverade pilen måste vara riktad uppåt.

Låsstiftet (pos. 1) och ändstoppet (pos. 2) förhindrar felaktig användning av glidlåset och oavsiktligt halkande från styrskenan.

Fig. 2

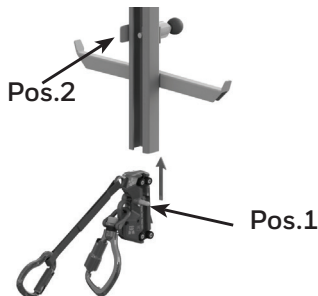
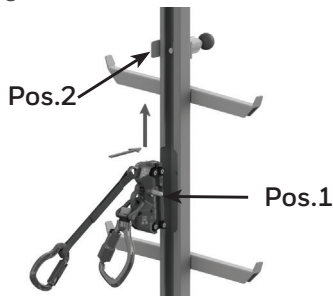


Fig. 3



Varning:

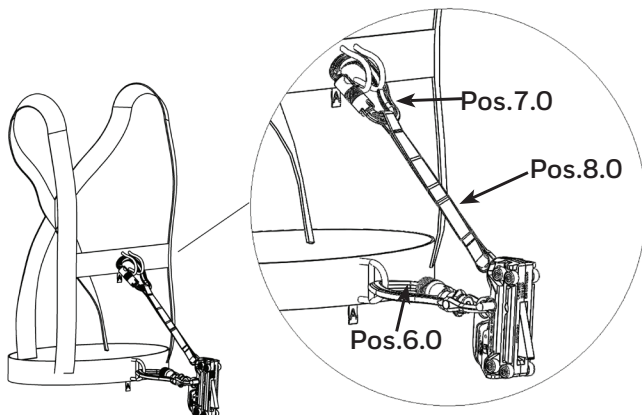
Ändstoppet får endast passeras

- på platser utan risk att falla från höjd eller
- om fallskydd säkerställts på annat sätt.

Varje självlåsande karbinhake måste anslutas till en separat fästpunkt i selen märkt med "A", **den nedre karbinhaken (pos. 6.0) ska anslutas till fästpunkten vid magen och den övre karbinhaken (pos. 7.0) till fästpunkten vid bröstet.** (se fig.4)

För att öppna karbinhakarna är följande steg nödvändiga: 1. Dra låsfliken bakåt, vrid dem åt höger och tryck dem inåt.

Fig.4





Varning: Lifsvara!

Båda karbinhakarna i glidlåset måste vara direkt anslutna till de främre infästningspunkterna (märkta med "A") i helselen **för vertikal användning i enlighet med standarden SS-EN 353-1**. Efter anslutning ska användaren kontrollera att den andra skyddsmekanismen fungerar genom att luta överdelen av kroppen något bakåt. Under klättring måste överdelen av kroppen befinna sig parallellt till skenan.



Observera:

Det är absolut förbjudet att använda karbinhakar av en annan typ än de ursprungligen tillhandahållna!

Längden mellan styrskenans ytterkant och den invändigt böjda öglan på selen får inte överstiga 200 mm (se fig. 5).

Textilremmens längd från början upp till helselens bröstrem får inte överstiga 320 mm (fig. 5a).

Fig.5a

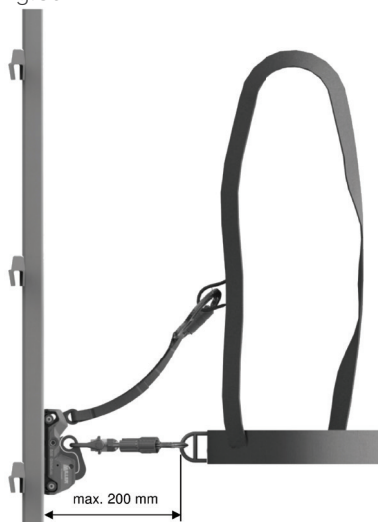
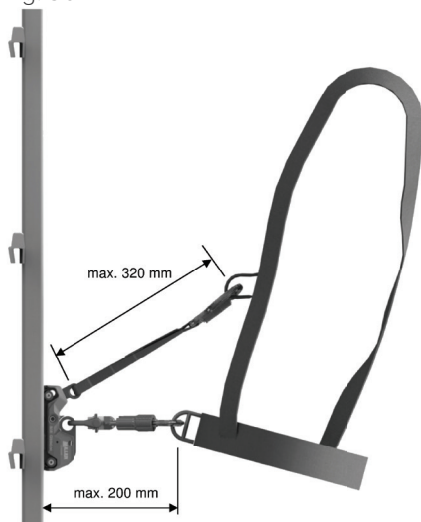


Fig. 5b



Observera:

Helselen måste sitta ordentligt och tätt mot kroppen!

Om selen börjar sitta löst under klättring måste den justeras. När den justeras måste användaren befinna sig i en säker position och vara säkrad med en kopplingslina enligt 2.5. För mer information, se bruksanvisningen för selen och/eller kopplingslinan.

3.2 Efter isättning och fästande är systemet klart att användas. För nedklättring måste anordningen låsas upp genom att den nedre kopplingen trycks bakåt. För att göra detta måste kroppens överdel befinna sig i en rak position (fig. 5a).



3.3 TA BORT GLIDLÅSET FRÅN STYRSKENAN

Varning!

Innan glidlåset lossas från selen och tas bort från styrskenan måste användaren säkras och skyddas mot fall från höjd på annat sätt! För att ta bort glidlåset från styrskenan måste ändstoppet öppnas så att glidlåset kan passera den sektionen. Om andra tillbehör (t.ex. utgångsanordning) är monterade på styrskenan eller stegen, se deras respektive bruksanvisning. Efter användning får glidlåset inte lämnas fäst i fallskyddssystemet.



3.4 FÖRUTSEBAR FELANVÄNDNING

Varning:

Ändringar av eller tillägg till glidlåset utan tillverkarens skriftliga godkännande kan leda till att glidlåset inte fungerar korrekt och är därför förbjudna.

3.5 NÖDÅTGÄRDER

Det är nödvändigt att ägaren av detta glidlås har en räddningsplan där alla möjliga nödsituationer, särskilt brådskande behov av evakuering av en skadad person, som kan inträffa under arbetet tas i beaktande.

4- INSPEKTION OCH UNDERHÅLL

4.1 Ett styrt glidlås som är involverat i ett fall måste inspekteras av en kompetent person innan det används igen. **Använd aldrig** ett sådant glidlås utan skriftligt medgivande från nämnd kompetent person.

4.2 Glidlåset och respektive bruksanvisning måste skickas till tillverkarens verkstad för inspektion och underhåll.

4.3 En kompetent person måste regelbundet kontrollera att glidlåset och fallskyddssystemet är i gott skick och lämpligt att använda. **Sådan inspektion måste utföras minst en gång per år** eller oftare än så, beroende på användningsområde och användningsförhållanden. Regelbundna inspektioner är obligatoriska eftersom användarens säkerhet beror på glidlåsets och fallskyddssystemets fortsatta funktionalitet och hållbarhet.



En kompetent person för den personliga skyddsutrustningen är:

En person certifierad efter att genomgått en kurs vars innehåll överensstämmer med ”grundläggande principer för att välja och utbilda experter inom personlig skyddsutrustning mot fall från höjd och att certifiera deras kvalifikationer”, t.ex.. BGG 906 [Principer för att välja, utbilda och certifiera kompetensen hos kompetenta personer för personlig fallskyddsutrustning].

4.4 INSPEKTION (se 5.3)

Kompetent person måste använda ”**inspektionslistan**” (sidan 12).

Underhåll

En kompetent person får hantera följande defekter:

- Avlägsna smuts (betong, murbruk, färg osv.) från glidlåset
- Rengöra märkningarna

Om det finns smuts i glidlåset eller om det har några defekter som kräver demontering måste glidlåset returneras till tillverkaren (tillsammans med respektive bruksanvisning) för rengöring och reparation. Processen måste registreras i kontrollistans bilaga (utrymme för kommentarer).



Observera:

Av säkerhetsskäl får reparationer endast utföras av tillverkaren!

4.5 RENGÖRING

Tvätta hela glidlåset med vatten och torka med en absorberande duk. Använd inga värmekällor för torkning.

Tvätta det inte med snabbrengöring, tinner eller avfettningsmedel som innehåller trikloretan. **Använd inte fett.**

Hjulen (fig. 7/pos. 3.0) har enkla lager som är fabriksmorda.

Smörj svirvelschackeln (fig. 7/pos. 5.0) något.

Smörj karbinhakarnas lås (fig. 7/pos. 6.1;7.1) något om så behövs.

Obs! Låt inte glidlåset komma i kontakt med kemikalier.

4.6 LIVSLÄNGD

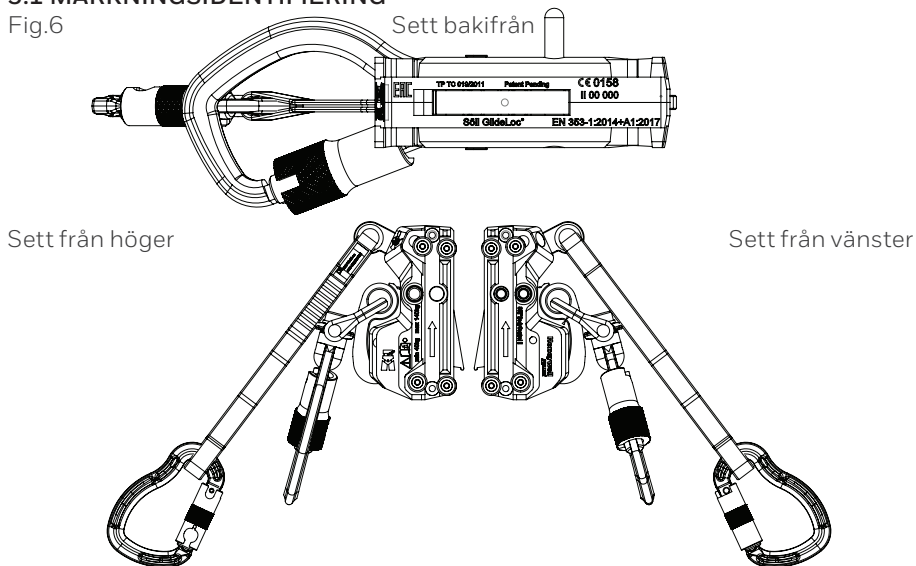
Glidlåsets livslängd beror på hur ofta det används och i vilken miljö. Under den årliga inspektionen (som ska utföras av en kompetent person) godkänns glidlåset för varaktig användning om produkten och dess komponenter är i bra skick.

Livslängden på textilremmen (fig. 7, pos. 8.0) är högst 10 år. Den kan behöva bytas ut tidigare om kriterierna i inspektionslistan (se 5.3) inte uppfylls längre.

5- ÖVRIGT

5.1 MÄRKNINGSIDENTIFIERING

Fig.6



Tillverkningsår

Serienummer

CE 0158



Söll BodyControl II

Honeywell
MILLER

min. 40kg max.140kg

EN 353-1:2014+A1:2017

EAC TP TC 019/2011

II 00

000

Anmänt övervakningsorgan

Anmärkning för läsning av bruksanvisningen

Glidlåsets typbeteckning

Referens till tillverkare:

Honeywell Fall Protection Deutschland GmbH & Co. KG

Seligenweg 10, 95028 Hof, Germany

Minimum/maximum weight of the user

Referens till europeisk standard

Referens enligt rysk standard

En kompetent person är endast auktoriserad att sätta dit en inspektionsetikett om enheten är helt fri från defekter efter inspektion och underhåll.

5.2 RELEVANT ANMÄLT ORGAN

DEKRA Testing and Certification GmbH

Dinnendahlstrasse 9

44809 Bochum

CE 0158

5.3 INSPEKTIONSLISTA (se fig.7)

Hus (1.0)

- Fritt från färg/murbruk/betong/smuts osv.
- Alla märkningar måste vara fullt läsliga (1.2)
- Låsstiftet (1.1) inte är böjt eller rörligt
- Glidande delar (1.3) måste vara på plats
- Glidande delar (1.3) inte är slitna

Stötdämpare/säkkring (2.0; 2.3)

- Stötdämparen och säkringen måste röra sig jämnt och oberoende
- Stötdämpare (2.0) inte är missformad – mellanrum vid pilarnas position (se detaljvy i fig. 8) max. 1 mm
- Säkringens djup (2.2) 14 +1,0/-0,5 mm
- Pilhuvudena i fallindikatorns märkning nära stötdämparens öga är inriktade med varandra (se detaljvyer i fig. 7)

Hjul (3.0)

- Hjulens fullständighet, 8 st.
- Radiell slakhet: max. 0,5 mm
- Hjulen måste rotera fritt (koncentricitet)
- Hjulen får inte vara skadade
- Hjulen måste sitta ordentligt på axeln
- Hjulens minsta ytterdiameter måste vara (3.0) som minst 13 mm

Fjädrar (4.0; 4.1; 4.2)

- Samtliga fjädrar måste funktionsprovas (ej vara trasiga)

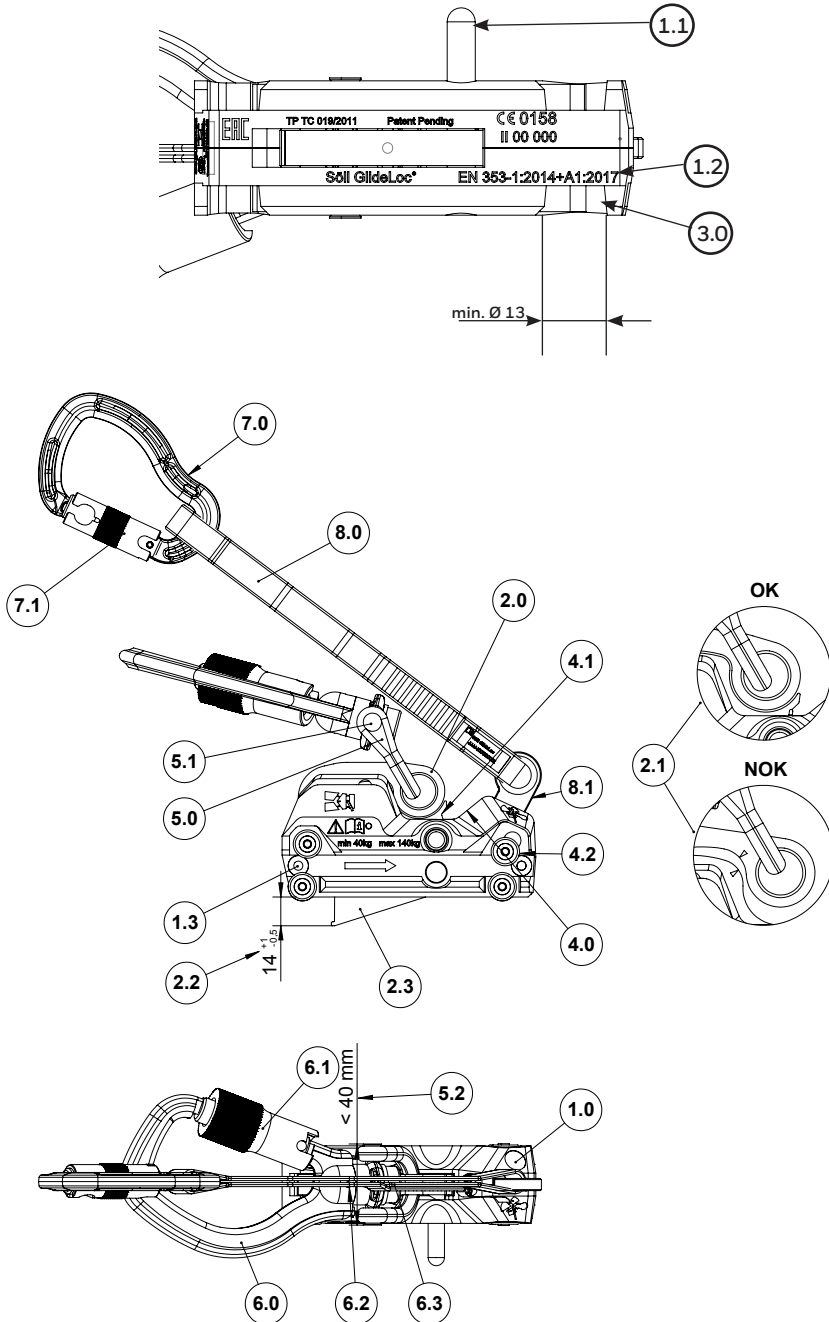
Svirvelschackel (5.0)

- Svirvelschackeln kan röra sig fritt
- Svirvelschackeln inte är trasig
- Svirvelschackeln inte har några sprickor eller andra skador
- Tjockleken på schackeln (5.0) måste vara minst 5,5 mm
- Ytterdimensionen på schackeltappens öglor (5.1) får inte överstiga 40 mm

Karbinhake (6.0; 7.0)

- Karbinhakarna inte är böjda eller trasiga!
- Att de inte har sprickor eller andra skador
- Stängningsarmarna (6.1/7.1) får inte vara skadade och måste fungera bra; de måste stängas och låsas automatiskt när de släpps för hand
- Låsstiftet (6.2) är på plats
- Skruven (6.3) inte är skadad

Fig.7



EN/ Notified body having carried out the EU test of type: /BG/ Нотифициран орган, който провежда ЕС изпитване на тип: /CS/ Oznameny organ, který provedl EU test typu: /DA/ Godkendt organisme, der har udført EU-typeprøvnningen: /DE/ Zugelassene Stelle, welche die EU-Typprüfung durchge führt hat: /EL/ Κοινοποιημένος οργανισμός ο οποίος διενήργησε τη δοκιμή τύπου EE: /ES/ Organismo notificado que ha realizado el examen UE de tipo: /ET/ Teavitatud asutus, mis tegi EL-tüübikatsed: /FI/ Ilmoitettu järjestö, joka on suorittanut EU-tyyppitarkastuksen: /FR/ Organisme notifié ayant réalisé l'examen UE de Type: /HR/ Nadležno tijelo, koje je izvršilo EU tipsko testiranje: /HU/ A típus EU teszjtét elvégző kijelölt szervezet: /IT/ Organismo notificato che ha effettuato il controllo UE del Tipo: /LT/ Informuota institucija, atlikusi ES tipo testą./LV/ Pārraizotā testāde, kas veikusi tipa ES pārbaudi: /NL/ Erkend organisme dat het EU type-onderzoek uitvoerde: /NO/ Notifisert organ som har utført EU-typeundersøkelser: /PL/ Jednostka notyfikowana zrealizowała badanie UE typu: /PT/ Organismo notificado tendo realizado o exame de tipo UE /RO/ Organismul notificat care a efectuat testarea UE de tip./RU/ Уполномоченный орган, выполнивший испытание ЕС типа: /SK/ Notifikovaný orgán, ktorý uskonal skúšku typu EU: /SV/ Officiellt provningsorgan som utfört EU-kontrollen av Typ: /TR/ AB tip testini yürütmüş olan onaylı kuruluş;

DEKRA Testing and Certification - n°158
Test laboratory for Component Safety
Dinnendahlstr. 9 - 44809 Bochum - Germany

EN/ Notified body involved in the monitoring of production (module C2): /BG/ Нотифициран орган, включен в мониторинга на производството (модул C2): /CS/ Oznameny organ zapojeny do sledovani výroby (modul C2): /DA/ Bemyndiget organ involvert i overvågning af produktion (modul C2): /DE/ Benannte Stelle, die an der Überwachung der Produktion beteiligt ist (Modul C2): /EL/ Κοινοποιημένος οργανισμός που συμμετέχει στην παρακολούθηση της παραγωγής (ενότητα C2) /ES/ Organismo notificado involucrado en el monitoreo de producción (módulo C2): /FI/ Ilmoitettu tahon, joka mukana laiteen valmistuksen valvonnassa (moduuli C2): /FR/ Organisme notifié intervenant dans le suivi de production (module C2): /HR/ Nadležno tijelo uključeno u nadzor proizvodnje (modul C2): /HU/ A termelés felügyelését biztosító szerv (D modul): /IT/ Organismo notificato coinvolto nel monitoraggio della produzione (modulo C2) /LT/ Notifikuotoji įstiga, atliekanti gamybos stebėjimą (D modulis): /LV/ Pārraizotā testāde, kas iesaistīta ražošanas pārraudzībā (modulis C2): /NL/ Erkend organisme dat betrokken is bij het toezicht op de productie (module C2): /NO/ Notifisert organ involvert i overvågning av produksjon (modul C2): /PL/ Jednostka notyfikowana zaangażowana w monitorowanie produkcji (modul C2): /PT/ Organismo notificado incluído para a monitorização da produção (módulo C2) : /RO/ Organismul notificat responsabil cu monitorizarea producției (modul C2): /RU/ Уполномоченный орган, занимающийся мониторингом производства (модуль C2): /SK/ Notifikovaný orgán zapojený do monitorovania výroby (modul C2): /SL/ Obveščeni organ, ki je vključen v nadzorovanje izdelovanja (modul C2): /SV/ Officiellt provningsorgan ansvarigt för produktionsövervakning av produktion (modul C2): /TR/ Üretim izleminde görev alan onaylı kuruluş (Modül C2)

DEKRA Testing and Certification - n°158
Test laboratory for Component Safety
Dinnendahlstr. 9 - 44809 Bochum - Germany

EN/ Honeywell Fall Protection hereby declares that this product is in compliance with the essential requirements and other relevant provisions of Regulation EU 2016/425 and all other EU directive requirements. The complete declaration of conformity can be found at: /BG/ С настоящото Honeywell Fall Protection декларира, че този продукт съответства на основните изисквания и останалите съответни разпоредби на Регламент 2016/425 на ЕС и на всички останали изисквания на директивата на ЕС. Цялата декларация за съответствие е достъпна на: /CS/ Honeywell Fall Protection tímto prohlašuje, že tento výrobek splňuje základní požadavky a další relevantní ustanovení. Nařízení EU 2016/425 a všechny ostatní požadavky směrnice EU. Uplněně prohlášení o shodě lze nalézt na: /DA/ Honeywell Fall Protection erklærer hermed, at dette produkt stemmer overens med de væsentlige krav og andre relevante bestemmelser i Forordning EU 2016/425 og alle andre krav i EU-direktiver. Den fulde overensstemmelseserklæring ligger findes på: /DE/ Honeywell Fall Protection erklärt hiermit, dass dieses Produkt die wesentlichen Anforderungen und andere relevante Bestimmungen der Verordnung EU 2016/425 und weitere EU-Richtlinien erfüllt. Die vollständige Konformitätserklärung ist zusammen unter: /EL/ Honeywell Fall Protection δηλώνει ότι το προϊόν αυτό συμμορφώνεται με τις βασικές απαιτήσεις και τις λοιπές σχετικές διατάξεις του ΚΑΝΟΝΙΣΜΟΣ ΕΕ 2016/425 και με όλες τις άλλες απαιτήσεις της Οδηγίας της ΕΕ. Η πλήρης δήλωση συμμόρφωσης βρίσκεται στον ιστότοπο: /ES/ Por la presente, Honeywell Fall Protection declara que este producto cumple con los requisitos esenciales y con otras cláusulas relevantes de la Reglamentación EU 2016/425 y con todos los demás requisitos de directivas de la UE. La declaración de conformidad completa se puede encontrar en: /ET/ Käesolevaga deklareerib Honeywell Fall Protection, et see toode vastab ELi määrusele EU 2016/425 ja kõikide muude ELi direktiivide põhinõuetele ja muudele asjakohastele nõuetele. Täieliku vastavuseklaratsiooni võite leida saidilt: /FI/ Honeywell Fall Protection vakuuttaa täten, että tämä tuote täyttää Asetus EU 2016/425 sekä muiden EU-direktiivien olennaiset vaatimukset. Täydellinen vaatimustenmukaisuuslukuutus on osoitettava. /FR/ Honeywell Fall Protection déclare que ce produit est conforme aux critères essentiels et autres dispositions du Règlement UE 2016/425 et des autres directives européennes applicables. L'attestation complète de conformité est disponible à l'adresse: /HR/ Honeywell Fall Protection izjavljuje da proizvod ispunjava zahtjeve i druge odgovarajuće odredbe Uredbe EU 2016/425 i ostalih EU-Direktiva. Potpunu izjavu o suglasnosti potražite na: /HU/ A Honeywell Fall Protection nyilatkozza, hogy a termék megfelel az érvényes követelményeknek és a 2016/425 sz. EU Rendelet előírásainak és a többi EU-s irányelvek előírásainak. A teljes megféleőségi nyilatkozatot megtekintheti a weboldalon.

<https://doc.honeywellsafety.com>

IT/ Honeywell Fall Protection dichiara che il presente prodotto è conforme ai requisiti essenziali e di tutte le altre direttive UE. La dichiarazione di conformità completa è disponibile all'indirizzo: /LT/ Šiuo dokumentu „Honeywell Fall Protection“ pareiškia, kad šis produktas atitinka 2016/425 ES reglamentą ir kitų ES direktyvų atitinkamus esminius reikalavimus ir kitas susijusias nuostatas. Visą atitikties deklaraciją galite rasti adresu: /LV/ Uzņēmums Honeywell Fall Protection ar šo paziņo, ka šis produkts atbilst Regulas (ES) 2016/425 pamatprasībām un saistītajiem noteikumiem, kā arī visu citu ES direktīvu prasībām. Pilna atbilstības deklarācija ir pieejama vietnē: /NL/ Honeywell Fall Protection verklaart hierbij dat dit product voldoet aan de essentiële vereisten en andere relevante bepalingen van Verordening EU 2016/425 en alle andere vereisten van de EU-Reglementering. De volledige conformiteitsverklaring kunt u vinden op: /NO/ Honeywell Fall Protection erklærer herved at dette produktet er i samsvar med grunnleggende og andre relevante krav i henhold til forordning EU 2016/425 og alle andre krav i EU-direktiver. Den fullestående overholdelseserklæringen finner du på: /PL/ Firma Honeywell Fall Protection niniejszym deklaruje, że ten produkt jest zgodny z podstawowymi wymaganiami i zaleceniami określonymi w rozporządzeniu UE 2016/425 oraz innych dyrektywach UE. Pełną treść Deklaracji zgodności jest dostępna w witrynie: /PT/ A Honeywell Fall Protection declara pelo presente que este produto está de acordo com os requisitos essenciais, bem como outras disposições relevantes, da Regulamento EU 2016/425 e todos os outros requisitos de diretivas da União Europeia. O texto completo da Declaração de Conformidade encontra-se em: /RO/ Honeywell Fall Protection declară prin prezentul, că acest produs respectă cerințele esențiale și alte prevederi relevante ale Regulamentului UE 2016/425 și ale tuturor celorlalte cerințe ale directivei UE. Declarația completă de conformitate poate fi găsită la: /RU/ Корпорация Honeywell Fall Protection настоящим заявляет, что данный продукт соответствует основным требованиям и другим соответствующим положениям регламента EU 2016/425 и прочих требованиям директивы ЕС. Полную декларацию соответствия можно найти здесь: /SK/ Spoločnosť Honeywell Fall Protection týmto vyhlasuje, že tento výrobok je v súlade so základnými požiadavkami a ďalšími ustanoveniami nariadenia EU 2016/425 a všetkými ostatnými požiadavkami smernice EU. Uplněně vyhlášení o zhode možno nájsť na adrese: /SL/ Honeywell Fall Protection s tem izjavlja, da je ta izdelak skladen s ključnimi zahtevami in drugimi relevantnimi določili Uredbe EU 2016/425 in vsemi drugimi zahtevami direktive EU. Celotno izjavo o skladnosti lahko najdete na: /SV/ Härmed förklarar Honeywell Fall Protection att denna produkt i alla väsentliga avseenden uppfyller de krav och föreskrifter som uppställts enligt Förordning EU 2016/425 och andra EG-direktiver. En komplett försäkran om överensstämmelse finns på: /TR/ Honeywell Düşme Önleyici Teribatı işbu belgele bu ürünün AB Yönetmeliği 2016/425'in temel gerekliliklerine ve diğer ilgili hükümlerine ve diğer ilgili mevzuatına uygun olduğunu beyan eder. Tam uygunluk beyanı adresinde mevcuttur.

**Honeywell Fall Protection
Deutschland GmbH & Co. KG**

Seligenweg 10

95028 Hof

Germany

Tel.: +49 (0) 9281 8302 - 0

Fax: +49 (0) 9281 36 26

www.honeywellsafety.com

SSV.113 | C | 06/2019

Subject to technical modifications!

© 2019 Honeywell International Inc.

Honeywell
MILLER