



SÖLL GLIDELOC VERTICAAAL RAILSYSTEEM

Een nieuwe generatie van geleide valbeveiligingen

Söll VR500 valbeveiliging

Honeywell
MILLER®

SÖLL VR500 VALBEVEILIGING

De nieuwste generatie geleide valbeveiligingen biedt meer veiligheid en klimcomfort dankzij het verbeterde ontwerp.

Hoogste veiligheid

- Snelle blokkering door de vangneus die volledig in de bevestigingsgaten grijpt
- Voor inspectie vóór gebruik is er een visuele valindicator die aangeeft of de schokdemper is geactiveerd
- De borgpen voorkomt dat de shuttle in de verkeerde richting wordt aangebracht

Ongeëvenaard comfort

- Geoptimaliseerde prestaties voor soepele en ononderbroken glijprestaties bij alle Söll GlideLoc-systemen
- Ergonomisch, compact en licht ontwerp voor gebruiksgemak
- Grote en "makkelijk vast te houden" karabijnhaak voor eenvoudig openen en sluiten bij het dragen van handschoenen
- Karabijnhaak met draaikoppeling voor bewegingsvrijheid en rotatie in alle richtingen

Robuust en duurzaam

- Lange levensduur met roestvrijstalen schokdemper en interne onderdelen in combinatie met hoogwaardige polymeerwielen
- De behuizing dekt de schokdemper volledig af om deze te beschermen tegen onbedoelde schokken, waardoor de levensduur van de valbeveiliging wordt verlengd en de noodzaak van onderhoud wordt verminderd
- Tri-lock-karabijnhaak die bestand is tegen maximaal 30 kN met de gate tot 16 kN

Universeel toepasbaar

- Gecertificeerd voor werknemers met een gewicht van 40 kg tot 140 kg
- Geschikt voor voorwaarts, achterwaarts en zijwaarts hellende ladders en rails onder een hoek tot 15°
- Getest voor rails die worden gebruikt bij temperaturen tussen -40 °C en 50 °C

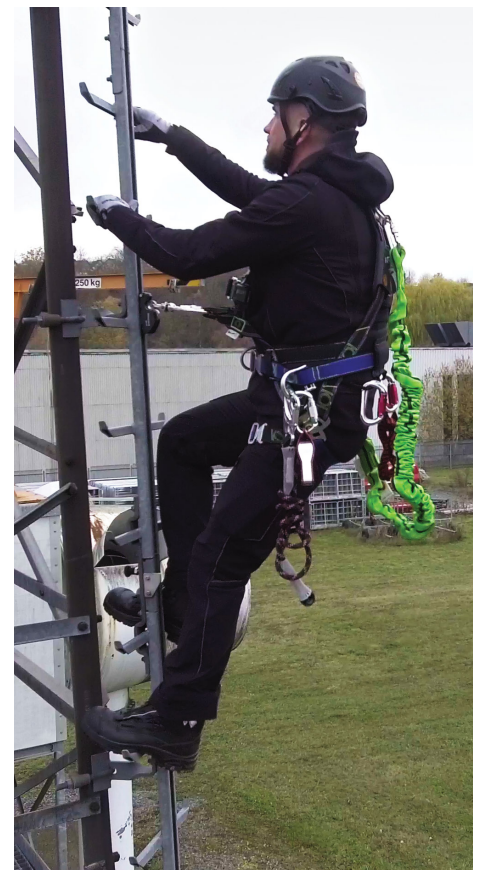
Veiligheidsnormen

- Gecertificeerd conform EN 353-1:2014+A1:2017, OSHA 1910.29 en ANSI 14.3 – 2008

Söll VR500 valbeveiliging
SKU - 50163730

GEBRUIKSGBIEDEN

- Telecommunicatie
- Windturbines
- Nutstoepassingen
- Industriële installaties
- Boorinstallaties/platforms
- Scheepsbouw
- Kraaninstallatie
- Besloten ruimten



SÖLL VR500

PRODUCTKENMERKEN

- Ergonomisch, compact en licht voor gebruiksgemak

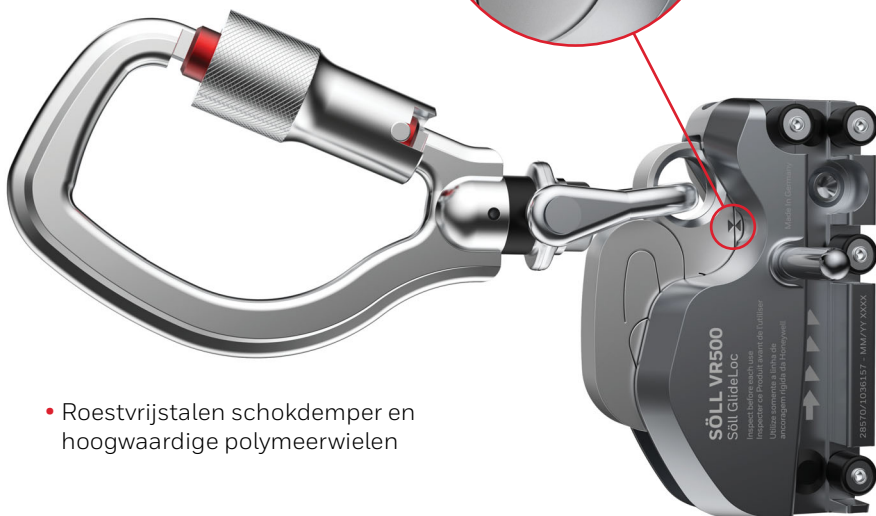


- Grote drievoudige karabijnhaak met draaibare aansluiting voor eenvoudig vastpakken bij het dragen van handschoenen

Gewicht:	850 g
Lengte:	109 mm
Breedte:	63 mm
Hoogte:	77 mm
(met karabijnhaak)	237 mm

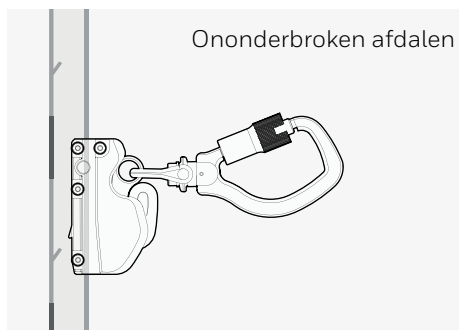
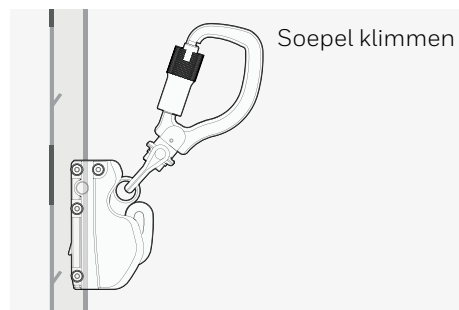
- Schokdemper door behuizing volledig beschermd tegen stoten

- Visuele valindicator voor eenvoudige inspectie



- Roestvrijstalen schokdemper en hoogwaardige polymeerwielen

- De borgpen voorkomt een onjuiste plaatsing in de rail



VOOR ALLE WERK- OMGEVINGEN EN STRUCTUREN

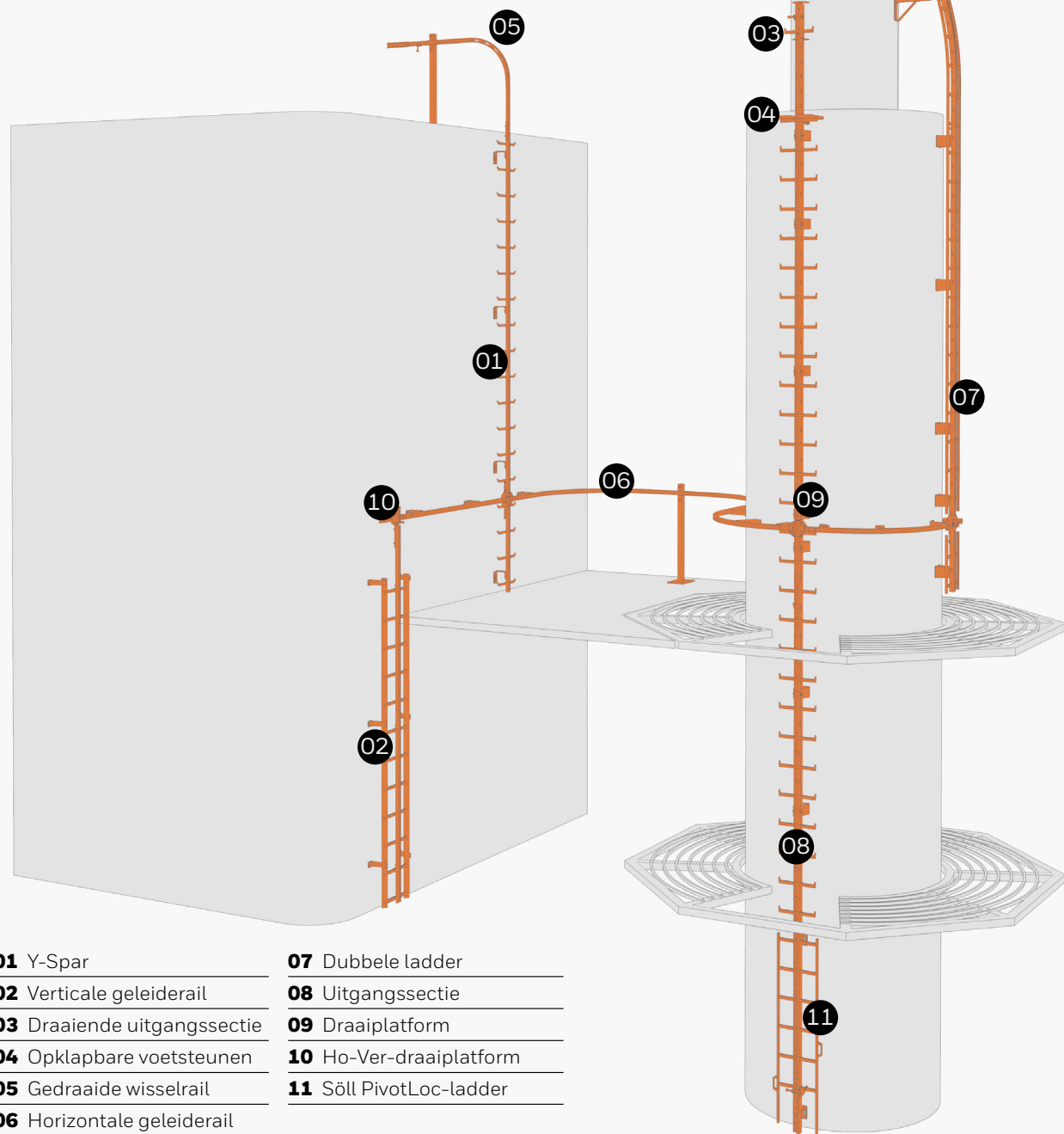
Het verticale railsysteem Söll GlideLoc weerstaat de effecten van variabele temperaturen en zware weersomstandigheden. Het ontwerp kan worden aangepast aan verschillende constructietechnische eisen.

- **Aluminium** heeft een glad oppervlak en een slanke vormgeving, terwijl het zeer goed bestand is tegen corrosie en vervorming
- **Roestvrij staal** is de beste oplossing voor zware omstandigheden zoals chemische fabrieken, voedselproductie, offshore-locaties en industriële schoorstenen
- **Heet gegalvaniseerd** staal is een rendabele oplossing voor conventionele toepassingen

Söll VR500 is nieuw in de Söll GlideLoc-productlijn voor verticale railsystemen.

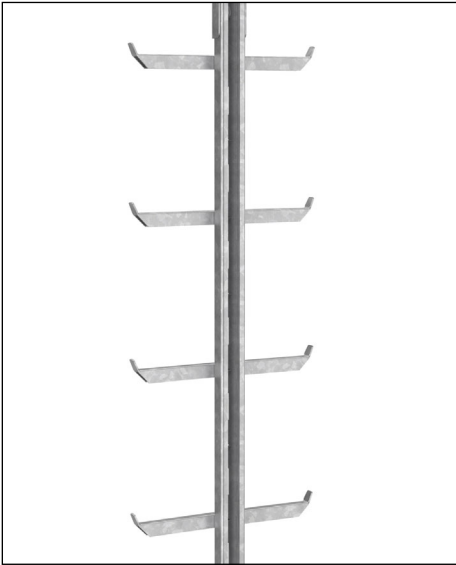


SÖLL GLIDE- LOC-SYSTEEM- COMPONENTEN



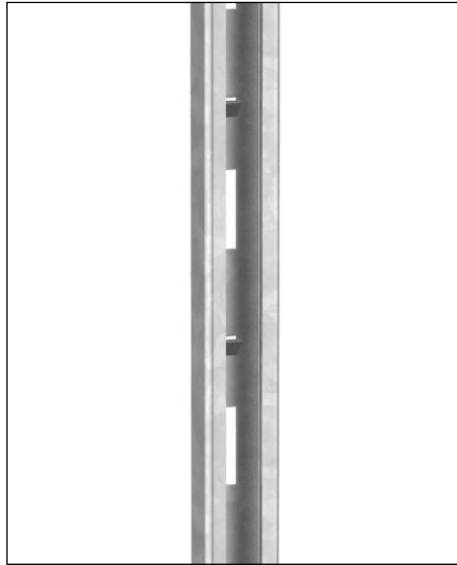
- | | |
|------------------------------------|--------------------------------|
| 01 Y-Spar | 07 Dubbele ladder |
| 02 Verticale geleiderail | 08 Uitgangssectie |
| 03 Draaiende uitgangssectie | 09 Draaiplatform |
| 04 Opklapbare voetsteunen | 10 Ho-Ver-draaiplatform |
| 05 Gedraaide wisselrail | 11 Söll PivotLoc-ladder |
| 06 Horizontale geleiderail | |

SÖLL GLIDELOC-SYSTEEM-COMPONENTEN



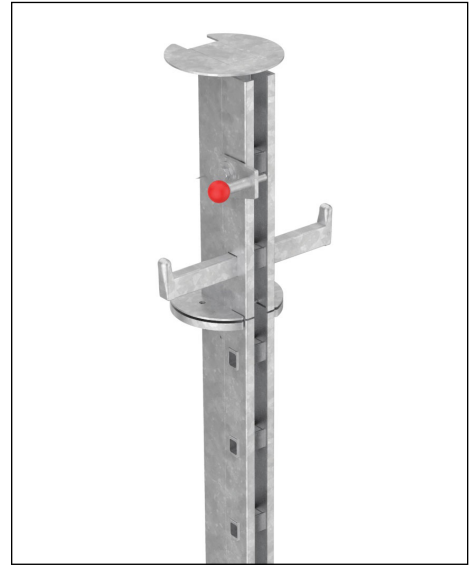
01 Y-Spar-ladders

Kosteneffectieve optie voor een laag oppervlak om de windbelasting op de subconstructie tot een minimum te beperken.



02 Verticale geleiderail

Voor toepassingen waarbij de rail moet worden gemonteerd op bestaande ladders of treeplaten.



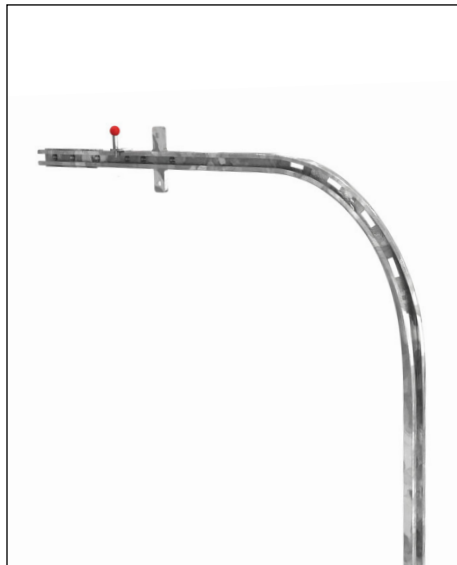
03 Draaiende uitgangsectie

Biedt een veilige toegang om de bovenkant van de geleiderail te verlaten terwijl u op het bovenste platform staat.



04 Opklapbare voetsteunen

Biedt een rustplatform en kan voor extra veiligheid worden geïnstalleerd op regelmatige afstanden in het geval van routes met een grote klimhoogte.



05 Gedraaide wisselrail

Maakt het mogelijk veilig op een dak of een platform te bewegen, weg van de rand van het dak, voordat er van het systeem wordt losgekoppeld.



06 Horizontale railgeleider

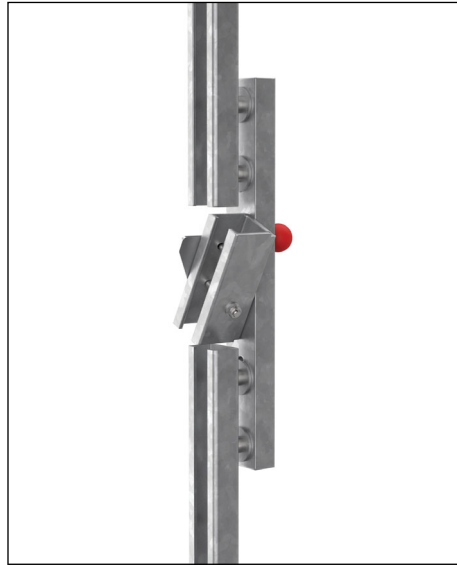
Verkrijgbaar als rechte of gebogen rail voor veilige toegang langs smalle platforms.

SÖLL GLIDELOC-SYSTEEM-COMPONENTEN



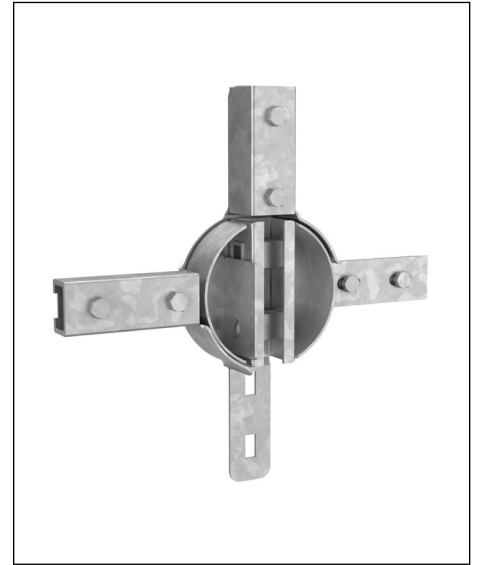
07 Dubbele ladder

Voor toegang via de handrails en zonder de noodzaak om de sporten vast te houden, ideaal waar een hoge vervormingsweerstand vereist is.



08 Uitgangssectie

Maakt het mogelijk de valbeveiliging van de rail te verwijderen en eraan te bevestigen.



09 Draaiplatform

Maakt een veilige continue overstap van de ladder naar de horizontale rail en vice versa mogelijk zonder los te hoeven koppelen.



10 Ho-Ver-draaiplatform

Voor het veranderen van richting van het uiteinde van een verticale rail naar een horizontale rail en omgekeerd.



11 Söll PivotLoc-ladder

Opvouwbaar voor een onopvallende look die in gesloten stand kan worden vergrendeld, waardoor een alternatieve optie voor het gebruik van een afdekplaat wordt geboden.

CONTACT MET DE KLANTENSERVICE

Noord- en Midden-Europa

Honeywell Fall Protection Deutschland
GmbH & Co. KG, Seligenweg 10
D-95028 Hof
Duitsland
E-mail: scs-hof@honeywell.com
Tel.: +49 (0) 928 183 020

Frankrijk, Spanje, Portugal en Noord-Afrika

35-37 Rue de la Bidauderie
18100 Vierzon
Frankrijk
E-mail: Lignedevie.hsp@honeywell.com
Tel.: +33 (0) 248 530 897

Australië en Nieuw-Zeeland

45 Grosvenor St
Abbotsford, Victoria, 3067
Australië
E-mail: hlshspamelbourne@honeywell.com
Tel.: +62 1300 139 166

Brazilië

Fabricado ou Importado por:
Honeywell Indústria de Tecnologia Ltda.
Rua Oswaldo Cruz, 615
CEP 37501-168 - Itajubá – MG –
Brazilië
E-mail: atendimento.his@honeywell.com
Tel.: +55 1145 070 505

Midden-Oosten en Afrika

Postbus 232362
Emaar Business Park, gebouw 2,
2e verdieping,
Kantoor 201
Dubai, Verenigde Arabische Emiraten
E-mail: hsp-meai@honeywell.com
Tel.: +971 44 505 800

Rusland en EAEU

Представитель изготовителя в РФ и ЕАЭС
АО «Хоневелл»
ул. Киевская д.7, г. Москва, 121059
Российская Федерация
Tel.: +7 4957 969 800

OM DE PRODUCTVIDEO VAN DE VR500
TE BEKIJKEN



HONEYWELL SAFETY PRODUCTS

HONEYWELL FALL PROTECTION

Deutschland GmbH & Co. KG
Seligenweg 10
95028 Hof,
Germany

www.honeywellsafety.com

HIS-FALL-VR500-BRO-EU-V1 | 12/20
© 2020 Honeywell International Inc.

THE
FUTURE
IS
WHAT
WE
MAKE IT

Honeywell