



THE POWER OF **CONNECTED**

# DX2 Dual Dock

---

1002UU02 and 1002UU03

## Quick Start Guide

Kurzanleitung für Doppel-Dock DX2

Guía de comienzo rápido para acoplador DX2 Dual Dock

Guide de démarrage du socle double DX2

Alloggiamento di espansione duale DX2 - Guida di avvio rapido

DX2 2 連装ドック クイックスタート・ガイド

DX2 듀얼 도크 빠른 시작 안내서

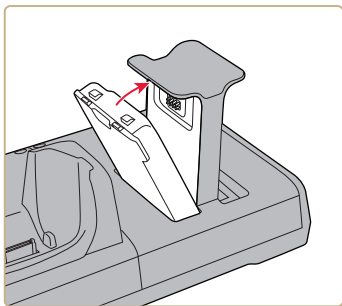
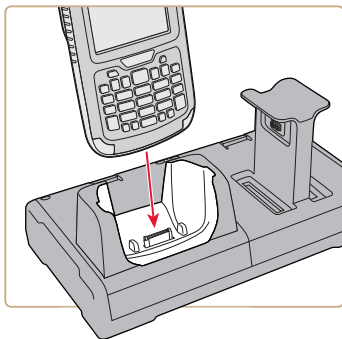
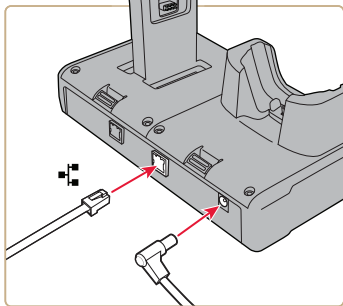
Manual de Consulta Rápida da Base Dual DX2

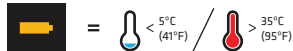
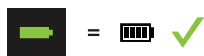
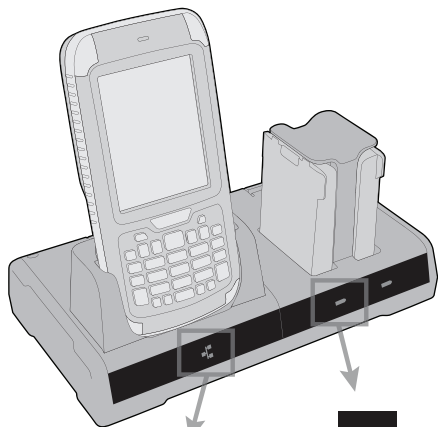
Краткое руководство по эксплуатации двойной стойки DX2

คู่มือการใช้งานด่วนสำหรับ DX2 Dual Dock

DX2 双底座快速入门指南

DX2 雙基座快速入門指南







**Ensure all components are dry prior to mating the computers and batteries with peripheral devices. Mating wet components may cause damage not covered by the warranty.**



تأكد من أن جميع المكونات جافة قبل توصيل الحواسيب والبطاريات بالأجهزة الطرفية. فقد يؤدي توصيل المكونات الرطبة إلى حدوث تلف لا يغطيه الضمان.



**Certifique-se de que todos os componentes estejam secos antes de conectar os computadores e as baterias aos dispositivos periféricos. A conexão de componentes úmidos pode causar danos não cobertos pela garantia.**



**Před spojením počítačů a baterií s periferními zařízeními zkontrolujte, zda jsou všechny součásti suché. Spojení mokrých součástí by mohlo způsobit poškození, na které se nevztahuje záruka.**



**Vergewissern Sie sich, dass alle Komponenten trocken sind, bevor Sie Computer oder Akkus mit Peripheriegeräten verbinden. Das Verbinden feuchter Komponenten führt möglicherweise zu Schäden, die nicht durch die Garantie abgedeckt sind.**



**Asegúrese de que todos los componentes estén secos antes de conectar los terminales y las baterías a los dispositivos periféricos. La conexión de componentes húmedos puede provocar daños no cubiertos por la garantía.**



**Assurez-vous que tous les composants sont secs avant de raccorder les ordinateurs et les batteries à des périphériques. L'insertion de composants humides risque de provoquer des dommages non couverts par la garantie.**



**Assicurarsi che tutti i componenti siano asciutti prima di inserire la batteria nel computer. Il collegamento di componenti bagnati può provocare danni non coperti dalla garanzia.**



**コンピュータおよびバッテリーを周辺機器に接続する前に、濡れているコンポーネントがないことを確認してください。濡れているコンポーネントを接続すると、保証の対象とならない破損が起きる可能性があります。**



**배터리를 설치하기 전에 제품의 건조 상태를 확인합니다. 물기로 인해 제품이 손상될 수 있으며, 제품 서비스가 제한됩니다.**



**Asegúrese de que todos los componentes estén secos antes de conectar las computadoras y baterías con dispositivos periféricos. La conexión de componentes húmedos puede provocar daños no cubiertos por la garantía.**



**Asigurați-vă că toate componentele sunt uscate, înainte de a asocia computerele și bateriile cu dispozitive periferice. Contactul dintre componente ude poate produce pagube care nu sunt acoperite de garanție.**



Перед соединением компьютеров и батарей с периферийными устройствами убедитесь, что все компоненты сухие. Соединение влажных компонентов может вызвать повреждения, не предусмотренные условиями гарантии.



将终端和电池与外围设备连接之前，请确保所有组件干燥。潮湿的组件可能会造成超出保修范围的损坏。



**Pred spojením počítačov a akumulátorov s periférnymi zariadeniami skontrolujte, či sú všetky komponenty suché. Spojenie vlhkých komponentov môže mať za následok poškodenie, na ktoré sa nevzťahuje záruka.**



請先確定所有元件皆乾燥無潮，再連接電腦和電池及週邊裝置。如搭配受潮元件使用，可能會導致超出保固範圍的損壞。



**Cep bilgisayarları ve pilleri çevre birimlerine bağlamadan önce tüm bileşenlerin kuru olduğundan emin olun. Islak bileşenlerin takılması, garanti kapsamında olmayan hasarlara neden olabilir.**

AC power cord sold separately (except North America). For more information, see the *FlexDock User's Guide*.

Wechselstromkabel werden separat verkauft (außer in Nordamerika). Weitere Informationen sind in der Bedienungsanleitung *FlexDock User's Guide* zu finden.

El cable de alimentación de CA se vende por separado (salvo en Norteamérica). Para obtener más información, vea la *FlexDock User's Guide*.

Le cordon d'alimentation CA est vendu séparément (sauf en Amérique du Nord). Pour plus d'information, consultez le *Flex-Dock User's Guide*.

Cavo di alimentazione CA acquistabili separatamente (tranne Nord America). Per ulteriori informazioni, consultare il *FlexDock User's Guide*.

AC 電源コードは別個に販売されます(北米を除きます)。詳細については、*FlexDock User's Guide* をご参照ください。

AC 전원 코드는 별도로 판매합니다 (북미 제외). 자세한 내용은 *FlexDock User's Guide* 를 참조하십시오.

O cabo de alimentação CA é vendido separadamente (exceto na América do Norte). Para outras informações, consulte o *Flex-Dock User's Guide*.

Шнур питания переменного тока продается отдельно (во всех странах, за исключением Северной Америки).  
Дополнительную информацию см. в *FlexDock User's Guide*.

จำหน่ายสายไฟกระแสสลับแยกต่างหาก (ยกเว้นอเมริกาเหนือ)  
สำหรับข้อมูลเพิ่มเติม กรุณาดูที่ *FlexDock User's Guide*

交流电源线单独出售(北美除外)。有关详细信息，请参阅 *FlexDock User's Guide*。

交流電源線需另購(北美除外)。有關詳細資訊，請參閱 *FlexDock User's Guide*。

Where to Find More Information

Verweise zu weiteren Informationen

Dónde encontrar más información

Où trouver d'autres détails

Per ulteriori informazioni

詳細にわたる情報について

정보를 더 발견하기 위하여 어디에

Onde obter mais informações

Где найти дополнительную информацию

จะค้นหาข้อมูลมากยิ่งขึ้นที่ไหน

有关详细信息

有關詳細信息

[www.honeywellaidc.com](http://www.honeywellaidc.com)

[www.hsmcontactsupport.com](http://www.hsmcontactsupport.com)



**Caution:** See Compliance Insert for use restrictions associated with this product.



**Vorsicht:** Das Konformitätsblatt führt etwaige Verwendungseinschränkungen für dieses Produkt an.



**Precaución:** Consulte el Inserto de cumplimiento para ver las restricciones de uso asociadas con este producto.



**Mise en garde :** Consultez la Déclaration de conformité pour les restrictions d'usage associées à ce produit.



**Attenzione:** consultare l'inserto sulla conformità per informazioni sulle limitazioni d'uso di questo prodotto.



警告：本製品の使用制限は、適格性に関する折り込みをご参照下さい。



조: 본 제품과 관련된 사용 제한에 대한 자세한 내용은 준수 규정을 참조하십시오.



**Cuidado:** Consulte as informações sobre as restrições de uso associadas a este produto no encarte sobre conformidade.



Осторожно: См. ограничения, связанные с использованием устройства, на вкладыше с требованиями по обеспечению соответствия.



