

CN50 | CN51

USB Snap-On Adapter Instructions

1015AA03

Anleitung für USB Ansteck-Adapter

Instrucciones para el adaptador USB Snap-On

Instructions pour l'adaptateur à enclenchement USB

Istruzioni per l'uso della scheda inseribile a scatto USB

USB スナップ・オン アダプター 使用説明書

USB 스냅 - 온 어댑터 안내서

Instruções para o uso do Adaptador USB Snap-On

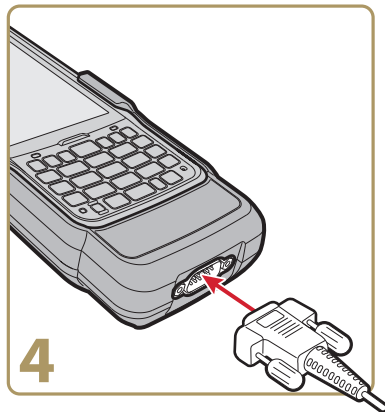
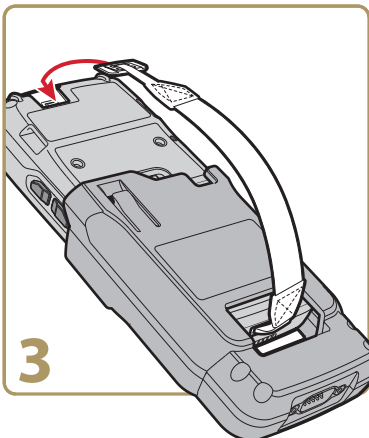
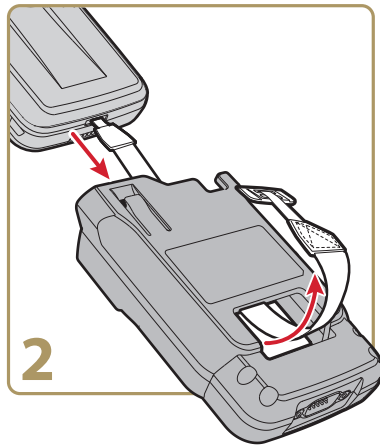
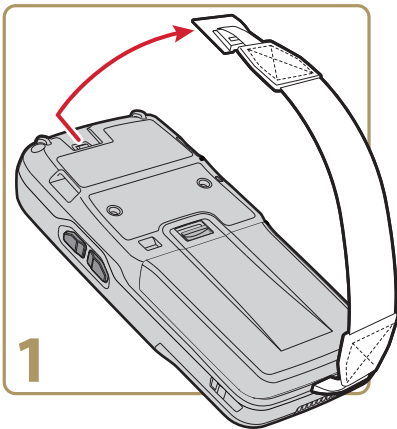
Инструкции к адаптеру USB с защелкой

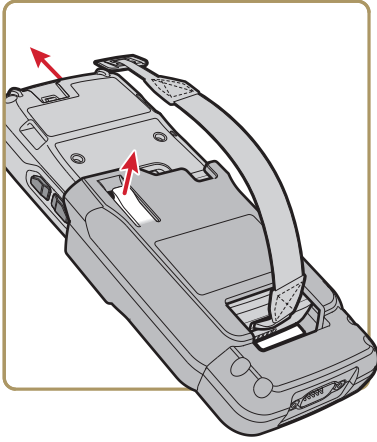
คู่มือการใช้งานอะแดปเตอร์ติดตั้งแบบ USB

Farklı Prizlere Uygun USB Adaptör Talimatları

USB 固锁适配器说明

USB 按扣配接器说明





To remove the adapter

Entfernen des Adapters

Para desconectar el adaptador

Pour retirer l'adaptateur

Rimozione della scheda

本アダプターを取り外すには

어댑터 제거하기

Para remover o adaptador

Чтобы снять адаптер

วิธีการถอดอะแดปเตอร์

Adaptörü çıkarmak için

取下适配器

取下配接器

You must connect the snap-on adapter to a USB client device using Intermec cable P/N VE011-2016, sold separately.

Sie müssen den Ansteck-Adapter mit dem Intermec Kabel P/N VE011-2016, das separat erhältlich ist, an einen USB-Client anschließen.

Debe conectar el adaptador Snap-On a un cliente USB usando el cable Intermec P/N VE011-2016, que se vende por separado.

Il faut raccorder l'adaptateur à enclencher à un appareil USB client à l'aide d'un câble Intermec cable P/N VE011-2016, vendu séparément.

Collegare l'adattatore inseribile a scatto a un dispositivo client USB usando il cavo NP VE011-2016, venduto separatamente.

USB クライアントデバイスにスナップ式アダプタを接続するには Intermec ケーブル P/N VE011-2016 (別売り) を使用する必要があります。

별매품인 Intermec 케이블 P/N VE011-2016 을 사용하여 스냅 - 온 어댑터를 USB 클라이언트 장치에 연결해야 합니다 .

Você deve conectar o adaptador de encaixe a um dispositivo cliente USB usando o cabo Intermec P/N VE011-2016, vendido separadamente.

Вы должны подсоединить приставной адаптер к клиентскому USB-устройству с помощью кабеля Intermec (номер по каталогу VE011-2016), который продается отдельно.

คุณต้องเชื่อมต่ออะแดปเตอร์แบบติดแน่นเข้ากับอุปกรณ์ไคลเอนต์ USB โดยใช้สายเคเบิล Intermec P/N VE011-2016 ซึ่งแยกจำหน่ายต่างหาก

Kolay takılan adaptörü ayrı satılan Intermec kablosu P/N VE011-2016'yı kullanarak USB istemci cihazına bağlamanız gerekir.

您必须使用 Intermec 线缆 P/N VE011-2016 (单独出售) 将固锁适配器连接到 USB 客户端设备。

您必須使用 Intermec 纜線 P/N VE011-2016 (須另購) 將按扣配接器連接至 USB 用戶端裝置。

Where to Find More Information

Verweise zu weiteren Informationen
Dónde encontrar más información
Où trouver d'autres détails
Per ulteriori informazioni
詳細にわたる情報について
정보를 더 발견하기 위하여 어디에

Onde obter mais informações
Где найти дополнительную информацию
จะค้นหาข้อมูลมากยิ่งขึ้นที่ไหน
Daha Fazla Bilgi Nerede Bulunabilir
有关详细信息
有關詳細信息

www.intermec.com

In the U.S.A. and Canada, call **1.800.755.5505**.



Caution: See Compliance Insert for restrictions associated with this product.

Vorsicht: Das Konformitätsblatt führt etwaige Verwendungseinschränkungen für dieses Produkt an.

Precaución: Consulte el Inserto de cumplimiento para ver las restricciones de uso asociadas con este producto

Attention: Consultez la Déclaration de conformité pour les restrictions d'usage associées à ce produit.

Attenzione: consultare l'inserto sulla conformità per informazioni sulle limitazioni d'uso di questo prodotto.

警告：本製品の使用制限は、適格性に関する折り込みをご参照下さい。

조의：본 제품과 관련된 사용 제한에 대한 자세한 내용은 준수 규정을 참조하십시오 .

Cuidado: Consulte as informações sobre as restrições de uso associadas a este produto no encarte sobre conformidade.

Осторожно: Ограничения, связанные с использованием устройства, приведены на вкладыше с требованиями по обеспечению соответствия.

ข้อเตือน：ดูการใส่เข้าสำหรับการใช้ข้อจำกัดที่เกี่ยวข้องกับผลิตภัณฑ์นี้

Dikkat: Bu ürünle ilgili kullanım kısıtlamaları için Uyumluluk Ek Sayfasına bakın.

注意：有关本产品相关的使用限制，请参阅符合性插页。

警告：請參見規範插頁中有關本產品使用限制方面的說明。

הארהא: למידע על הגבלות השימוש למוצר זה, עיין בעלון התאימות.

This product is protected by one or more patents. Dieses Produkt ist durch ein oder mehrere Patente geschützt. Este producto está protegido por una o varias patentes. Ce produit est protégé par un brevet ou plus. Questo prodotto è protetto da uno o più dei seguenti brevetti. 本製品は1件またはそれ以上の特許により保護されています。본 제품은 하나 이상의 특허권에 의해 보호를 받습니다. Este produto está protegido por uma ou mais patentes. Этот продукт защищен одним или несколькими патентами. ผลิตภัณฑ์นี้ป้องกันโดยสิทธิบัตรหนึ่งหรือมากกว่า Bu ürün bir veya birden fazla patente korunmaktadır. 本产品受到一项或多项专利保护。本產品受到一項或多項專利保護。

Electrical rating. Stromversorgung. Calificación eléctrica.
Cote électrique. Specifiche elettriche. 電流單位. 전기 등급 .
Especificações eléctricas. Питание. อัตราวัตต์หรืออินกษ
Voltaj bilgileri. 電子規定值。電流單位：= 4,3/4,8 V 2/1,5 A

Intermec

Worldwide Headquarters
6001 36th Avenue West
Everett, Washington 98203
U.S.A.

tel 425.348.2600

fax 425.355.9551

www.intermec.com

© 2013 Intermec Technologies Corporation. All rights reserved.

CN50/CN51 USB Snap-On Adapter Instructions



P/N 943-391-001

