



# 8675i

---

高耐久性コンパクトウェアラブルスキャナ

## クイックスタートガイド

# パッケージ内容の確認

パッケージに次のものが含まれていることを確認してください。

- Honeywell 8675i 高耐久性ウェアラブルコンパクトスキャナ
- 充電式バッテリー
- 製品資料

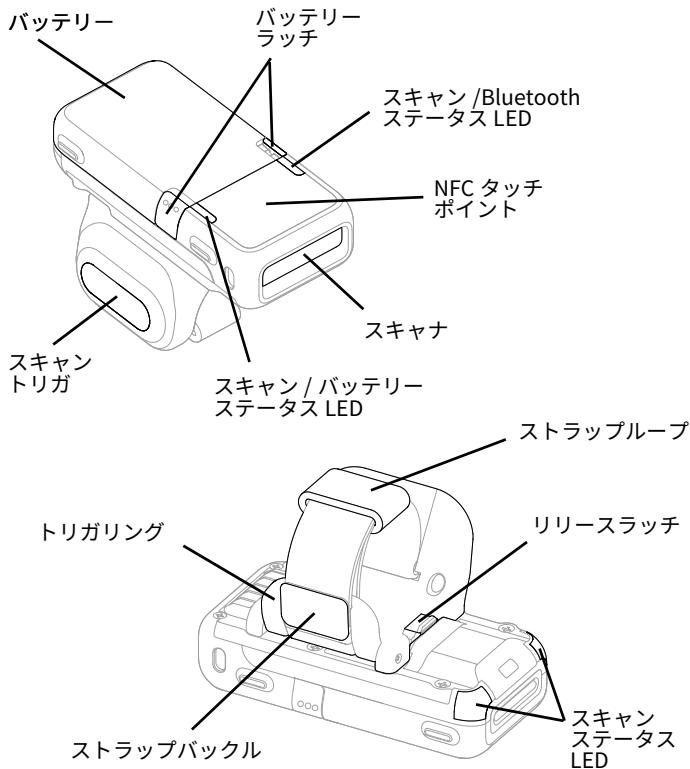
デバイスのアクセサリを注文された場合は、それも含まれていることを確認してください。修理のためにデバイスを返送する場合に備えて、元のパッケージを捨てずに保管しておいてください。



デバイスのバッテリーを使用、充電、交換する前に、同梱のラベル、マーク、製品マニュアルをよくお読みになるか、[sps.honeywell.com](https://sps.honeywell.com) からオンラインでご確認ください。ポータブル機器のバッテリーメンテナンスの詳細については、[honeywell.com/PSS-BatteryMaintenance](https://honeywell.com/PSS-BatteryMaintenance) をご覧ください。

**AVANT D'ESSAYER D'UTILISER, DE CHARGER OU DE REMPLACER LA BATTERIE DE L'APPAREIL, LISEZ ATTENTIVEMENT TOUTES LES ÉTIQUETTES, MARQUAGES ET DOCUMENTATION DU PRODUIT FOURNIS DANS LA BOÎTE OU EN LIGNE À [sps.honeywell.com](https://sps.honeywell.com). POUR EN SAVOIR PLUS SUR L'ENTRETIEN DE BATTERIES POUR APPAREILS PORTABLES, CONSULTEZ-LE [honeywell.com/PSS-BatteryMaintenance](https://honeywell.com/PSS-BatteryMaintenance).**

# デバイスの特徴



## バッテリーの充電

8675i 高耐久性コンパクトウェアラブルスキャナは、バッテリーがある程度充電された状態で発送されます。このバッテリーは、始めてご使用いただく前にフル充電していただく必要があります。本機には以下の充電ステーション（別売り）がご利用できます。

- MB8-BAT-SCN10
- MB24-BAT-SCN10
- MB4-SCN10
- MB12-SCN10
- MB1-SCN10



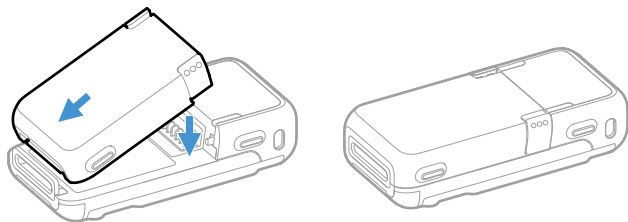
**Honeywell 製のアクセサリと電源アダプタのご使用を推奨します。Honeywell 以外のアクセサリや電源を使用すると、保証の対象とならない破損が起きる可能性があります。**



**コンピュータやバッテリーを周辺機器に接続する前に、濡れているコンポーネントがないことを確認してください。濡れているコンポーネントを接続すると、損傷の恐れがあり保証の対象とはなりません。**

## バッテリーを取り付ける

このデバイスには、Honeywell International Inc. 製の 3.85V、570mAh バッテリーが付属しています。

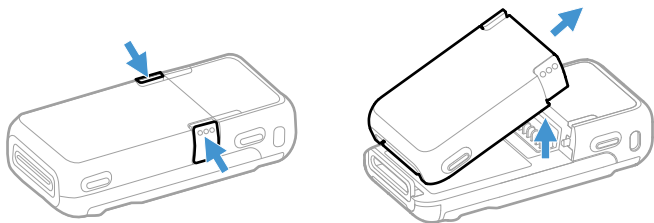


**Honeywell のバッテリーモデル BAT-SCN10 のみを使用してください。**

## バッテリーの交換

**注：** ユニット内に埃が蓄積しないように、バッテリーは過度のほこりや微粒子のない環境で交換してください。

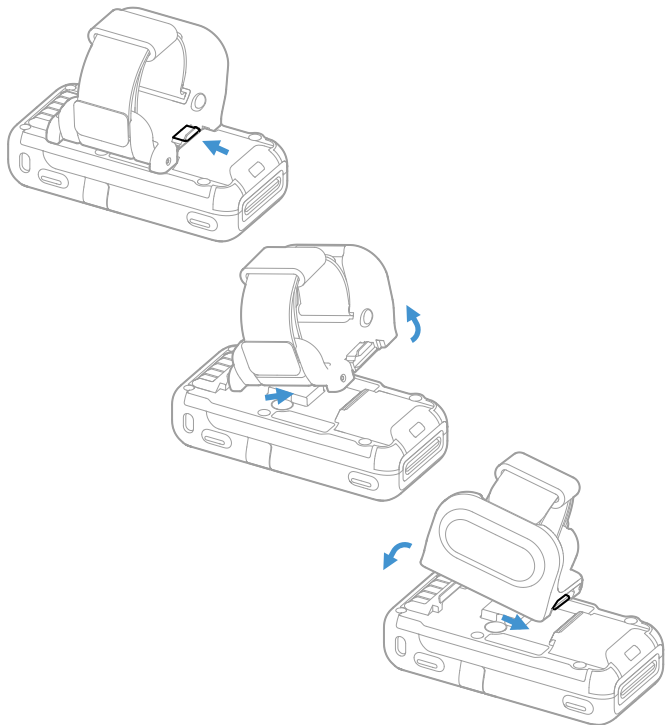
バッテリー残量が少なくなると、8675i はビープ音が鳴って振動し、バッテリー LED が点滅します。バッテリーを交換するには、バッテリーのラッチを握ってバッテリーを上を持ち上げます。



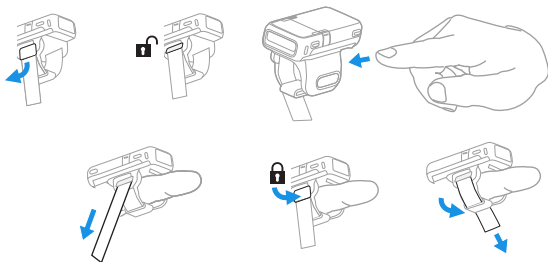
交換するバッテリーをデバイスの背面に合わせて、本体にスナップイン取付けします。

## 右利き／左利き操作の変更

デバイスを裏返して、フィンガートリガをリリースします。下部のリリースラッチを押します。トリガを回転させて所定の位置にスナップイン取付けすると、利き手での操作に変更できます。



## デバイスを指に装着する



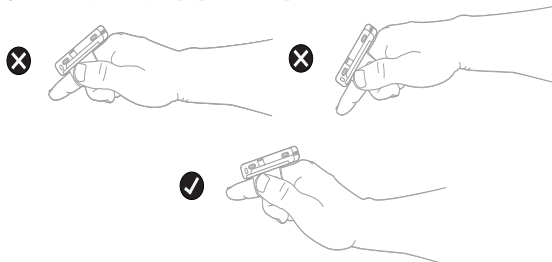
ストラップバックルを持ち上げて、ストラップのロックを解除します。トリガリングに指を入れます。余分なストラップを下に引っぺがります。ストラップバックルを下に押し下ろします。余分なストラップをストラップループに通します。

## デバイスの電源を入れる

デバイスの電源を入れるには、トリガを押します。



## スキャン時の手首の位置



レーザービームは直接見ないでください。

## バーコードのスキャン方法

8675i スキャナには、明るいレーザー照準パターンを投影するビューファインダーがあります。この照準パターンは、バーコード上に中心を合わせる必要がありますが、よく読み取れるようにどの方向からでも位置合わせすることができます。

SR モデル：



FR モデル：



# Bluetooth® を介したデバイスの接続

## PC またはノートパソコンの Bluetooth シリアルポートとのペアリング：ホスト再接続モード (Host Reconnect Mode)

8675i は、パソコン、ノートパソコン、タブレットなどのホスト Bluetooth デバイスとペアリングできます。このモードでは、ホストはデバイスとの接続を継続して試行します。デバイスとホストの接続が切断されると、ホストが再接続をおこないます。

1. 以下の**ホスト再接続モード (Host Reconnect Mode)** バーコードをスキャンします。



PAPSP;BT\_DNG1.

ホスト再接続モード (Host Reconnect Mode)

2. 他の Bluetooth デバイスを検索するように、ホストデバイスを設定します。(ペアリングの手順については、ホストデバイスのユーザーガイドを参照してください。)
3. ホストデバイスが 8675i を見つけたら、表示されるリストから選択します。

**注：** ホストデバイスに PIN が表示された場合は、8675i ユーザーガイドを参照してください。

## PC またはノートパソコンの Bluetooth とペアリングする：HID キーボードモード（HID Keyboard Mode）

このモードでは、8675i は HID キーボードを使用して Bluetooth デバイスとペアリングします。

1. 以下の **Bluetooth HID キーボード接続（Bluetooth HID Keyboard Connect）** バーコードをスキャンします。



Bluetooth HID キーボード接続

2. 他の Bluetooth デバイスを検索するように、ホストデバイスを設定します。（ペアリングの手順については、ホストデバイスのユーザーガイドを参照してください。）
3. ホストデバイスが 8675i を見つけたら、表示されるリストから選択します。

**注：** ホストデバイスに PIN が表示された場合は、8675i ユーザーガイドを参照してください。

## ホストから接続を切断する

デバイスがホストと接続したら、別のデバイスと通信するにはその接続を切断する必要があります。現在リンクされているホストからデバイスをリンク解除するには、**Bluetooth の切断 (Bluetooth Disconnect)** バーコードをスキャンします。



BT\_DNG4.ADR.

Bluetooth 切断

## Android™のハンディデバイスとペアリングするタップしてペアリング

Android™のスマートフォンと 8675i をペアリングするには、両デバイスを一緒にタッチすることでできます。

1. スマートフォンの NFC 設定が**オン (On)** になっていることを確認します。
2. Android スマートフォンでデバイスにタッチします。
3. スマートフォンがデバイスを認識すると、ペアリングのプロンプトが表示されます。
4. スマートフォンの Bluetooth 設定で、8675i のペアリングを確認します。

# Android、Apple™、Windows® のハンディデバイスとのペアリング

1. 8675i は、Windows CE、Mobile を除く、Android、Apple、Windows のハンディデバイスとペアリングできます。ご使用になるハンディデバイスで、その他の Bluetooth デバイスを検索するように設定します。（ペアリングの手順については、ご使用になるハンディデバイスのユーザーガイドを参照してください。）
2. 下記の **Bluetooth HID キーボードの切断（Bluetooth HID Keyboard Connect）** バーコードをスキャンします。



Bluetooth HID キーボード接続

3. ハンディデバイスでは、8675i デバイスはキーボードとして表示されます。クリックしてペアリングします。

# Honeywell 車載型コンピュータとのペアリング

8675i は、Thor VM1 や VM2 などの Honeywell 車載型コンピュータ、または Tecton モバイルコンピュータとペアリングできます。

1. 下記の **Bluetooth HID キーボードの切断 (Bluetooth HID Keyboard Disconnect)** バーコードをスキャンします。



Bluetooth HID キーボード切断

2. 8675i を使用して、EZPairing バーコード (デバイスに同梱または付属、もしくは画面に表示される) をスキャンします。EZPairing バーコードは、次のサンプルのように、{FNC3}LnkB で始まり、その後 10 桁の数字が続きます。



# Vocollect デバイスとのペアリング

このモードでは、ホストはデバイスとの接続を継続して試行します。スキャナとホストの接続が切断されると、スキャナは再接続を試行します。

1. 以下の **Bluetooth シリアルポートプロファイル接続 (Bluetooth Serial Port Profile Connect)** のバーコードをスキャンします。



BT\_TRM0,DNG4.

Bluetooth シリアルポートプロファイル接続

2. ワークフローで使用する終了文字で、8675i を設定します。ほとんどの場合、これは復帰文字と行送りです。これは、次のバーコードをスキャンしてプログラムできます。



SUFBK2990D0A.

CR/LF 接尾語

他の終了文字が必要な場合は、8675i ユーザーガイドを参照してください。

3. VoiceConsole で、Vocollect デバイスを次のように設定します。
  - ペアリングタイプは、**Bluetooth スキャナ (Bluetooth Scanner)**
  - 接続モードは、**デバイスは周辺機器の接続を待機 (Device listens for peripheral connection)**
  - セキュリティタイプは**無効 (Disabled)**

4. 専用のペアリングバーコードを作成して、各 Vocollect デバイスに適用することで、シンプルなスキャンベースのペアリングを実現できます。EZPairing バーコードは、次のサンプルのように、{FNC3} LnkB で始まり、その後 12 桁の数字が続きます。



5. 8675i がホストとペアリングされると、Bluetooth LED が連続して点滅します。8675i バッテリーが充電され、ホストデバイスとペアリングしたら、バーコードのスキャンを開始できます。

## カスタムデフォルトをリセット

8675i をカスタムデフォルト設定に復元する場合は、以下の**カスタムデフォルトの有効化 (Activate Custom Defaults)** バーコードをスキャンします。これは、ほとんどのユーザーに推奨されている、デフォルトのバーコードです。これを使うことで、8675i はカスタムデフォルト設定にリセットされます。カスタムデフォルトがない場合は、8675i は工場出荷時のデフォルト設定にリセットされます。カスタムデフォルト設定で指定されていない設定は、工場出荷時のデフォルト設定になります。



カスタムデフォルトを有効化

- 注：** デフォルトのバーコードをスキャンすると、8675i とホストは両方ともリセットを実行し、リンクが解除されます。8675i はホストに再リンク（ペアリング）する必要があります。



## サポート

ナレッジベースで解決策を検索したり、技術サポートポータルにログインするには、[sps.honeywell.com](https://sps.honeywell.com) から、**サポート (Support)** を選択して、検索をおこなってください。

## ユーザーズガイド

ユーザーガイドおよびその他の資料については、[sps.honeywell.com](https://sps.honeywell.com) をご覧ください。

## 限定保証

保証に関する情報は、[sps.honeywell.com](https://sps.honeywell.com) から、**サポート (Support)** > **保証 (Warranties)** の順に選択してください。

## 特許

特許情報については、[www.hsmpats.com](https://www.hsmpats.com) を参照してください。

## 免責条項

Honeywell International Inc. (以下「HII」) は、事前通知なしで、本書に記載されている仕様およびその他の情報で変更を行う権利を保持し、お客様は、当該変更が行われたかどうかを判断するために、いかなる場合も HII に問い合わせる必要があります。HII は、本文書で提供される情報に関して、いかなる表明も保証も行いません。

HII は、本文書に記載されている技術的または編集上の誤りまたは欠落について一切責任を負いません。また、この資料の提供、遂行、または使用に伴う付随的または派生的な損害に対しても一切の責任を負わないものとします。HII は、目的の成果を達成するためのソフトウェアおよび / またはハードウェアの選定および使用について一切の責任を否認します。

本書には、著作権によって保護されている機密情報が掲載されています。

すべての権利は留保されています。本書のいかなる部分も、HII の事前の書面による承諾なしに、複写、複製、または他の言語への翻訳を行うことはできません。

Copyright © 2021-2022 Honeywell International Inc. All rights reserved.

Microsoft® Windows®、Windows NT®、Windows 2000、Windows ME、Windows XP、Windows のロゴは、Microsoft Corporation の商標または登録商標です。

Bluetooth® の文字マークおよびロゴの所有者は、Bluetooth SIG, Inc. です。

Android™は Google Inc. の商標です。

Apple は、米国、およびその他の国で登録された Apple, Inc. の商標です。