



8675i

러기드 콤팩트 웨어러블 스캐너

빠른 시작 안내서

구성품

배송 박스에 다음 품목이 들어 있는지 확인하십시오 .

- Honeywell 8675i 러기드 웨어러블 컴팩트 스캐너
- 재충전식 배터리
- 제품 설명서

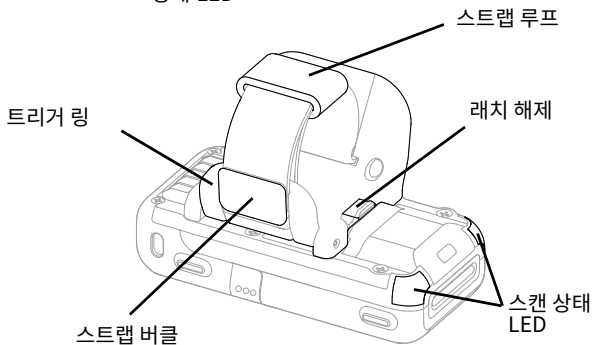
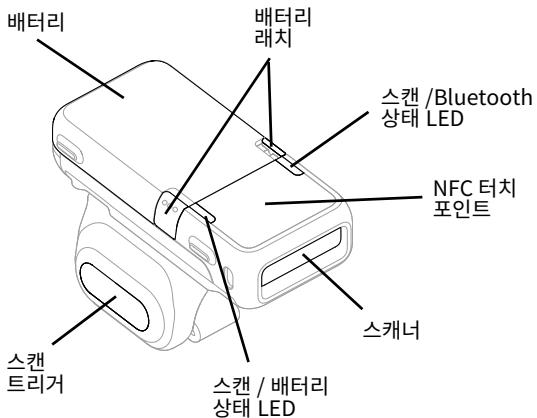
기기의 약세서를 주문한 경우 , 이것도 주문서와 함께 동봉되어 있는지 확인하십시오 . 서비스를 받기 위해 기기를 반송해야 하는 경우 원래 제품 상자에 넣어 보내 주십시오 .



기기의 배터리를 사용 , 충전 또는 교체하기 전에 상자 또는 sps.honeywell.com 에서 온라인으로 제공되는 모든 라벨 , 표시 및 제품 설명서를 주의 깊게 읽으십시오.휴대용 기기의 배터리 유지보수에 대한 자세한 내용은 honeywell.com/PSS-BatteryMaintenance 를 참조하십시오 .

Avant d'essayer d'utiliser, de Charger ou de remplacer la batterie de l'appareil, lisez attentivement toutes les étiquettes, marquages et documentation du produit Fournis dans la boîte ou en ligne à sps.honeywell.com. Pour en savoir plus sur l'Entretien de Batteries pour Appareils Portables, consultez-le honeywell.com/PSS-BatteryMaintenance.

주요 기기



배터리 충전하기

8675i 견고하고 콤팩트한 소형 웨어러블 스캐너에는 부분 충전된 배터리가 함께 제공됩니다. 처음 사용하기 전에 배터리가 완전히 충전되어 있어야 합니다. 기기에 사용할 수 있는 충전 스테이션은 다음과 같으며 별도로 구매해야 합니다.

- MB8-BAT-SCN10
- MB24-BAT-SCN10
- MB4-SCN10
- MB12-SCN10
- MB1-SCN10



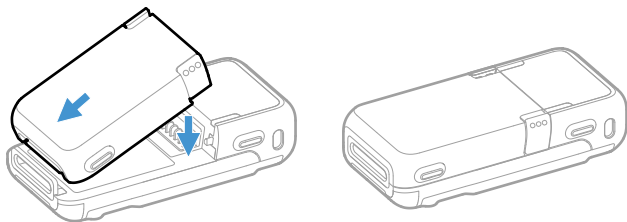
Honeywell 약세사리 및 전원 어댑터를 사용할 것을 권장합니다. **Honeywell** 이 아닌 다른 회사의 약세사리 또는 전원 어댑터를 사용하는 경우 제품이 손상될 수 있으며, 이 경우 보증을 받지 못하게 됩니다.



해당 컴퓨터와 배터리를 주변 기기에 연결하기 전에 모든 부품의 구조 상태를 확인합니다. 정은 부품을 연결해서 손상이 발생하는 경우에는 보증 혜택을 받을 수 없습니다.

배터리 설치

기기는 Honeywell International Inc. 에서 제조한 3.85V, 570mAh 배터리와 함께 배송됩니다 .

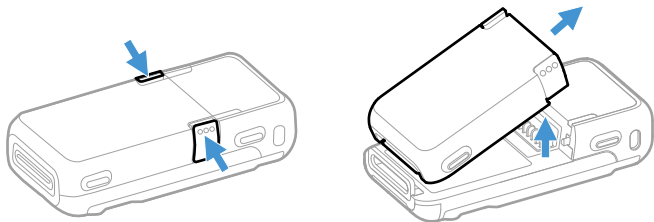


Honeywell 배터리 모델 BAT-SCN10 만 사용하십시오 .

배터리 교체

참고 : 장치 내부에 먼지가 쌓이지 않도록 과도한 먼지나 미립자가 없는 환경에서 배터리를 교체해야 합니다 .

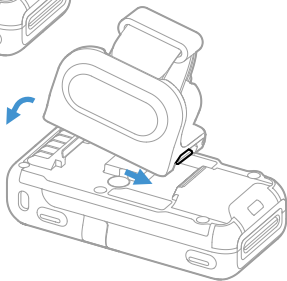
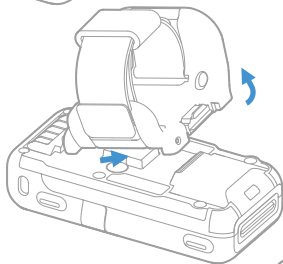
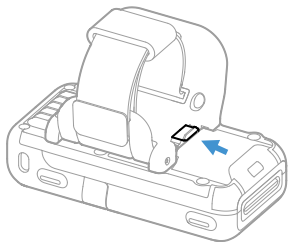
배터리 충전이 부족하면 8675i 경고음이 울리고 진동하며 배터리 LED 가 깜박입니다 . 배터리를 교체하려면 배터리 래치를 누르고 배터리를 들어 올립니다 .



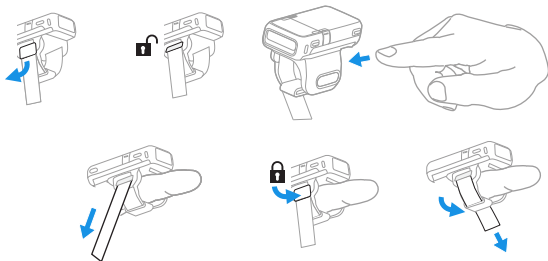
배터리를 기기 뒷면에 맞추고 기기에 끼워서 교체하십시오 .

오른손 또는 왼손 작동

손가락 트리거를 놓으려면 기기를 뒤집습니다. 하단의 릴리스 래치를 누릅니다. 트리거를 회전하고 제자리에 끼워 올바른 손으로 작업을 변경합니다.



손가락에 기기 부착

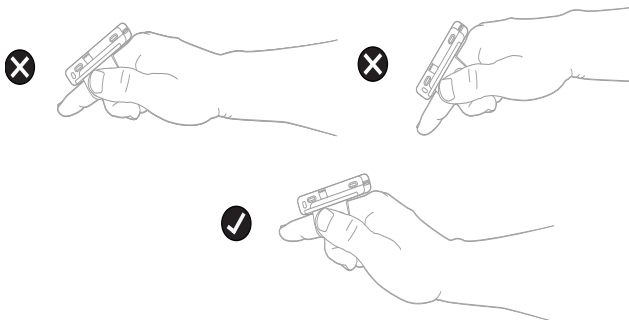


스트랩 버클을 들어 올려 스트랩을 잠금 해제합니다. 트리거 링으로 손가락을 삽입합니다. 초과 스트랩을 아래로 당깁니다. 스트랩 버클을 누릅니다. 스트랩 루프를 통해 초과 스트랩을 당깁니다.

기기 전원 켜기

트리거를 눌러 기기의 전원을 켭니다.

스캐닝 시 손목 위치



레이저 빔을 직접 응시하지 마십시오.

바코드 스캔 방법

8675i 스캐너에는 밝은 레이저 조준 패턴을 투사하는 뷰 파인더가 있습니다. 이 조준 패턴이 바코드 중심에 위치해야 합니다. 그러나 판독을 잘하기 위해 다른 방향에 조준 패턴이 자리잡을 수 있습니다.

SR 모델 :



FR 모델 :



Bluetooth® 을 통해 기기 연결

PC 또는 랩톱의 Bluetooth 직렬 포트와 페어링 호스트 재연결 모드

8675i 은 PC, 노트북, 태블릿과 같은 호스트 Bluetooth 장치와 페어링할 수 있습니다. 이 모드에서 호스트는 기기와의 연결을 계속 시도합니다. 기기와 호스트의 연결이 끊어지면 호스트가 재연결을 관리합니다.

1. 아래의 호스트 재연결 모드 (**Host Reconnect Mode**) 바코드를 스캔합니다.



PAPSP;BT_DNG1.

호스트 재연결 모드

2. 다른 Bluetooth 장치를 검색하도록 호스트 기기를 설정합니다. (페어링하는 방법은 호스트 기기의 사용자 설명서를 참조하시기 바랍니다.)
3. 호스트 기기가 8675i 을 찾았으면 표시된 목록에서 선택할 수 있습니다.

참고 : 호스트 기기에 PIN 이 표시되면 8675i 사용자 설명서를 참조하십시오 .

PC 또는 노트북 Bluetooth 와 페어링 : HID 키보드 모드

이 모드에서는 HID 키보드를 사용하여 Bluetooth 장치와 8675i 을 페어링합니다 .

1. 아래 **Bluetooth HID 키보드 연결 (Bluetooth HID Keyboard Connect)** 바코드를 스캔합니다 .



Bluetooth HID 키보드 연결

2. 다른 Bluetooth 장치를 검색하도록 호스트 기기를 설정합니다 .
(페어링하는 방법은 호스트 기기의 사용자 설명서를 참조하시기 바랍니다 .)
3. 호스트 기기가 8675i 을 찾았으면 표시된 목록에서 선택할 수 있습니다 .

참고 : 호스트 기기에 PIN 이 표시되면 8675i 사용자 설명서를 참조하십시오 .

호스트와 연결 끊기

기기가 호스트와 연결되어 있을 때 , 다른 장치와 통신하려면 호스트와 연결을 끊어야 합니다. **Bluetooth 연결 끊기 (Bluetooth Disconnect)** 바코드를 스캔하여 현재 연결된 호스트에서 기기의 연결을 끊습니다 .



BT_DNG4,ADR.

Bluetooth 연결 해제

Android 모바일 기기와 페어링하기

탭 앤 페어링

장치를 함께 터치하여 Android™ 전화기와 8675i을 페어링할 수 있습니다.

1. 전화기에서 NFC 설정이 켜짐 **(On)** 으로 되어있는지 확인합니다 .
2. Android 전화기를 기기에 터치합니다 .
3. 전화기가 기기를 인식하여 페어링하라는 메시지를 표시합니다 .
4. 전화기의 Bluetooth 설정에서 8675i 의 페어링을 확인합니다 .

Android, Apple™ 또는 Windows® 모바일 기기와 페어링

1. 8675i 은 Windows CE 및 모바일을 제외한 Android, Apple 및 Windows 모바일 기기와 페어링할 수 있습니다 . 다른 Bluetooth 장치를 검색하도록 모바일 기기를 설정합니다 . (페어링하는 방법은 모바일 기기의 사용자 설명서를 참조하시기 바랍니다 .)
2. 아래 **Bluetooth HID 키보드 연결 (Bluetooth HID Keyboard Connect)** 바코드를 스캔합니다 .



PAPBTH.

Bluetooth HID 키보드 연결

3. 모바일 기기에서 8675i 기기는 키보드로 표시됩니다 . 페어링하려면 클릭하십시오 .

Honeywell 차량 탑재 컴퓨터와 페어링

8675i 은 Thor VM1 또는 VM2 와 같은 Honeywell 차량 탑재 컴퓨터나 Tecton 모바일 컴퓨터와 페어링할 수 있습니다 .

1. 아래 **Bluetooth HID 키보드 연결 해제 (Bluetooth HID Keyboard Connect)** 바코드를 스캔하십시오 .



PAPSPP.

Bluetooth HID 키보드 연결 끊기

2. 8675i 을 사용해서 기기와 함께 제공되거나, 기기에 부착되어 있거나, 화면에 표시되는 EZPairing 바코드를 스캔하십시오 . EZPairing

바코드는 {FNC3}LnkB 로 시작되고 아래 샘플과 같이 10 자리 숫자가 뒤따릅니다 .



Vocollect 장치와 페어링

이 모드에서 스캐너는 호스트와의 연결을 계속 시도합니다 . 스캐너와 호스트의 연결이 해제되면 스캐너가 재연결을 관리합니다 .

1. 아래의 **Bluetooth** 직렬 포트 프로필 연결 (**Bluetooth Serial Port Profile Connect**) 바코드를 스캔합니다 .



Bluetooth 직렬 포트 프로필 연결

2. 워크플로에 사용되는 종료 문자로 8675i 을 구성합니다 . 이는 종종 캐리지 리턴 및 줄 바꿈이며, 다음 바코드를 스캔하여 프로그래밍할 수 있습니다 .



CR/LF 서픽스

다른 종료 문자가 필요한 경우 8675i 사용자 설명서를 참조하십시오 .

3. VoiceConsole 에서 Vocollect 장치를 다음으로 설정합니다 .
 - 페어링 유형 **Bluetooth** 스캐너 (**Bluetooth Scanner**)

- 연결 모드 장치가 주변 연결을 수신 대기합니다 (**Device listens for peripheral connection**)
 - 보안 유형 비활성화됨 (**Disabled**)
4. 전용 페어링 바코드를 생성하고 각 Vocollect 장치에 이를 적용하여 간단한 스캔 기반 페어링을 수행할 수 있습니다. EZPairing 바코드는 {FNC3} LnkB 로 시작되고 아래 샘플과 같이 12 자리 숫자가 뒤따릅니다 .



5. 8675i 이 호스트와 페어링되면 Bluetooth LED 가 계속 깜박입니다 . 8675i 배터리가 충전되고 호스트 기기에 페어링되면 바코드 스캔을 시작할 수 있습니다 .

사용자 지정 기본값으로 재설정

사용자 지정 기본값 설정을 8675i 에 복원하려면 아래의 사용자 설정 기본값 활성화 (**Activate Custom Defaults**) 바코드를 스캔합니다 . 이는 대부분의 사용자에게 권장되는 기본값 바코드입니다. 8675i을 사용자 지정

기본값 설정으로 재설정합니다 . 사용자 지정 기본값이 없는 경우 8675i 을 공장 지정 기본값으로 재설정합니다 . 사용자 지정 기본값을 통해 지정되지 않은 설정은 공장 지정 기본값으로 기본 설정됩니다 .



사용자 지정 기본값 활성화

참고 : 기본값 바코드를 스캔하면 8675i 및 호스트가 모두 재설정을 수행하고 연결이 해제됩니다 . 8675i 를 호스트에 다시 연결 (페어링) 해야 합니다 .

지원

sps.honeywell.com(으) 로 이동하고 지원 (**Support**) 을 선택함으로써 해결책을 찾기 위해 당사의 지식 베이스를 검색하거나 기술 지원 포털에 로그인합니다 .

사용자 설명서

사용자 설명서와 기타 다른 문서는 sps.honeywell.com 에서 확인할 수 있습니다 .

제한 보증

보증 정보를 보려면 sps.honeywell.com 으로 이동하여 지원 > 보증 (**Support > Warranties**) 을 선택합니다 .

특허

특허 정보는 www.hsmpats.com 을 참조하십시오 .

책임 부인

Honeywell International Inc.(“HII”) 는 사전 통지 없이 본 문서에 포함된 사양 및 기타 정보를 변경할 권리가 있는 바 , 사용자는 필요할 때마다 HII 에게 문의해서 변경 여부를 확인해 보아야 합니다 . HII 는 본 간행물에 제공된 정보에 대해 어떠한 진술이나 보증도 하지 않습니다 .

HII 는 본 문서에 포함되어 있는 기술적 또는 편집 오류나 누락에 대해 책임을 지지 않으며 , 본 자료의 제공이나 실행 , 또는 이용으로 인해 부수적 또는 간접적으로 발생하는 결과 손해에 대해서도 책임을 지지 않습니다 . HII 는 의도한 결과를 얻기 위한 소프트웨어 및 / 또는 하드웨어 사용 선택에

대한 모든 책임을 지지 않습니다 .

본 문서는 저작권법으로 보호를 받는 저작물입니다 . 본 문서의 무단전재나 무단복제 행위를 금합니다 . HII 의 사전 서면 동의 없이 본 문서의 어떠한 부분도 복사 , 재생하거나 다른 언어로 번역해서는 안됩니다 .

Copyright © 2021-2022 Honeywell International Inc. All rights reserved.

Microsoft® Windows®, Windows NT®, Windows 2000, Windows ME, Windows XP 및 Windows 로고는 Microsoft Corporation 의 상표 또는 등록상표입니다 .

Bluetooth® 워드 마크 및 로고는 Bluetooth SIG, Inc. 의 소유입니다 .

Android™은 Google Inc. 의 등록상표입니다 .

Apple 은 미국 및 기타 국가에 등록된 Apple, Inc. 의 상표입니다 .