



8675i

坚固小巧的佩戴式扫描器

快速入门指南

打开包装箱

验证包装箱是否包含以下物品：

- Honeywell 8675i 坚固小巧的佩戴式扫描器
- 充电电池
- 产品文档

如果您订购了设备附件，请验证它们是否也包括在本订单物品中。一定要保留原包装，以便在设备需要返修时使用。

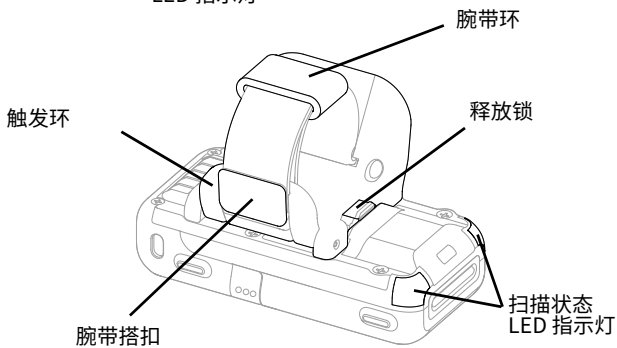
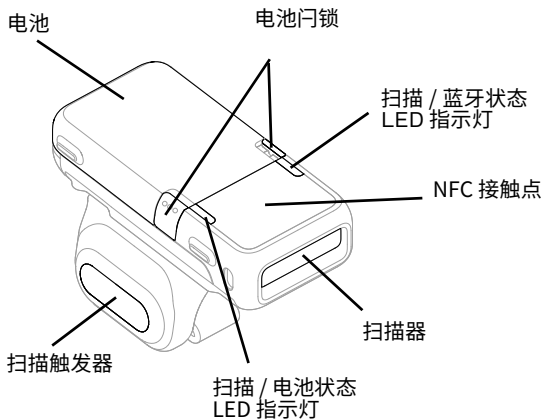


在尝试使用、充电或更换设备中的电池之前，请仔细阅读包装盒上提供的所有标签、标记和产品文档，或在线访问 sps.honeywell.com。如要了解有关便携式设备电池维护的更多信息，请访问

honeywell.com/PSS-BatteryMaintenance。

Avant d'essayer d'utiliser, de charger ou de remplacer la batterie de l'appareil, lisez attentivement toutes les étiquettes, marquages et documentation du produit fournis dans la boîte ou en ligne à sps.honeywell.com. Pour en savoir plus sur l'Entretien de Batteries pour Appareils Portables, consultez-le honeywell.com/PSS-BatteryMaintenance.

设备功能



电池充电

8675i 坚固小巧的佩戴式扫描器附带未充满电的电池。首次使用之前，必须将电池充满电。以下充电站适用于该设备，但必须单独购买：

- MB8-BAT-SCN10
- MB24-BAT-SCN10
- MB4-SCN10
- MB12-SCN10
- MB1-SCN10



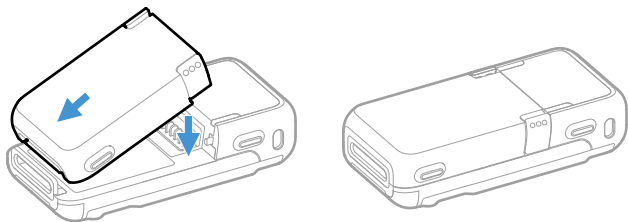
建议您使用 Honeywell 配件和电源适配器。使用非 Honeywell 附件或电源适配器可能会导致不在保修范围内的损坏。



将计算机和电池与外围设备连接之前，请确保所有组件干燥。潮湿的组件可能会造成超出保修范围的损坏。

安装电池

该设备附带由霍尼韦尔国际公司制造的 3.85V、570 mAh 电池。

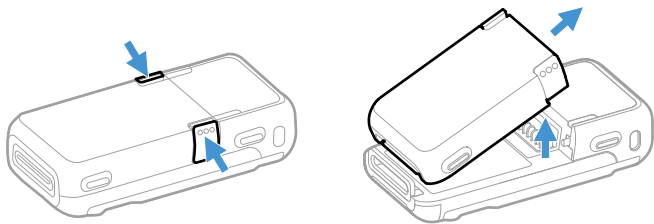


仅使用 Honeywell 电池型号 BAT-SCN10。

请更换电池。

注： 电池应在无过多灰尘或颗粒物的环境中更换，以避免装置内积聚灰尘。

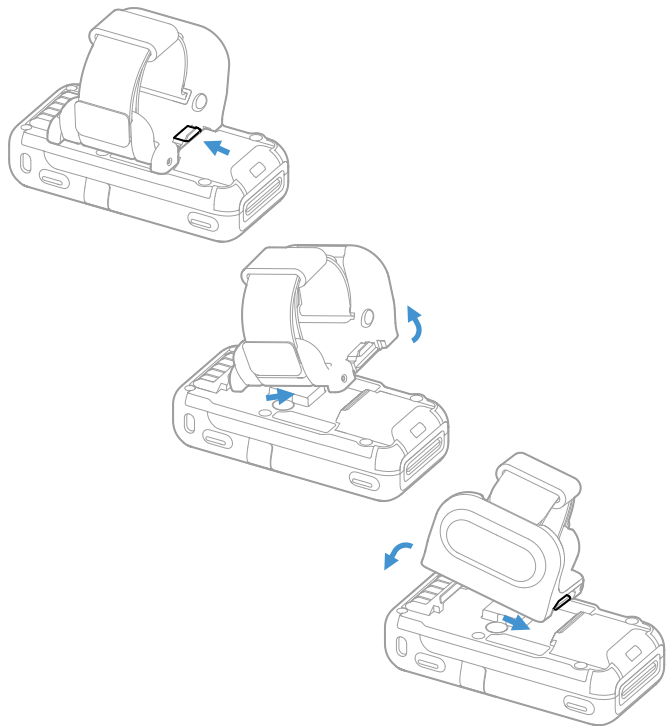
当电池电量不足时，8675i 发出蜂鸣声并震动，同时电池 LED 指示灯闪烁。如要更换电池，请挤压电池门锁并抬起电池。



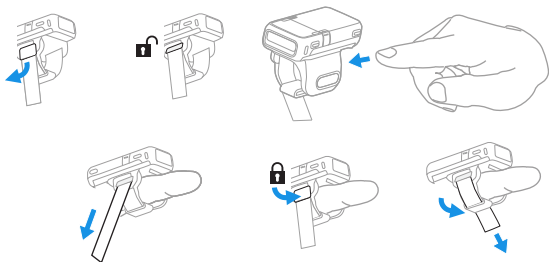
将电池与设备背面对齐并将其卡入设备，以更换电池。

右手或左手操作

如要释放手指触发器，请翻转设备。按动底部的释放锁。旋转触发器并将其卡入到位，将操作切换到正确的手。



连接设备与手指

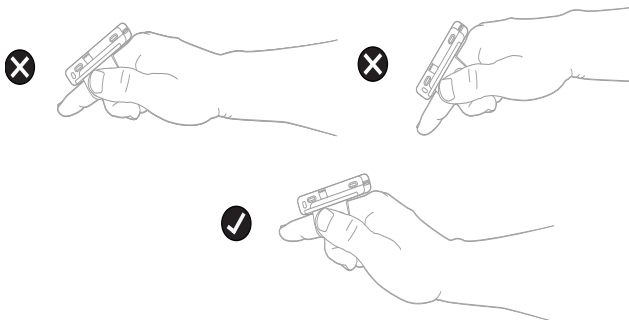


抬起腕带搭扣，解锁腕带。将手指插入触发环。向下拉动多余的腕带。按下腕带搭扣。将多余的腕带穿过腕带环。

为设备通电

按下触发器为设备通电。

扫描时手腕位置



警報：切勿直视激光光线。

如何扫描条码

8675i 扫描器具有投射明亮激光瞄准光束的取景器。为了获得良好的读取效果，此瞄准光束应对准条码正中，但可以从任何方向发射。

SR 型号：



FR 型号：



通过 Bluetooth® 连接设备

与 PC 或笔记本电脑蓝牙串行端口配对：主机重新连接模式

8675i 可与 PC、笔记本电脑和平板电脑等主机蓝牙设备配对。在此模式下，主机将持续尝试与设备连接。如果设备和主机断开连接，主机将管理重新连接。

1. 扫描下面的**主机重新连接模式 (Host Reconnect Mode)** 条码。



PAPSPP;BT_DNG1.

主机重新连接模式

2. 设置您的主机设备，以便搜索其他蓝牙设备。（参阅主机设备的《用户指南》获取配对说明。）
3. 当主机设备找到 8675i 时，您可以从显示的列表中选择它。

注： 如果您的主机设备显示 PIN，请参阅 8675i 用户指南。

与 PC 或笔记本电脑蓝牙配对：HID 键盘模式

在此模式下，8675i 使用 HID 键盘与蓝牙设备配对。

1. 扫描下面的**蓝牙 HID 键盘连接 (Bluetooth HID Keyboard Connect)** 条码。



PAPBTH.

蓝牙 HID 键盘连接

2. 设置您的主机设备，以便搜索其他蓝牙设备。（参阅主机设备的《用户指南》获取配对说明。）
3. 当主机设备找到 8675i 时，您可以从显示的列表中选择它。

注： 如果您的主机设备显示 PIN，请参阅 8675i 用户指南。

断开与主机的连接

设备连接到主机后，必须断开连接才能与不同的设备通信。扫描**蓝牙断开连接 (Bluetooth Disconnect)** 条码，将设备与当前连接的主机断开。



BT_DNG4,ADR.

蓝牙断开

与 Android™ 移动设备配对

点击并配对

您可以通过同时触摸设备来将您的 Android™ 手机与 8675i 配对。

1. 确保手机中的 NFC 设置处于**开启 (On)** 状态。
2. 将 Android 手机触碰到设备。
3. 手机识别设备并提示您配对。
4. 在手机的蓝牙设置中验证与 8675i 的配对。

与 Android、Apple™ 或 Windows® 移动设备配对

1. 8675i 可以与 Android、Apple 和 Windows 移动设备配对，不包括 Windows CE 和 Mobile。设置您的移动设备，以便搜索其他蓝牙设备。（参阅移动设备的《用户指南》获取配对说明。）
2. 扫描下面的**蓝牙 HID 键盘连接 (Bluetooth HID Keyboard Connect)** 条码。



PAPBTH.

蓝牙 HID 键盘连接

3. 在移动设备上，8675i 设备显示为键盘。点击它进行配对。

与 Honeywell 车载电脑配对

8675i 可与 Thor VM1 或 VM2 等 Honeywell 车载电脑或 Tecton 移动计算机配对。

1. 扫描下面的**蓝牙 HID 键盘断开连接 (Bluetooth HID Keyboard Connect)** 条码。



蓝牙 HID 键盘断开连接

2. 使用 8675i 扫描随设备提供、连接到设备或显示在屏幕上的 EZPairing 条码。EZPairing 条码以 {FNC3}LnkB 开头，后跟 10 位数字，如下所示。



与 Vocollect 设备配对

在此模式下，扫描器将持续尝试与主机连接。如果扫描器和主机断开连接，扫描器将管理重新连接。

1. 扫描下面的**蓝牙串行端口配置文件连接 (Bluetooth Serial Port Profile Connect)** 条码。



BT_TRM0,DNG4.

蓝牙串行端口配置文件连接

2. 使用用于工作流程的终止字符配置 8675i。这通常是回车和换行，其可以通过扫描以下条码进行编程：如果您需要其他终止字符，



SUFBK2990D0A.

CR/LF 后缀

请参阅 8675i 用户指南。

3. 在 VoiceConsole 中，将 Vocollect 设备设置为：
 - 配对类型 **蓝牙扫描器 (Bluetooth Scanner)**
 - 连接模式 **设备监听外围设备连接 (Device listens for peripheral connection)**
 - 安全性类型 **已禁用 (Disabled)**

- 通过创建专用的配对条码并将其应用于每个 Vocollect 设备，可以实现基于扫描的简单配对。EZPairing 条码以 {FNC3} LnkB 开头，后跟 12 位数字，如下所示。



LnkBxxxxxxxxxxxx

- 当 8675i 与主机配对时，蓝牙 LED 指示灯持续闪烁。一旦 8675i 电池充满电，并且您已将其与主机设备配对，您就可以开始扫描条码。

重置自定义默认值

如果要将自定义默认设置恢复到 8675i，请扫描下面的**激活自定义默认值 (Activate Custom Defaults)** 条码。这是为大多数用户建议的默认条码。它将 8675i 重置为自定义默认设置。如果没有自定义默认值，则会将 8675i 重置为出厂默认设置。任何未通过自定义默认值指定的设置均默认为出厂默认设置。



DEFAULT.

激活自定义默认值

注： 扫描默认值条码还会导致 8675i 和主机执行重置并取消关联。您必须将 8675i 与主机重新关联（配对）。

支持

如要在知识库中搜索解决方案，或登录技术支持门户，请转至 sps.honeywell.com，然后选择 **Support（支持）**。

用户文档

有关用户指南和其他文档，请访问 sps.honeywell.com。

有限保修

欲了解保修信息，请访问 sps.honeywell.com，选择 **Support（支持）** > **Warranties（保修）**。

专利

有关专利信息，请访问 www.hsmpats.com。

免责声明

霍尼韦尔国际公司（“HII”）保留对本文件中所含的规范和其他信息做出修改的权利，恕不另行通知，用户可随时咨询 HII，以确定文件是否发生修改。HII 对本出版物中提供的信息不作任何声明或保证。

对以上文件的技术或编辑错误、纰漏，以及因包装、执行或使用本材料造成的任何意外或损坏，HII 公司均不承担责任。在选择和使用软件和 / 或硬件来获得预期结果方面，HII 拒绝承担任何责任。

此文档包含受版权保护的专有信息。保留所有权利。未经 HII 许可，任何人不得复制或翻译本文件。

版权所有 © 2021-2022 Honeywell International Inc. 保留所有

权利。

Microsoft® Windows®、Windows NT®、Windows 2000、Windows ME、Windows XP 和 Windows 标记是 Microsoft Corporation 的商标或注册商标。

Bluetooth® 文字标志和徽标为 Bluetooth SIG, Inc. 所有。

Android™ 是 Google Inc. 的商标。

Apple 为 Apple, Inc. 在美国和其他国家的注册商标。