



# CT30 XP 系列

---

採用 Android™ 技術

## 快速入門指南

## 代理型號

CT30 XP 系列：CT30PX0N, CT30PL0N, CT30PL1N, CT30PL1NA

**注意：**由於型號配置的不同，您的電腦可能與圖示有所差異。

## 開箱

確定包裝盒內含下列品項：

- CT30 XP 行動電腦
- 可充電鋰離子電池
- 手腕帶 (視型號而定)
- USB Type-C cable (視型號而定)
- 產品文件集

請檢查您的訂貨是否包含您另行訂購的行動電腦配件。請務必保留產品原包裝，以在需要時送回行動電腦進行維修。

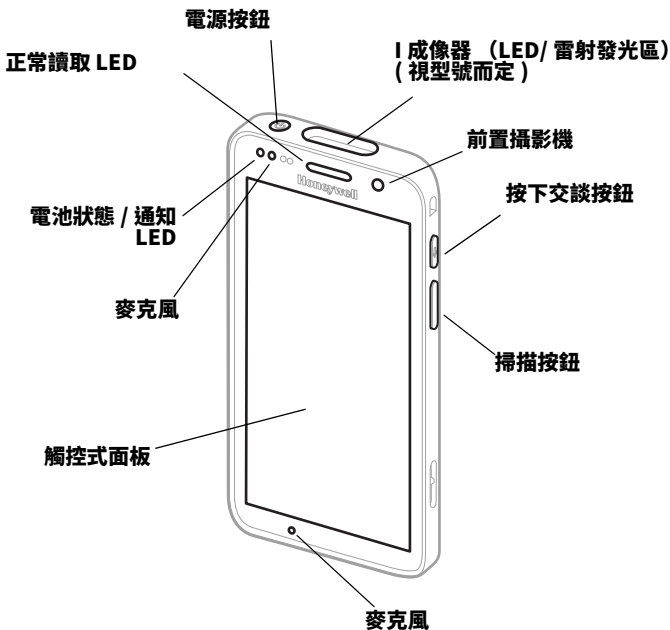
**注意：** *CT30PX0N and CT30PL0N* 機型不含 WWAN 無線電。

## 記憶卡規格

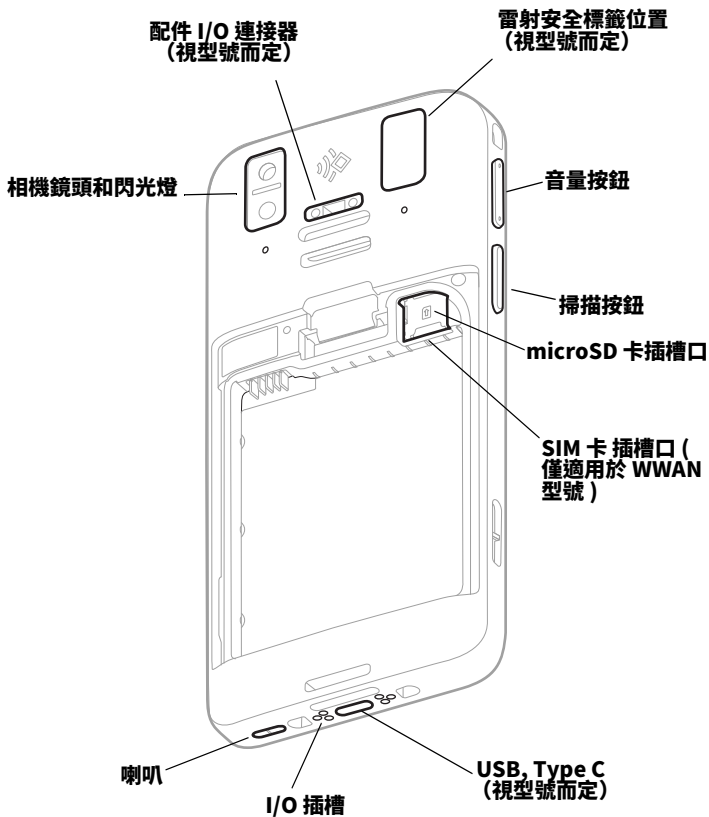
Honeywell 建議在行動電腦上使用單階儲存單元 (SLC) 工業級 microSD™ 或 microSDHC™ 記憶卡，以發揮最佳效能及耐用性。請向 Honeywell 銷售代表洽詢關於合格記憶卡選項的詳細資訊。

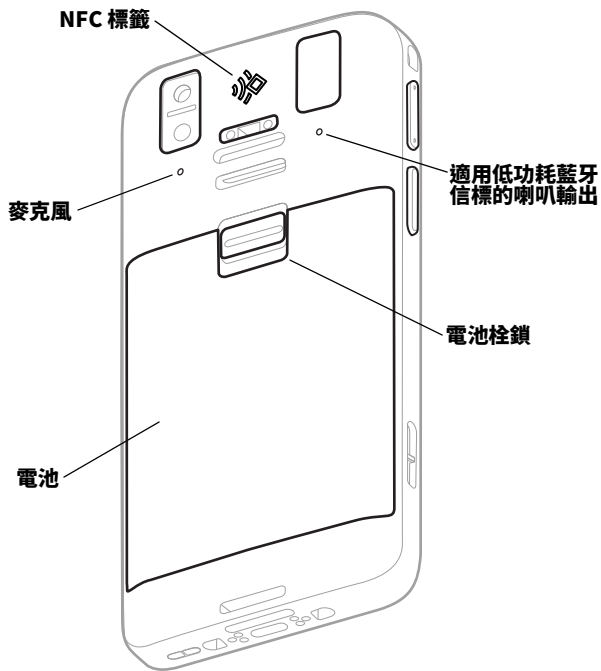
# 行動電腦功能

**注意：** 由於型號配置的不同，您的電腦可能與圖示有所差異。



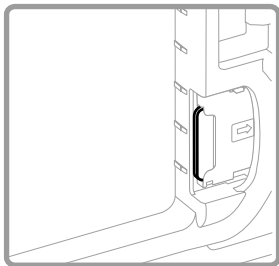
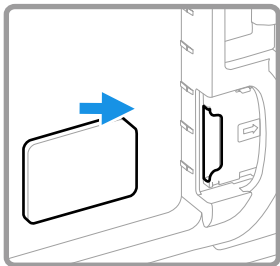
**注意：** 未顯示手腕帶。





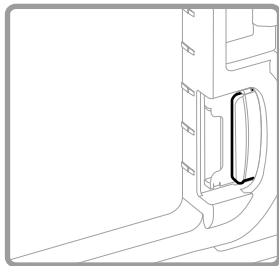
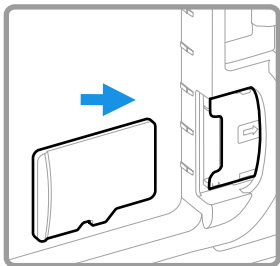
## 安裝 Nano SIM 卡 (WWAN 型號)

使用 nano-SIM 卡或嵌入式 SIM (eSIM) 激活手機並連接到移動網絡。  
eSIM 僅適用於特定型號。有關其他信息，請參閱用戶指南。



## 安裝 microSD 卡 (SD) (選購)

**注意：** 第一次使用前將 microSD 卡格式化。



**注意：** 務必關閉電腦電源，並取出電池，再嘗試將卡裝上或拆下。

## 有關電池的說明

行動電腦隨附 3.85 VDC，15.5 瓦時的 Honeywell International Inc. 原廠鋰電池。



我們建議使用 Honeywell 鋰離子電池組。若使用任何非 Honeywell 電池，可能會造成超出保固範圍的損壞。

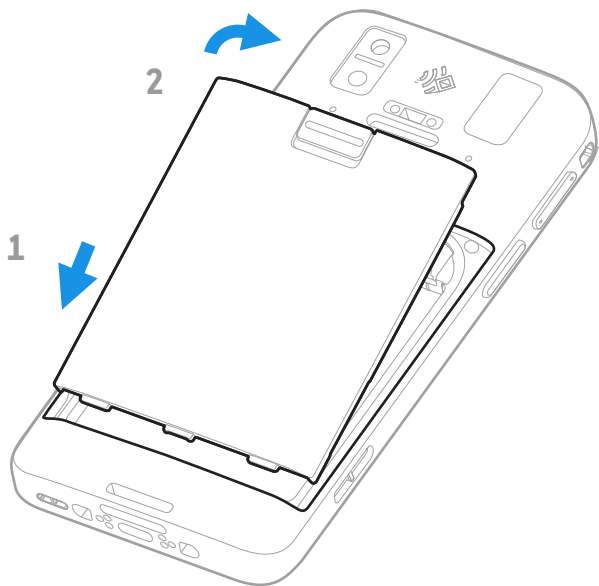


將電池裝入電腦之前，請先確定所有元件皆乾燥沒有受潮。如搭配受潮元件使用，可能會導致超出保固範圍的損壞。



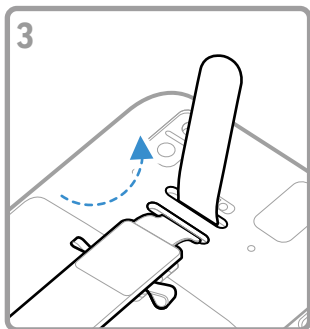
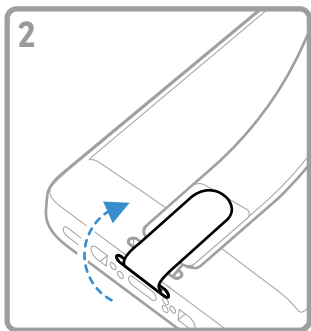
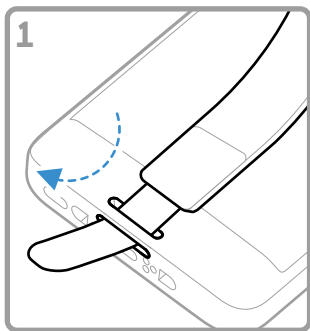
在您嘗試使用、充電或更換設備中的電池之前，仔細閱讀所有標籤，標記和包裝盒中提供的產品文檔或在線訪問 [sps.honeywell.com](https://sps.honeywell.com)。了解更多關於便攜式設備的電池維護，請訪問 [honeywell.com/PSS-BatteryMaintenance](https://honeywell.com/PSS-BatteryMaintenance)

## 安裝電池





## 安裝手腕帶 (視型號而定)



# 行動電腦充電

行動電腦隨附已部份充電的電池。使用 CT30 XP 充電裝置進行電池充電至少 3 小時。在充電的同時使用電腦會拉長充飽電所需的時間。

**注意：** 在充電的同時使用電腦會拉長充飽電所需的時間。如果攜帶型電腦汲取的電流量大於充電來源提供的電流量，則無法充電。



**我們建議使用 Honeywell 配件和電源變壓器。若使用任何非 Honeywell 配件或電源變壓器，可能會導致超出保固範圍的損壞。**

CT30 XP 系列攜帶型電腦適合搭配 CT30 XP 充電週邊配件使用：如需詳細資訊，請參見 CT30 XP 系列週邊配件指南，可從 [sps.honeywell.com](https://sps.honeywell.com) 下載。



**請先確定所有元件皆乾燥無潮，再連接電腦和電池及週邊裝置。如搭配受潮元件使用，可能會導致超出保固範圍的損壞。**

## 關於 USB C 型連接器（視型號而定）

您可以使用提供的 USB 連接線從主機裝置（例如筆記型電腦或桌上型電腦）來為攜帶型電腦充電。連接的主機裝置必須能為 CT30 XP 供應至少 5V、0.5A 的功率輸出，否則電池無法充電。

## 開機 / 關機

在您第一次開啟電腦電源時，會出現歡迎畫面。您可以掃描組態條碼或使用精靈來手動設定電腦。當設定完成後，啟動時不再會出現歡迎畫面，並自動關閉（停用）佈建模式。

若要開啟電腦：

- 按下**電源**按鈕後隨即放開。

若要關閉電腦：

1. 按住**電源**按鈕，直到顯示選項功能表。
2. 點按 **Power > Power Off**（關機）。

## 更換電池

在取出電池之前，務必執行下列其中一項操作：

- 關閉電腦電源。
- 將裝置設定為更換電池模式。

## 電池更換模式

電池更換模式會使電腦進入省電模式，以便能暫時取出電池。

若要啟用電池更換模式：

1. 按住**電源**按鈕，直到顯示選項功能表。
2. 點按 **Swap Battery**（電池更換），然後依照螢幕上的指示操作
3. 完成電池更換後，按下**電源**按鈕。

## 睡眠模式

睡眠模式會在電腦閒置一段設定時間之後，自動關閉觸控式面板顯示螢幕並鎖住電腦，以節省電池電量。

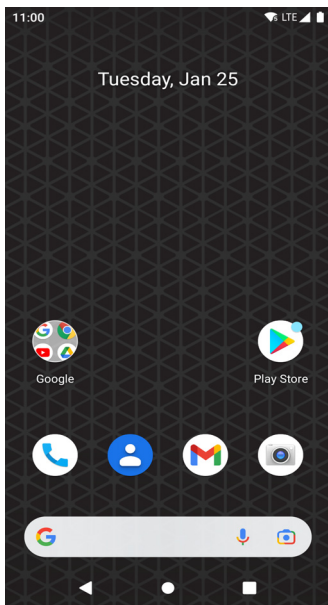
- 按下電源按鈕後隨即放開，即可將電腦喚醒。

## 調整顯示器睡眠時間

若要調整顯示器進入睡眠之前的無活動時間：

1. 在觸控螢幕上向上滑動。
2. 選擇設定 (**Settings**) > 顯示 (**Display**) > 進階 (**Advanced**) > 螢幕逾時 (**Screen Timeout**)。
3. 選擇顯示器進入睡眠之前的無活動時間。

# 關於首頁螢幕



通知 / 狀態列

首頁螢幕面板








我的最愛匣

搜尋列

導覽按鈕

# 導覽和功能按鈕

如需按鈕位置的資訊，請參閱[行動電腦功能](#)。

按鈕	說明	
	上一步	返回上一個螢幕。
	首頁	返回首頁螢幕。
	最近的應用	檢視和切換最近使用的應用程式。
	音量	提高或降低喇叭的音量。
	掃描	按下右側或左側掃描按鈕以觸發掃描器。
	按下交談	按下交談按鈕用於支援透過 Wi-Fi 或行動數據網路連線進行網路電話 (VoIP) 通話的應用程式。
	電源	<ul style="list-style-type: none"><li>開機/關機</li><li>進入/離開睡眠模式（睡眠）</li><li>存取選項選單，包括：關閉電源、重新開始和睡眠模式</li></ul>

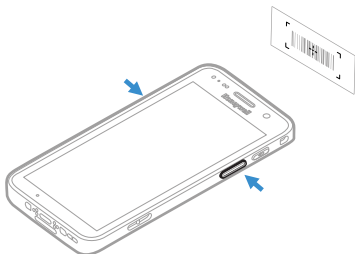
## 關於佈建模式

完成開箱初始設定程序後，會自動關閉佈建模式。除非您在設定應用程式中啟用佈建模式，否則會限制在此電腦上掃描條碼以安裝應用程式、憑證、組態檔案和授權。若要瞭解詳細資訊，請參閱使用者指南。

## 使用掃描示範來掃描條碼

為了獲得最佳效果，請以小傾角掃描條碼以避免造成反射。

1. 在螢幕上向上滑動。
2. 點按 **Demos** (示範) > **Scan Demo** (掃描示範)。
3. 將電腦指向條碼。
4. 點按觸控式螢幕上的 **Scan** (掃描)，或按住任何掃描按鈕。使瞄準光束置中聚集在條碼上。



解碼結果會顯示在螢幕上。

**注意：** 在 *Scan Demo* (掃描示範) 應用程式中，並非所有條碼符號均預設為啟用。如果某個條碼未掃描，可能不會啟用正確的符號。若要瞭解如何修改預設應用程式設定，請參閱使用者指南。

## 同步資料

若要在您的 CT30 XP 與電腦之間移動檔案：

1. 使用提供的 USB 充電 / 通訊配件將 CT30 XP 連接到電腦。
2. 在 CT30 XP 上，從螢幕頂端向下滑動可查看通知面板。
3. 點按兩次 Android 系統 USB 連接通知，開啟選項功能表。
4. 點按 USB 通知，然後選取 **Transfer files**（傳輸檔案）或 **Transfer photos (PTP)**（相片傳輸）。
5. 開啟您電腦上的檔案瀏覽器。
6. 瀏覽到 CT30 XP。您現在可以像操作其他任何儲存裝置一樣，在電腦和 CT30 XP 之間複製、刪除和移動檔案與資料夾（例如，剪貼或拖放）。

**注意：** 佈建模式關閉後，會在檔案瀏覽器檢視中隱藏某些資料夾。

## 重新啟動行動電腦

您可能需要重新啟動行動電腦，才能解決應用程式停止響應系統或電腦似乎被鎖定的問題。

1. 按住**電源**按鈕，直到顯示選項功能表。
2. 選取 **Power > Restart**（重新啟動）。

若要在觸控式面板顯示螢幕無回應的情況下重新啟動電腦：

- 按住**電源**按鈕大約 8 秒鐘，直到電腦重新啟動。

**注意：** 若要瞭解關於進階重設選項的資訊，請參閱使用者指南。

## 支援

若要在我們的知識庫搜尋解決方案或登入技術支援入口網站並報告問題，請造訪 [honeywell.com/PSStechsupport](https://honeywell.com/PSStechsupport)。

## 文件

請造訪 [sps.honeywell.com](https://sps.honeywell.com) 取得產品說明文件。

## 有限保固

如需保固資訊，請前往 [sps.honeywell.com](https://sps.honeywell.com)，並選擇 **Support**（支援）> **Productivity**（生產力）> **Warranties**（保固）。

## 專利

如需專利資訊，請參閱 [www.hsmpats.com](http://www.hsmpats.com)。

## 商標

Android 是 Google LLC 的商標。

## 免責聲明

Honeywell International Inc.（以下稱「HII」）保留在無須另外通知的情況下直接變更規格和本文件所含其他資訊之權利，而且讀者應在任何情況下聯絡 HII，以茲判定是否已有任何前述變更。HII 對本出版物中提供的資訊不作任何陳述或保證。

对本文件含的技術或編輯錯誤或缺漏，或因提供、據此執行或使用此資料而導致附隨的或后果性的損害，HII 概不負責。對用戶選擇和使用軟體和 / 或硬體以達成預期成果，HII 不承担任何責任。

此文件內含受版權保障的專有資訊。所有權利 HII 均予保留。未經 HII 事先書面同意，不得將本文的任何部分影印、重製或翻譯為其他語言。

版權所有 ©2024 Honeywell Group of Companies. 保留所有權利。