

For more information, see the *PC23 and PC43 Desktop Printer User Manual*.
Media and ribbon are sold separately.

有关详细信息，请参阅 PC23 和 PC43 桌面型打印机用户手册。
介质和色带均单独出售。

關於詳細資訊，請參閱 PC23 及 PC43 桌上型印表機使用者手冊。
媒體與色帶須另購。

Pour plus d'informations, consultez le *manuel d'utilisation des imprimantes de bureau PC23 et PC43*. Support papier et ruban vendus séparément.

Weitere Informationen entnehmen Sie bitte der *PC23- und PC43-Desktop-Druckeranleitung*. Medium und Band werden separat verkauft.

Untuk informasi lebih lanjut, bacalah *PC23 and PC43 Desktop Printer User Manual*.
Media dan pita dijual terpisah.

Per ulteriori informazioni consultare il *manuale dell'utente della stampante desktop PC23 e PC43*. Supporto e il nastro sono venduti separatamente.

자세한 내용은 PC23 및 PC43 데스크톱 프린터 사용 설명서를 참조하십시오.
미디어와 리본은 별도로 판매됩니다.

Para obter mais informações, consulte o *Manual do Usuário da Impressora para Desktop PC23 e PC43*. A mídia de impressão e a fita são vendidas separadamente.

Дополнительная информация содержится в *руководстве пользователя настольных принтеров PC23 и PC43*. Носитель и лента продаются отдельно.

Para obtener más información, consulte el *manual del usuario para la impresora de escritorio PC23 y PC43*. Los medios y la cinta se venden por separado.

Daha fazla bilgi için, *PC23 and PC43 Desktop Printer User Manual* bakın. Ortam ve şerit ayrı satılır.

Where to Find More Information

有关详细信息
有關詳細信息

Où trouver d'autres détails
Verweise zu weiteren Informationen
Tempat Mencari Informasi Lebih Lanjut
Per ulteriori informazioni

정보를 더 발견하기 위하여 어디에
Onde obter mais informações

Где найти дополнительную информацию
Dónde encontrar más información
Daha Fazla Bilgi Nerede Bulunabilir

www.intermec.com

In the U.S.A and Canada, call **1.800.755.5505**



Caution: See Compliance Insert for use restrictions associated with this product.

警告：有关本产品相关的使用限制，请参阅“符合性插页”。

警告：請參見規範插頁中有關本產品使用限制方面的說明。

Attention: Consultez la Déclaration de conformité pour les restrictions d'usage associées à ce produit.

Vorsicht: Das Konformitätsblatt führt etwaige Verwendungseinschränkungen für dieses Produkt an.

조 의: 본 제품과 관련된 사용 제한에 대한 자세한 내용은 준수 규정을 참조하십시오.

Hati-hati: Bacalah Sisipan Kepatuhan tentang pembatasan pemakaian yang.

Attenzione: consultare l'inserito sulla conformità per informazioni sulle limitazioni d'uso di questo prodotto.

Cuidado: Consulte as informações sobre as restrições de uso associadas a este produto no encarte sobre conformidade.

Осторожно: См. ограничения, связанные с использованием устройства, на вкладыше с требованиями по обеспечению соответствия.

Precaución: Consulte el Inserto de cumplimiento para ver las restricciones de uso asociadas con este producto.

Dikkat: Bu ürünle ilgili kullanım kısıtlamaları için Uyumluluk Ek Sayfasına bakın.

התראה: למידע על הגבלות הקשורות למוצר זה, עיין בעלון התאימות.

This product is protected by one or more patents. 本产品受到一项或多项专利保护。本產品受到一項或多項專利保護。Ce produit est protégé par un brevet ou plus. Dieses Produkt ist durch ein oder mehrere Patente geschützt. Produk ini dilindungi oleh satu atau lebih paten. Questo prodotto è protetto da uno o più dei seguenti brevetti. 본 제품은 하나 이상의 특허 권에 의해 보호를 받습니다. Este produto está protegido por uma ou mais patentes. Этот продукт защищен одним или несколькими патентами. Este producto esta protegido por una o varias patentes. Bu ürün bir veya birden fazla patentle korunmaktadır.

Electrical rating. 额定电压及电流. 電子規定值. Cote électrique. Stromversorgung. Peringkat kelistrikan. Specifiche elettriche. 전기 등급. Especificações elétricas. Питание. Calificación eléctrica. Voltaj bilgileri: --- 24 V, 2,5 A.



Worldwide Headquarters
6001 36th Avenue West
Everett, Washington 98203
U.S.A.

tel 425.348.2600

fax 425.355.9551

www.intermec.com

© 2011 Intermec Technologies Corporation. All rights reserved.



PC23d, PC43d, and PC43t Desktop Printer

Quick Start Guide



P/N 930-253-001

PC23d | PC43d | PC43t Desktop Printer



Quick Start Guide

桌面型打印机快速入门指南

桌上型印表機快速入門指南

Guide de démarrage rapide pour l'imprimante de bureau

Desktop-Drucker-Kurzanleitung

Panduan Cepat Printer Desktop

Manuale di avvio rapido stampante desktop

데스크톱 프린터 빠른 시작 안내서

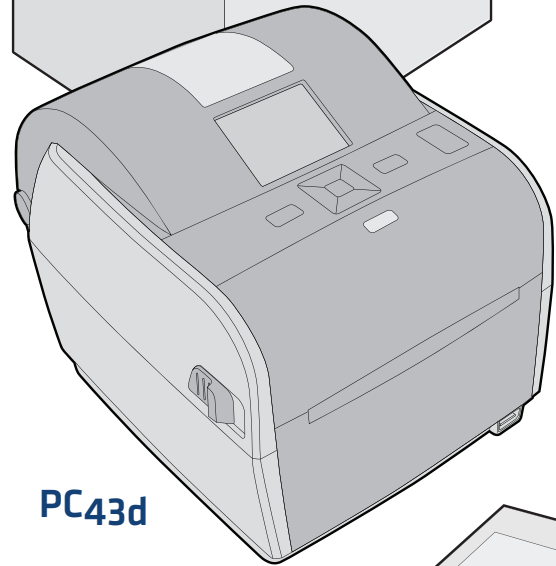
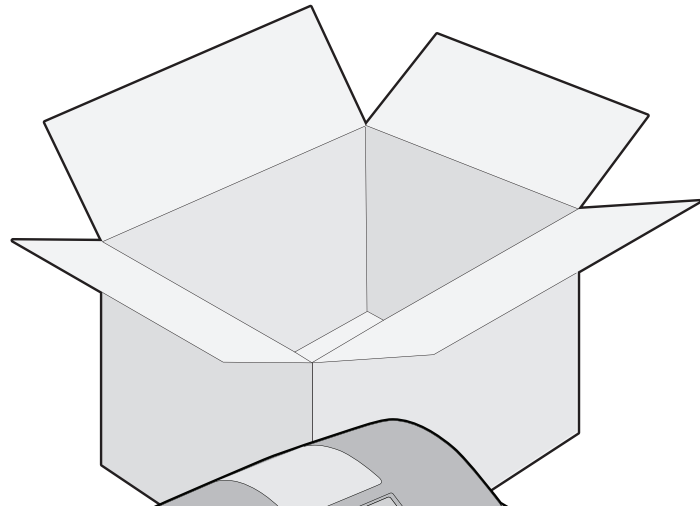
Guia de Início Rápido da Impressora para Desktop

Краткое руководство по эксплуатации настольного принтера

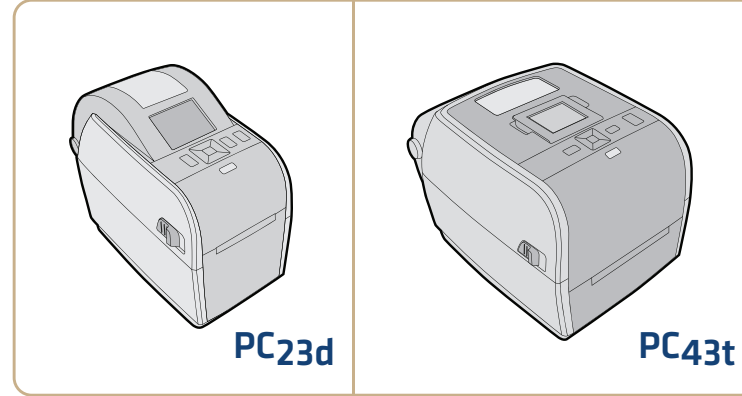
Guía de inicio rápido para impresora de escritorio

Masaüstü Yazıcı Hızlı Başlatma Kılavuzu

PC23d | PC43d | PC43t

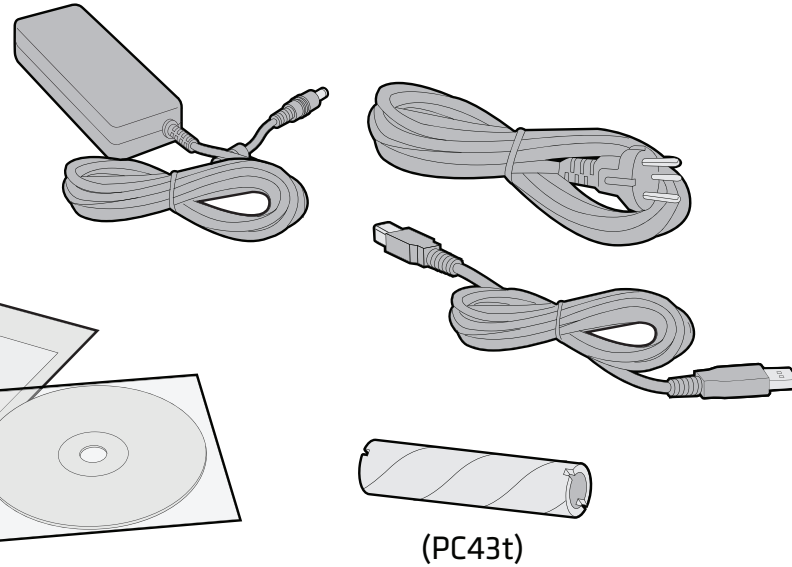


PC43d

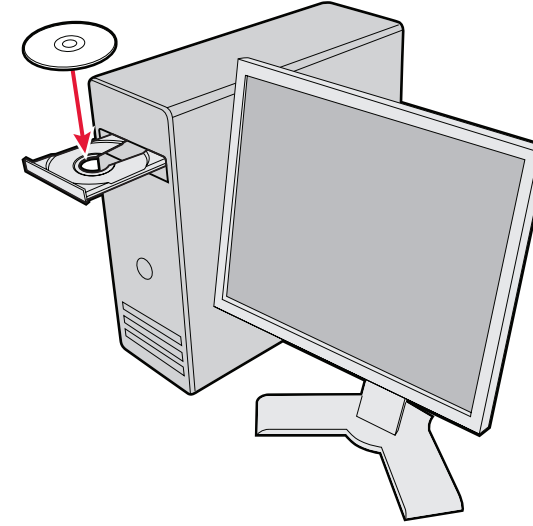


PC23d

PC43t



(PC43t)



To set up your printer, run the PrinterCompanion CD in your PC.
Do not connect the printer to your PC before you run the CD.

要设置打印机，请在 PC 上运行 PrinterCompanion CD。运行 CD 前，请勿将打印机连接到 PC。

若要設定印表機，請在 PC 上執行 PrinterCompanion CD。執行 CD 前，請勿將印表機連接至 PC。

Pour configurer votre imprimante, exécutez le CD PrinterCompanion sur votre ordinateur. **Ne branchez pas l'imprimante à votre ordinateur avant d'avoir exécuté le CD.**

Zur Einrichtung des Druckers führen Sie die PrinterCompanion CD auf dem PC aus. **Vor dem Ausführen der CD schließen Sie den Drucker am PC an.**

Untuk menyetel printer Anda, jalankan CD PrinterCompanion di PC Anda. **Jangan menyambungkan printer ke PC sebelum menjalankan CD ini.**

Per impostare la stampante, eseguire il PrinterCompanion CD contenuto nel PC. **Non collegare la stampante al PC prima di avere eseguito il CD.**

프린터를 설정하려면 PC에서 PrinterCompanion CD를 실행하십시오. CD를 실행하기 전에 PC에 프린터를 연결하지 마십시오.

Para configurar a sua impressora, execute o CD da PrinterCompanion no seu PC. **Não conecte a impressora ao PC antes de executar o CD.**

Для настройки принтера запустите на ПК компакт-диск PrinterCompanion. **Не подключайте принтер к компьютеру, пока не будет запущен компакт-диск.**

Para configurar su impresora, ejecute el CD PrinterCompanion en su PC. **No conecte la impresora a su PC antes de ejecutar el CD.**

Yazıcınızı kurmak için, PrinterCompanion CD'sini bilgisayarınızda çalıştırın. **CD'yi çalıştırmadan yazıcıyı bilgisayarınıza bağlamayın.**