

SG20

Desktop / Wall Mount Holder Instructions

桌面 / 壁掛式固定架說明

桌面 / 壁掛式支架說明

Instructions pour le support de bureau / mural

Anleitung für Desktop / Wall Mount Holder

탁상 / 벽면 장착 홀더 안내서

Instruções desktop/suporte de parede

Инструкции по настольному и настенному монтажу держателя

Instrucciones para soporte de escritorio/pared

คำแนะนำในการยึดติดกับโต๊ะ/ตัวยึดติดกับผนัง

To insert a scanner into the Desktop / Wall Mount Holder

要将扫描仪插入桌面 / 壁掛式固定架

將掃描器插入到桌面 / 壁掛式支架

Pour insérer le scanner dans le support
de bureau / mural

Einsetzen des scanner in den Desktop /
Wall Mount Holder

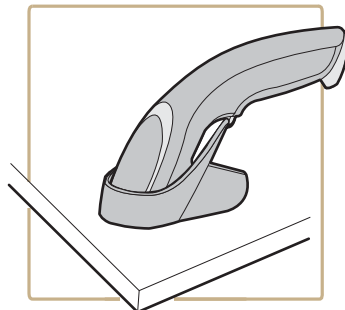
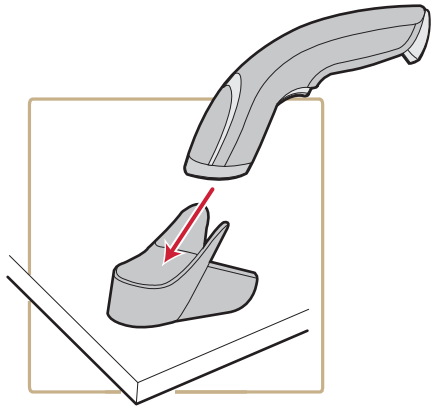
탁상 / 벽면 장착 홀더에 스캐너를 삽
입하려면

Para inserir um scanner dentro do
desktop/suporte de parede

Для установки сканера в
смонтированный на столе или на
стене держатель

Para insertar un escáner en el soporte
de escritorio/pared

การวางสแกนเนอร์บนโต๊ะ/ตัวยึดติดกับผนัง



To mount the Desktop / Wall Mount Holder, choose one of these mounting options

要安裝桌面 / 壁掛式固定架，請選擇以下其中一種安裝選項

裝設桌面 / 壁掛式支架，選擇以下其中一種裝設選項

Pour installer le support de bureau/mural, choisissez l'une des options de montage suivantes

Zur Montage der Desktop-/-Wandhalterung eine dieser Montageoptionen wählen

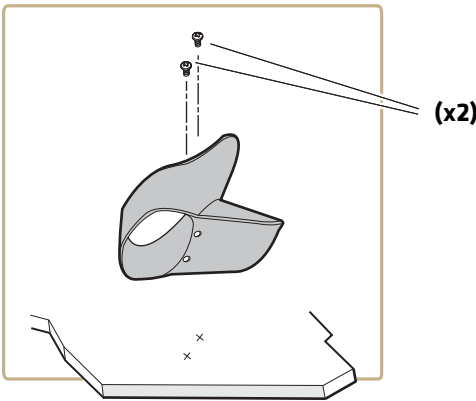
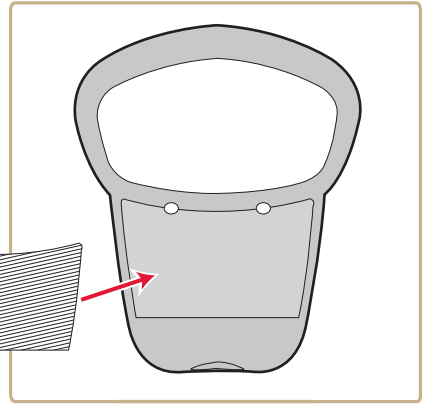
탁상 / 벽면 장착 홀더를 장착하려면 다음 장착 옵션 중 하나를 선택하십시오

Para montar o desktop/suporte de parede, escolha uma dessas opções de montagem

Для монтажа держателя на столе или на стене выберите один из этих вариантов установки

Para montar el soporte de escritorio/pared, elija una de estas opciones de montaje

เมื่อต้องการยึดติดกับโต๊ะ/ตัวยึดติดกับผนัง ให้เลือกหนึ่งในตัวเลือกในการยึดติดเหล่านี้



Intermec

Worldwide Headquarters
6001 36th Avenue West
Everett, Washington 98203
U.S.A.

tel 425.348.2600

fax 425.355.9551

www.intermec.com

© 2011 Intermec Technologies Corporation. All rights reserved.



SG20 Desktop / Wall Mount Holder Instructions



P/N DOC-SG20-DHI01