

# SG20

## Desktop Adjustable Stand Instructions

桌面可调节支架说明

桌面可調整支架說明

Instructions relatives au support de bureau inclinable

Anleitung für Desktop Adjustable Stand

조절식 탁상 스탠드 안내서

Instruções do suporte regulável do desktop

Инструкции к регулируемой настольной стойке

Instrucciones para la base ajustable de escritorio

คำแนะนำในการใช้ฐานแบบตั้งโต๊ะที่สามารถปรับได้

### To insert a scanner into the Desktop Adjustable Stand

要将扫描仪插入桌面可调节支架  
將掃描器插入到桌上型 / 壁掛式支架

Pour insérer un scanner dans le support de bureau inclinable

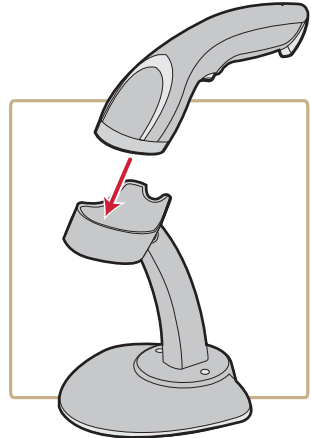
Einsetzen des scanner in den Desktop Adjustable-  
Stand

조절식 탁상 스탠드에 스캐너를 삽입하려면  
Para inserir um scanner dentro do suporte  
regulável do desktop

Для установки сканера в регулируемую  
настольную стойку

Para insertar un escáner en la base ajustable de  
escritorio

การวางสแกนเนอร์ลงในฐานแบบตั้งโต๊ะที่สามารถปรับได้



## To assemble and mount the Desktop Adjustable Stand

要组装和安装桌面可调节支架  
組裝及裝設桌面可調整支架

Pour assembler et monter le support de bureau inclinable

Zusammenbauen und Montieren des verstellbaren  
Schreibtischgestells

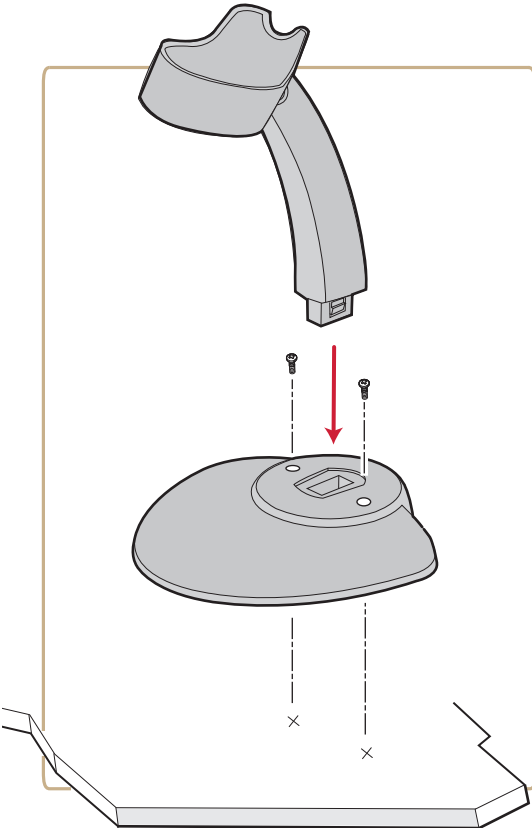
조절식 탁상 스탠드를 조립 및 장착하려면

Para a montagem e suporte do suporte regulável do desktop

Для сборки и монтажа регулируемой настольной стойки

Para ensamblar y montar la base ajustable de escritorio

การประกอบและยึดฐานแบบตั้งโต๊ะที่สามารถปรับได้



### SG20 Desktop Adjustable Stand Instructions



P/N DOC-SG20 -DSI02

**Intermec**

Worldwide Headquarters  
6001 36th Avenue West  
Everett, Washington 98203  
U.S.A.

tel 425.348.2600

fax 425.355.9551

www.intermec.com

© 2012 Intermec Technologies  
Corporation. All rights reserved.

