



# Dolphin™ CK65

---

powered by Android™

## Ghid de pornire rapidă

## Scoaterea din ambalaj

Asigurați-vă că în cutie se găsesc următoarele articole:

- computerul mobil CK65  
(model CK65L0N)
- bateria Li-ion de 3,6 V c.c. reîncărcabilă
- curea de mână
- documentația produsului

Dacă ați comandat accesorii pentru computerul mobil, verificați dacă sunt incluse în colet. Păstrați ambalajul original, pentru a putea returna computerul mobil pentru service.

## Specificații pentru cardurile de memorie

Honeywell recomandă utilizarea cardurilor de memorie de clasă industrială microSD™ sau microSDHC™ Single Level Cell (SLC) cu computere mobile Dolphin pentru performanțe și durabilitate maxime. Contactați un reprezentant de vânzări Honeywell pentru informații suplimentare referitoare la opțiunile disponibile pentru carduri de memorie.

# Caracteristici ale computerului mobil

## Toate imaginile

Imager (deschidere LED/laser)

Panou tactil

Senzor de lumină  
ambientă

LED-uri de stare pentru  
notificare/scanare/baterie

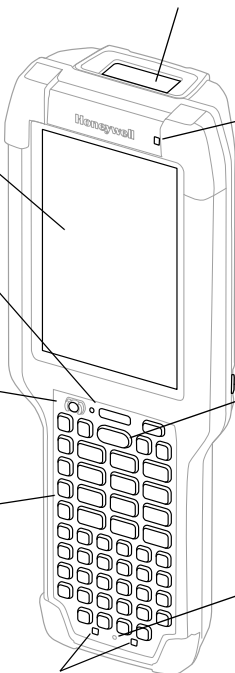
Buton Alimentare

Butoane de  
scanare

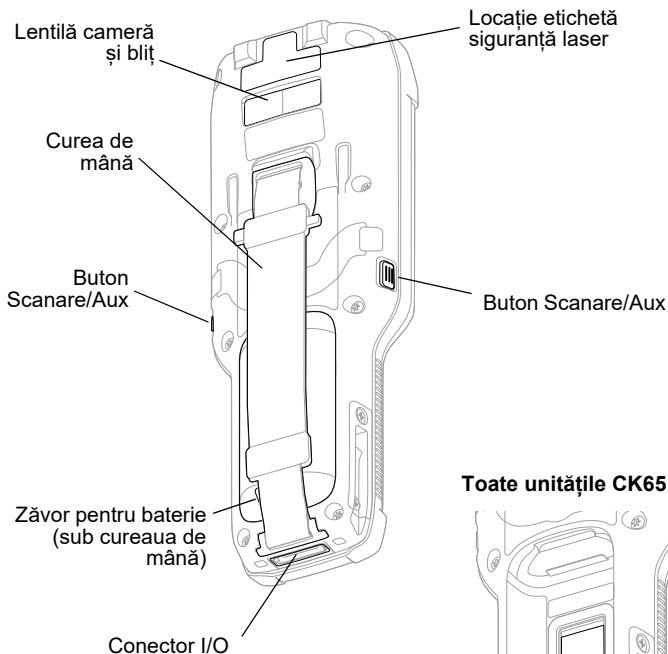
Tastatură  
(în funcție de model)

Microfon

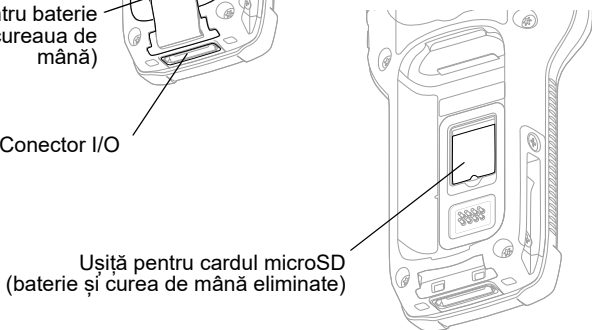
LED-uri de stare pentru  
tastatură



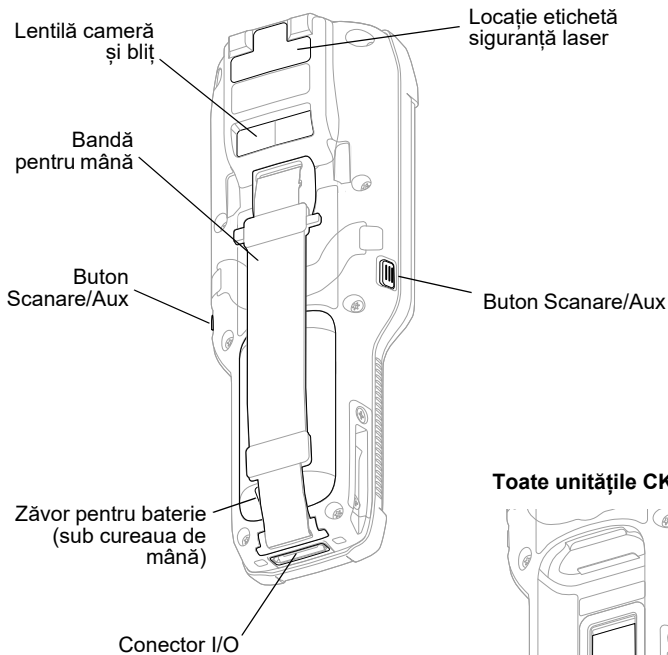
## Model CK65 cu N6703 Imager



## Toate unitățile CK65



## Model CK65 cu EX20 Imager



## Toate unitățile CK65

Ușită pentru cardul microSD  
(baterie și curea de mână eliminate)

This diagram shows the back of the device with the battery and hand strap removed. A label points to the internal compartment for the microSD card.

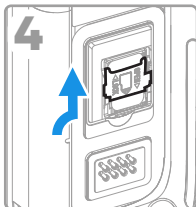
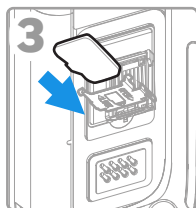
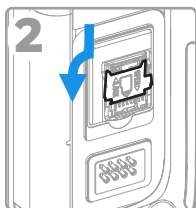
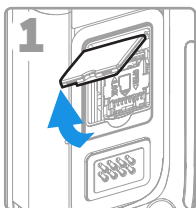
## Instalați un card microSD (opțional)



**Închideți întotdeauna computerul înainte de a instala sau scoate un card.**

Consultați [Instalarea bateriei](#) pentru informații despre eliberarea curelei de mână.

Formatați cardul microSD înainte de utilizarea inițială.

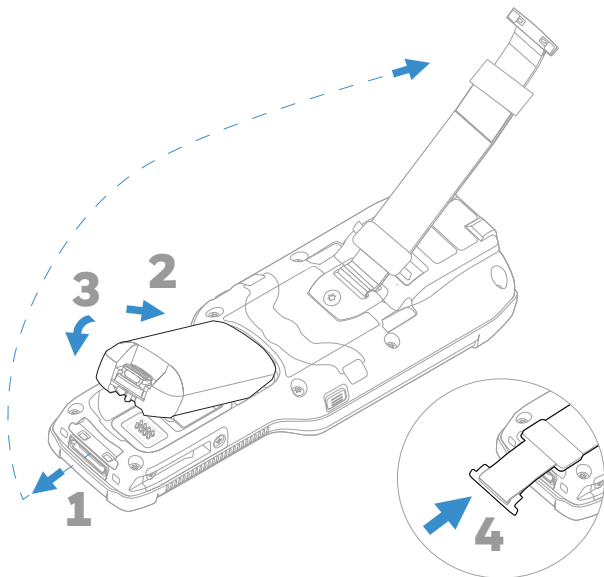


## Instalarea bateriei

Computerul mobil CK65 se livrează cu o baterie Li-ion de 3,6 V c.c., 18 wați-oră, produsă pentru Honeywell International Inc.



**Utilizați numai acumulatori Li-ion Honeywell modelele AB17, AB18 și 1001AB01.**



**Asigurați-vă că toate componentele sunt uscate, înainte de a introduce bateria în computer. Contactul dintre componente ude poate produce pagube care nu sunt acoperite de garanție.**

## Încărcarea computerului mobil

Computerul mobil CK65 se livrează cu o baterie parțial încărcată. Încărcați bateria cu un dispozitiv de încărcare Seria CK3 pentru minimum **4 ore**. Utilizarea computerului în timpul încărcării bateriei crește timpul necesar unei încărcări complete.



**Vă recomandăm să folosiți accesorii și transformatoare Honeywell. Utilizarea unor accesorii sau transformatoare non-Honeywell poate produce pagube care nu sunt acoperite de garanție.**

Computere mobile CK65 sunt concepute pentru utilizare cu accesorii de încărcare Seria CK3.



**Asigurați-vă că toate componentele sunt uscate, înainte de a asocia computerele și bateriile cu dispozitive periferice. Contactul dintre componente ude poate produce pagube care nu sunt acoperite de garanție.**



## Pornirea/oprirea alimentării

Prima dată când alimentați computerul, apare un ecran de întâmpinare. Aveți posibilitatea fie să scanați un cod de bare de configurare, fie să utilizați Expertul pentru a configura manual computerul. După terminarea instalării, ecranul de întâmpinare nu mai apare la pornire, iar modul Asigurare acces este oprit (dezactivat) automat.

Pentru a porni computerul:

- Apăsați și țineți apăsat butonul **Power** (Alimentare) timp de aproximativ 3 secunde, apoi eliberați-l.

Pentru a opri computerul:

1. Apăsați și țineți apăsat butonul **Power** (Alimentare) până când apare meniul de opțiuni.
2. Atingeți **Power Off** (Oprire alimentare).

## Înlocuirea bateriei

### Modul Schimbare baterie


Puneți întotdeauna computerul în modul Schimbare baterie înainte de a scoate bateria. Modul Schimbare baterie introduce computerul într-o stare cu consum redus de energie pentru ca bateria să poată fi scoasă pentru un timp scurt.

Pentru a activa modul Schimbare baterie:

1. Apăsați și țineți apăsat butonul **Alimentare** până când apare meniul de opțiuni.
2. Atingeți **Schimbare baterie** și urmați instrucțiunile de pe ecran.
3. Odată înlocuită bateria, apăsați butonul **Alimentare**.



## Modul Inactiv

Modul Inactiv oprește automat afișajul tactil și blochează computerul pentru a economisi puterea bateriei, atunci când computerul este inactiv pentru o perioadă de timp planificată.

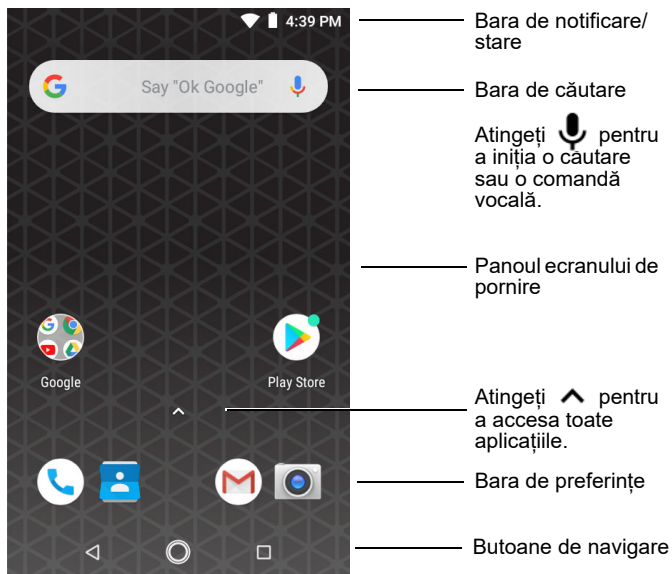
1. Apăsați și eliberați butonul **Alimentare** pentru a reactiva computerul.
2. Trageți  către partea de sus a afișajului pentru a debloca computerul.

## Ajustați intervalul de dezactivare a afișajului

Pentru a modifica perioada de inactivitate după care afișajul este dezactivat:






1. Atingeți  > **Settings** (Setări) > **Display** (Afișaj) > **Advanced** (Avansat) > **Sleep** (Inactiv).
2. Selectați cât timp va dura până când afișajul este dezactivat.
3. Atingeți  pentru a reveni la ecranul de pornire.

# Despre ecranul de pornire



## Butoane de navigare și de funcții

Pentru locațiile butoanelor, consultați [Caracteristici ale computerului mobil](#).

Buton	Descriere	
	Înapoi	Reveniți la ecranul precedent.
	Ecran de pornire	Reveniți la ecranul de pornire.
	Aplicații recente	Vedeți și comutați între aplicații folosite recent.
 	Scanare	Apăsați pe butonul de scanare din stânga, din dreapta sau frontal pentru a declanșa scannerul.

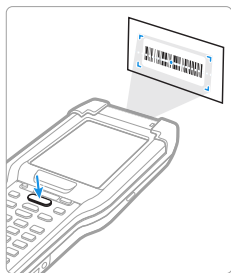
## Despre modul Asigurare acces

După finalizarea procesului de configurare inițială, modul Asigurare acces este dezactivat automat. Scanarea unui cod de bare pentru a instala aplicații, certificate, fișiere de configurare și licențe pe computer este restricționată, cu excepția cazului în care activați modul Asigurare acces în aplicația Settings (Setări). Pentru a afla mai multe, consultați ghidul de utilizare.

## Scanați un cod de bare cu Scan Demo (Aplicație demonstrativă de scanare)

**Notă:** Pentru performanțe optime, evitați reflecțiile produse atunci când scanați un cod de bare la un unghi foarte mic.

1. Atingeți **^** > **Demos** (Aplicații demonstrative) > **Scan Demo** (Aplicație demonstrativă de scanare).
2. Îndreptați computerul către codul de bare.
3. Atingeți **Scan** (Scanare) pe ecranul tactil sau apăsați lung pe oricare dintre butoanele **Scanare**. Centrați deasupra codului de bare raza indicatoare.



Rezultatele decodării apar pe ecran.

**Notă:** În aplicația Scan Demo (Aplicație demonstrativă de scanare) nu sunt activate în mod implicit toate simbolurile pentru coduri de bare. Dacă un cod de bare nu este scanat, este posibil ca simbolul corect să nu fi fost activat. Pentru a afla cum să modificați setările implicite ale aplicației, consultați ghidul utilizatorului.

## Sincronizarea datelor

Pentru a transfera fișiere între CK65 și un computer:

1. Conectați dispozitivul CK65 la un computer folosind un cablu de încărcare/comunicare USB.
2. Pe CK65, glisați în jos din partea de sus a ecranului pentru a vedea panoul de notificări.
3. Atingeți de două ori notificarea Android System USB Connection (Conexiune USB sistem Android) pentru a se deschide meniul de opțiuni.
4. Selectați **Transfer files** (Transferare fișiere) sau **Transfer photos (PTP)** (Transferare fotografii (PTP)).
5. Deschideți browserul de fișiere de pe computer.
6. Răsfoiți până la CK65. Acum puteți copia, șterge și/sau muta fișiere sau foldere între computer și CK65 așa cum ați proceda cu orice alt dispozitiv de stocare (de exemplu, puteți copia și lipi sau puteți trage și plasa).

**Notă:** Atunci când modul Asigurare acces este dezactivat, unele foldere sunt ascunse de la vizualizare în browserul de fișiere.

## Repornirea computerului mobil

Poate fi nevoie să reporniți computerul mobil pentru a corecta condițiile în care o aplicație nu mai răspunde sistemului sau în care computerul pare blocat.

1. Apăsați lung pe butonul **Alimentare** până când apare meniul de opțiuni.
2. Selectați **Restart** (Repornire).

Pentru a reporni computerul dacă afișajul tactil nu răspunde:

- Apăsați lung pe butonul **Alimentare** timp de aproximativ 8 secunde până când computerul repornește.

**Notă:** Pentru informații despre opțiunile avansate de resetare, consultați ghidul de utilizare.

## Asistență

Pentru căuta soluții în baza noastră de date sau pentru a vă conecta la portalul de asistență tehnică și raporta o problemă, accesați [www.hsmcontactsupport.com](http://www.hsmcontactsupport.com).

## Documentație

Documentația pentru produs este disponibilă la [www.honeywellaidc.com](http://www.honeywellaidc.com).

## Garanție limitată

Pentru informații despre garanție, accesați [www.honeywellaidc.com](http://www.honeywellaidc.com) și faceți clic pe **Get Resources** (Obținere resurse) > **Product Warranty** (Garanție produse).

## Brevete

Pentru informații despre brevete, consultați [www.hsmpats.com](http://www.hsmpats.com).

## Mărci comerciale

Google, Android, Google Play și alte mărci sunt mărci comerciale ale Google LLC.

## Disclaimer

Honeywell International Inc. (“HII”) reserves the right to make changes in specifications and other information contained in this document without prior notice, and the reader should in all cases consult HII to determine whether any such changes have been made. The information in this publication does not represent a commitment on the part of HII.

HII shall not be liable for technical or editorial errors or omissions contained herein; nor for incidental or consequential damages resulting from the furnishing, performance, or use of this material. HII disclaims all responsibility for the selection and use of software and/or hardware to achieve intended results.

This document contains proprietary information that is protected by copyright. All rights are reserved. No part of this document may be photocopied, reproduced, or translated into another language without the prior written consent of HII.

Copyright © 2019 Honeywell International Inc. All rights reserved.