



Solaris 7980g/7990g

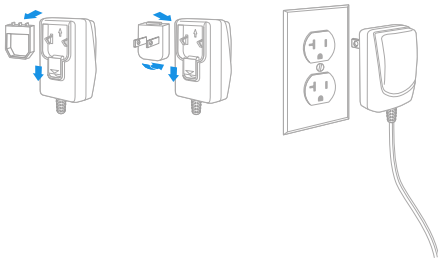
Zobrazovací skener

Stručný návod k použití

Začínáme

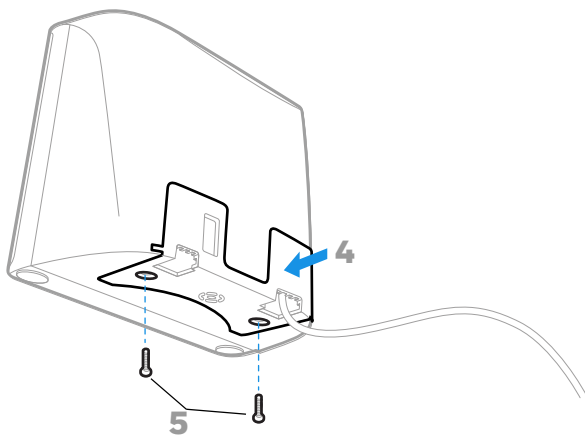
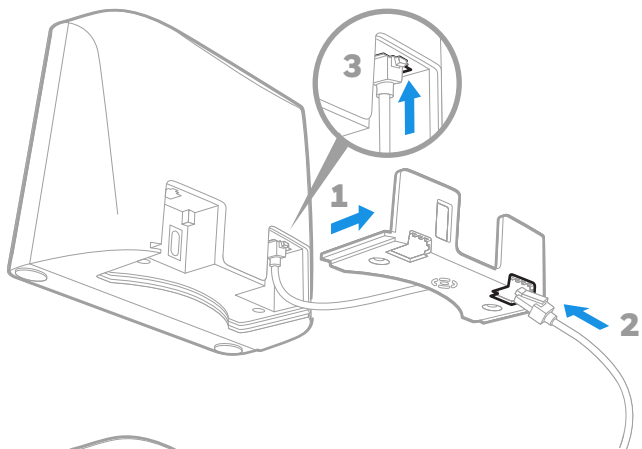
Před připojením skeneru vypněte napájení počítače. Po připojení skeneru napájení počítače zapněte.

Sestava nabíječky (pokud je součástí)

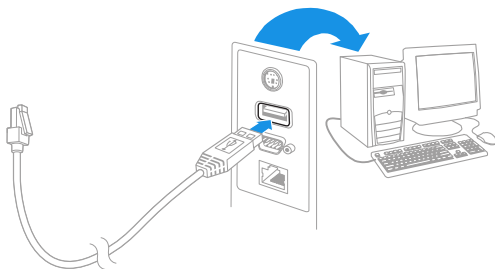


Poznámka: Nabíječku je nutno v případě potřeby objednat samostatně.

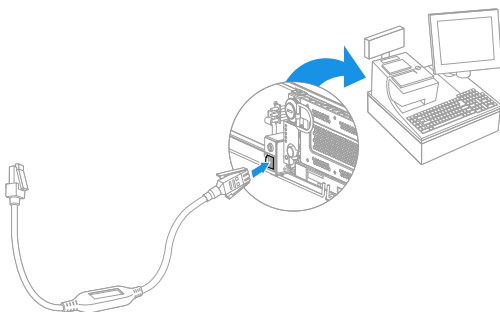
Připojení skeneru (USB a RS485)



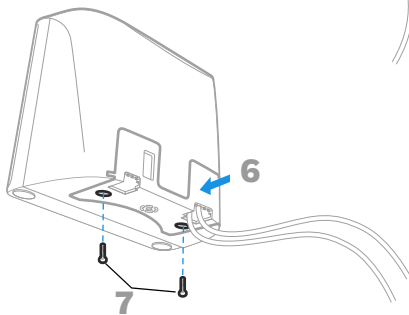
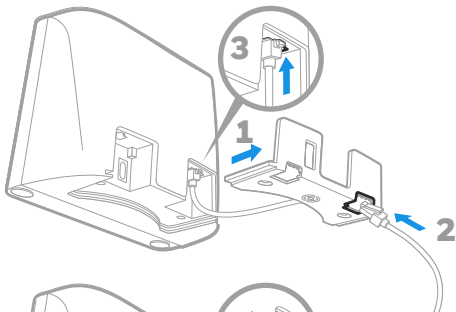
USB



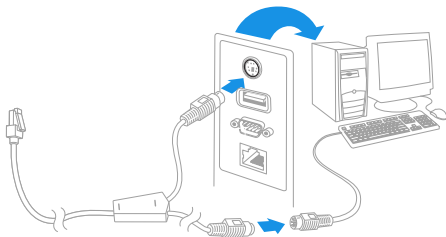
RS485



Připojení skeneru (klávesnice Wedge a sériový port RS232)

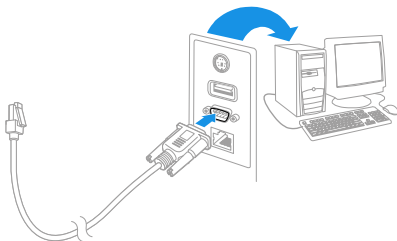


Klávesnice Wedge



Poznámka: U klávesnice Wedge je nutné použít napájecí zdroj.

Sériový port RS232



Poznámka: U sériového portu RS232 je nutné použít napájecí zdroj.

Čtecí techniky

Přiložte čárový kód k čtečce. Zaměřovač se aktivuje a LED diody načtou kód. Pokud místnost není dostatečně osvětlená, kód se nenačte.

Standardní nastavení od výrobce

Následující čárový kód obnoví všechna standardní nastavení od výrobce.



Standardní nastavení od výrobce

Klávesnice USB

Načtením následujícího kódu skener naprogramujete pro klávesnici USB.



Klávesnice USB

Rozhraní RS485

Rozhraní RS485 je standardně určeno pro port 5B. Pokud máte terminál IBM POS, který používá port 9B, načtete příslušný kód níže, a tím tento terminál naprogramujete. Potom vypněte a

zapněte registrační pokladnu. Pokud máte terminál IBM POS, který používá port 17, načtete čárový kód rozhraní IBM Port 17 níže.



Rozhraní IBM Port 9B
HHBCR-1



Rozhraní IBM Port 9B
HHBCR-2



Rozhraní IBM Port 17

Poznámka: Další možnosti pro výběr rozhraní RS485 jsou popsány v uživatelské příručce k výrobku na našem webu na adrese sps.honeywell.com.

Sériové rozhraní USB



Pokud používáte počítač se systémem Microsoft® Windows®, budete si muset stáhnout ovladač z webové stránky Honeywell (honeywell.com/PSSsoftware-downloads). Ovladač použije další dostupné číslo portu COM.

Naskenováním následujícího kódu naprogramujete skener k emulaci standardního portu COM na bázi RS232. Počítače se systémem Apple® Macintosh tento skener rozpoznají jako zařízení třídy USB CDC a automaticky použijí příslušný ovladač.



Sériové rozhraní USB

Poznámka: Není potřeba provádět žádné zvláštní nastavení (např. rychlosti modulace při přenosu dat).

Vysílání funkčních kódů

Když je tato volba aktivní a načtená data obsahují funkční kódy, skener posílá funkční kód do terminálu. Tabulky těchto funkčních kódů jsou v uživatelské příručce. Když je skener v režimu klávesnice Wedge, načtený kód je před odesláním konvertován do kódu klávesy.



Aktivovat
(výchozí)



Deaktivovat

Jazyk klávesnice

Je-li vaším rozhraním USB klávesnice nebo klávesnice Wedge, výchozím rozvržením klávesnice bude americká verze klávesnice. Budete-li chtít toto rozvržení změnit, v níže uvedené tabulce naleznete klávesnice pro jednotlivé země. Načtete čárový kód **Programování jazyka klávesnice** níže, poté načtete číselný čárový kód(y) pro příslušný kód země ze [strany 14](#), a poté načtete čárový kód **Uložit**.

Ve výchozím nastavení se následující znaky nahrazují národními znaky: # \$ @ [\] ^ { } ~ Náhradní znaky pro jednotlivé země jsou v tabulce náhradních znaků dle normy ISO 646, uvedené v uživatelské příručce.



Programování jazyka klávesnice

Kód země	Načíst	Kód země	Načíst
Belgie	1	Itálie	5
Dánsko	8	Norsko	9
Finsko	2	Španělsko	10
Francie	3	Švýcarsko	6
Německo/ Rakousko	4	USA (Výchozí)	0
Velká Británie	7		



Uložit

Poznámka: Úplný seznam kódů jednotlivých zemí je uveden v uživatelské příručce k výrobku na našem webu na adrese sps.honeywell.com.

Režim Turbo

Tato volba je modifikátorem klávesnice, takže ji lze použít pouze v případě, že vaše rozhraní je USB klávesnice nebo klávesnice Wedge. Skener odesílá znaky do terminálu rychleji pomocí režimu Turbo. Pokud terminál vynechává znaky, nepoužívejte režim Turbo.



Režim Turbo - Aktivovat



Režim Turbo - Deaktivovat

Režimy načítání

V režimu Presentace je skener aktivován, když „vidí“ čárový kód.

Když je skener v režimu Streaming, jeho displej zůstává osvětlený a skener neustále vyhledává čárové kódy.

V režimu Presentace - mobilní telefon bude nastavení vašeho skeneru optimalizováno pro čtení čárových kódů z mobilního telefonu nebo jiných LED displejů.



Režim Presentace



Režim Streaming



Prezentace – mobilní telefon

Poznámka: Další možnosti režimů skeneru jsou popsány v uživatelské příručce k tomuto výrobku na našem webu, na adrese sps.honeywell.com.

Přípona

Chcete-li za čárový kód přidat tabulátor, načtěte Přidat čárový kód přípony CR. Chcete-li za čárový kód přidat tabulátor, načtěte čárový kód Přidat příponu tabulátoru. K odstranění přípon jinak načtěte čárový kód Odstranit příponu.



Přidat příponu CR



Přidat příponu tabulátoru



Odstranit příponu

Přidat předponu ID kódu ke všem symbolům

Chcete-li přidat předponu ID kódu ke všem symbolům najednou, načtěte následující čárový kód.



Přidat předponu ID kódu ke všem symbolům

Poznámka: Úplný seznam ID kódů je uveden v uživatelské příručce k výrobku na našem webu, na adrese sps.honeywell.com.

PDF kódy špatné kvality

Toto nastavení zlepšuje schopnost skeneru číst poškozené nebo špatně vytištěné kódy PDF kombinací informací z více obrázků. Načtete-li čárový kód Poor Quality PDF On (Zapnout PDF nízké kvality), dojde ke zlepšení čtení kódů PDF nízké kvality, čtečka se však zpomalí, takže při čtení čárových kódů vyhovující kvality nebude tak pohotová. Toto nastavení nebude mít žádný vliv na načítání 1D čárových kódů.



PDF kódy špatné kvality -
Aktivovat



PDF kódy špatné kvality -
Deaktivovat

Pokyny k editoru datových formátů

Uvádíme zde zkrácenou verzi pokynů pro zadání datového formátu. Kompletní pokyny najdete v uživatelské příručce, která je k dispozici na našich webových stránkách sps.honeywell.com.

1. Načtete symbol **Zadat datový formát**.
2. Primární/alternativní formát: načíst **0** jako primární formát.
3. Typ terminálu: pro libovolný typ terminálu načtete **099**.
4. ID kód: pro libovolný typ čárového kódu načtete **99**.
5. Délka: pro čárový kód libovolné délky načtete **9999**.

6. Příkazy editoru: použijte následující programovací schéma.
7. Své zadání uložte načtením kódu **Uložit**.



Zadat datový formát



Smazat všechny datové
formáty



Uložit

Programovací tabulka



0



2



4



6



8



1



3



5



7



9



A



B



C



D



E



F



Uložit

Podpora

Chcete-li v naší znalostní bázi vyhledat řešení nebo se chcete přihlásit do portálu technické podpory a nahlásit problém, přejděte na web honeywell.com/PSTechnicalsupport.

Omezená záruka

Chcete-li získat informace o záruce, přejděte na stránky sps.honeywell.com a vyberte možnost Support (Podpora) > Productivity (Produktivita) > Warranties (Záruky).

Patenty

Informace o patentech naleznete na webové stránce www.hsmpats.com.

Uživatelská dokumentace

Uživatelskou příručku a další dokumentaci naleznete na adrese sps.honeywell.com.

Ochranné známky

Další názvy produktů nebo značky uvedené v tomto dokumentu mohou být ochrannými známkami nebo registrovanými ochrannými známkami jiných společností a jsou majetkem příslušných vlastníků.

Disclaimer

Honeywell International Inc. (“HII”) reserves the right to make changes in specifications and other information contained in this document without prior notice, and the reader should in all cases consult HII to determine whether any such changes have been made. HII makes no representation or warranties regarding the information provided in this publication.

HII shall not be liable for technical or editorial errors or omissions contained herein; nor for incidental or consequential damages resulting from the furnishing, performance, or use of this material.

This document contains proprietary information that is protected by copyright. All rights are reserved. No part of this document may be photocopied, reproduced, or translated into another language without the prior written consent of HII.

Copyright ©2023 Honeywell Group of Companies. All rights reserved.