



Thor™ VM3

Počítač instalovaný do vozidla

Stručný návod k použití

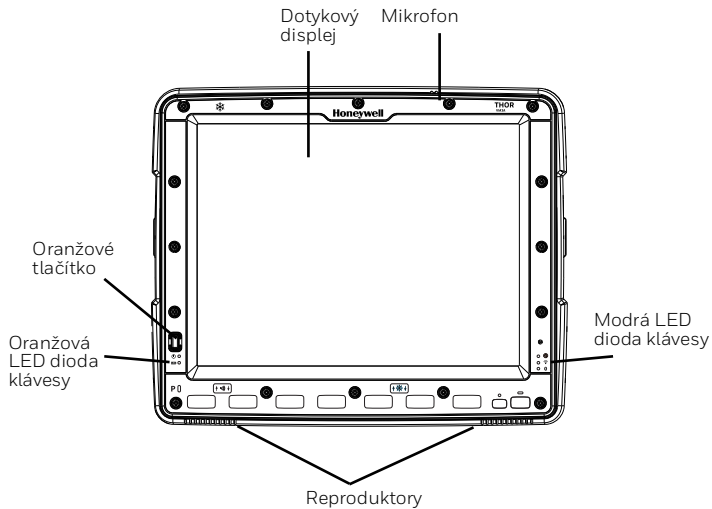
Po vybalení

Ujistěte se, že se v přepravním obalu nacházejí následující položky:

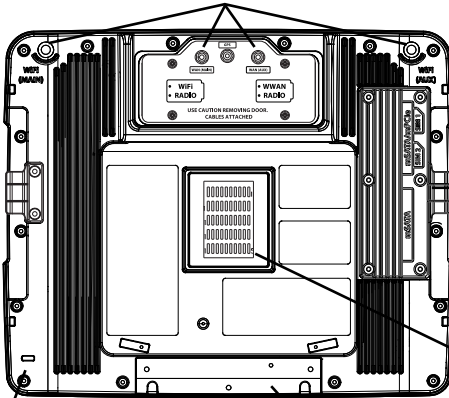
- Thor VM3 počítač montáž do vozidla (model VM3WLAN, VM3WWANUS, VM3WWANEU)
- Regulační list

Pokud jste si objednali ke svému počítači další příslušenství, zkontrolujte, zda je rovněž obsaženo v dodávce. Nezapomeňte uschovat původní obal pro případ, že byste museli počítač zaslat do opravy.

Vlastnosti počítače



Wi-Fi / BT



Panel pro přístup k SD kartám

Kontaktní podložky dokovací stanice

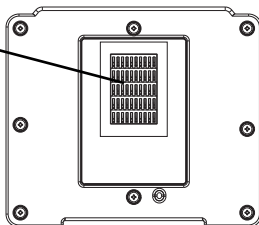
Příprava pro bezpečnostní kabel notebooku

Příprava pro visací zámek

Rukojeť pro rychlé uvolnění

Funkce dokovací stanice

Kontaktní podložky dokovací stanice



Standardní dokovací stanice

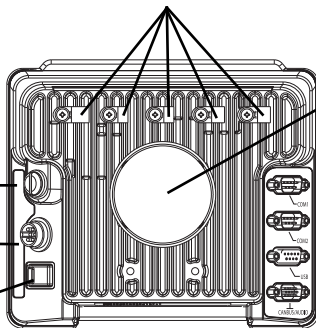
Pomocné svorky pro odlehčení tahu

Kulička RAM

Pojistka

Napájecí konektor

Vypínač



COM 1

COM 2

USB

Audio

Rozšířená dokovací stanice

Pomocné svorky pro odlehčení tahu

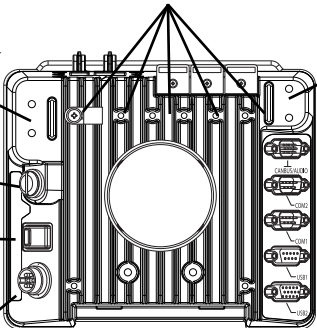
Držák příslušenství

Držák příslušenství

Pojistka

Vypínač

Napájecí konektor



Audio

COM 2

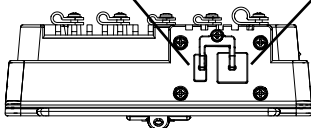
COM 1

USB 1

USB 2

Port USB pro klienta v dokovací stanici

Ethernet



Upevněte k vozidlu

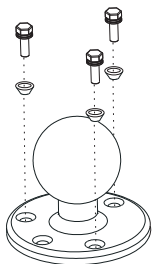
Thor VM3 by měl být připevněn k prostoru ve vozidle, kde:

- Nebrání řidiči ve výhledu ani bezpečné obsluze vozidla.
- Bude chráněn před deštěm nebo nepříznivým počasím.
- Bude chráněn před extrémně vysokou koncentrací prachu nebo větrem neseným odpadem.
- Je snadno přístupný pro uživatele sedícího na sedadle řidiče, když vozidlo není v provozu.

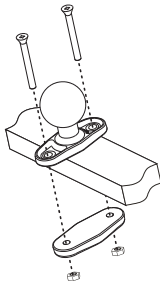
Chcete-li připojit VM3 pomocí systému uchycení RAM:

1. Připojte základnu RAM k vozidlu (kulička RAM, svorka RAM, deska RAM, atd.).

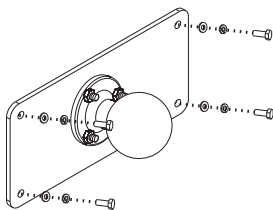
Kulička RAM



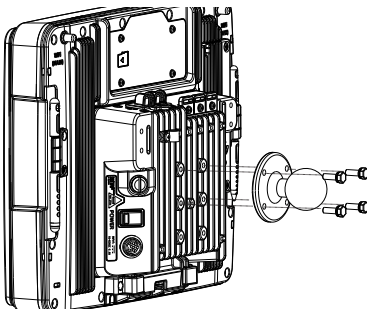
Svorka RAM



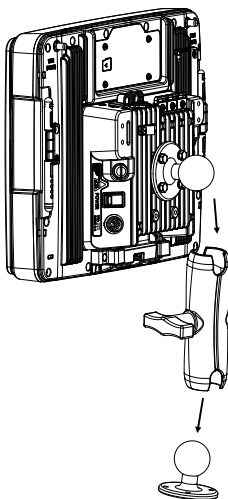
Deska RAM



2. Připojte kuličku RAM k dokovací stanici Smart Dock.



3. Připojte sestavu VM3 k základně RAM pomocí ramena RAM a utáhněte knoflík na ramenu RAM.



Další informace o montáži najdete v uživatelské příručce na adrese sps.honeywell.com.

Připojení napájecího kabelu pro vozidla s napájením 12–48 VDC (přímé připojení 10–60 VDC)

Poznámka: Další připojení napájení viz Uživatelskou příručku Thor VM3, která je k dispozici na adrese sps.honeywell.com



Upozornění: Smí instalovat pouze vyškolený servisní personál.



Výstraha: Požadavky na pojistky

Pro správnou a bezpečnou instalaci musí být napájecí kabel připojen na vozidle k okruhu chráněnému pojistkami. Je-li připojení k napájení provedeno přímo na baterii, měla by být pojistka instalována ke kladnému vodiči ve vzdálenosti do 12 centimetrů od kladného (+) pólu baterie. Pojistkový okruh vyžaduje pojistku s maximální časovou prodlevou (pomalé tavení) s proudovými parametry definovanými níže.

- Pro vstup 12 VDC použijte 10A pomalu tavnou pojistku, která má jmenovité stejnosměrné napětí větší než 12 VDC.
- Pro vstup 24 VDC použijte 6A pomalu tavnou pojistku, která má jmenovité stejnosměrné napětí větší než 24 VDC.
- Pro vstup 36 VDC použijte 4A pomalu tavnou pojistku, která má jmenovité stejnosměrné napětí větší než 36 VDC.
- Pro vstup 48 VDC použijte 3A pomalu tavnou pojistku, která má jmenovité stejnosměrné napětí větší než 48 VDC.

Poznámka: V Severní Americe musí být použita pojistka uvedená v seznamu UL.

Vedení napájecího kabelu

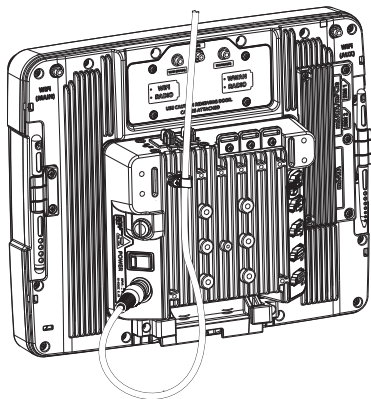
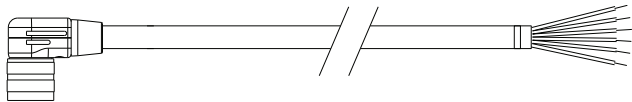


Schéma zapojení napájecího kabelu s pravým úhlem a 6 vodiči



Před připojením k napájení vozidla proplette červené a červeno-bílé dráty a černé a černobílé dráty.

Připojte zelený vodič ke kostře vozidla:



Upozornění: Pro vozidla, napájená z baterie, musí být zelený vodič připojen ke kostře vozidla.

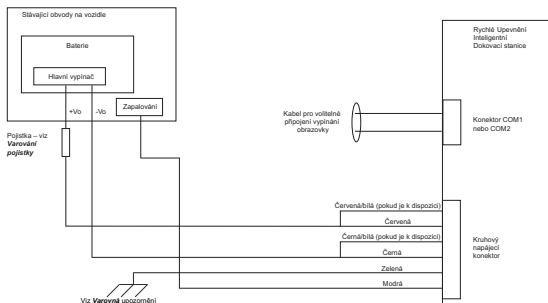


Upozornění: Pro vozidla, poháněná vnitřním spalovacím motorem, je zelený vodič připojen ke kostře vozidla, což může být také záporný pól baterie.

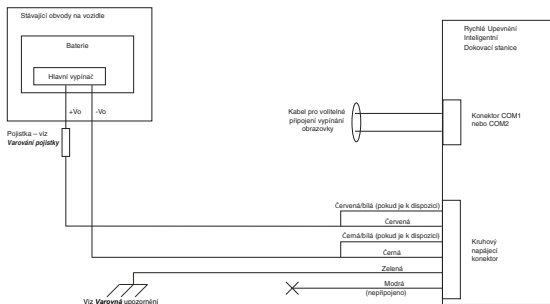
| Barva vodiče | Připojení |
|--------------|---|
| Červená | DC + (10–60 VDC) |
| Červená/bílá | DC + (10–60 VDC) |
| Černá | DC – |
| Černá/bílá | DC – |
| Zelená | Kostra |
| Modrá | Vstup pro smysl zapalování (volitelný) Další informace o zapalování naleznete v uživatelské příručce Thor VM3, která je k dispozici na adrese sps.honeywell.com . |

Vozidlo 10–60 VDC přímé připojení napájení

1. VM3 se nesmí namontovat do dokovací stanice. Vypínač na dokovací stanici musí být *Vypnutý*. Napájecí kabel musí být **ODPOJEN** od dokovací stanice.
2. Při dodržení požadavků na pojistky připojte napájecí kabel co nejbližše ke skutečným svorkám baterie vozidla (pokud používáte nespínané napájení).
3. Jako ukončení kabelu používejte správné elektrické a mechanické upevňovací prostředky. Akceptovanou metodou ukončení jsou správně dimenzované elektrické svorky „krimpovacího“ typu. Vyberte elektrické konektory dimenzované pro použití s vodiči 20AWG (0,81 mm²).
4. Barvy vodičů a zapojení viz následující schémata zapojení:
 - Schéma zapojení řízení zapalování
Je-li k dispozici spínané napájení vozidla, lze připojit kabel zapalování. VM3 se zapne při zapnutí zapalování vozidla.



- Automatické zapnutí ovládání a schéma zapojení ručního ovládání
Vodič zapalování musí zůstat odpojený.



Upozornění: Pro vozidla, s napájením z baterií:
Červený a červenobílý vodič zkroucené dohromady na kladném pólu baterie.
Černý a černobílý vodič zkroucené dohromady na záporném pólu baterie.
Zelený vodič připojený ke kostře na podvozku vozidla.

Upozornění: Pro vozidla, poháněná vnitřním spalovacím motorem:
Červený a červenobílý vodič zkroucené dohromady na kladném pólu baterie.
Černý a černobílý vodič zkroucené dohromady na záporném pólu baterie.
Zelený vodič připojený ke kostře na podvozku vozidla. Lze použít také záporný pól baterie.

5. Ved'te kabel nejkratší možnou cestou a jakýkoli přebývajících kabel odstraňte. Přesvědčte se, že kabel není v rozporu s bezpečným provozem a údržbou vozidla. Kabel je dimenzován pro maximální teplotu 221 °F (105 °C). Kabel by měl být chráněn před povrchy, které překračují tuto teplotu, před fyzickým poškozením pohyblivými díly a před chemikáliemi nebo oleji, které způsobují poškození izolace. Vyhněte se ostrým ohybům. Napájecí kabel je méně pružný v prostředích s nízkou teplotou.
6. Kabel připevněte ke konstrukci vozidla v bodech vzdálených od sebe přibližně 30 cm. Dbejte na to, abyste neutahovali nadměrnou silou, neskřípli vodiče a neprorazili izolaci.
7. Zapojte konec vodotěsného konektoru napájecího kabelu do napájecího konektoru dokovací stanice, přičemž zarovnejte kolíky konektoru s konektorem napájení; zatlačte na vodotěsný konektor a pevně jej zajistěte otočením.
8. Zajistěte napájecí kabel k VM3 pomocí kabelových svorek pro odlehčení tahu.
9. Místo VM3 v dokovací stanici.
10. Pokud používáte funkci pro vypínání obrazovky, nainstalujte krabici nebo spínač pro vypínání obrazovky. (Další informace o krabici pro vypínání obrazovky viz Uživatelskou příručku k Thor VM3, která je k dispozici na adrese sps.honeywell.com.)
11. Stiskněte vypínač na zadní části dokovací stanice.
12. Stiskněte vypínač na přední straně VM3.
13. Konfigurujte chování automatického zapnutí.

Nastavení softwaru Thor VM3

Poznámka: Před nastavením zařízení Thor VM3 si připravte následující údaje:

- ID sítě (SSID) přístupového bodu
- Pověření k ověření bezdrátové sítě

1. Připojte zařízení Thor VM3 k externímu zdroji napájení.
2. Stiskněte tlačítko napájení.
3. Klávesnici USB připojte během procesu nastavení.
4. Přijměte podmínky EULA.
5. Proveďte kalibraci dotykové obrazovky (vztahuje se pouze na odporovou dotykovou obrazovku, nikoli na dotykovou obrazovku PCAP).
6. Nastavte datum a čas.
7. Upravte parametry radiopřijímače.
8. Upravte nastavení v Enterprise Control Panel (Ovládacích panelech Enterprise) (tj. čtení Bluetooth, nastavení Enterprise atd.).
9. Upravte parametry RFTerm nebo Enterprise TE Terminal Emulation (volitelné).
10. Zařízení restartujte.

Bluetooth

Bližší informace o používání zařízení Thor VM3 s Bluetooth najdete v *návodu k použití zařízení Thor VM3*, který je k dispozici na adrese sps.honeywell.com.

Konfigurace bezdrátové sítě

Ke konfiguraci připojení WLAN použijte program pro konfiguraci bezdrátového připojení Honeywell (WCU).

1. Klepněte na tlačítko **Admin Login (Přihlášení administrátora)**.
2. Zadejte heslo. Výchozí heslo je **Honeywell**.
3. Klepnutím na **New (Nové)** vytvořte nový profil.
4. Vyberte **Create an auto profile (Vytvořit automatický profil)**.
5. Zadejte název profilu a SSID sítě.
6. Klepněte na tlačítko **Next (Další)**.
7. Klepněte na **Change connection settings (Změnit nastavení připojení)**.
8. Vyberte na záložce **Security (Zabezpečení)** typ zabezpečení a šifrování.
9. V závislosti na zvoleném zabezpečení a šifrování mohou být vyžadovány další údaje.
10. Po dokončení klepněte na tlačítko **OK**.
11. Klepněte na **Connect to... (Připojit se k...)** a připojte se k síti.

Podrobné informace najdete v *návodu k použití zařízení Thor VM3*, který je k dispozici na adrese sps.honeywell.com.

Připojení k emulátoru terminálu

Zařízení Thor VM3 podporuje emulátory terminálů, jako je RFTerm a Enterprise TE.

Před vytvořením hostitelského připojení musíte znát minimálně následující:

- jméno alias nebo IP adresu (hostitelská adresa) a
 - číslo portu (Telnet portu) hostitelského systému, které slouží k řádnému připojení k hostitelské relaci.
1. Zkontrolujte správné nastavení sítě mobilního klienta. Pokud se připojujete prostřednictvím WLAN (802.11x), přesvědčte se, zda je zařízení Thor VM3 připojeno k síti.
 2. Spusťte emulátor.

Bližší informace najdete buď v *uživatelské příručce k RFTerm*, nebo v *uživatelské příručce k Enterprise TE*, které jsou k dispozici na adrese sps.honeywell.com.

Restartování zařízení Thor VM3

Restartování zařízení Thor VM3 se systémem Windows Embedded Compact 7:

1. Vyberte Start > Settings > Control Panel > Registry (Start > Nastavení > Ovládací panely > Registr).
2. Klepněte na tlačítko Restart (Restartovat).

Restartování zařízení Thor VM3 se všemi ostatními operačními systémy Windows:

1. Proveďte restartování zvolením možnosti Start > Shutdown > Restart (Start > Vypnout > Restartovat).

Při nabíhání zařízení Thor VM3 může chvíli trvat, než se připojí bezdrátový klient, spustí se aplikace, dokončí se vzdálená správa a než se připojí Bluetooth zařízení.

Podpora

Chcete-li vyhledávat informace ve znalostní databázi nebo se přihlásit na stránky technické podpory a nahlásit problém, přejděte na webovou stránku honeywell.com/PSTechnicalsupport.

Uživatelská dokumentace

Uživatelská příručka a další dokumentace jsou k dispozici na webu sps.honeywell.com.

Omezená záruka

Informace o záruce naleznete na webu sps.honeywell.com v části **Support > Warranties** (Podpora > Záruky).

Patenty

Informace o patentech naleznete na webových stránkách www.hsmpats.com.

Disclaimer

Honeywell International Inc. (“HII”) reserves the right to make changes in specifications and other information contained in this document without prior notice, and the reader should in all cases consult HII to determine whether any such changes have been made. HII makes no representation or warranties regarding the information provided in this publication.

HII shall not be liable for technical or editorial errors or omissions contained herein; nor for incidental or consequential damages resulting from the furnishing, performance, or use of this material. HII disclaims all responsibility for the selection and use of software and/or hardware to achieve intended results.

This document contains proprietary information that is protected by copyright. All rights are reserved. No part of this document may be photocopied, reproduced, or translated into another language without the prior written consent of HII.

Copyright © 2024 Honeywell Group of Companies.
All rights reserved.