

PC23d | PC43d | PC43t

Ethernet Module Installation Instructions

以太网模块安装说明

乙太網路模組安裝說明

Instructions d'installation du module Ethernet

Installationsanleitung für Ethernetmodul

Petunjuk Pemasangan Modul Ethernet

Istruzioni per l'installazione del modulo Ethernet

이더넷 모듈 설치 안내

Instruções de Instalação do Módulo Ethernet

Инструкции по установке модуля Ethernet

Instrucciones para instalar el módulo de Ethernet

Ethernet Modülü Kurulum Talimatları

Turn the printer off and disconnect the power cable before you begin.



Follow standard electrostatic discharge (ESD) guidelines to avoid damaging equipment.

开始前，请先关闭打印机并断开电源电缆连接。



按照标准静电放电 (ESD) 安全准则进行操作，避免损坏设备。

開始前，先關閉印表機並拔下電源線。



依照標準的靜電放電 (ESD) 規定以避免設備損壞。

Éteignez l'imprimante et débranchez le câble d'alimentation avant de commencer.



Suivez les consignes standard relatives aux décharges électrostatiques pour éviter d'endommager l'équipement.

Den Drucker ausschalten und vor dem Beginnen das Netzkabel abziehen.



Standardrichtlinien zur elektrostatischen Entladung (ESD) einhalten, um eine Beschädigung der Geräte zu vermeiden.

Matikan printer dan lepaskan kabel listrik sebelum memulai.



Ikuti panduan pelepasan listrik statis (ESD) standar untuk menghindari rusaknya peralatan.

Prima di iniziare, spegnere la stampante e scollegare il cavo di alimentazione.



Seguire le indicazioni standard sul rischio di scarica elettrostatica per prevenire danni all'apparecchiatura.

시작하기 전에 프린터를 끄고 전원 케이블 연결을 해제합니다 .



장비 손상을 방지하려면 표준 ESD(정전 방전) 지침을 준수합니다 .

Antes de começar, desligue a impressora e desconecte o cabo elétrico.



Para evitar danos ao equipamento, siga as diretrizes padrão referentes à descarga eletrostática (ESD).

Прежде чем начать, выключите принтер и отсоедините шнур питания.



Следуйте стандартным нормативам по предотвращению электростатического разряда (ESD), чтобы избежать повреждения оборудования.

Apague la impresora y desconecte el cable de alimentación antes de comenzar.

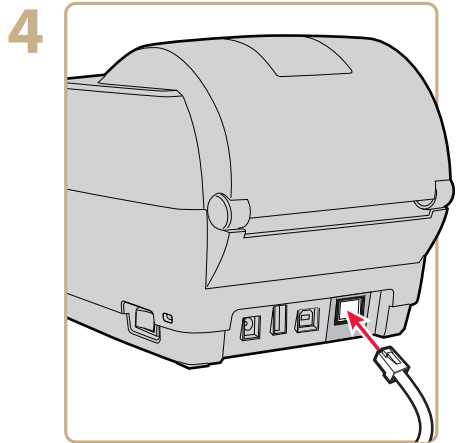
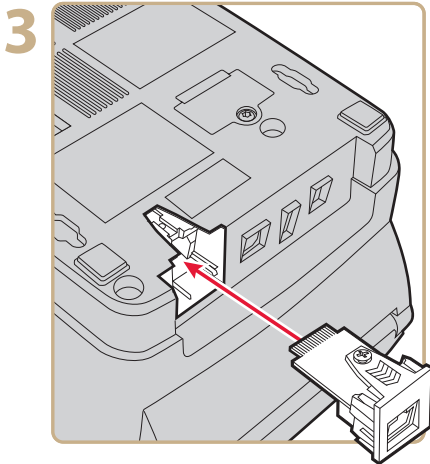
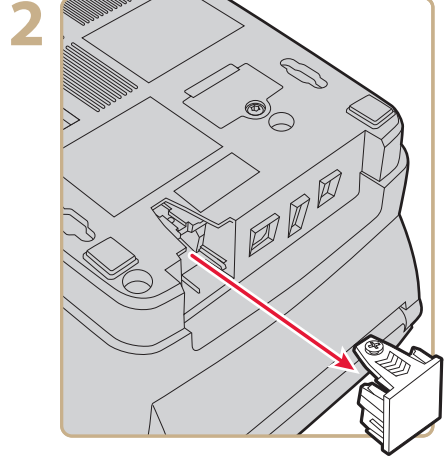
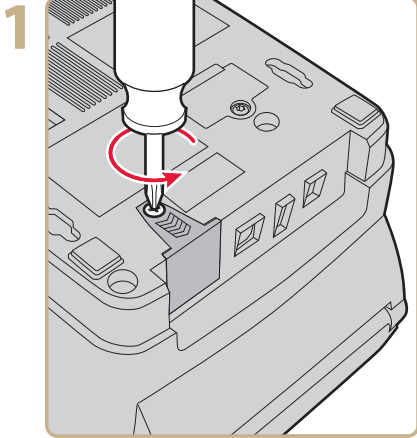


Siga las pautas estándar de maneja de cargas electrostáticas para evitar daños al equipo.

Başlamadan önce yazıcıyı kapatın ve güç kablosunu prizden çekin.



Cihazın zarar görmesini engellemek için standart elektrostatik boşalım (ESD) yönergelerini izleyin.



For more information, see the *PC23 and PC43 Desktop Printer User Manual*.

有关详细信息，请参阅 PC23 和 PC43 桌面型打印机用户手册。

關於詳細資訊，請參閱 PC23 及 PC43 桌上型印表機使用者手冊。

Pour plus d'informations, consultez le *manual d'utilisation des imprimantes de bureau PC23 et PC43*.

Weitere Informationen entnehmen Sie bitte der *PC23- und PC43-Desktop-Druckeranleitung*.

Untuk informasi lebih lanjut, bacalah *PC23 and PC43 Desktop Printer User Manual*.

Per ulteriori informazioni consultare il *manuale dell'utente della stampante desktop PC23 e PC43*.

자세한 내용은 PC23 및 PC43 데스크톱 프린터 사용 설명서를 참조하십시오 .

Para obter mais informações, consulte o *Manual do Usuário da Impressora para Desktop PC23 e PC43*.

Дополнительная информация содержится в *руководстве пользователя настольных принтеров PC23 и PC43*.

Para obtener más información, consulte el *manual del usuario para la impresora de escritorio PC23 y PC43*.

Daha fazla bilgi için, *PC23 and PC43 Desktop Printer User Manual*.



Worldwide Headquarters
6001 36th Avenue West
Everett, Washington 98203
U.S.A.

tel 425.348.2600

fax 425.355.9551

www.intermec.com

© 2011 Intermec Technologies Corporation. All rights reserved.



PC23d, PC43d and PC43t Ethernet Module Installation Instructions



P/N 931-093-001