

# Ethernet Adapter Instructions

1004UA01

Anleitung für Ethernet-Adapter

Instrucciones para el adaptador Ethernet

Instructions pour l'adaptateur pour Ethernet

Scheda Ethernet - Istruzioni

イーサネット アダプター使用説明書

이더넷 어댑터 안내서

Instruções para Adaptador de Ethernet

Инструкции к адаптеру Ethernet

วิธีการใช้งานอะแดปเตอร์ของอีเธอร์เน็ต

Ethernet Adaptörü Talimatları

以太网适配器说明

乙太網路配接器說明

To use the adapter with the DX1

Gebrauch des Adapters mit dem DX1

Para usar el adaptador con el DX1

Pour utiliser l'adaptateur avec le DX1

Per utilizzare l'adattatore con il modello DX1

本アダプターを DX1 と使うには

DX1 이 있는 어댑터 사용 방법

Para usar o adaptador com o DX1

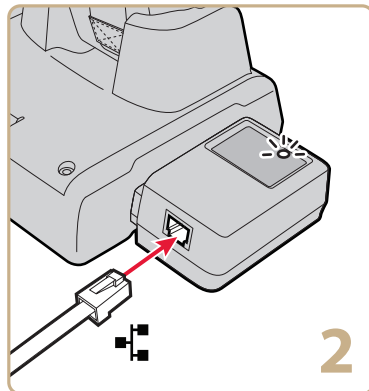
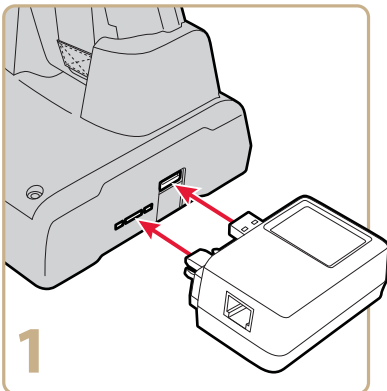
Чтобы использовать адаптер с DX1

วิธีการใช้อะแดปเตอร์กับ DX1

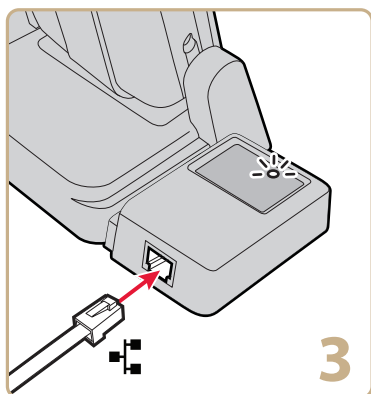
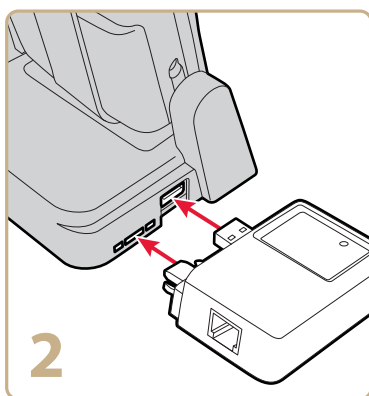
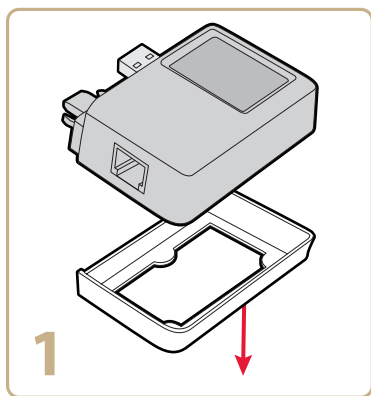
Adaptörü DX1 ile kullanmak için

适配器与 DX1 的配套使用

配接器與 DX1 的配套使用



To use the adapter with the AD10, AD20, or AD27  
Gebrauch des Adapters mit dem AD10, AD20, oder AD27  
Para usar el adaptador con el AD10, AD20, o AD27  
Pour utiliser l'adaptateur avec le AD10, AD20, ou AD27  
Per utilizzare l'adattatore con il modello AD10, AD20, o AD27  
本アダプターを AD10、AD20、または AD27 と使うには  
AD10, AD20, 또는 AD27 이 있는 어댑터 사용 방법  
Para usar o adaptador com o AD10, AD20, ou AD27  
Чтобы использовать адаптер с AD10, AD20, или AD27  
การใช้อะแดปเตอร์กับ AD10, AD20, หรือ AD27  
Adaptörü AD10, AD20 veya AD27 ile kullanmak için  
适配器与 AD10, AD20, 型或 AD27 的配套使用  
配接器與 AD10、AD20、或 AD27 的配套使用



To use the adapter with the AD10 or AD20 single dock, you need to install a software update on the CK3 (except CK3R/CK3X), CN3, or CN4 mobile computer.

- 1 Go to [www.intermec.com](http://www.intermec.com) and select **Products > Computers > Handheld Computers**.
- 2 In the **Handheld Computers** list, select **CK3B, CN3, or CN4**.
- 3 Click the **Downloads** tab.
- 4 In the **OS/Firmware/Drivers** list, click **CN3/CN4/CK3 FlexDock Ethernet support ver. 1.xx**.
- 5 Follow the prompts to download the file to your desktop PC. You need to login to download files.
- 6 Copy the file to the mobile computer.
- 7 On the mobile computer, browse to the .cab file and run the file to install the software update. After the computer automatically reboots, the computer is ready to use with the single dock and the Ethernet Adapter.

Um den Adapter mit dem Einzeldock AD10 oder AD20 zu verwenden, müssen Sie eine Softwareaktualisierung auf dem mobilen Computer CK3 (außer CK3R/CK3X), CN3 bzw. CN4 installieren.

- 1 Gehen Sie zu [www.intermec.com](http://www.intermec.com) und wählen Sie **Products > Computers > Handheld Computers** aus.
- 2 Wählen Sie in der **Handheld Computers** Liste **CK3B, CN3 oder CN4**.
- 3 Klicken Sie auf **Downloads**.
- 4 In der **OS/Firmware/Drivers** Liste klicken Sie auf **CN3/CN4/CK3 FlexDock Ethernet support ver. 1.xx**.
- 5 Befolgen Sie die Aufforderungen zum Herunterladen der Datei auf Ihren Desktop-PC. Sie müssen sich anmelden, um Dateien herunterzuladen.
- 6 Kopieren Sie die Datei auf den mobilen Computer.
- 7 Navigieren Sie auf dem mobilen Computer zur .cab-Datei und führen Sie die Datei aus, um die Softwareaktualisierung zu installieren. Nach dem automatischen Neustart ist der Computer für den Einsatz des Ethernet-Adapters mit dem Einzeldock bereit.

Para usar el adaptador con el acoplador individual AD10 o AD20, tendrá que instalar una actualización de software en la computadora móvil CK3 (excepto CK3R/CK3X), CN3 o CN4.

- 1 Vaya a [www.intermec.com](http://www.intermec.com) y seleccione **Products > Computers > Handheld Computers**.
- 2 En la lista **Handheld Computers**, seleccione **CK3B, CN3 o CN4**.
- 3 Haga clic en **Downloads**.
- 4 En la lista **OS/Firmware/Drivers**, haga clic en **CN3/CN4/CK3 FlexDock Ethernet support ver. 1.xx**.
- 5 Siga las instrucciones para descargar el archivo a la PC de escritorio. Tendrá que ingresar para descargar los archivos.

- 6 Copie el archivo a la computadora móvil.
- 7 En la computadora móvil, navegue hasta el archivo .cab y ejecute este archivo para instalar la actualización de software. Después de que la computadora se reinicie en forma automática, estará lista para usarse con el acoplador individual y el adaptador de Ethernet.

Pour utiliser l'adaptateur avec le socle unique AD10 ou AD20, vous devez installer une mise à jour logiciel sur l'ordinateur portable CK3 (sauf CK3R/CK3X), CN3 ou CN4.

- 1 Sous [www.intermec.com](http://www.intermec.com), sélectionnez **Products > Computers > Handheld Computers**.
- 2 Dans la liste **Handheld Computers**, sélectionnez **CK3B, CN3** ou **CN4**.
- 3 Cliquez sur **Downloads**.
- 4 Dans la liste **OS/Firmware/Drivers**, cliquez sur **CN3/CN4/CK3 FlexDock Ethernet support ver. 1.xx**.
- 5 Suivez les indications des invites pour télécharger le fichier sur votre ordinateur de bureau. Vous devez vous connecter pour télécharger les fichiers.
- 6 Copiez le fichier sur l'ordinateur portable.
- 7 Sur l'ordinateur portable, naviguez jusqu'au fichier .cab et exécutez le fichier pour installer la mise à jour logiciel. Après le redémarrage automatique de l'ordinateur, ce dernier est prêt à être utilisé avec le socle unique et l'adaptateur Ethernet.

Per usare l'adattatore con la base AD10 o AD20 è necessario installare un aggiornamento software sul computer portatile CK3 (tranne CK3R/CK3X), CN3 o CN4.

- 1 Passare a [www.intermec.com](http://www.intermec.com) e selezionare **Products > Computers > Handheld Computers**.
- 2 Nell'elenco **Handheld Computers**, selezionare **CK3B, CN3** o **CN4**.
- 3 Fare clic su **Downloads**.
- 4 Nell'elenco **OS/Firmware/Drivers**, fare clic su **CN3/CN4/CK3 FlexDock Ethernet support ver. 1.xx**.
- 5 Seguire le istruzioni che appaiono per scaricare il file nel proprio PC desktop. È necessario eseguire l'accesso per scaricare i file.
- 6 Copiare il file nel computer portatile.
- 7 Sul computer portatile, sfogliare fino al file .cab ed eseguire il file per installare l'aggiornamento software. Dopo che il computer si è riavviato automaticamente, esso è pronto per l'uso con la sua base e l'adattatore Ethernet.

本アダプターをAD10 または AD20 シングルドックと一緒に使用するためには、CK3 (CK3R/CK3X を除く)、CN3、または CN4 モバイルコンピュータにソフトウェアアップデートをインストールする必要があります。

- 1 [www.intermec.com](http://www.intermec.com) に進み、**Products > Computers > Handheld Computers** を選択します。
- 2 **Handheld Computers** リストで、**CK3B、CN3、または CN4** を選択し。
- 3 **Downloads** をクリックします。
- 4 **OS/Firmware/Drivers** リストで、**CN3/CN4/CK3 FlexDock Ethernet support ver. 1.xx** をクリックします。
- 5 プロンプトに従い、お使いのデスクトップ PC にファイルをダウンロードします。ファイルをダウンロードするためには、ログインする必要があります。
- 6 ファイルをモバイルコンピュータにコピーします。
- 7 モバイルコンピュータで、.cab ファイルを探して実行し、ソフトウェアアップデートをインストールします。コンピュータが自動的に再起動したら、コンピュータをシングルドックおよびイーサネットアダプターでご使用いただけます。

AD10 또는 AD20 싱글독에 어댑터를 사용하려면 CK3 (CK3R/CK3X 제외), CN3 또는 CN4 모바일 컴퓨터에 소프트웨어 업데이트를 설치해야 합니다 .

- 1 [www.intermec.com](http://www.intermec.com) (으)로 이동하여 **Products > Computers > Handheld Computers** 을 ( 를 ) 선택합니다 .
- 2 **Handheld Computers** 목록에서 **CK3B, CN3 또는 CN4** 을 ( 를 ) 선택 .
- 3 **Downloads** 을 ( 를 ) 클릭합니다 .
- 4 **OS/Firmware/Drivers** 목록에서 다음과 같이 합니다 , **CN3/CN4/CK3 FlexDock Ethernet Support ver. 1.xx** 을 ( 를 ) 클릭합니다 .
- 5 화면의 지시에 따라 데스크톱 PC 에 파일을 다운로드합니다 . 파일을 다운로드하려면 로그인해야 합니다 .
- 6 파일을 모바일 컴퓨터에 복사합니다 .
- 7 모바일 컴퓨터에서 .cab 파일을 찾아 실행하여 소프트웨어 업데이트를 설치합니다 . 컴퓨터가 자동으로 재부팅되고 나면 컴퓨터에서 싱글독과 이더넷 어댑터를 사용할 수 있습니다 .

Para usar o adaptador com a base simples AD10 ou AD20, é necessário atualizar o software do coletor de dados CK3 (exceto CK3R/CK3X), CN3 ou CN4.

- 1 Acesse [www.intermec.com](http://www.intermec.com) e selecione **Products > Computers > Handheld Computers**.
- 2 Na lista **Handheld Computers**, selecione **CK3B, CN3 ou CN4**.
- 3 Clique em **Downloads**.
- 4 Na lista **OS/Firmware/Drivers**, clique em **CN3/CN4/CK3 FlexDock Ethernet support ver. 1.xx**.
- 5 Siga as instruções para baixar o arquivo no computador de mesa (PC). É necessário fazer login para poder baixar os arquivos.

- 6 Copie o arquivo no coletor de dados.
- 7 No coletor de dados, localize o arquivo .cab e execute-o para instalar a atualização do software. Após o computador se reiniciar automaticamente, ele estará pronto para uso com a base simples e o adaptador Ethernet.

Чтобы использовать адаптер с одиночной док-станцией AD10 или AD20, нужно установить обновление программного обеспечения на мобильный компьютер СК3 (кроме СК3R/СК3X), CN3 или CN4.

- 1 Откройте сайт [www.intermec.com](http://www.intermec.com) и выберите пункт **Products > Computers > Handheld Computers**.
- 2 В списке **Handheld Computers** выберите пункт **СК3B, CN3 или CN4**.
- 3 нажмите **Downloads**.
- 4 В списке **OS/Firmware/Drivers** нажмите **CN3/CN4/CK3 FlexDock Ethernet support ver. 1.xx**.
- 5 Следуйте указаниям на экране, чтобы загрузить файл на настольный компьютер. Чтобы загрузить файлы, нужно иметь имя пользователя.
- 6 Скопируйте файл на мобильный компьютер.
- 7 Найдите на мобильном компьютере файл .cab и запустите его, чтобы установить обновление программного обеспечения. После автоматической перезагрузки компьютера его можно будет использовать с одиночной док-станцией и с адаптером Ethernet.

เมื่อต้องการใช้งานอะแดปเตอร์กับ Single Dock รุ่น AD10 หรือ AD20

คุณต้องติดตั้งโปรแกรมอัปเดตซอฟต์แวร์ลงในคอมพิวเตอร์แบบพกพา รุ่น CK3 (ยกเว้น CK3R/CK3X), CN3 หรือ CN4

- 1 ไปที่ [www.intermec.com](http://www.intermec.com) และเลือก **Products > Computers > Handheld Computers**
- 2 ในรายการ **Handheld Computers** เลือก **CK3B, CN3 หรือ CN4** แล้วคลิก
- 3 คลิก **Downloads**
- 4 ในรายการ **OS/Firmware/Drivers** คลิก **CN3/CN4/CK3 FlexDock Ethernet support ver. 1.xx**
- 5 ทำตามคำสั่งเพื่อดาวน์โหลดไฟล์ลงในเดสก์ท็อปพีซีของคุณ คุณต้องเข้าสู่ระบบเพื่อดาวน์โหลดไฟล์
- 6 คัดลอกไฟล์ลงในคอมพิวเตอร์แบบพกพา
- 7 บนคอมพิวเตอร์แบบพกพา ค้นหาไฟล์ .cab แล้วเรียกใช้งานไฟล์ดังกล่าวเพื่อติดตั้งโปรแกรมอัปเดตซอฟต์แวร์ หลังจากที่คุณคอมพิวเตอร์เริ่มต้นทำงานใหม่อีกครั้งโดยอัตโนมัติ คอมพิวเตอร์ก็พร้อมที่จะใช้งานกับ Single Dock และอะแดปเตอร์อีเธอร์เน็ต

Adaptörü AD10 veya AD20 tek dokla kullanmak için, CK3 (CK3R/CK3X), CN3 veya CN4 mobil bilgisayara yazılım güncelleştirmesi kurmanız gerekmektedir.

- 1 [www.intermec.com](http://www.intermec.com) adresine gidin ve **Products > Computers > Handheld Computers** seçeneğini belirleyin.
- 2 **Handheld Computers** listesinde **CK3B**, **CN3** veya **CN4** öğesini seçin.
- 3 **Downloads** sekmesini tıklayın.
- 4 **OS/Firmware/Drivers** listesinde **CN3/CN4/CK3 FlexDock Ethernet support ver. 1.xx**'i tıklayın.
- 5 Dosyayı bilgisayarınıza indirmek için yönlendirmeleri takip edin. Dosyaları indirmek için giriş yapmanız gerekmektedir.
- 6 Dosyayı taşınabilir bilgisayara kopyalayın.
- 7 Yazılım güncelleştirmesini kurmak için taşınabilir bilgisayarınızda .cab dosyasını bulun ve çalıştırın. Bilgisayar otomatik olarak yeniden başlatıldığında, bilgisayarınız tek terminal ve Ethernet Adaptörü ile kullanıma hazır olacaktır.

要配合使用适配器以及 AD10 或 AD20 单一底座，需在 CK3 (CK3R/CK3X 除外)、CN3 或 CN4 移动计算机上安装软件更新。

- 1 转往 [www.intermec.com](http://www.intermec.com)，然后选择 **Products > Computers > Handheld Computers**。
- 2 在 **Handheld Computers** 列表中，选择 **CK3B**，**CN3**，或 **CN4**。
- 3 单击 **Downloads**。
- 4 在 **OS/Firmware/Drivers** 列表中，单击 **CN3/CN4/CK3 FlexDock Ethernet support ver. 1.xx**。
- 5 依照提示将文件下载到您的台式机。您需要登录方可下载文件。
- 6 将文件复制到移动计算机。
- 7 在移动计算机上浏览至 .cab 文件，然后运行该文件安装软件更新。计算机自动重新启动后，计算机就可同时使用单一底座和以太网适配器。

若要配合 AD10 或 AD20 單一基座使用配接器，您需要在 CK3 (CK3R/CK3X 除外)、CN3 或 CN4 攜帶型電腦上安裝軟體更新。

- 1 前往 [www.intermec.com](http://www.intermec.com) 然後選取 **Products > Computers > Handheld Computers**。
- 2 在 **Handheld Computers** 清單中，選取 **CK3B**，**CN3**，或 **CN4**。
- 3 按一下 **Downloads**。
- 4 在 **OS/Firmware/Drivers** 清單中，按一下 **CN3/CN4/CK3 FlexDock Ethernet support ver. 1.xx**。
- 5 依照提示以將檔案下載到您的桌面電腦。您必須登入才能下載檔案。
- 6 將檔案複製到攜帶型電腦。
- 7 在攜帶型電腦上，瀏覽到 .cab 檔案，然後執行這個檔案以安裝軟體更新。在電腦自動重新啟動之後，電腦就可以使用一個基座和以太網配接器來操作。



**Caution:** See Compliance Insert for restrictions associated with this product.

**Vorsicht:** Das Konformitätsblatt führt etwaige Verwendungseinschränkungen für dieses Produkt an.

**Precaución:** Consulte el Inserto de cumplimiento para ver las restricciones de uso asociadas con este producto.

**Mise en garde :** Consultez la Déclaration de conformité pour les restrictions d'usage associées à ce produit.

**Attenzione:** Consultare l'inserto sulla conformità per informazioni sulle limitazioni d'uso di questo prodotto.

警告：本製品の使用制限は、適格性に関する折り込みをご参照下さい。

조의: 본 제품과 관련된 사용 제한에 대한 자세한 내용은 준수 규정을 참조하십시오.

**Cuidado:** Consulte as informações sobre as restrições de uso associadas a este produto no encarte sobre conformidade.

**Осторожно:** См. ограничения, связанные с использованием устройства, на вкладыше с требованиями по обеспечению соответствия.

ข้อเตือน: ดูการใส่เข้าสำหรับการใช้ข้อจำกัดที่เกี่ยวข้องกับผลิตภัณฑ์นั้น

**Dikkat:** Bu ürünle ilgili kullanım kısıtlamaları için Uyumluluk Ek Sayfasına bakın.

注意：有关本产品相关的使用限制，请参阅符合性插页。

警告：請參見規範插頁中有關本產品使用限制方面的說明。

התראה: למידע על הגבלות הקשורות למוצר זה, עיין בעלון התאימות.

Electrical rating. Stromversorgung. Calificación eléctrica. Cote électrique. Specifiche elettriche.

電流單位。전기 등급. Especificações eléctricas. Питание. อัตราอิเล็กทรอนิกส์. Voltaj bilgileri.

電子規定値。電流單位：= 5V, 0,5 A



Worldwide Headquarters  
6001 36th Avenue West  
Everett, Washington 98203  
U.S.A.

tel 425.348.2600

fax 425.355.9551

www.intermec.com

© 2012 Intermec Technologies  
Corporation. All rights reserved.



Ethernet Adapter Instructions



P/N 943-288-004