

СКЗР | СКЗХ

Holster Instructions

Anleitung für Halfter

Instruções de uso da bolsa

Instructions pour l'étui

Istruzioni relative alla custodia

ホルスター使用説明書

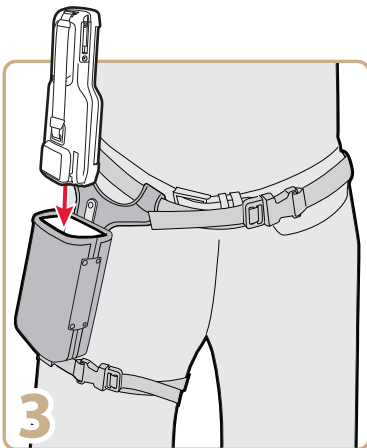
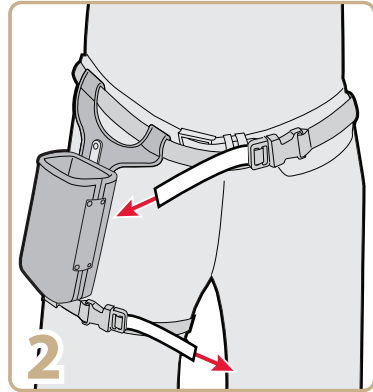
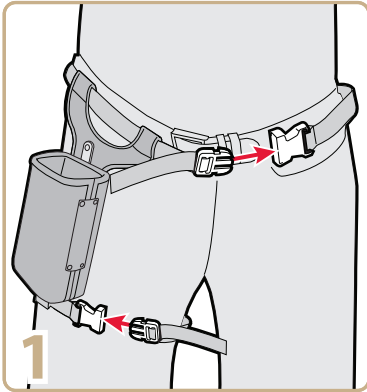
홀스터 지침

Instrucciones del estuche

Инструкции к кобуре

计算机套说明

電腦套說明



Change the holster orientation (optional)

Wechseln der Halfterausrichtung (optional)

Cambiar la orientación del estuche (opcional)

Changer l'orientation du support (optionnel)

Modifica dell'orientamento della custodia
(facoltativamente)

ホルスターの向きを変更する

(オプション)

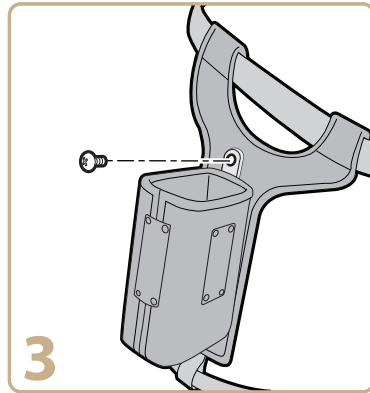
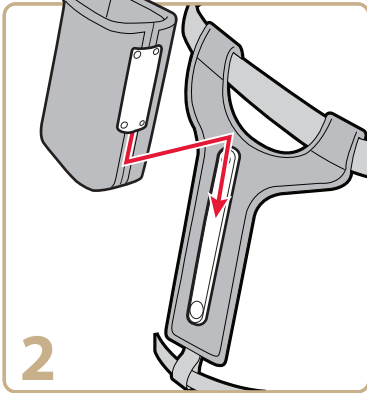
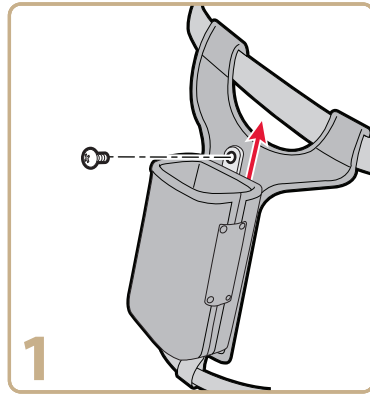
홀스터 방향 바꾸기 (선택사항)

Trocar a orientação do estojo (opcional)

Изменение ориентации кобуры
(дополнительная возможность)

改变计算机套方向 (可选)

改變電腦套方向 (選用)



Intermec

Worldwide Headquarters
6001 36th Avenue West
Everett, Washington 98203
U.S.A.

tel 425.348.2600

fax 425.355.9551

www.intermec.com

© 2012 Intermec Technologies
Corporation. All rights reserved.



CK3R/CK3X Holster Instructions



P/N 943-368-001