

# CN51

## Scan Handle Holster Instructions

CN51 mit Anleitung zum Scan-Halftergurt

Instrucciones del estuche CN51 con mango lector

Instructions pour CN51 avec support de poignée de lecture

CN51 con istruzioni relative alla custodia dell'impugnatura di scansione

スキャンハンドル付き CN51 ホルスター使用説明書

핸들 스캔 홀스터가 있는 CN51 안내서

Instruções do CN51 com estojo de alça de leitura

Инструкции по использованию CN51 с футляром для ручки сканера

คำแนะนำเกี่ยวกับ CN51 พร้อมซองหนังด้ามเครื่องสแกน

Tarayıcı Tutma Aparatı Kılıflı CN51 Talimatları

带扫描手柄的 CN51 计算机套说明

包含扫描握把電腦套的 CN51 說明

### Changing the holster orientation (optional)

Wechseln der Halfterausrichtung (optional)

Cambiar la orientación del estuche (opcional)

Changer l'orientation du support (optionnel)

Modifica dell'orientamento della custodia (opzionale)

ホルスターの向きを変更する (オプション)

홀스터 방향 바꾸기 (선택사항)

Trocar a orientação do estojo (opcional)

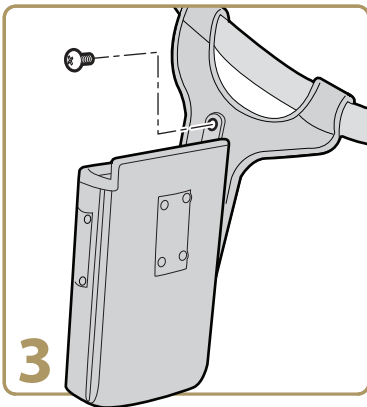
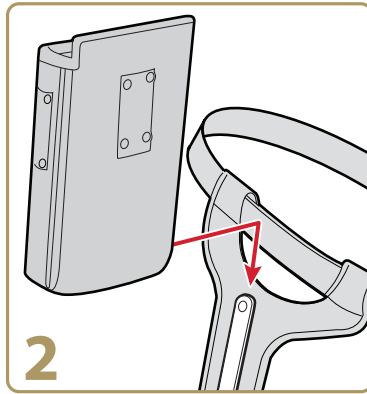
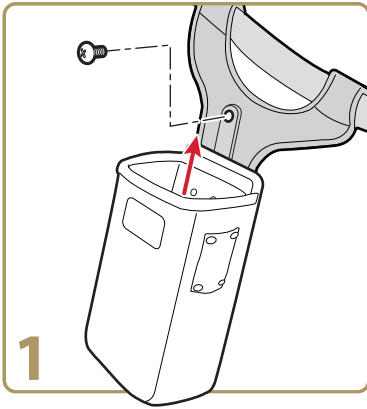
Изменение ориентации кобуры (дополнительная возможность)

การเปลี่ยนทิศทางการของซอง (ทางเลือก)

Kılıf yönünün değiştirilmesi (isteğe bağlı)

改变计算机套方向 (可选)

改變電腦套方向 (選用)



## Using the holster

Gebrauch des Halfters

Usar el estuche

Comment utiliser le support

Utilizzo della custodia

ホルスターの使用

홀스터 사용하기

Usando o estojo

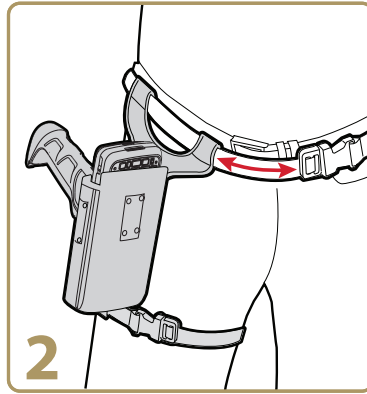
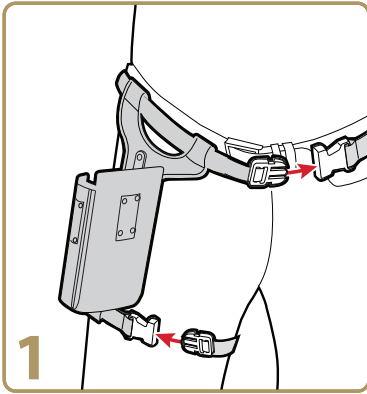
Использование кобуры

การใช้ของ

Kılıfın kullanılması

使用计算机

套使用電腦套



CN51 With Scan Handle Holster Instructions



P/N 943-392-001



Worldwide Headquarters  
6001 36th Avenue West  
Everett, Washington 98203  
U.S.A.

tel 425.348.2600

fax 425.355.9551

[www.intermec.com](http://www.intermec.com)

© 2013 Intermec Technologies  
Corporation. All rights reserved.

