

PC43d, PC43t, PD Series

Linerless Roller Installation Instructions

Installationsanleitung für Linerless-Rolle

Instrucciones para instalar el rodillo sin respaldo

Instructions d'installation du rouleau sans doublure support

Istruzioni per l'installazione del rullo senza rivestimento

라이너리스 롤러 설치 안내

Instruções de Instalação do Cilindro sem Protetor

Инструкции по установке ролика без подложки

无衬垫轮安装说明

無底紙滾筒安裝說明

Turn the printer off and disconnect the power cable before you begin. Do not touch printhead while installing this accessory. For more information on using this accessory, see the printer user manual.

Den Drucker ausschalten und vor dem Beginnen das Netzkabel abziehen. Bei der Installation dieses Zubehörs den Druckkopf nicht berühren. Für weitere Informationen zur Benutzung dieses Zubehörs siehe Benutzerhandbuch des Druckers.

Apague la impresora y desconecte el cable de alimentación antes de comenzar. No toque el cabezal de impresión al instalar este accesorio. Para obtener más información sobre cómo usar este accesorio, consulte el manual del usuario de la impresora.

Éteignez l'imprimante et débranchez le câble d'alimentation avant de commencer. Ne touchez pas la tête d'impression durant l'installation de cet accessoire. Pour plus d'informations sur l'utilisation de cet accessoire, veuillez consulter le manuel d'utilisation de l'imprimante.

Prima di iniziare, spegnere la stampante e scollegare il cavo di alimentazione. Non toccare la testina di stampa mentre si installa questo accessorio. Per ulteriori informazioni su questo accessorio, consultare il manuale dell'utente della stampante.

시작하기 전에 프린터를 끄고 전원 케이블 연결을 해제합니다 . 이 부속품을 설치하는 동안 프린터 헤드를 만지지 마십시오 . 본 부속품 사용법에 대한 자세한 내용은 프린터 사용 설명서를 참조하십시오 .

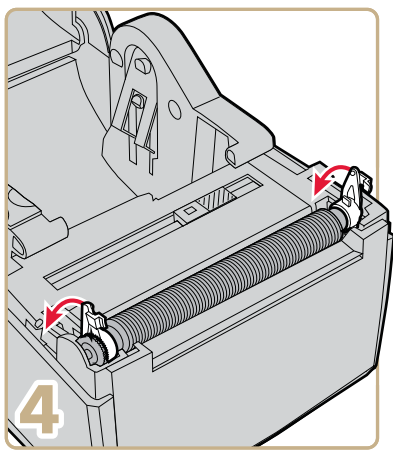
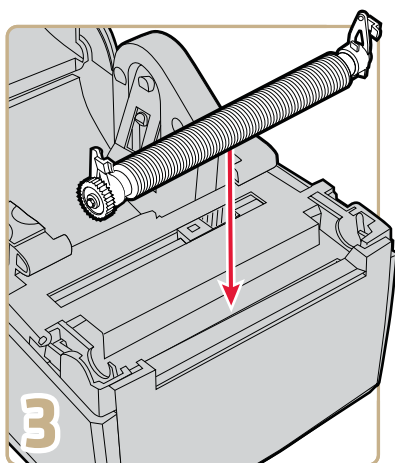
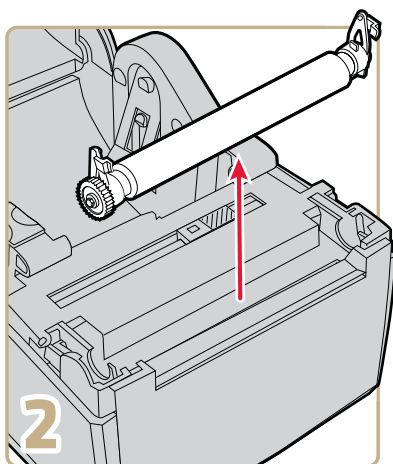
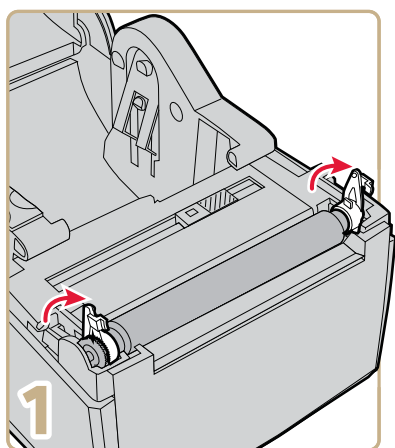
Antes de começar, desligue a impressora e desconecte o cabo elétrico. Ao instalar este acessório, não toque no cabeçote de impressão. Para obter mais informações, sobre o uso deste acessório, consulte o manual do usuário da impressora.

Прежде чем начать, выключите принтер и отсоедините шнур питания. При установке этого вспомогательного устройства не прикасайтесь к печатающей головке. Дополнительная информация об использовании этого аксессуара приведена в руководстве по эксплуатации принтера.

开始前，请先关闭打印机并断开电源电缆连接。安装该配件时不要接触打印头。有关使用本配件的详细信息，请参阅打印机用户手册。

開始前，先關閉印表機並拔下電源線。安裝此配件時請勿碰觸印字頭。關於使用此配件的詳細資訊，請參閱印表機使用者手冊。

PC43d, PC43t



To use linerless media with the PD43 and PD43c printers:

- Remove the tear bar from the printer front panel (or the LTS module if installed) as shown in the next procedure.
- After you print on linerless media, tear the printed label up and away from the printer to remove it.

Um trägerbandlose Medien mit den Druckern PD43 und PD43c zu verwenden:

- Entfernen Sie die Abreißschiene von der Druckerfrontplatte (oder dem LTS-Modul, falls installiert) wie im nächsten Verfahren dargestellt.
- Nachdem Sie auf den trägerbandlosen Medien gedruckt haben, reißen Sie das gedruckte Etikett vom Drucker nach oben, um es zu entfernen.

Para usar etiquetas sin papel soporte con las impresoras PD43 y PD43c:

- Quite la barra dentada del panel frontal de la impresora (o el módulo LTS si está instalado) como se muestra en el siguiente procedimiento.
- Una vez terminada la impresión de la etiqueta sin papel soporte, traccione la etiqueta impresa hacia arriba y hacia afuera de la impresora para separarla..

Pour utiliser le support sans doublure avec les imprimantes PD43 et PD43c :

- Enlevez la barre de découpe du panneau avant de l'imprimante (ou du module LTS s'il est installé) tel que démontré dans la procédure suivante.
- Une fois que vous imprimez sur du support sans doublure, avancez et éloignez l'étiquette imprimée déchirée de l'imprimante pour l'enlever.

Per usare mezzi senza rivestimento con stampanti PD43 e PD43c:

- Rimuovere la barra di strappo dal pannello anteriore della stampante (sul modulo LTS se installato) come mostrato nella procedura successiva.
- Dopo aver eseguito la stampa su mezzi senza rivestimento, strappare l'etichetta stampata, in lontananza dalla stampante, procedendo alla sua rimozione.

PD43 및 PD43c 프린터로 라이너 없는 용지를 사용하려면

- 다음 절차에 나타난 바와 같이 프린터 앞 패널에서 (또는 장착된 경우, LTS 모듈에서) 절단 바를 제거합니다 .
- 라이너 없는 용지에 인쇄한 후, 프린터에서 인쇄된 라벨을 떼어내어 제거합니다 .

Para usar mídia linerless com as impressoras PD43 e PD43c:

- Remova a barra de corte do painel dianteiro da impressora (ou o módulo LTS, se estiver instalado), conforme indicado no procedimento a seguir.
- Depois que imprimir na mídia linerless, corte a etiqueta impressa e puxe-a para remover.

Для использования материалов без подложки с принтерами PD43 и PD43c:

- Снимите отрывную планку с передней панели принтера (или модуля LTS, если он установлен) следуя нижеописанной процедуре.
- После завершения печати на материале без подложки, оторвите напечатанную этикетку по направлению вверх от принтера, чтобы удалить ее.

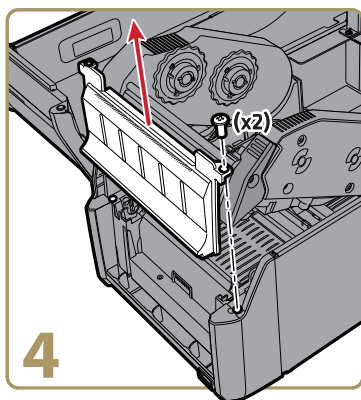
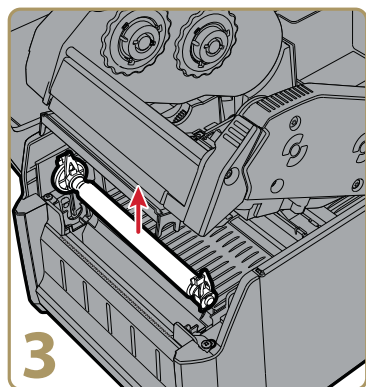
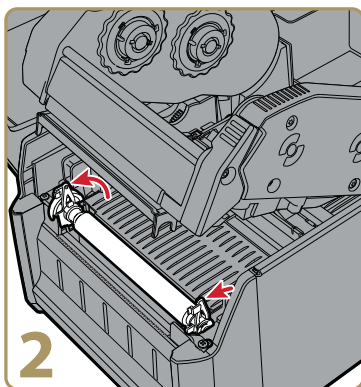
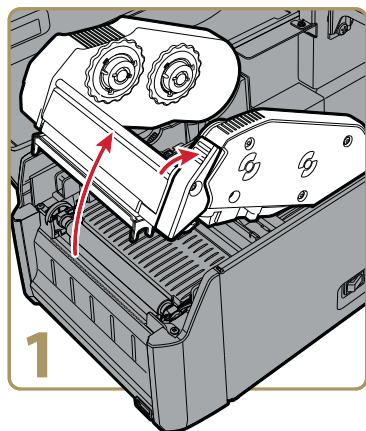
要在 PD43 和 PD43c 打印机上使用无底纸介质:

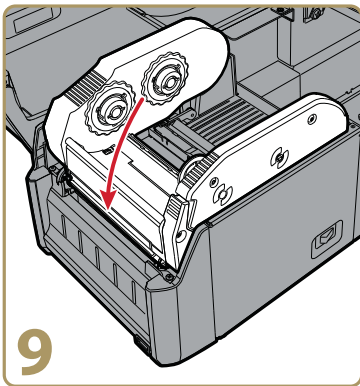
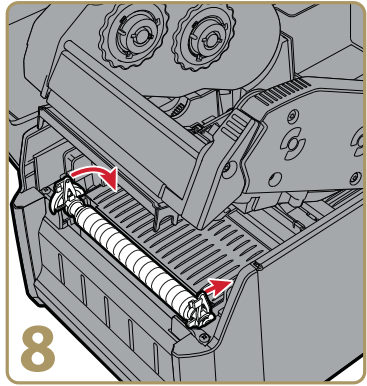
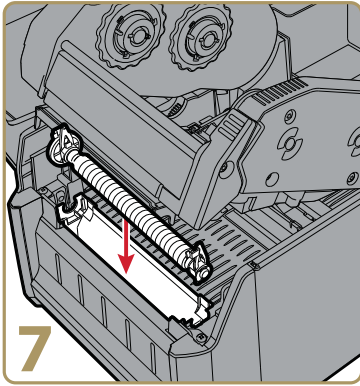
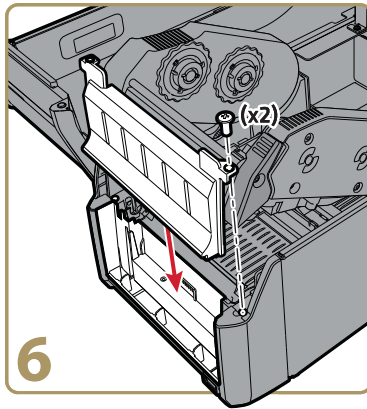
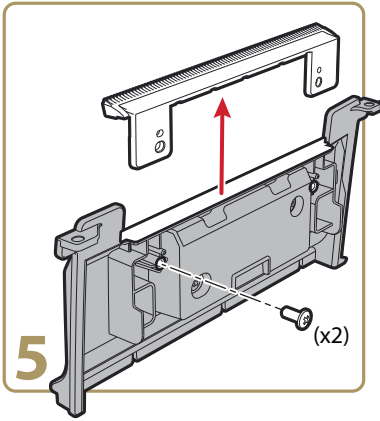
- 如下个步骤所示, 从打印机前面板 (或 LTS 模块, 若安装) 取出撕杆。
- 在无底纸介质上打印后, 剥离打印机上的打印标签, 将其去掉。

要在 PD43 和 PD43c 印表機上使用無底紙紙材:

- 如下一個程序所示, 取下印表機前面板 (或如果有安裝的 LTS 模組) 的撕紙桿。
- 在無底紙紙材上列印後, 撕下印表機上的列印標籤以將其取下。

PD Series







6001 36th Avenue West
Everett, Washington 98203
U.S.A.

tel 425.348.2600

fax 425.355.9551

www.intermec.com

© 2014 Intermec by Honeywell
All rights reserved.



PC43d, PC43t, and PD Series Linerless Roller Installation Instructions



P/N 931-114-003