

SR61

1-Bay Charger



Instructions

SR61 单插座充电器说明

Instructions du chargeur à 1 logement SR61

Anleitung für das Ladegerät mit einem Steckplatz SR61

SR61 1베이 충전기 안내서

Instruções para instalação e uso do carregador de um compartimento SR61

Инструкции по эксплуатации 1-гнездового зарядного устройства для SR61

Instrucciones del cargador de 1 compartimiento SR61

Contents

SR61 1-Bay Charger Instructions	3
SR61 单插座充电器说明	6
Instructions de chargeur à 1 logement SR61	9
Anleitung für das Ladegerät mit einem Steckplatz SR61	12
SR61 1 베이 충전기 안내서.....	15
Instruções para instalação e uso do carregador de um compartimento SR61	18
Инструкции по эксплуатации 1-гнездового зарядного устройства для SR61	21
Instrucciones del cargador de 1 compartimiento SR61..	24

SR61 1-Bay Charger Instructions

These instructions explain how to install and use the SR61 desktop/wall mount 1-bay charger (Model AC5).



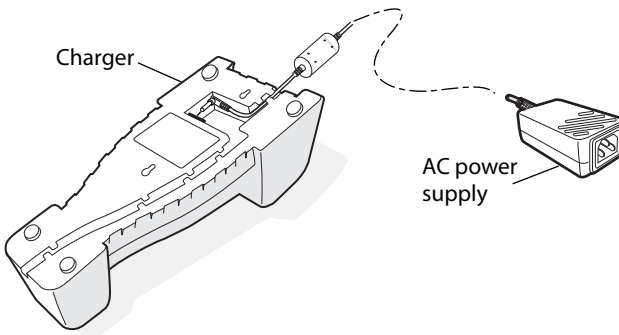
See Compliance Insert for use restrictions associated with this product.

What You Need

You need these items (sold and ordered separately):

- AC power supply (P/N 851-089-xxx), which may also require a country-specific power cord
- Mounting hardware appropriate for the thickness of the mounting surface (optional)

Installing the Charger



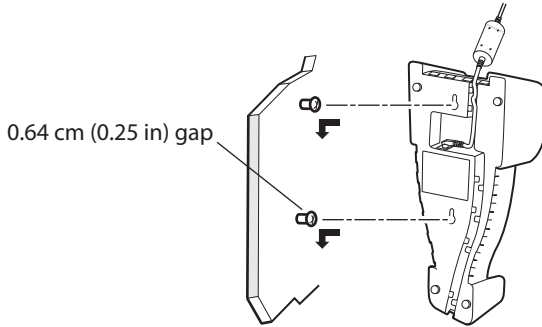
Mounting the Charger (Optional)

1 Release the latch.

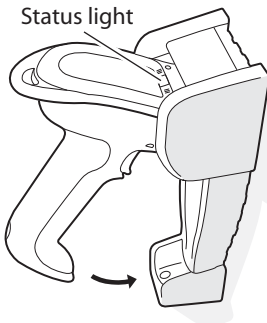


2 Use the mounting template on the back cover of these instructions to drill two holes in the mounting surface, and install mounting hardware.

3 Mount the charger.



Charging the SR61



Specifications

Electrical requirements: $\overline{\text{---}}$ 5V, 1.8A

Operating temperature: 0°C to 35°C (32°F to 95°F)

Storage temperature: -20°C to 60°C (-4°F to 140°F)

Relative humidity: 0% to 95% non-condensing

Where to Find More Information

To download manuals, go to www.intermec.com. For Product Support, go to intermec.custhelp.com or call 1-800-755-5505.

SR61 单插座充电器说明

这些说明介绍如何安装与使用 SR61 桌面 / 壁挂式单插座充电器 (型号 AC5)。



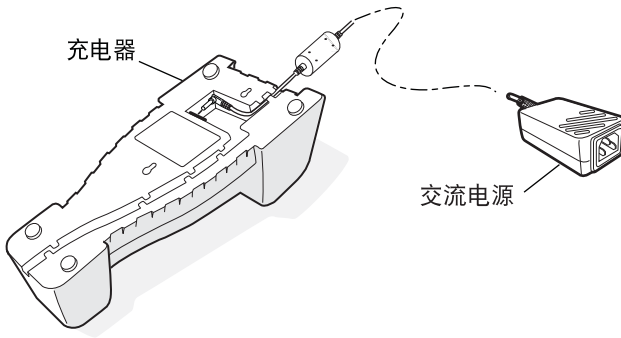
有关本产品相关的使用限制，请参阅“符合性插页”。

所需元件

需要如下元件 (这些元件均单独出售，需另行订购)：

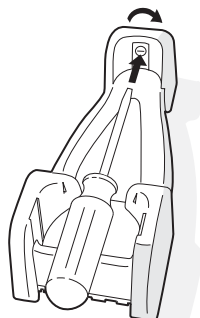
- 交流电源 (P/N 851-086-xxx)，可能还需配备特定国家专用的电源线
- 与固定面的厚度相匹配的固定五金器件 (可选)

安装充电器

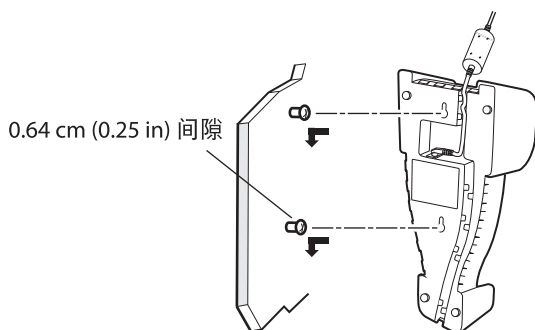


安装充电器（可选）

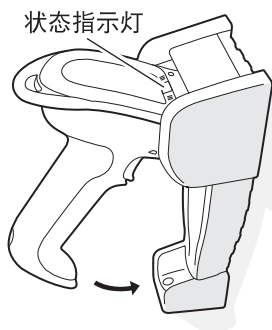
- 1 松开弹簧插销。



- 2 按照说明，在固定面的背面钻出两个安装孔，安装固定五金器件。
- 3 安装充电器。



使用 SR61 充电



规格

电气要求：= 5V、1.8A

工作温度：0°C 到 35°C（32°F 到 95°F）

存储温度：-20°C 到 60°C（-4°F 到 140°F）

相对湿度：0% 到 95% 非冷凝

有关详细信息

敬请登录网站 www.intermec.com 下载手册。关于产品技术支持，请登录 intermec.custhelp.com 或致电 1-800-755-5505。

Instructions de chargeur à 1 logement SR61

Ces instructions expliquent le mode d'emploi et l'installation du chargeur à 1 logement SR61 de bureau ou à monter au mur (modèle AC5).



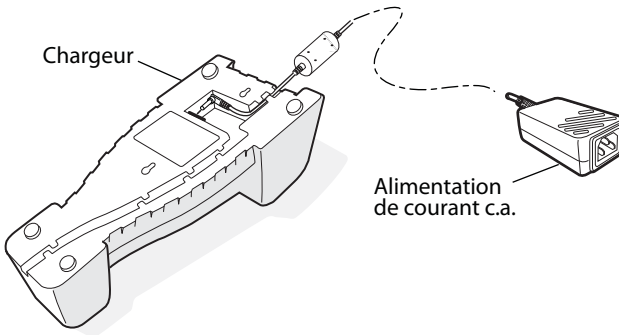
Consultez la Déclaration de conformité pour les restrictions d'usage associées à ce produit.

Ce dont vous avez besoin

Vous avez besoin de ces articles (vendus et commandés séparément) :

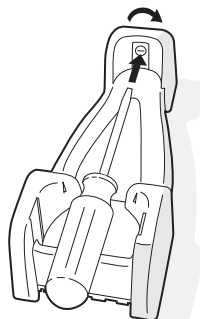
- L'alimentation de c.a. (N/P 851-086-xxx), qui pourrait aussi exiger un cordon d'alimentation pour le pays précis
- Visserie appropriée selon l'épaisseur de la surface de montage (optionnelle)

Installation du chargeur

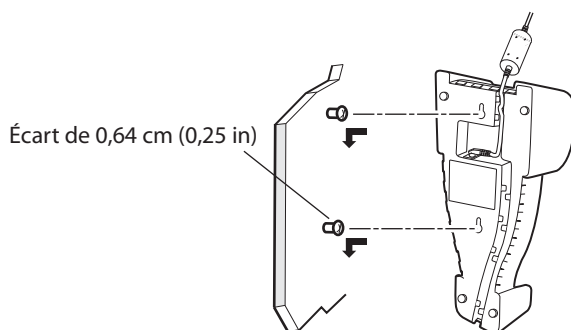


Montage du chargeur (optionnel)

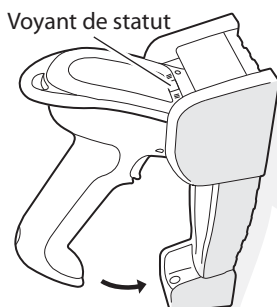
- 1 Dégagez le verrou.



- 2 Utilisez le gabarit de montage sur la couverture arrière de ces instructions pour percer les deux trous dans la surface de montage et installez la visserie de montage.
- 3 Montez le chargeur.



Chargement du SR61



Spécifications

Alimentation électrique :	≡ 5 V, 1,8 A
Température de fonctionnement :	0 °C à 35 °C (32 °F à 95 °F)
Température de rangement :	-20 °C à 60 °C (-4 °F à 140 °F)
Humidité relative :	0 % à 95 % sans condensation

Où trouver plus d'information

Pour télécharger les manuels, rendez-vous à www.intermec.com.
Pour le support des produits, rendez-vous à intermec.custhelp.com ou appelez 1-800-755-5505.

Anleitung für das Ladegerät mit einem Steckplatz SR61

Diese Anleitung erläutert den Einbau und Gebrauch des Ladegeräts mit einem Steckplatz für Tischaufstellung und Wandmontage (Modell AC5).



Vorsicht

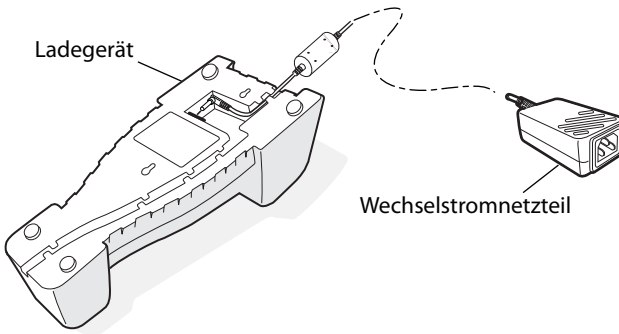
Das Konformitätsblatt führt etwaige Verwendungseinschränkungen für dieses Produkt an.

Benötigte Teile

Es sind außerdem folgende Teile erforderlich (separat zu verkaufen und zu bestellen):

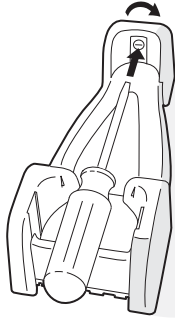
- Wechselstromnetzteil (Bestellnr. 851-086-xxx), plus eventuell ein landesspezifisches Netzkabel
- Befestigungsschrauben für die Stärke der Montagefläche geeignet (wahlweise)

Einbau des Ladegeräts

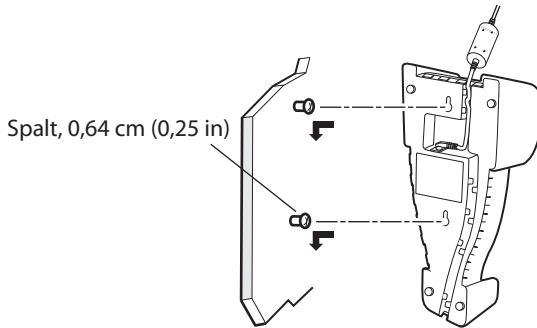


Befestigen des Ladegeräts (wahlweise)

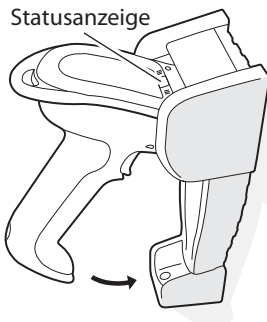
- 1 Geben Sie die Verriegelung frei.



- 2 Mit Hilfe der Montageschablone auf der Rückseite dieser Anleitung bohren Sie zwei Löcher in die Montagefläche und bringen Sie die Befestigungsschrauben an.
- 3 Befestigen Sie das Ladegerät.



Aufladen des Modells SR61



Technische Daten

Stromversorgung:	≡ 5 V, 1,8 A
Betriebstemperatur:	0° C bis 35° C (32° F bis 95° F)
Lagertemperatur:	-20° C bis 60° C (-4° F bis 140° F)
Relative Luftfeuchtigkeit:	0% bis 95%, nicht kondensierend

Verweise zu weiteren Informationen

Zum Herunterladen von Handbüchern besuchen Sie www.intermec.com. Produktunterstützung erhalten Sie unter intermec.custhelp.com oder rufen Sie 1-800-755-5505 an.

SR61 1 베이 충전기 안내서

본 안내서는 SR61 데스크탑 / 벽걸이형 1 베이 충전기 (모델 AC5)의 설치 및 사용 방법에 대해 설명합니다.



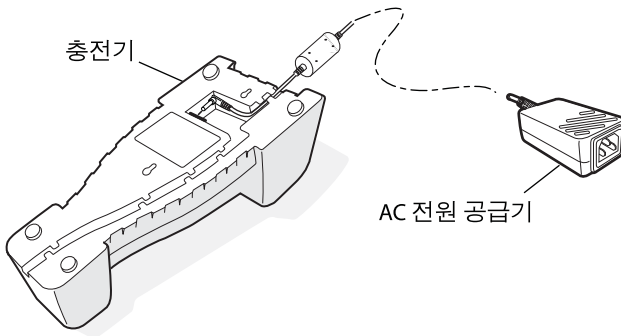
본 제품과 관련된 사용 제한에 대한 자세한 내용은 준수 규정을 참조하십시오.

준비 사항

다음과 같은 항목이 필요합니다 (별도 판매 및 주문).

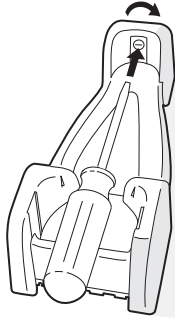
- 또한 AC 전원 공급기(P/N 851-086-xxx)에는 해당 국가의 전원 코드를 사용해야 할 수도 있습니다
- 장착 표면 (선택) 의 두께에 적합한 장착 하드웨어

충전기 설치



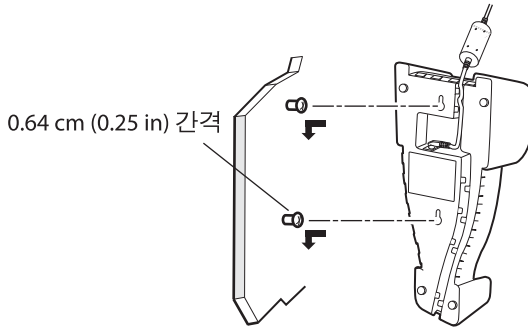
충전기 장착 (선택)

1 래치를 풀습니다.

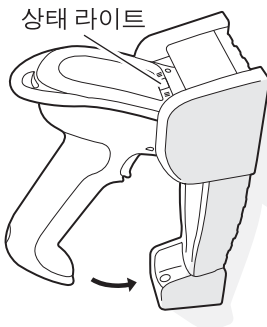


2 본 안내서의 뒷장에 있는 장착 템플리트를 사용하여 장착 표면에 두 개의 구멍을 뚫고 장착 하드웨어를 설치합니다.

3 충전기를 장착합니다.



SR61 충전



사양

전기 요구 사항 :	≡ 5V, 1.8A
작동 온도 :	0°C ~ 35°C (32°F ~ 95°F)
보관 온도 :	-20°C ~ 60°C (-4°F ~ 140°F)
상대 습도 :	0% ~ 95% 비응축

추가 정보

설명서를 다운로드하려면 www.intermec.com 사이트를 방문하십시오 . 제품 지원을 보려면 intermec.custhelp.com 사이트를 방문하거나 1-800-755-5505 로 전화하십시오 .

Instruções para instalação e uso do carregador de um compartimento SR61

Estas instruções explicam como instalar e usar o carregador de um compartimento SR61 de mesa/instalação em parede (modelo AC5).



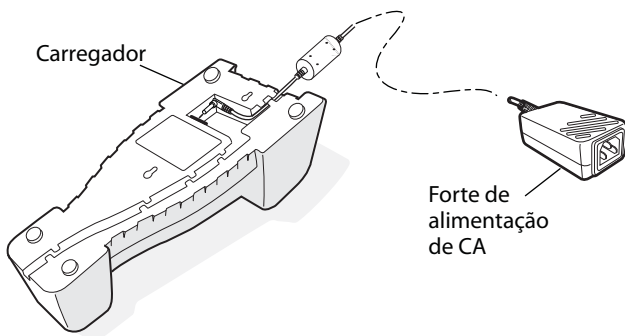
Consulte as informações sobre as restrições de uso associadas a este produto no encarte sobre conformidade.

Componentes necessários

São necessários estes componentes, cuja venda e pedido são feitos separadamente:

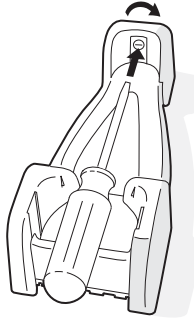
- Fonte de alimentação de CA (N/P 851-086-xxx), que pode também exigir um cabo de alimentação específico ao país onde a unidade será utilizada
- Hardware de instalação apropriado à espessura da superfície de instalação (opcional)

Instalação do carregador

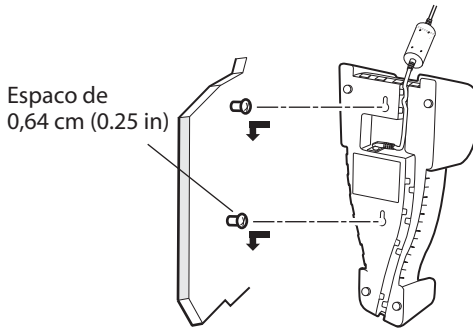


Instalação do carregador (opcional)

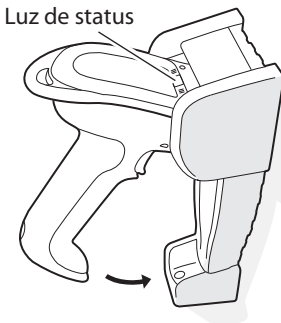
- 1 Solte o encaixe.



- 2 Use o gabarito de instalação fornecido na quarta capa dessas instruções para fazer dois furos na superfície de instalação e instale o hardware de instalação.
- 3 Encaixe o carregador.



Para carregar o SR61



Especificações

Requisitos elétricos:	≡ 5V, 1,8A
Temperatura de operação:	0°C a 35°C (32°F e 95°F)
Temperatura de armazenagem:	-20°C a 60°C (-4°F e 140°F)
Umidade relativa:	0% a 95% sem condensação

Onde obter mais informações

Para baixar os manuais, visite www.intermec.com. Para obter suporte ao produto, visite intermec.custhelp.com ou ligue para 1-800-755-5505.

Инструкции по эксплуатации 1-гнездового зарядного устройства для SR61

В этих инструкциях объясняется, как устанавливать и использовать настольное/настенное 1-гнездовое зарядное устройство для SR61 (модель AC5)..



Осторожно

См. ограничения, связанные с использованием устройства, на вкладыше с требованиями по обеспечению соответствия.

Что вам потребуется

Вам потребуются следующие устройства (которые продаются и заказываются отдельно):

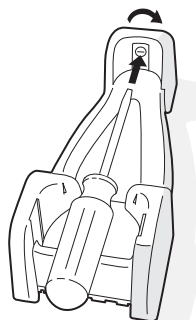
- Блок питания переменного тока (изд. № 851-086-xxx), для которого может потребоваться также шнур питания, соответствующий национальному стандарту
- Крепежные изделия, соответствующие толщине опорной конструкции (дополнительно)

Установка зарядного устройства

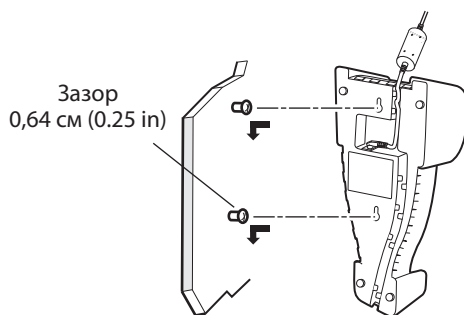


Стационарная установка зарядного устройства (по желанию)

- 1 Отпустите защелку.



- 2 Воспользовавшись установочным шаблоном на обратной стороне этих инструкций, просверлите в установочной поверхности два отверстия и установите крепежные изделия.
- 3 Установите зарядное устройство.



Зарядка SR61

Индикатор состояния



Технические характеристики

Требования к электропитанию:	== 5V, 1.8A
Рабочая температура:	0°C – 35°C (32°F – 95°F)
Температура хранения:	-20°C – 60°C (-4°F – 140°F)
Относительная влажность:	0% – 95% без конденсации

Где найти дополнительную информацию

Чтобы загрузить справочное руководство, обратитесь на сайт www.intermec.com. Вы можете также обратиться на сайт поддержки продуктов intermec.custhelp.com или позвонить по тел. 1-800-755-5505.

Instrucciones del cargador de 1 compartimiento SR61

Estas instrucciones explican cómo instalar y usar el cargador SR61 de 1 compartimiento para montaje en la pared o en escritorio (Modelo AC5).



Precaución

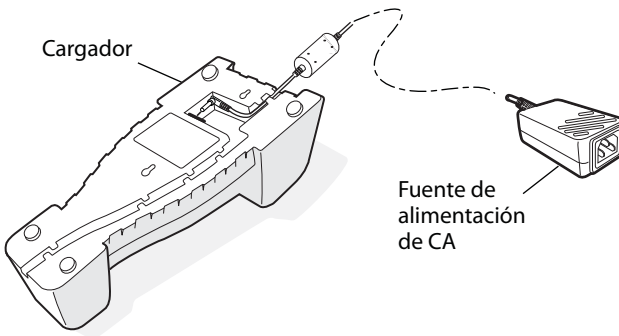
Consulte el Inserto de cumplimiento para ver las restricciones de uso asociadas con este producto.

Lo que necesita

Necesita estos artículos (los cuales se venden y piden por separado):

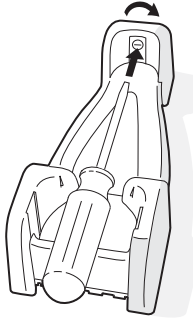
- Fuente de alimentación de CA (P/N 851-086-xxx), la cual también puede necesitar un cable de alimentación específico para el país
- Herraje de montaje adecuado para el espesor de la superficie de montaje (opcional)

Instalación del cargador

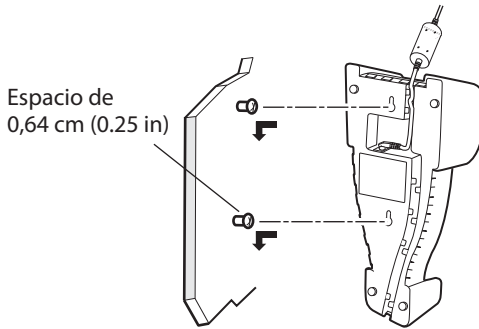


Montaje del cargador (opcional)

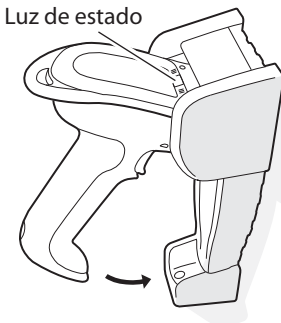
- 1 Suelte el pestillo.



- 2 Use la plantilla de montaje en la contratapa de estas instrucciones para perforar dos agujeros en la superficie de montaje, e instale el herraje de montaje.
- 3 Monte el cargador.



Carga del SR61



Especificaciones

Requisitos eléctricos:	≡ 5V, 1.8A
Temperatura de operación:	0°C a 35°C (32°F a 95°F)
Temperatura de almacenamiento:	-20°C a 60°C (-4°F a 140°F)
Humedad relativa:	0% a 95%, no condensante

Dónde obtener más información

Para descargar manuales, visite www.intermec.com. Para Asistencia de Productos, visite intermec.custhelp.com o llame al 1-800-755-5505.

Mounting Template: Scale 1:1.
Reproductions or copies may not be to scale.

固定板: 比例 1:1。复制品或仿制品尺寸可能不符合刻度要求。

Gabarit de montage: Échelle 1:1.
Les reproductions ou les copies pourraient ne pas être à l'échelle.

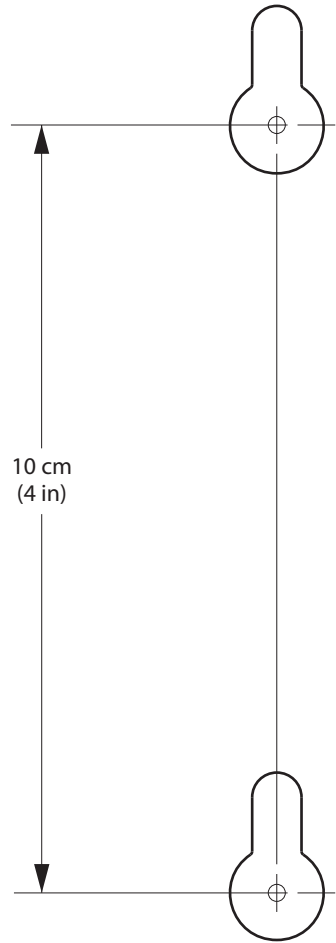
Befestigungsvorlage: Maßstab 1:1
Reproduktionen oder Kopien sind evtl. nicht maßstabsgetreu.

장착 템플릿: 1:1 비율로 크기 조정. 재배포판 또는 사본은 크기 조정이 되지 않을 수 있습니다.

Gabarito de instalação: Escala 1:1.
As reproduções ou cópias podem estar fora de escala.

Установочный шаблон:
Масштаб 1:1. Воспроизведения или копии могут быть не в масштабе.

Plantilla de montaje: Escala 1:1.
Las reproducciones o copias pueden no ser a escala.



Intermec

Worldwide Headquarters
6001 36th Avenue West
Everett, Washington 98203
U.S.A.

tel 425.348.2600

fax 425.355.9551

www.intermec.com

© 2006-2012 Intermec Technologies Corporation. All rights reserved.

SR61 1-Bay Charger Instructions



P/N 943-019-002